

# SERIE TUTTA VISTA



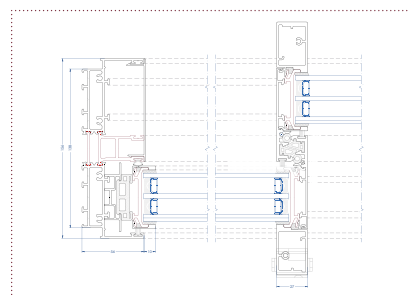
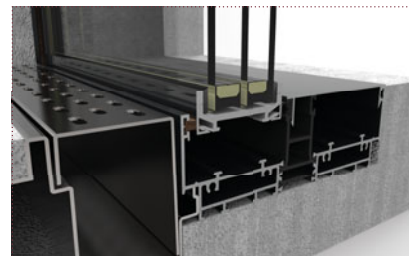
**Grupo Ayuso**  
Sistemas de Aluminio  
PVC y Cristal

## CARACTERÍSTICAS

Corredera minimalista para espacios en los que se precisa gran luminosidad y visibilidad total.

Elevadas prestaciones térmicas y acústicas que permiten obtener altísimos valores de confort.

El marco se puede ocultar completamente en muro de obra y la hoja se reduce al mínimo, con una cara vista de tan solo 10 mm.



## SECCIÓN

Cerco: 156 mm  
Hoja: 50 mm  
Acristalamiento: 42 mm

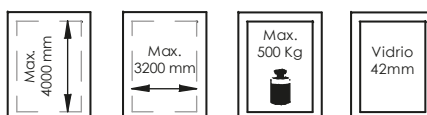
## CLASIFICACIÓN DEL ENSAYO

AIRE	AGUA	VIENTO	ACÚSTICO	TÉRMICO
<b>4</b>	<b>7A</b>	<b>B3</b>	<b>38dB</b>	<b>0,85</b>

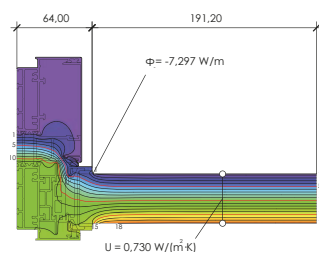
Ventana corredera de 1 hoja + 1 Fijo de 3300x2400

Valores de ensayo con acristalamiento triple Climalit 3+3/14/4/14/4 (doble BE y gas Argón 90%)

## DIMENSIONES MÁXIMAS RECOMENDADAS POR HOJA

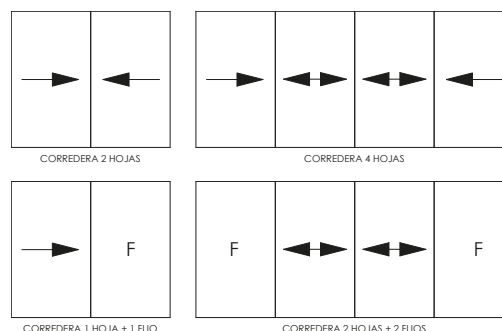


## SIMULACIÓN TÉRMICA



Transmitancia del marco  
(la parte no acristalada):  
 $U_{H,M}$  de 2,4 W/m<sup>2</sup>K

## POSIBILIDADES DE APERTURA



Catálogo Web



INFORMACIÓN TÉCNICA .....	4
Descripción .....	4
Ensayos .....	5
Posibilidades de apertura .....	6
Transmitancia térmica mediante método numérico. Europa .....	9
Resistencia al viento .....	10
Límite de Empleo Aconsejado .....	11
PERFILES Y ACCESORIOS .....	12
Perfiles .....	12
Accesorios.....	19
SECCIONES Y DESCUENTOS.....	20
Detalle Inferior. 1 Hoja corredera + 1 Hoja Fija .....	20
Detalle Inferior. 2 Hojas correderas .....	21
Detalle Lateral. Hoja Móvil (hoja mínima) .....	22
Detalle Lateral. Hoja Móvil (hoja con tirador y cierre) .....	23
Detalle Lateral. Hoja Móvil (hoja con tirador y cierre) .....	24
Detalle Central. Puerta Motorizada.....	26
Detalle encuentro 4 Hojas .....	27
Detalle Esquina.....	28
Detalle Cercos Ocultos de Puerta motorizada y Canalón para salida de aguas .....	29
FABRICACIÓN .....	34
Corte y Mecanizados .....	34
Fabricación.....	64
Galería Fotográfica.....	75
VARIOS .....	76

## Descripción

Gran luminosidad y visibilidad total, son las características en las que se basa el nuevo sistema de corredera para grandes espacios, TUTTAVISTA.

Elegante y discreto, se presenta con el vidrio como protagonista indiscutible del espacio entre interior y exterior de la vivienda; con elevadas prestaciones térmicas y acústicas que permiten obtener altísimos valores de confort. El marco perimetral puede ser ocultado completamente en muro de obra y la hoja se reduce a un simple angular del vidrio con un espesor a la vista de tan solo 10 mm.

Cada hoja soporta hasta 500 kg de peso, portando un vidrio de 42 mm de espesor y un movimiento de extrema facilidad gracias al sistema de carros específicos con ruedas en acero inox y perfil reducido. Además ofrece la posibilidad de añadir un sistema de apertura automático, mediante la motorización de la hoja.

TUTTAVISTA abre espacios de hasta 4 metros de altura, satisfaciendo todas las normas y con los más elevados estándares constructivos

Opciones de acabado en Anodizado, anodizado color, lacado color, acabado imitación madera mediante sublicromía o mediante "EZY"® madera (polvo sobre polvo, único en el mercado español). Todos ellos con sus respectivos certificados de calidad (Seaside, Qualicoat, Asesan), para garantizar un acabado superficial excelente. Al ser una serie ensamblada con pletinas de poliamida, además de permitir toda nuestra gama de anodizados y lacados, es apta para la realización de acabados bicolores.

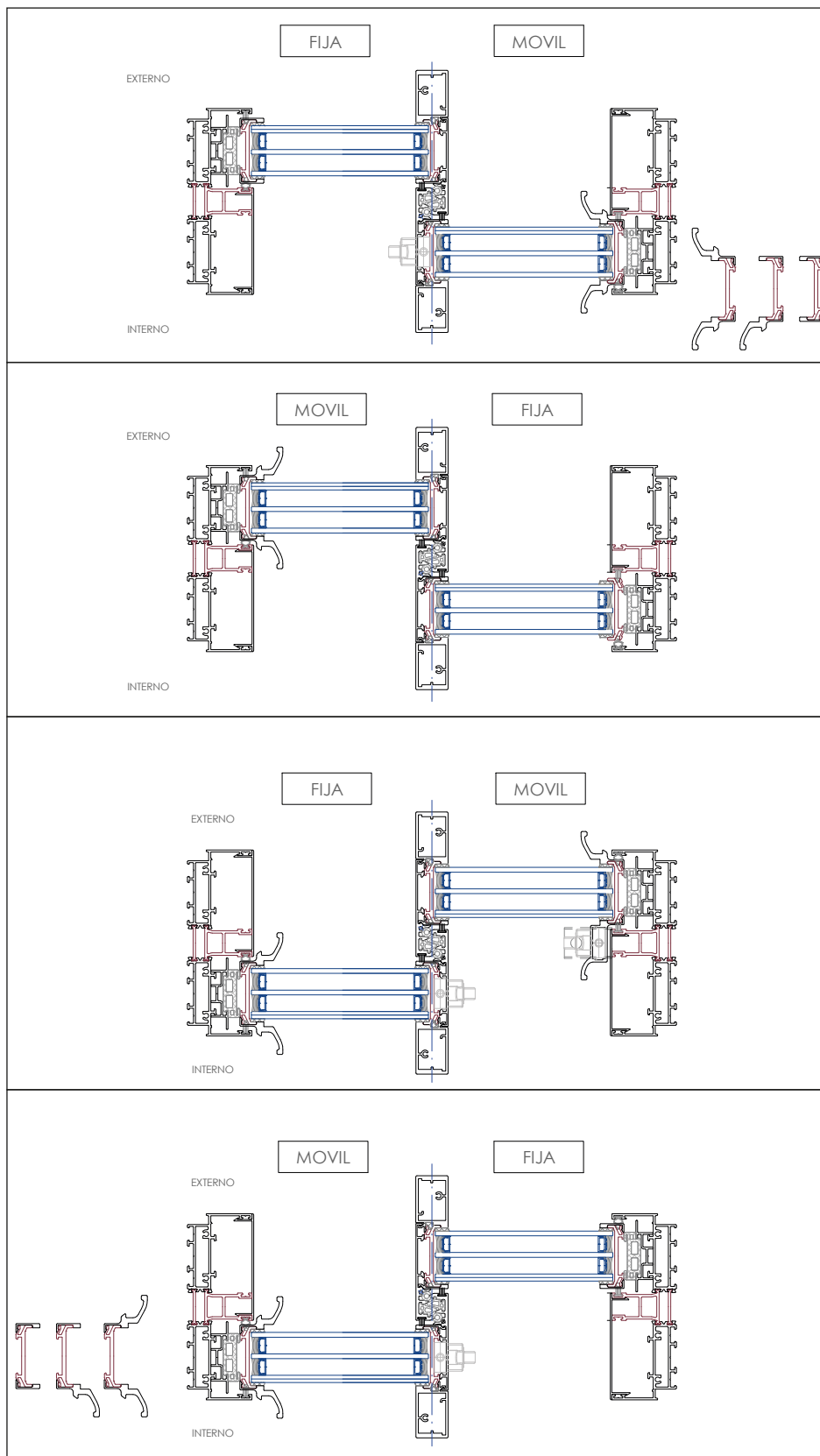


Ensayos realizados en laboratorio notificado para nuestra serie TUTTA VISTA:

Balconera  
Corredera 1H+Fijo  
3300 x 2400 mm  
Climalit  
B.Emisivo + Argón

Permeabilidad al Aire	Clase 4
Permeabilidad al Agua	Clase 7A
Resistencia al Viento	Clase B3
Prestaciones Térmicas	0,85 (W/m <sup>2</sup> K)
Prestaciones Acústicas	38 (-2 ; -4) dB

Posibilidades de apertura - 1 hoja movil + 1 hoja fija



SI ✓

Además de pueden instalar las 3 opciones de tirador en la hoja interior.

NO ✗

Esta opción no esta permitida.

NO ✗

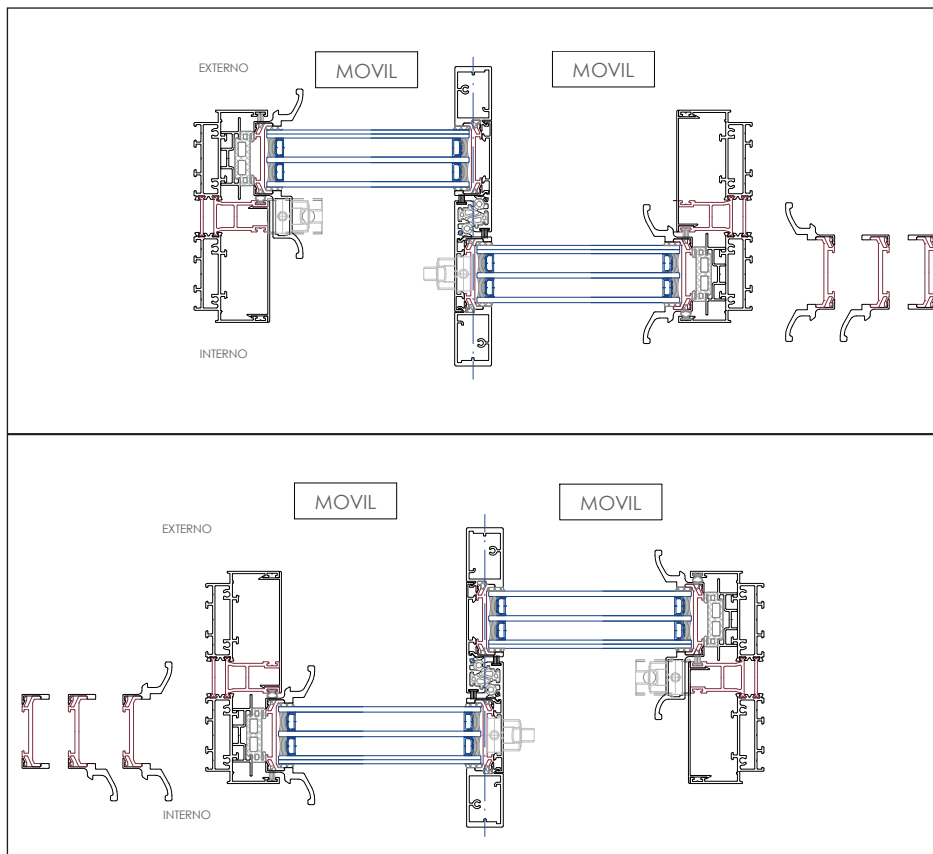
Esta opción no esta permitida.

SI ✓

Además de pueden instalar las 3 opciones de tirador en la hoja interior.

Nota: La hoja movil siempre tiene que estar situada al interior de la vivienda.

Posibilidades de apertura - 2 hojas móviles



SI



Además de pueden instalar las 3 opciones de tirador en la hoja interior.

La exterior siempre con tirador tubular para el cierre.

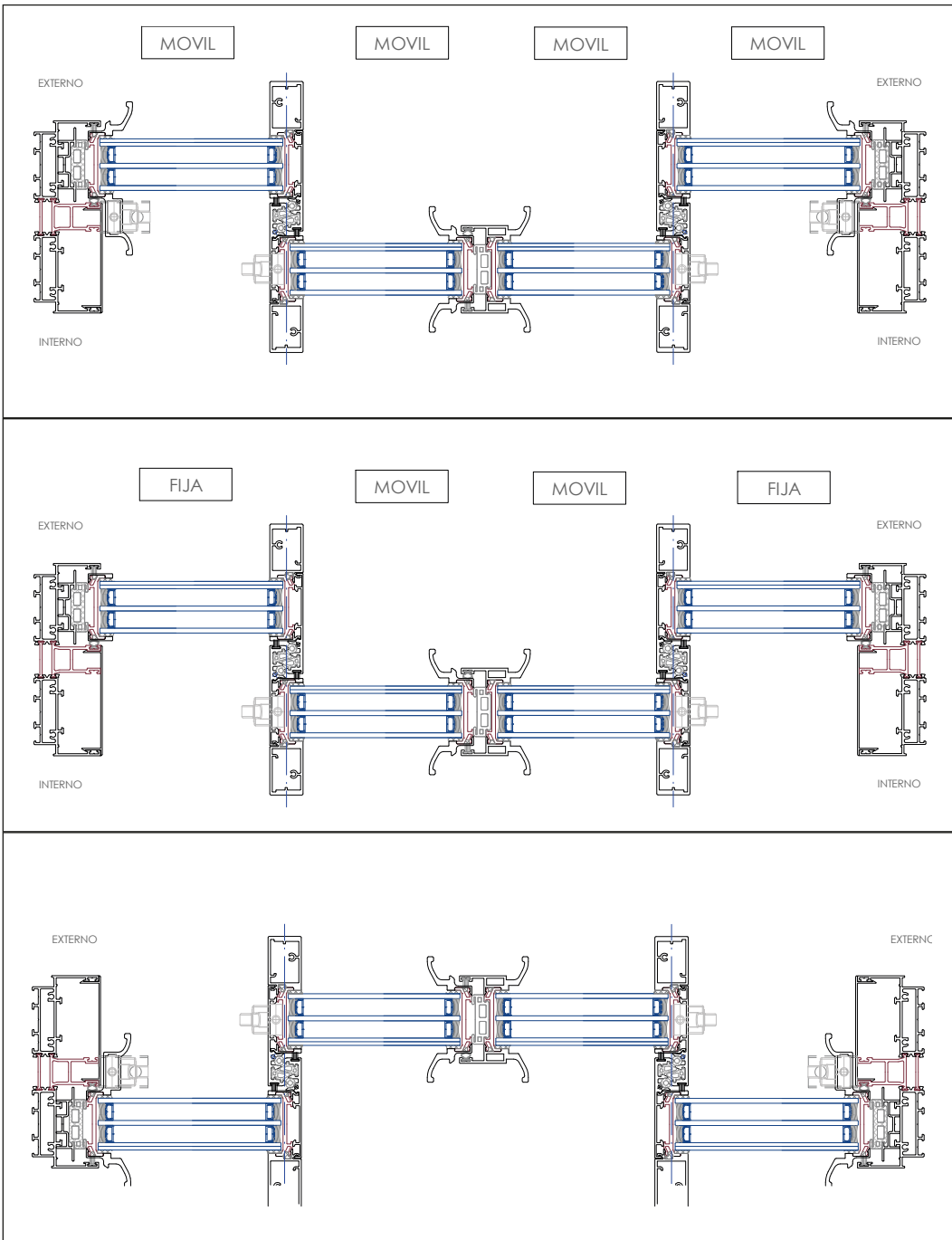
SI



Además de pueden instalar las 3 opciones de tirador en la hoja interior.

La exterior siempre con tirador tubular para el cierre.

Posibilidades de apertura - 4 hojas



SI



Además de pueden instalar las 3 opciones de tirador en la hoja interior.

SI



Además de pueden instalar las 3 opciones de tirador en la hoja interior.

NO



Esta opción no esta permitida.



Transmitancia térmica mediante método numérico. Europa

Determinación de la transmitancia térmica según UNE-EN ISO 10077-1:2010.  
Cálculo válido para Europa.

VIDRIO $U_g$ W/m <sup>2</sup> K	2 H 2200x3000 W/m <sup>2</sup> K	2 H 2200x4000 W/m <sup>2</sup> K	2 H 3000x4000 W/m <sup>2</sup> K	2 H 4000x6000 W/m <sup>2</sup> K	4 H 2200x6000 W/m <sup>2</sup> K	4 H 3000x6000 W/m <sup>2</sup> K	4 H 4000x6000 W/m <sup>2</sup> K
2,6	2,9	2,9	2,8	2,8	3,0	2,9	2,8
1,7	2,1	2,1	2,0	1,9	2,2	2,1	2,0
1,5	1,9	1,9	1,8	1,7	2,0	1,9	1,8
1,4	1,8	1,8	1,7	1,6	1,9	1,8	1,7
1,3	1,7	1,7	1,6	1,5	1,9	1,7	1,6
1,1	1,6	1,5	1,4	1,3	1,7	1,5	1,5
1,0	1,5	1,4	1,3	1,3	1,6	1,5	1,4
0,9	1,4	1,3	1,3	1,2	1,5	1,4	1,3
0,8	1,3	1,2	1,2	1,1	1,4	1,3	1,2
0,6	1,1	1,1	1,0	0,9	1,2	1,1	1,0

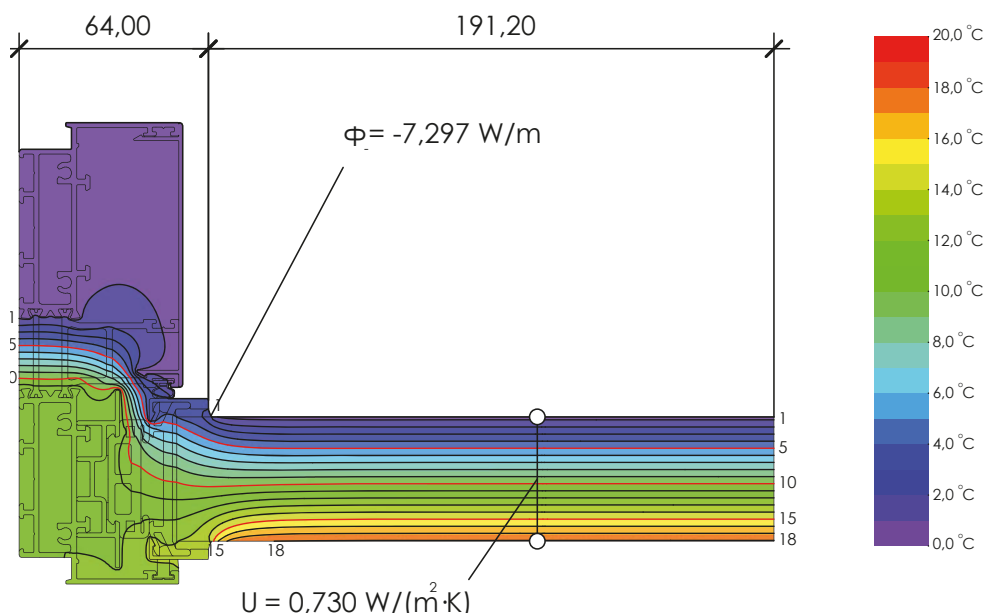
donde:

$U_g$  = Valor de transmitancia térmica del vidrio (valor suministrado por el proveedor del vidrio). (Casillas sombreadas en blanco)

$U_w$  = Valor de transmitancia térmica de la ventana. (Casillas sombreadas en gris)

Notas:

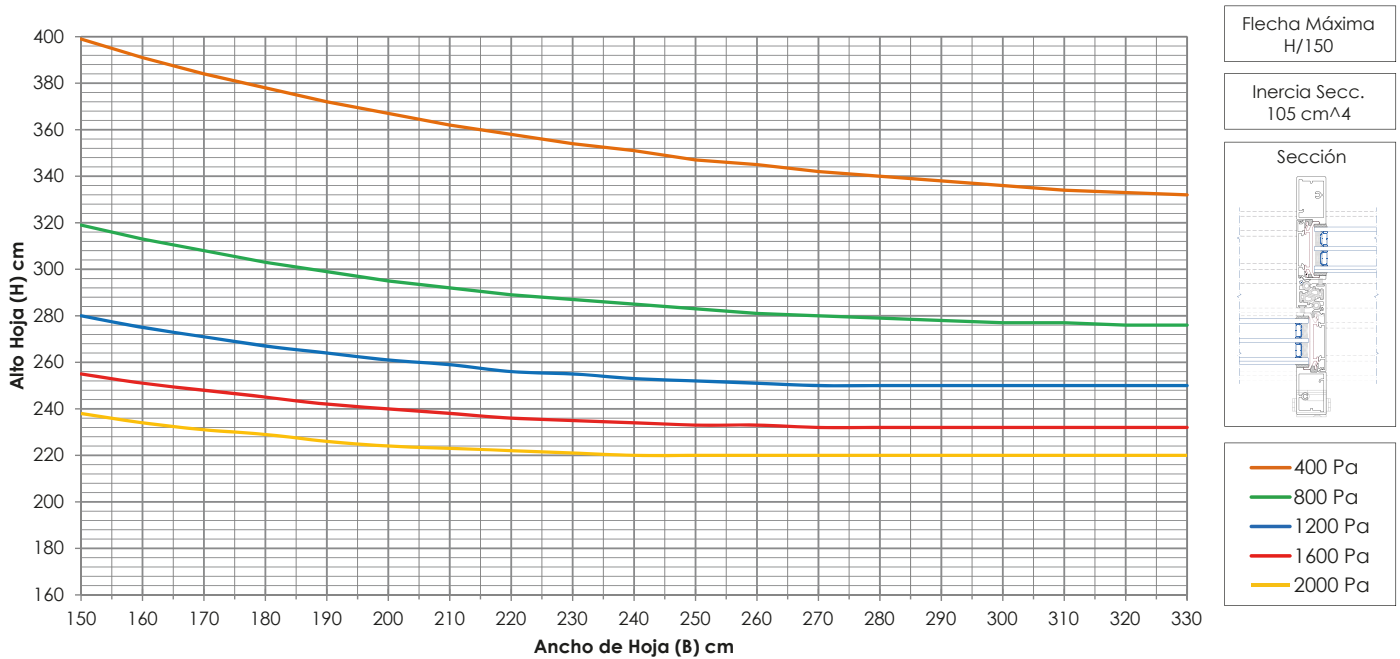
Todos los modelos han sido calculados sin cajón de persiana.



Transmitancia del marco (la parte no acristalada):  $U_{HM}$  de 3,5 W/m<sup>2</sup>K

## Resistencia al viento

Determinación de la Resistencia al Viento según Dimensiones de Hoja:



Conversión aproximada de unidades:

Presión de Viento	Velocidad de Viento	Presión de Viento	Flecha Max (H/150)	Flecha Max (H/200)	Flecha Max (H/300)
400 Pa	91 Km/h	40,8 Kg/m <sup>2</sup>	Clase A1	Clase B1	Clase C1
800 Pa	129 Km/h	81,6 Kg/m <sup>2</sup>	Clase A2	Clase B2	Clase C2
1200 Pa	158 Km/h	122,4 Kg/m <sup>2</sup>	Clase A3	Clase B3	Clase C3
1600 Pa	182 Km/h	163,2 Kg/m <sup>2</sup>	Clase A4	Clase B4	Clase C4
2000 Pa	204 Km/h	203,9 Kg/m <sup>2</sup>	Clase A5	Clase B5	Clase C5

Valores de conversión aproximados.

Los resultados de estas gráficas se refieren exclusivamente a la resistencia al viento de la sección central.

## Límite de Empleo Aconsejado

Dimensiones Máximas y Mínimas por Hoja:

Alto Máximo	4000 mm	Alto Mínimo	- mm
Ancho Máximo	3200 mm	Ancho Mínimo	- mm
Peso Máximo	500 Kg		

Acrilamiento máximo para no sobrepasar los 500Kg:

ALTO	4000	42	42	42	36	31	28	25	23	21	19	18	17	16
	3800	42	42	42	38	33	29	26	24	22	20	19	18	16
	3600	42	42	42	40	35	31	28	25	23	21	20	19	17
	3400	42	42	42	42	37	33	29	27	25	23	21	20	18
	3200	42	42	42	42	39	35	31	28	26	24	22	21	20
	3000	42	42	42	42	42	37	33	30	28	26	24	22	21
	2800	42	42	42	42	42	40	36	32	30	27	26	24	22
	2600	42	42	42	42	42	42	38	35	32	30	27	26	24
	2400	42	42	42	42	42	42	42	38	35	32	30	28	26
	2200	42	42	42	42	42	42	42	41	38	35	32	30	28
	2000	42	42	42	42	42	42	42	42	42	38	36	33	31
	1800	42	42	42	42	42	42	42	42	42	42	40	37	35
	1600	42	42	42	42	42	42	42	42	42	42	42	42	39
	1400	42	42	42	42	42	42	42	42	42	42	42	42	42
	1200	42	42	42	42	42	42	42	42	42	42	42	42	42
	1000	42	42	42	42	42	42	42	42	42	42	42	42	42
	800	42	42	42	42	42	42	42	42	42	42	42	42	42
	800	1000	1200	1400	1600	1800	2000	2200	2400	2600	2800	3000	3200	
	ANCHO													

Notas:

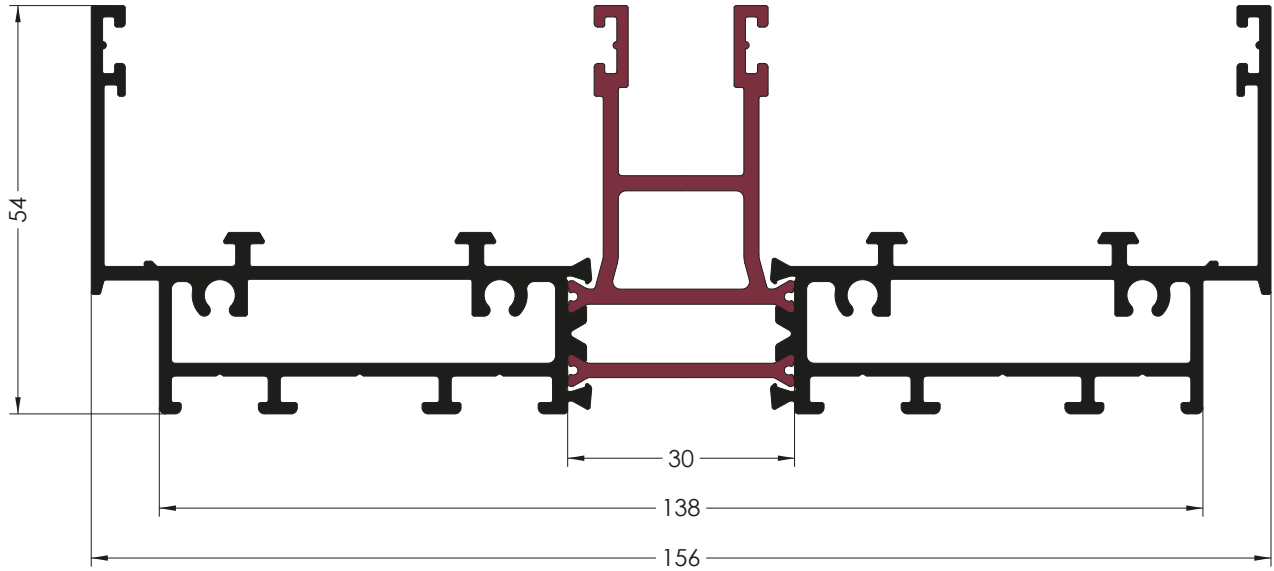
Los datos obtenidos son los espesores máximos de cristal para cada medida de hoja.

En el espesor de cristal no hay que incluir la cámara de aire o gas.

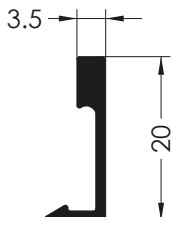
En las casillas de sombreado rojo se indica el espesor máximo de cristal que se puede instalar para no sobrepasar los 500 Kg.

En las casillas de sombreado blanco no existe problema, ya que soporta más espesor del que se puede acristalar en esta serie, pero se limita a 42mm ya que es el espesor máximo.

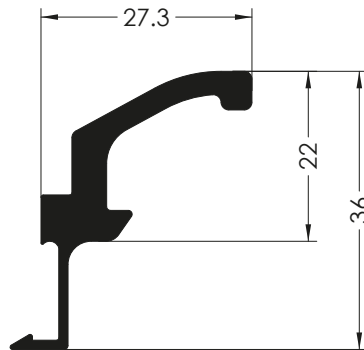
Perfiles



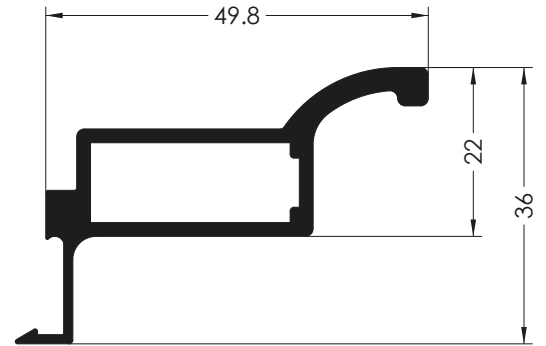
Ref. TV100  
 MARCO PERIMETRAL



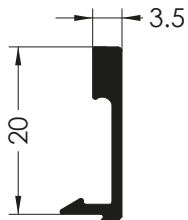
Ref. TV102  
 PERFIL HOJA



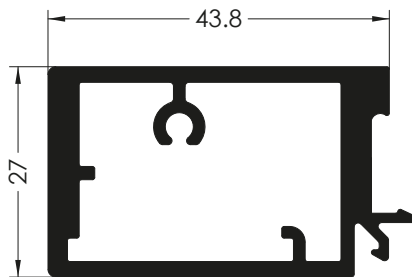
Ref. TV103  
 PERFIL HOJA  
 CON TIRADOR



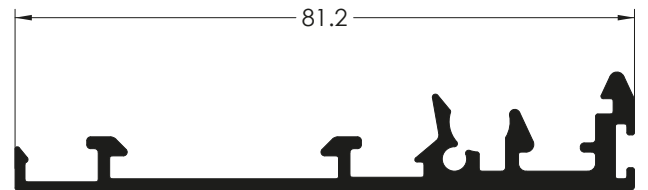
Ref. TV104  
 PERFIL HOJA CON  
 TIRADOR Y CIERRE



Ref. TV105  
 PERFIL HOJA CENTROS  
 INTERNO

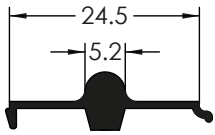


Ref. TV106  
 PERFIL HOJA DE CENTROS  
 EXTERNO

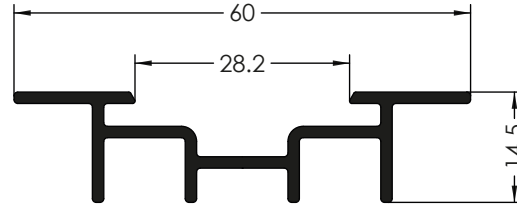


Ref. TV107  
 TAPETA HOJA CENTROS

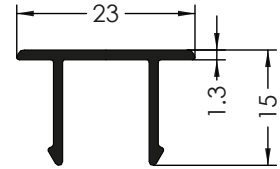
Perfiles



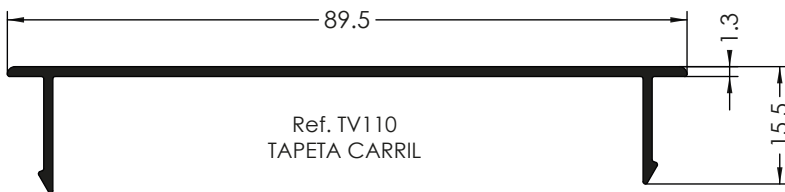
Ref. TV108  
RAIL ALUMINIO



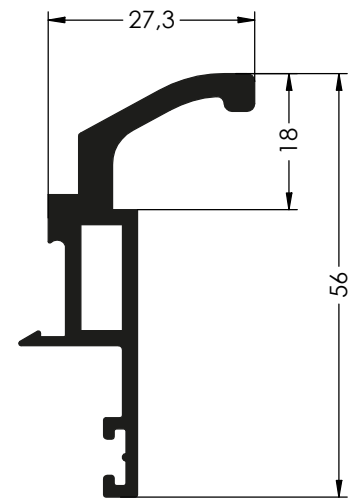
Ref. TV112  
SOPORTE GOMA  
LATERAL



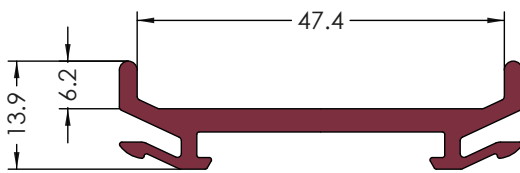
Ref. TV111  
TAPETA MARCO  
SUP/INF



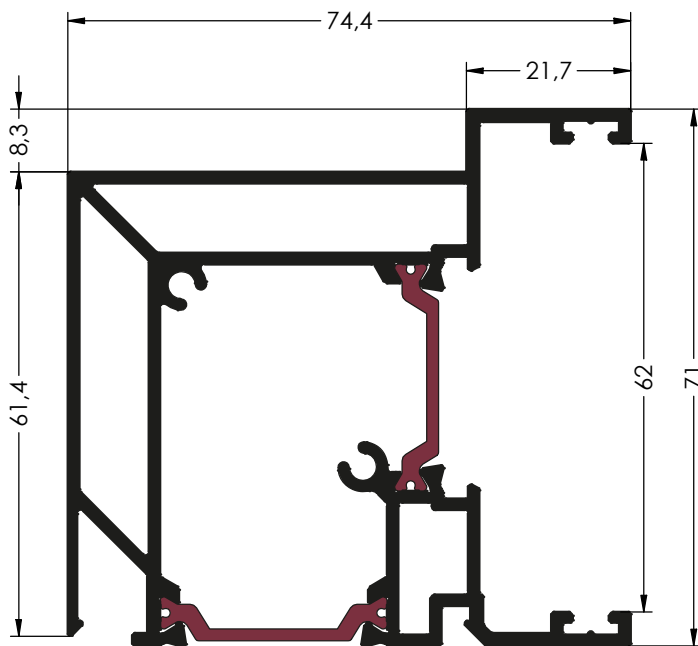
Ref. TV110  
TAPETA CARRIL



Ref. TV113  
PERFIL 4 HOJAS



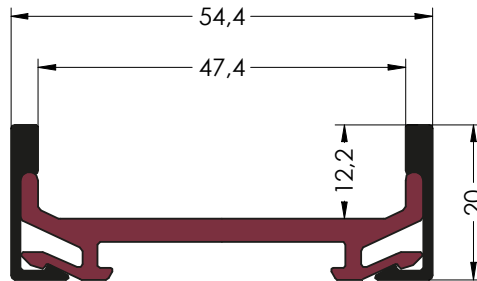
Ref. TV101  
BASE HOJA



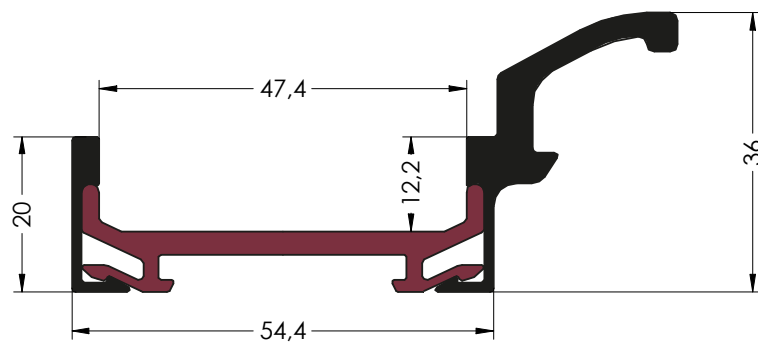
Ref. TV114 (\*)  
ESQUINERO

Los perfiles marcados con (\*) no se encuentran disponibles en Stock.  
Consulta la disponibilidad con tu almacén proveedor.

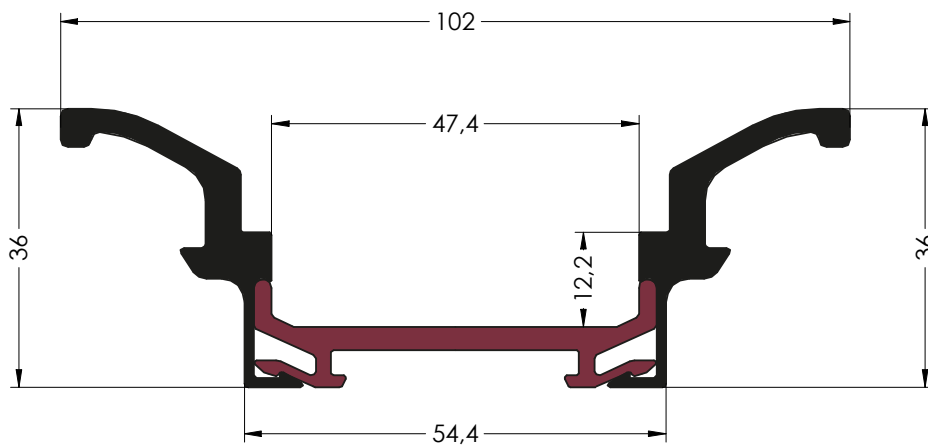
Perfiles Compuestos



TV400  
HOJA MÍNIMA  
Ref. TV102+TV101+TV102



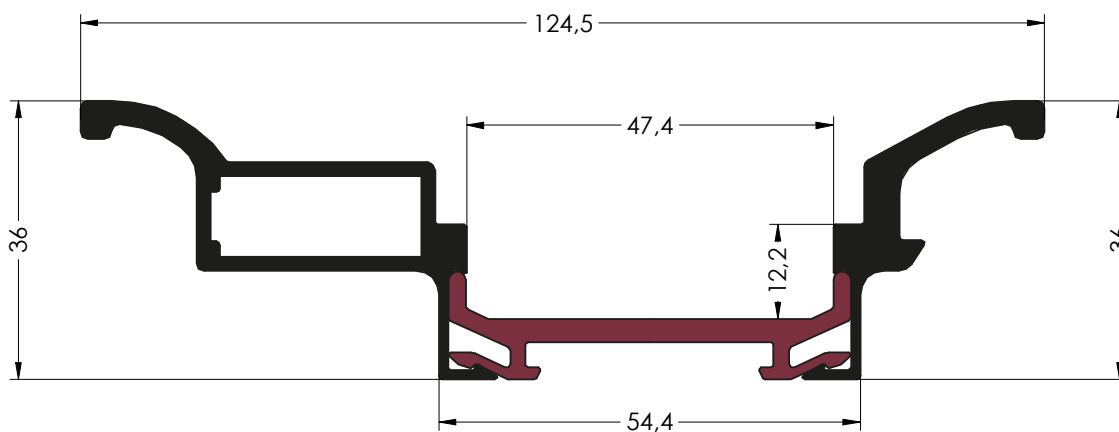
TV401  
HOJA MÍNIMA CON TIRADOR  
Ref. TV102+TV101+TV103



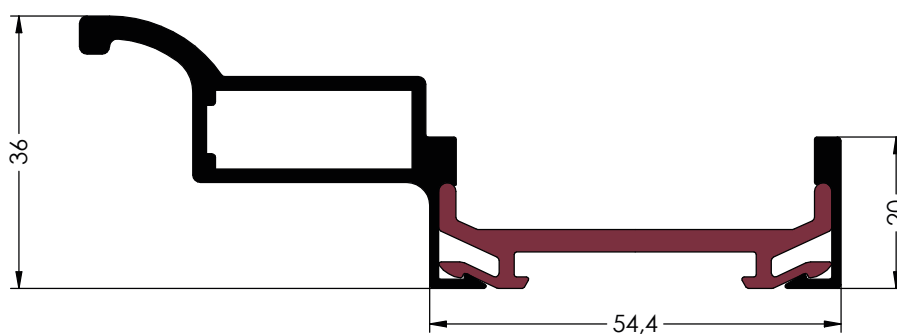
TV402  
HOJA TIRADOR INT. Y EXT.  
Ref. TV103+TV101+TV103

(\*) Estos perfiles no se sirven ensamblados. Tienen que ser pedidos desglosados.

Perfiles Compuestos



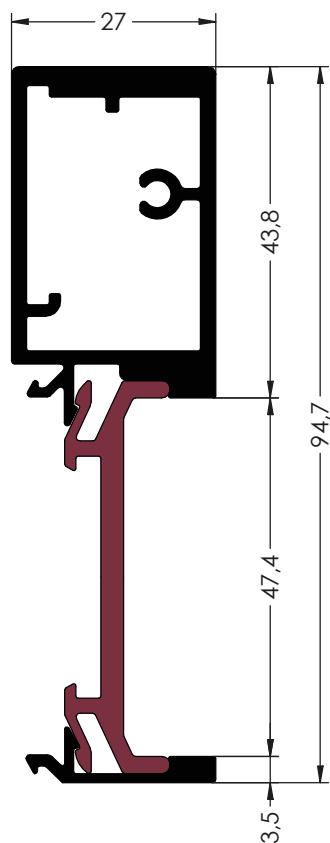
TV403  
HOJA PARA CIERRE LATERAL + TIRADOR  
Ref. TV104+TV101+TV103



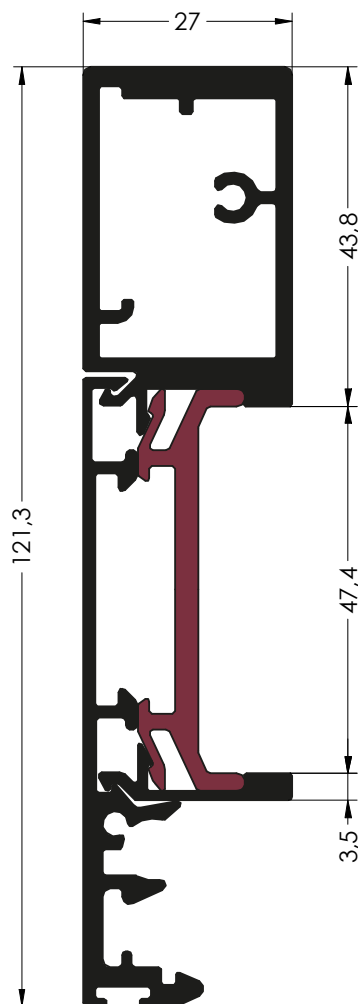
TV404  
HOJA PARA CIERRE LATERAL  
Ref. TV104+TV101+TV102

(\*) Estos perfiles no se sirven ensamblados. Tienen que ser pedidos desglosados.

Perfiles Compuestos



TV405  
HOJA CENTRAL CON REFUERZO  
Ref. TV106+TV101+TV105

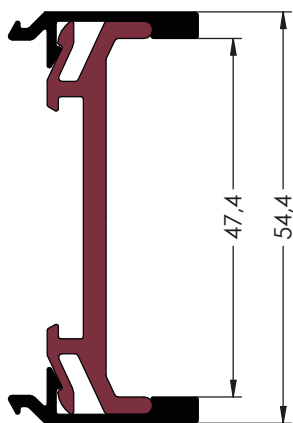


TV407  
HOJA CENTRAL CON REFUERZO Y TAPETA  
Ref. TV106+TV107+TV101+TV105

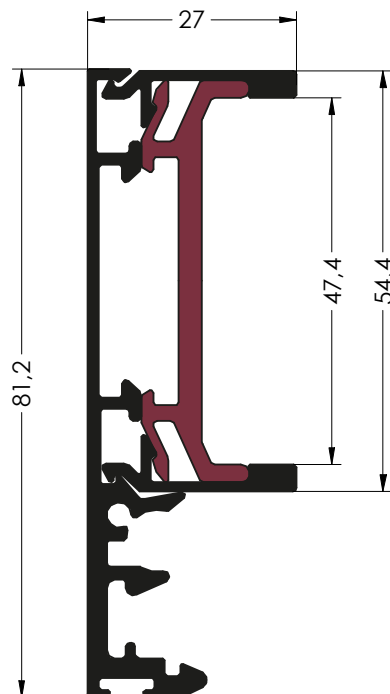
(\*) Estos perfiles no se sirven ensamblados. Tienen que ser pedidos desglosados.



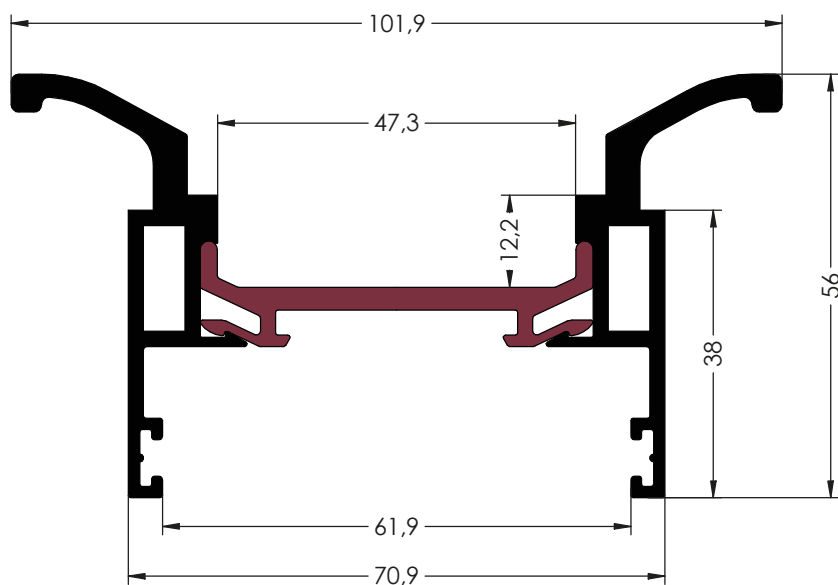
Perfiles Compuestos



TV406  
HOJA CENTRAL  
Ref. TV105+TV101+TV105



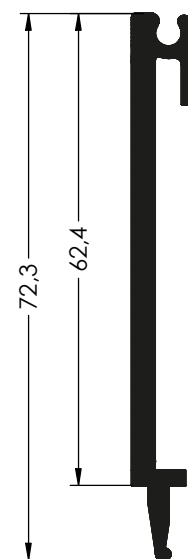
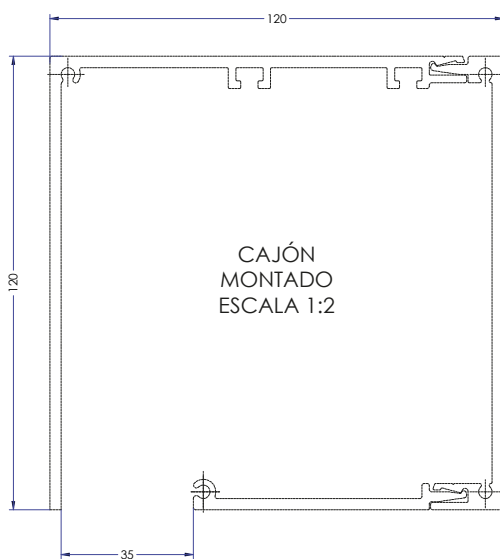
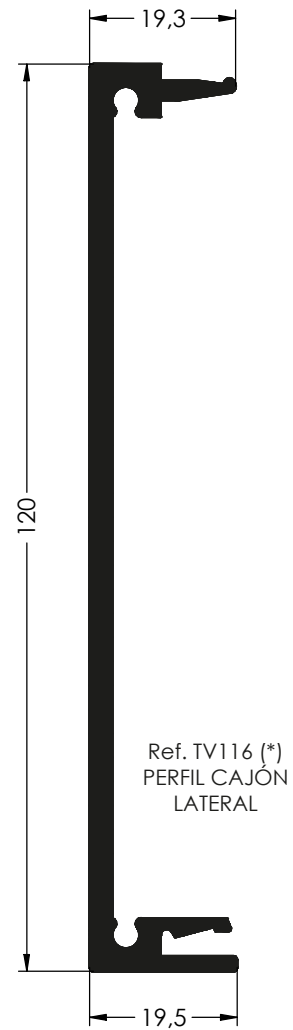
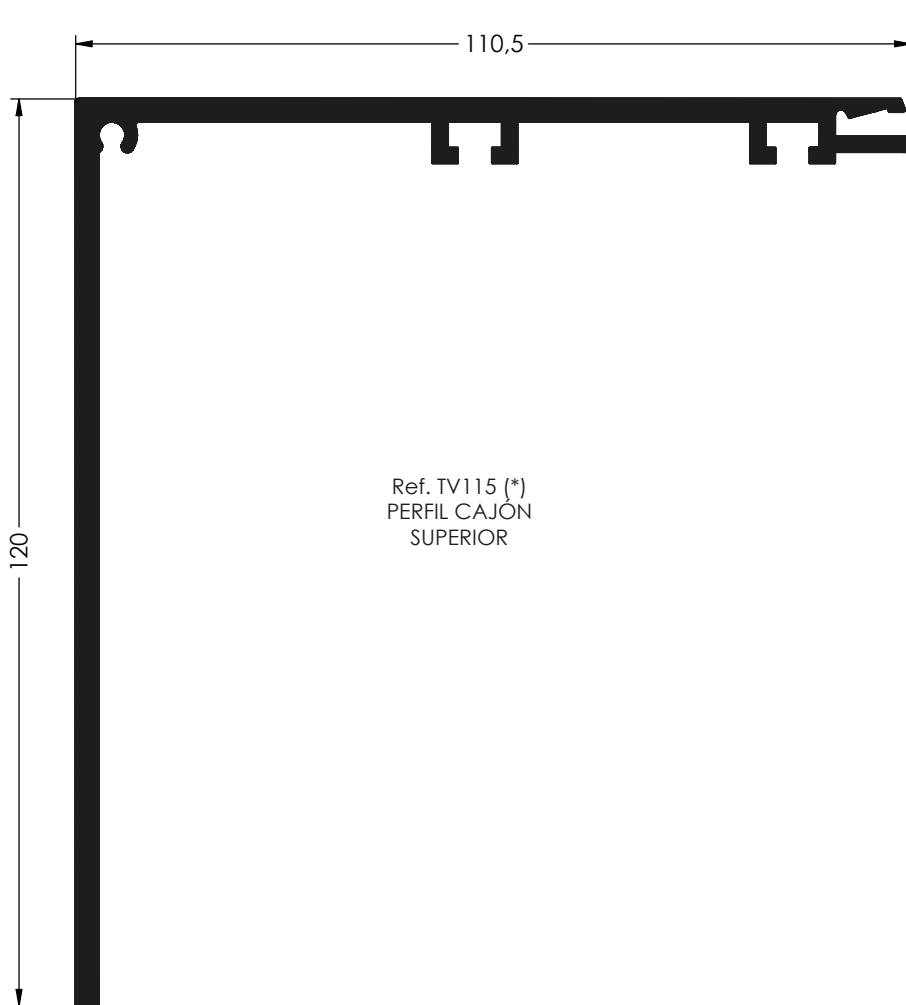
TV408  
HOJA CENTRAL Y TAPETA  
Ref. TV105+TV107+TV101+TV105



TV409  
PERFIL 4 HOJAS  
Ref. TV113+TV101+TV113

(\*) Estos perfiles no se sirven ensamblados. Tienen que ser pedidos desglosados.

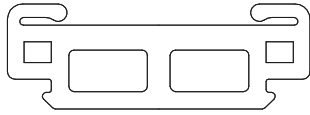
Perfiles Cajón Puerta Motorizada



Ref. TV117 (\*)  
PERFIL CAJÓN  
INFERIOR

Los perfiles marcados con (\*) no se encuentran disponibles en Stock.  
Consulta la disponibilidad con tu almacén proveedor.

## Accesorios



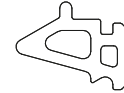
Ref. TV202  
GOMA LATERAL  
HOJA ACTIVA



Ref. TV203  
GOMAESTANQUEIDAD



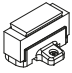
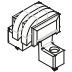
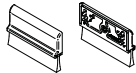




Ref. TV204  
FELPUDO  
HOJA INTERIOR



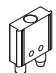


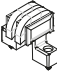
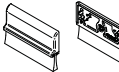

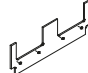



Ref. TV205  
GOMA  
TAPETA CENTRAL



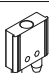


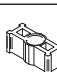



Ref. TV206  
GOMA REDONDA  
TAPETA CENTRAL

Ref. TV301 KIT CORREDERA 1 H. FIJA + 1 H. MÓVIL		
	Cortavientos Hoja Fija	2 unds
	Cortavientos Hoja Móvil	2 unds
	Tapetas Cortavientos Sup/Inf	1 unds
	Tapones Tirador sup/inf	1 unds
	Juntas de Estanqueidad	4 unds
	Varilla	1 unds
	Placas Sujeción de Ruedas	2 unds
	Rodamientos 500 Kg	2 unds

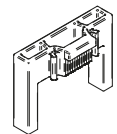
Ref. TV302 KIT CIERRE 1 H. FIJA + 1 H. MÓVIL		
	Manilla y Mecanismo bidireccional	1 unds
	Varilla	2 unds
	Terminales	2 unds

Ref. TV303 KIT CORREDERA 2 HOJAS MÓVILES		
	Cortavientos sup/inf	2 unds
	Tapetas Cortavientos Sup/Inf	2 unds
	Tapones Tirador sup/inf	2 unds
	Juntas de Estanqueidad	4 unds
	Varilla	2 unds
	Placas Sujeción de Ruedas	4 unds
	Rodamientos 500 Kg	4 unds

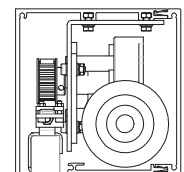
Ref. TV304 KIT CIERRE 2 HOJAS MÓVILES		
	Manilla y Mecanismo bidireccional	2 unds
	Varilla	4 unds
	Terminales	2 unds
	Guías de Conexión	6 unds
	Terminales	2 unds
	Guías de Conexión	6 unds
	Cerradero de Marco	2 unds



Ref. TV207  
SILICONA ESTRUCTURAL  
DOW CORNING 776 INSTANFIX

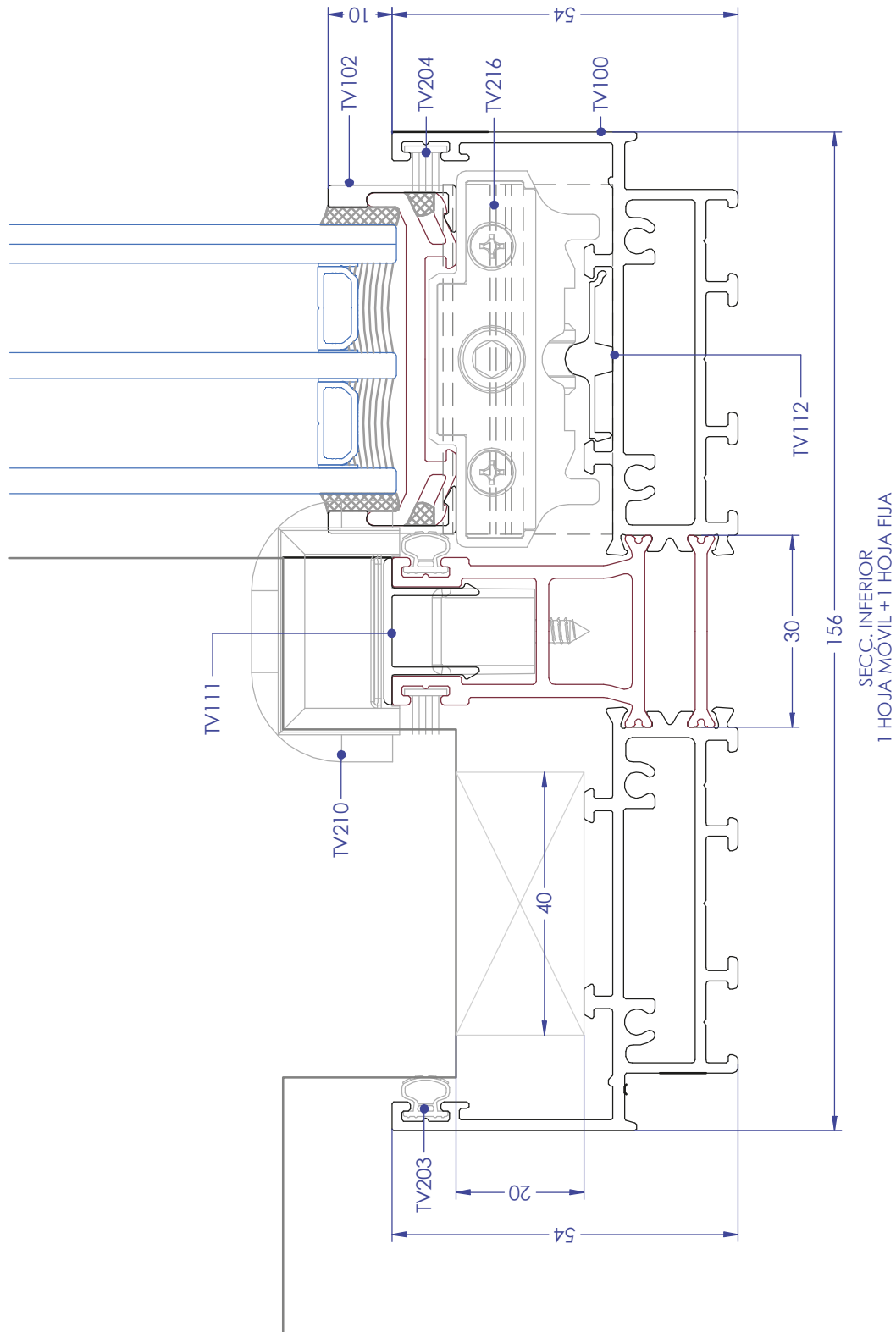


Ref. TV208  
COMPLEMENTO 4 HOJAS

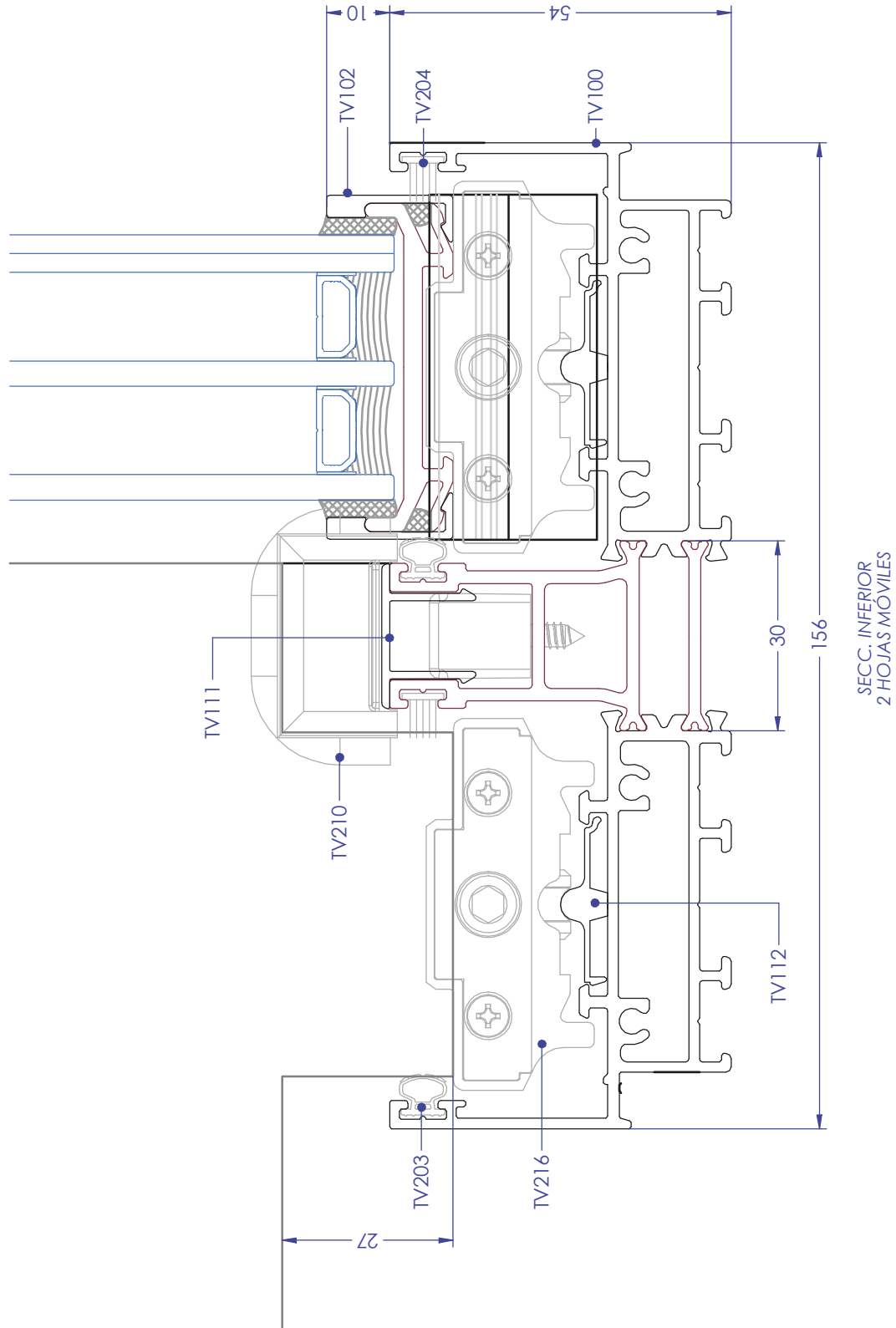


Ref. TV400  
KIT MOTOR 24V  
WISLIDE 500KG

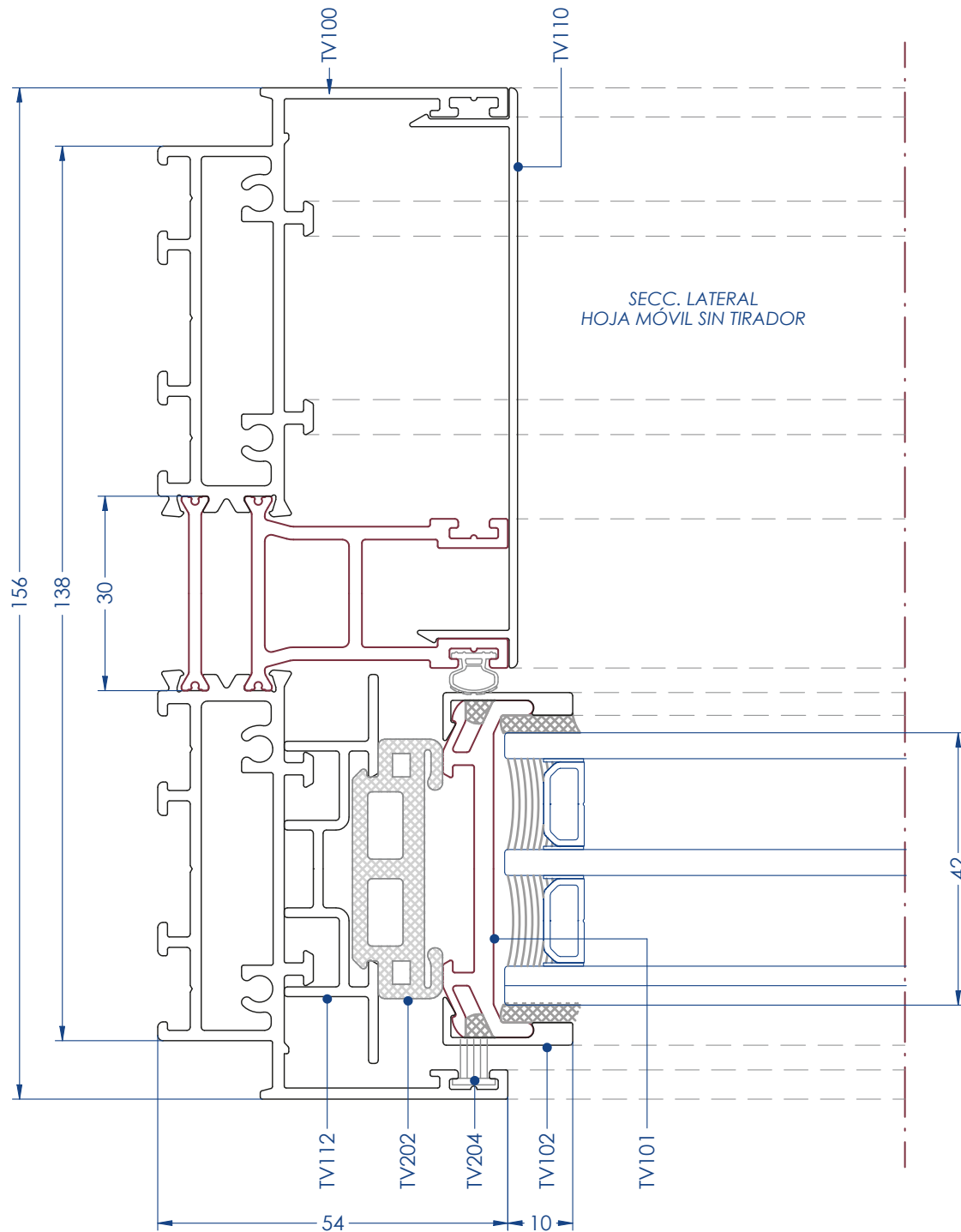
Detalle Inferior. 1 Hoja corredera + 1 Hoja Fija



Detalle Inferior. 2 Hojas correderas



Detalle Lateral. Hoja Móvil (hoja mínima)

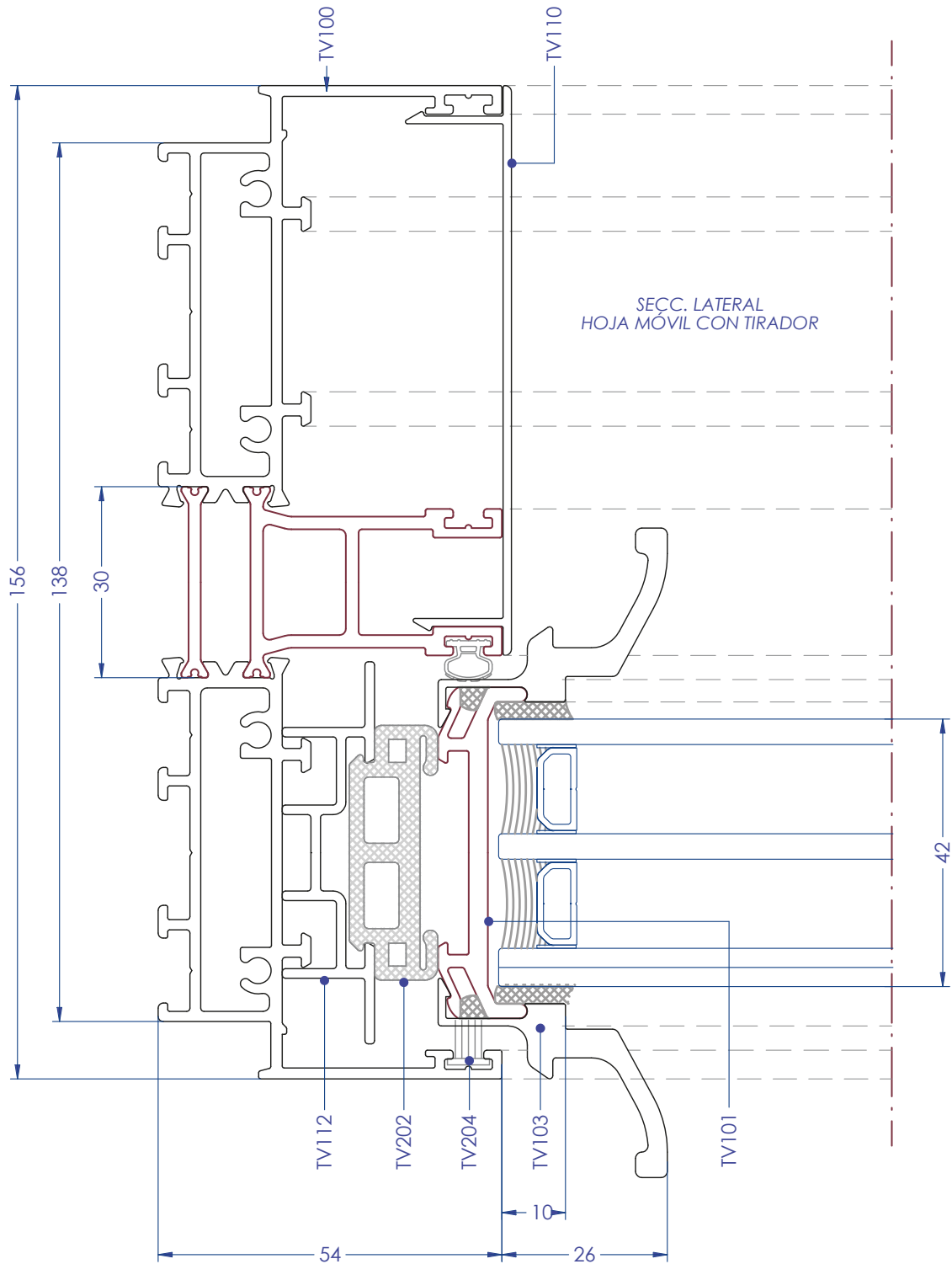


Notas:

Para apertura y cierre se usa como tirador la hoja central. En este caso, el mecanismo de apertura y cierre también se coloca en el tirador de la hoja de centros.

Se podría colocar el perfil tirador TV103 tanto por el interior como por el exterior. Ver siguiente página.

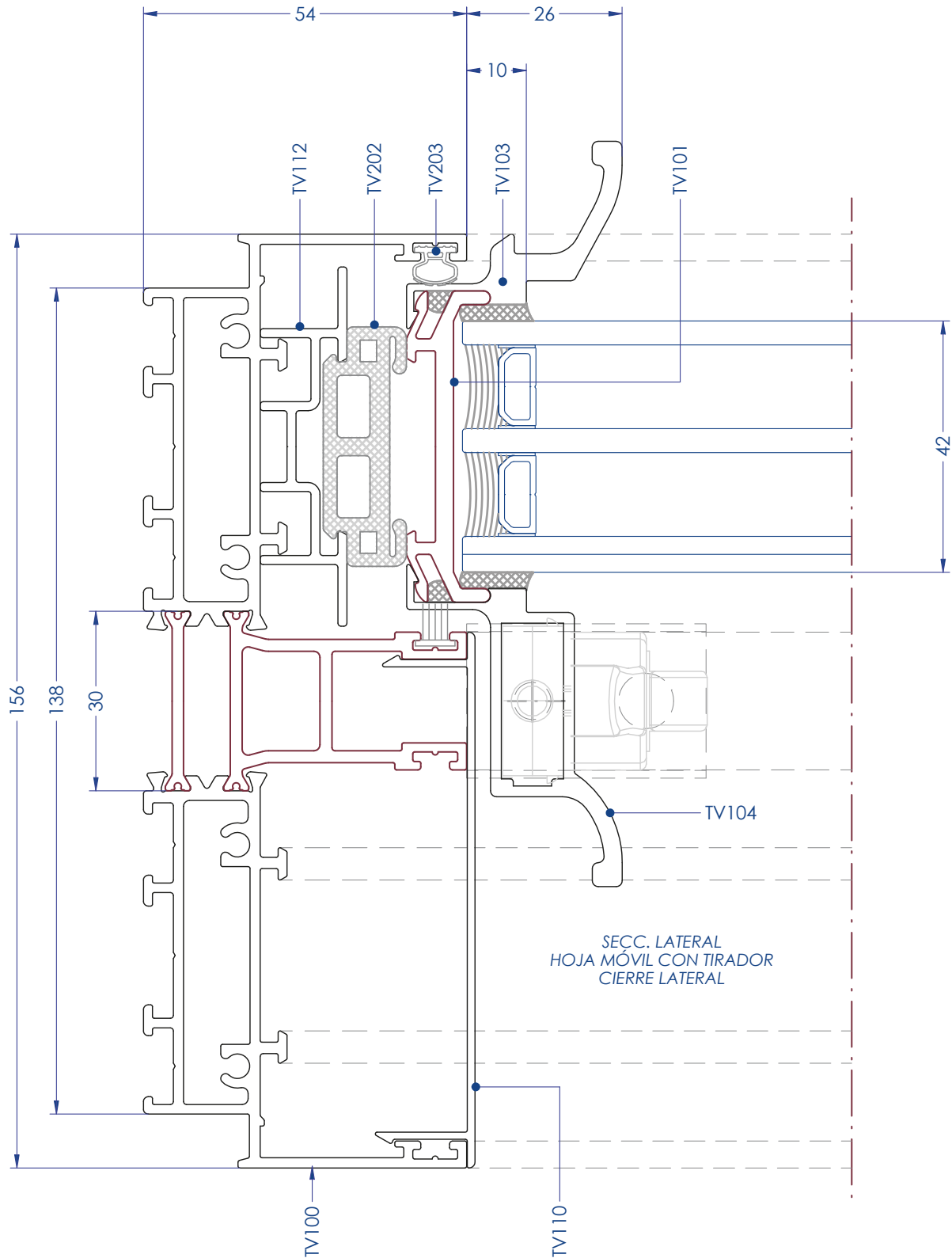
Detalle Lateral. Hoja Móvil (hoja con tirador y cierre)



Notas:

También estaría la posibilidad de poner el mismo tirador por el interior y el exterior y colocar el cierre en la hoja de centros.

Detalle Lateral. Hoja Móvil (hoja con tirador y cierre)

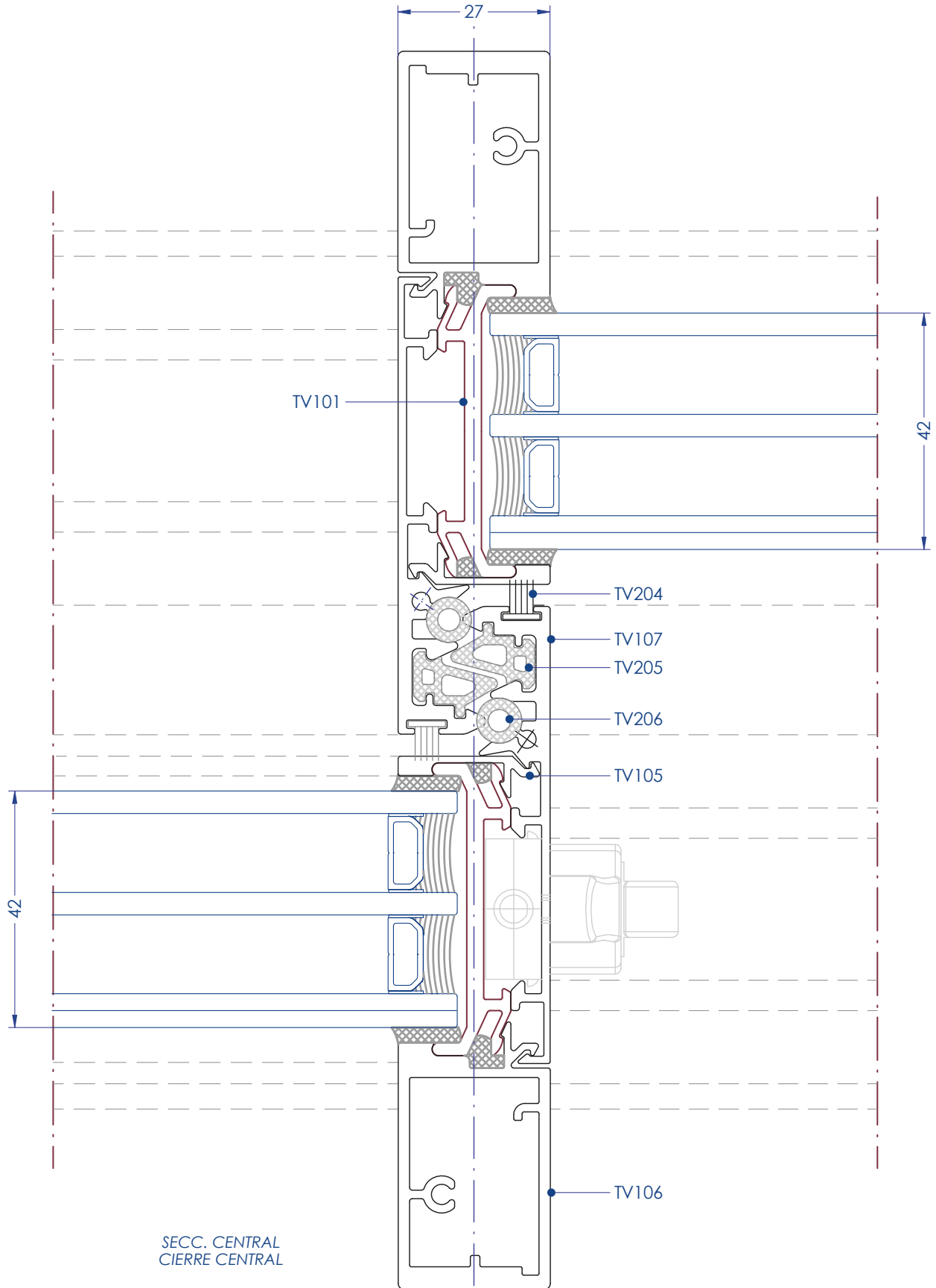


Notas:

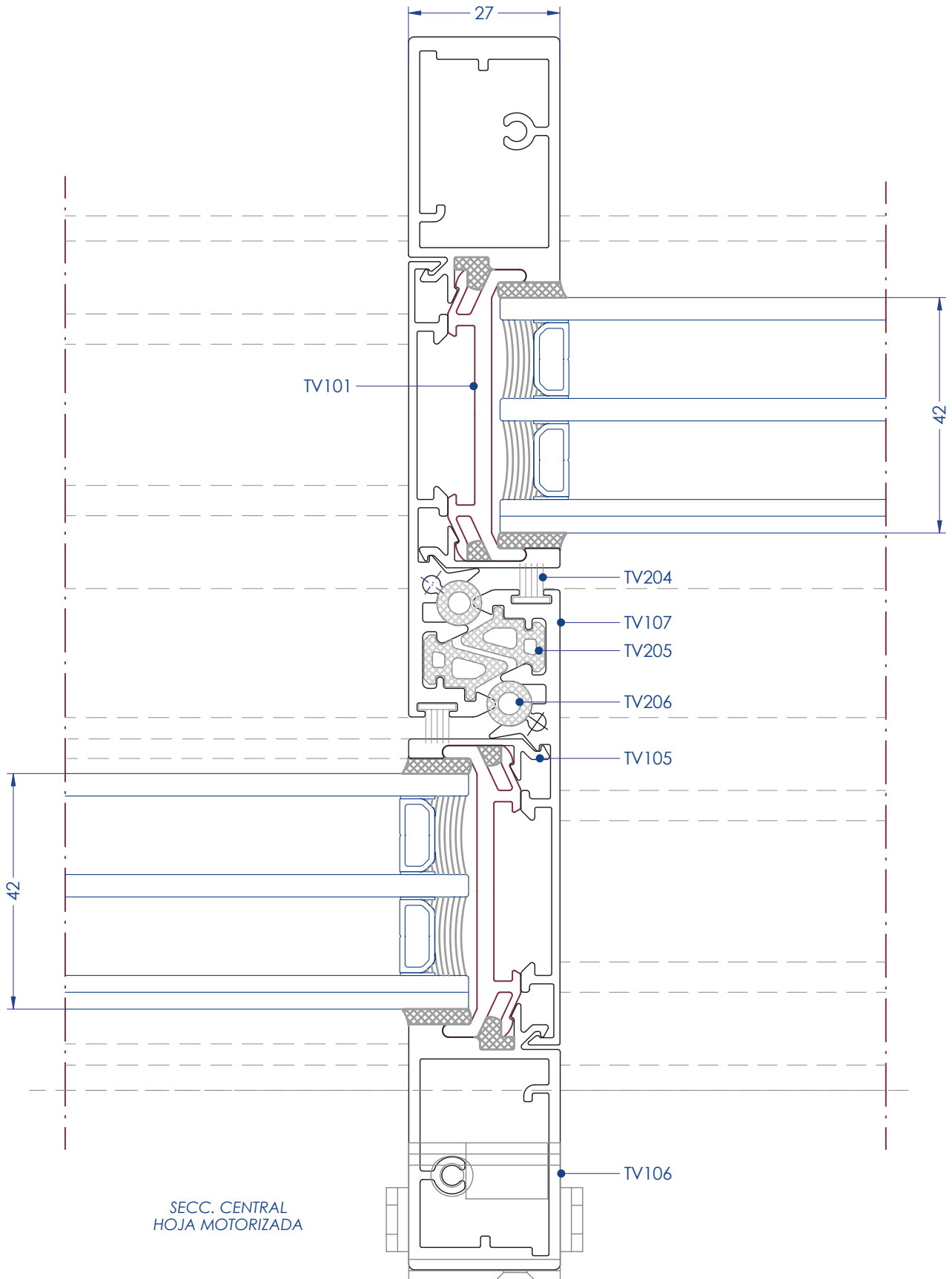
También estaría la posibilidad de poner el mismo tirador por el interior y el exterior y colocar el cierre en la hoja de centros.



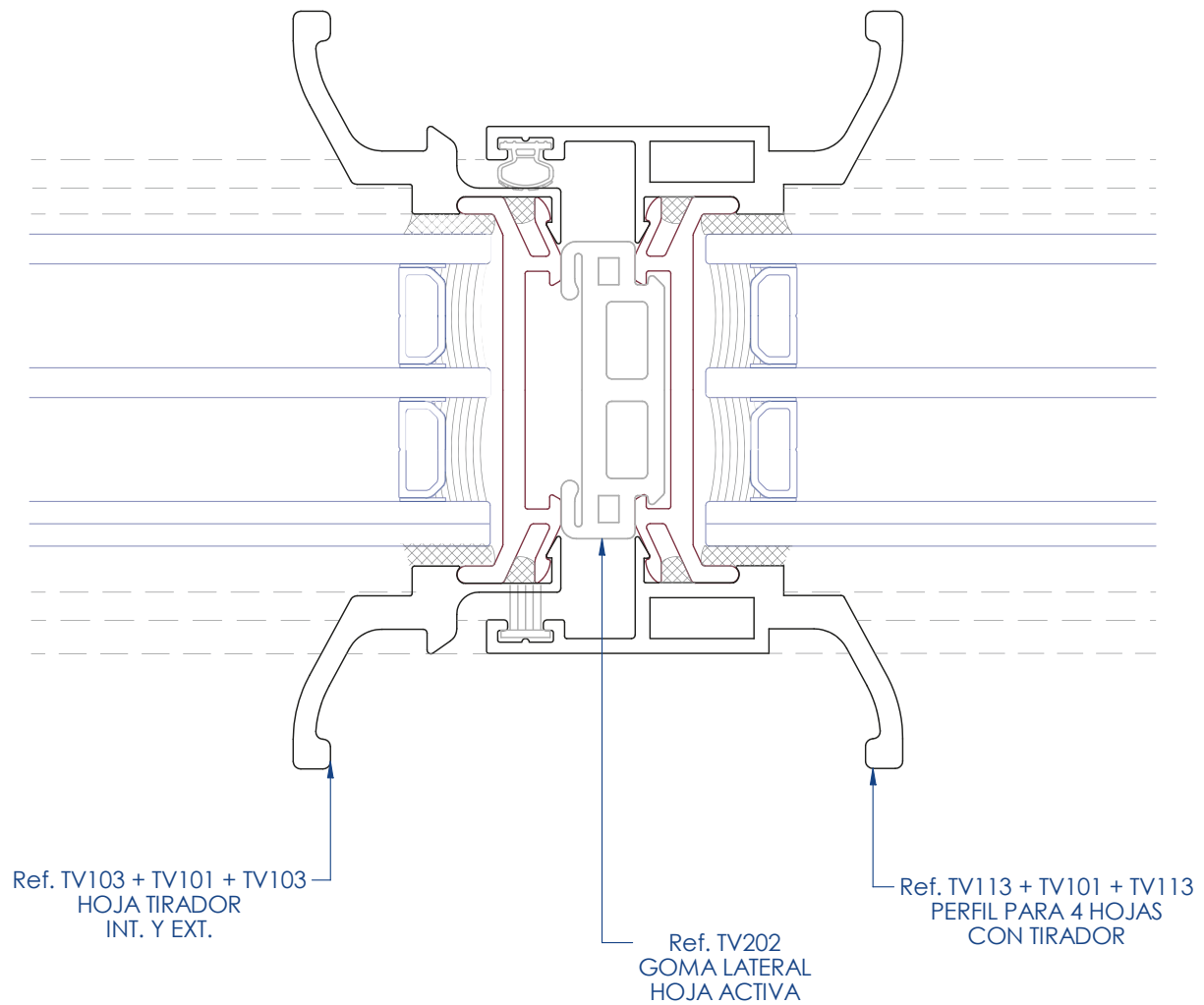
Detalle Central. Manilla de Cierre



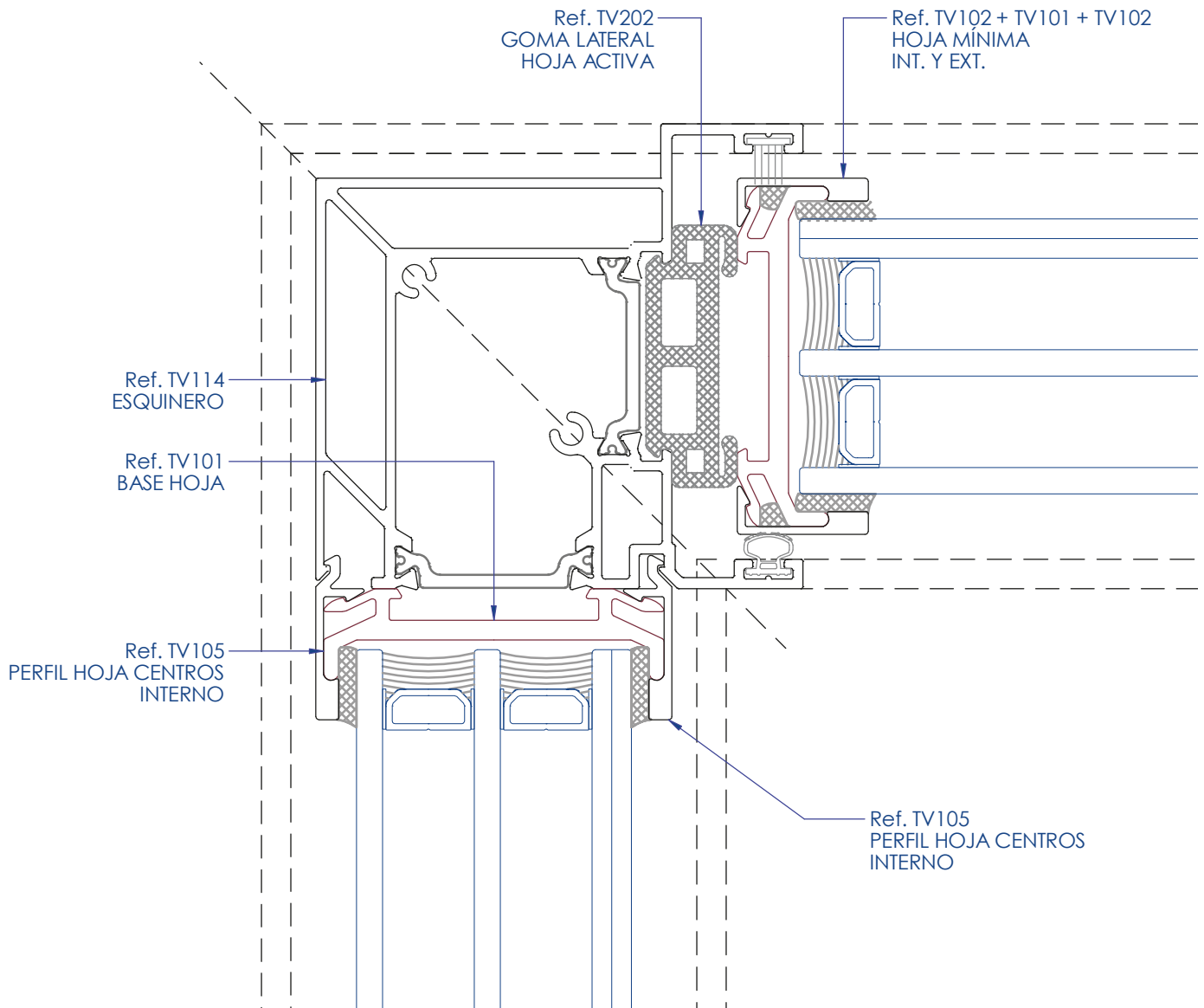
Detalle Central. Puerta Motorizada



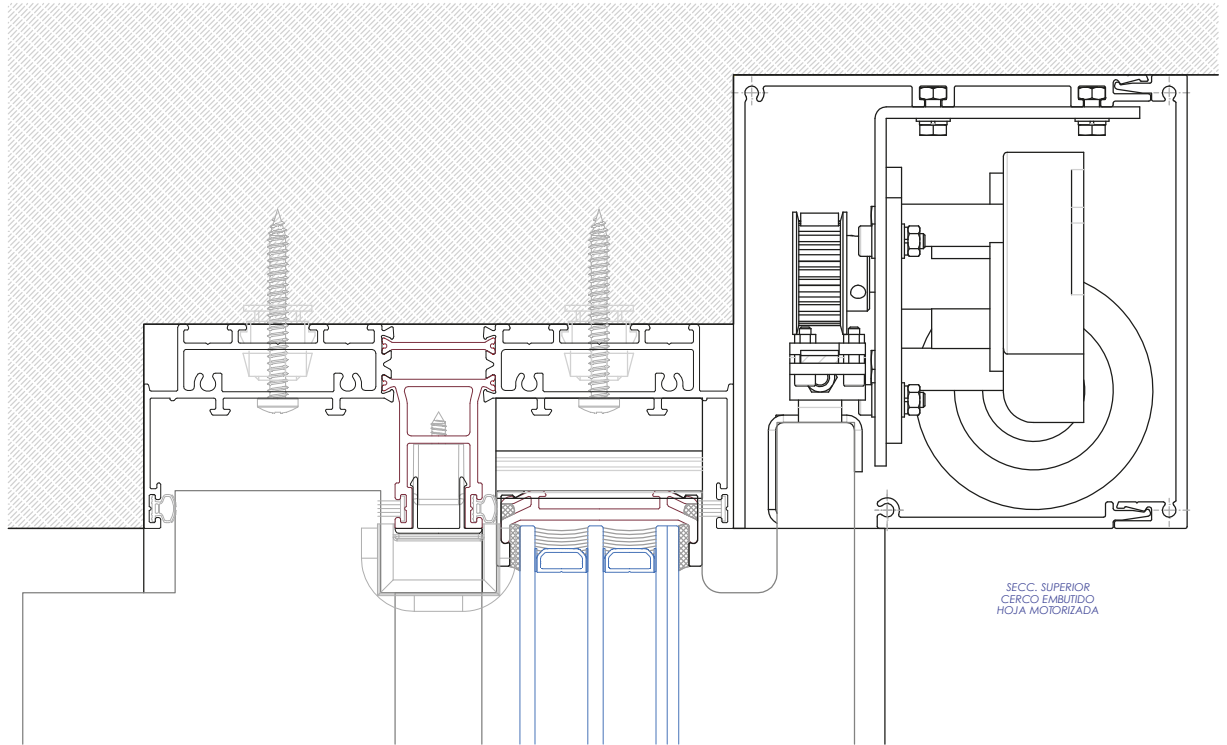
Detalle encuentro 4 Hojas



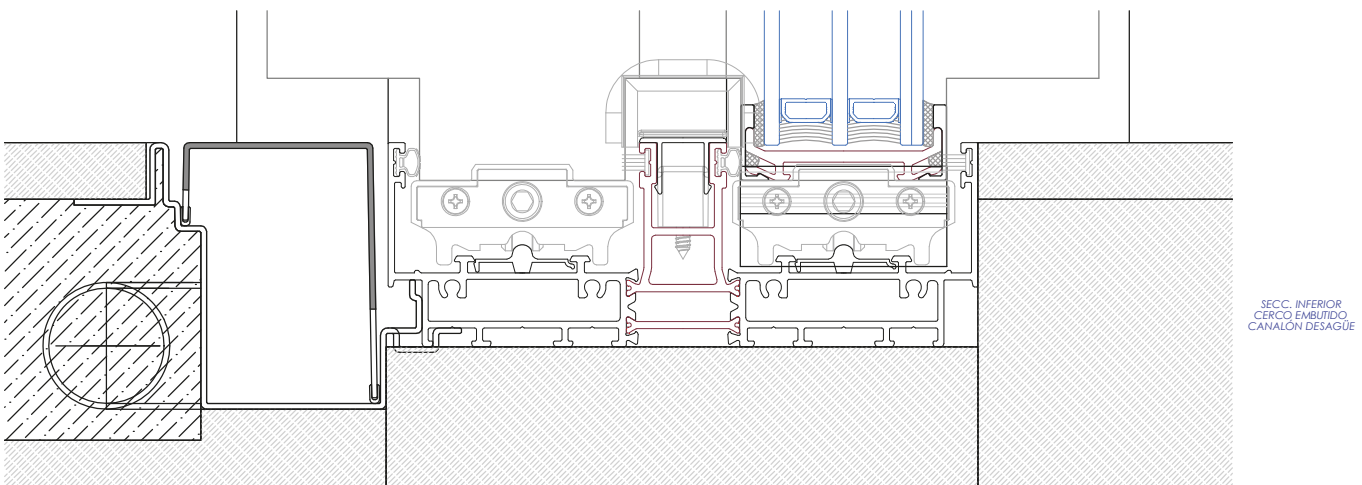
Detalle Esquina



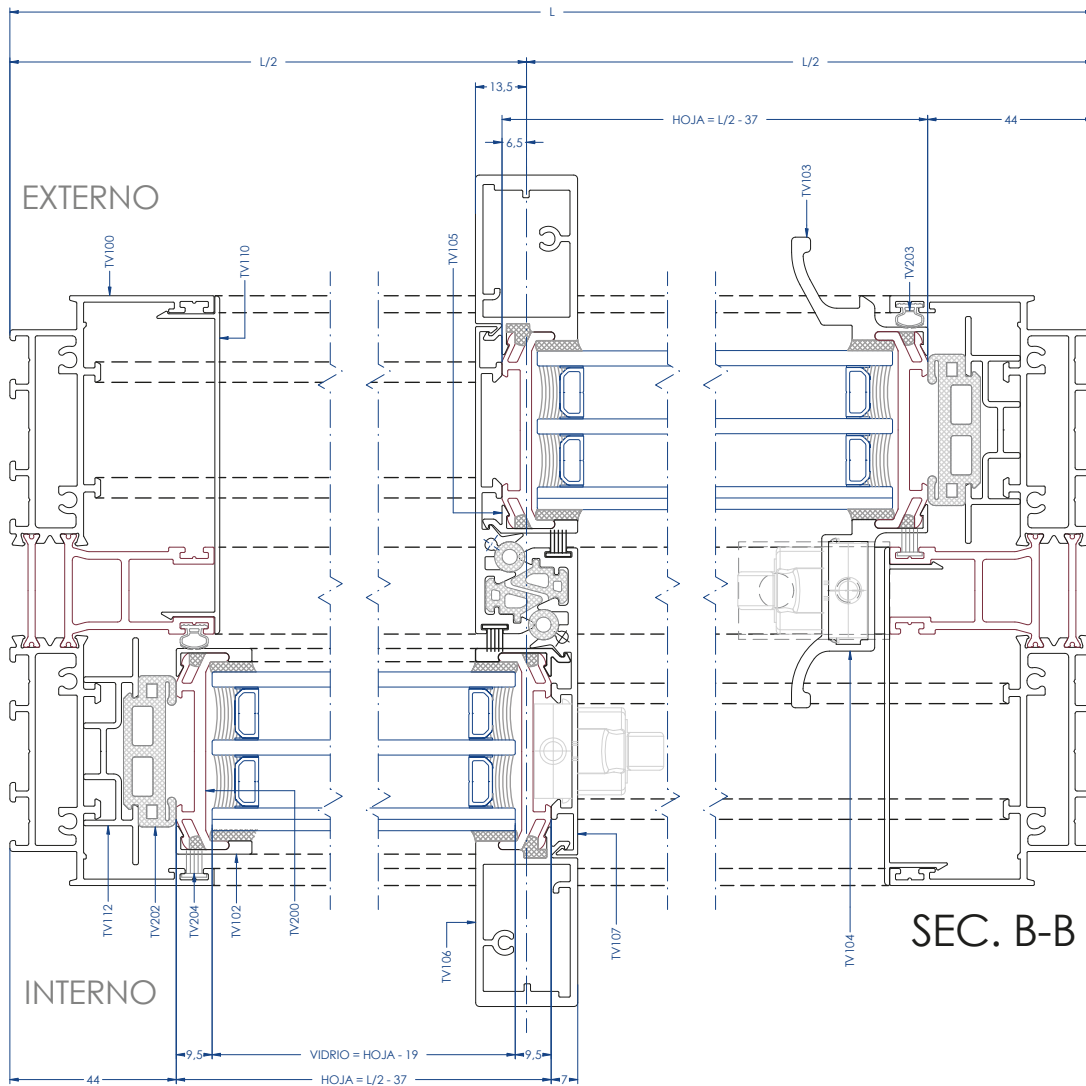
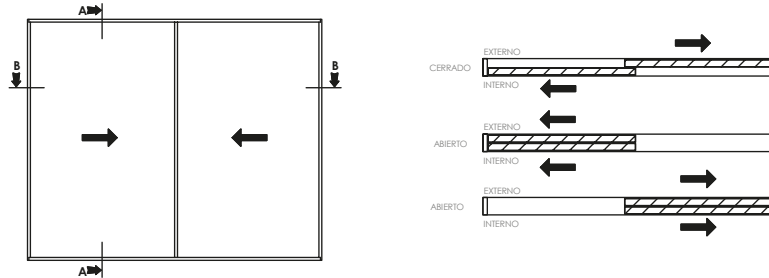
Detalle Cercos Ocultos de Puerta motorizada y Canalón para salida de aguas



ESCALA 1:2

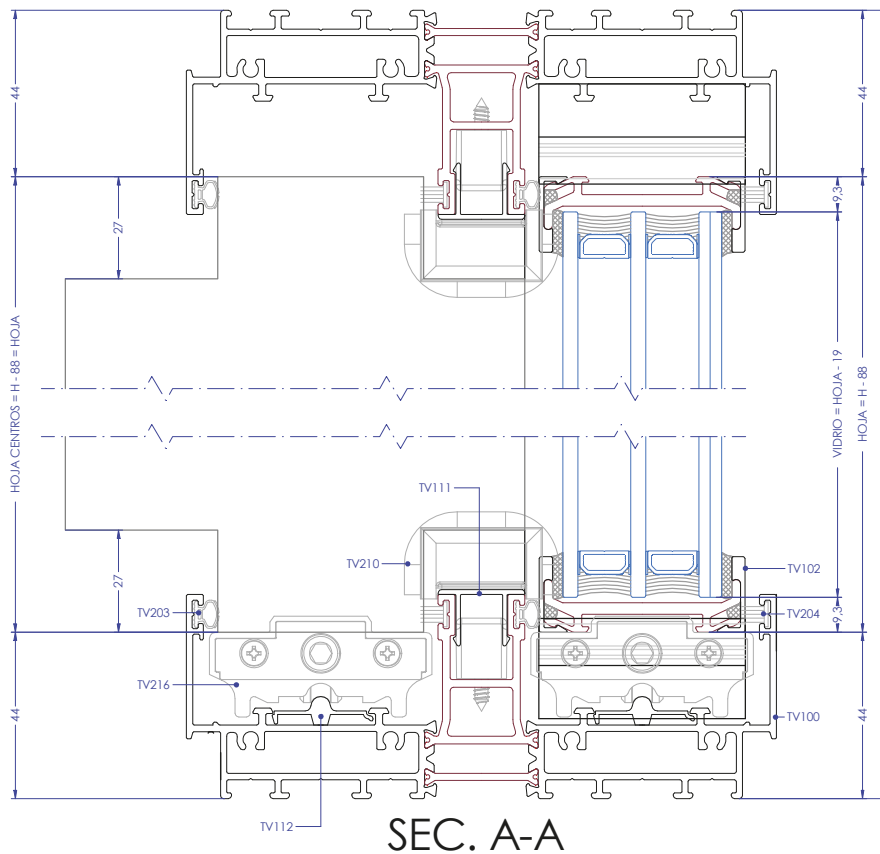
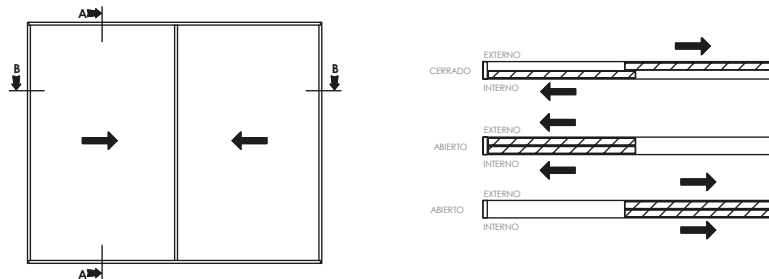


Ventana de 2 Hojas - Descuentos Sección Horizontal



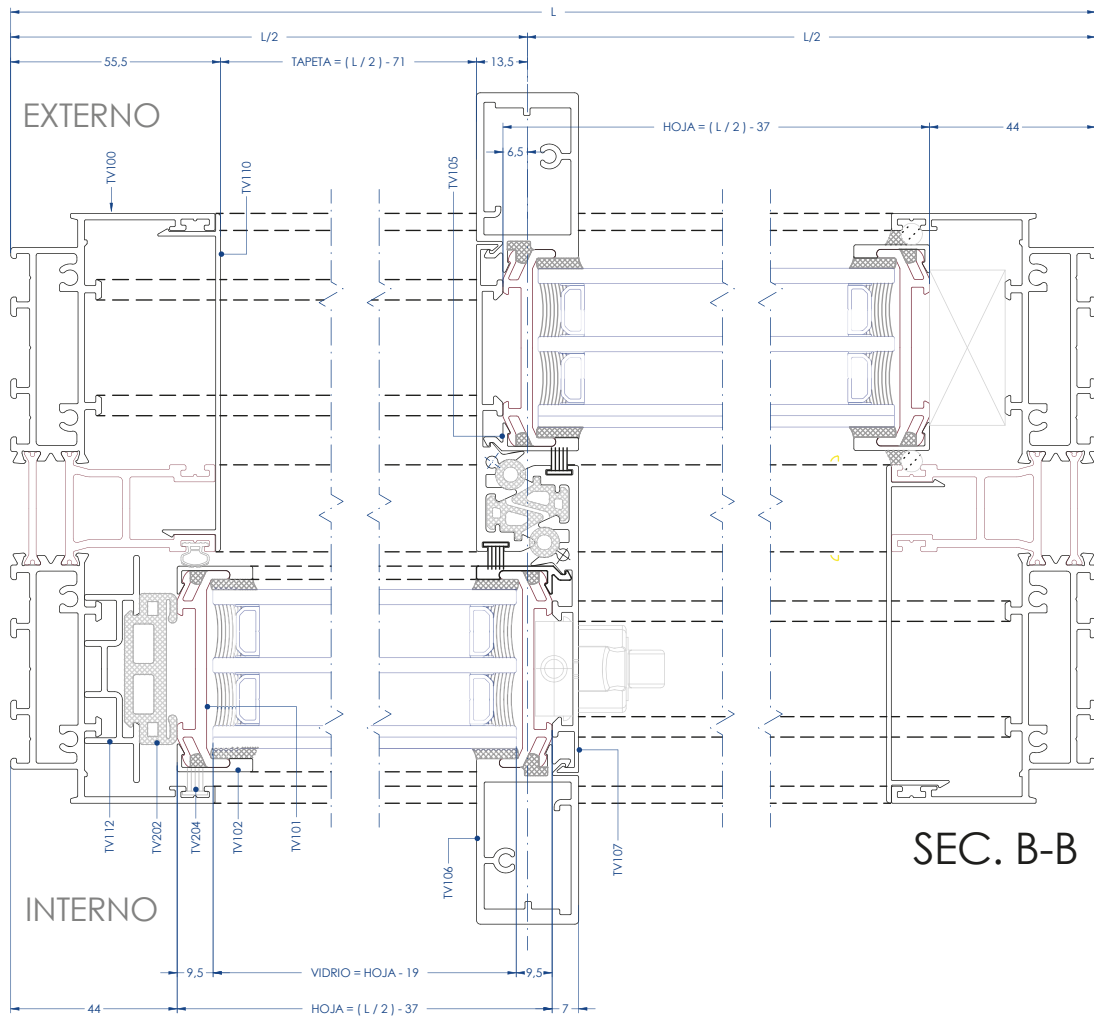
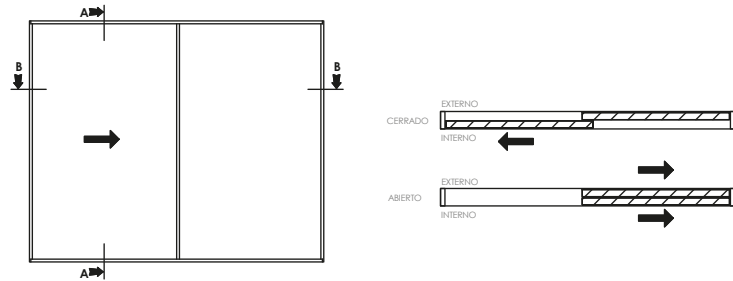
ESCALA 1:2

Ventana de 2 Hojas - Descuentos Sección Vertical



ESCALA 1:2

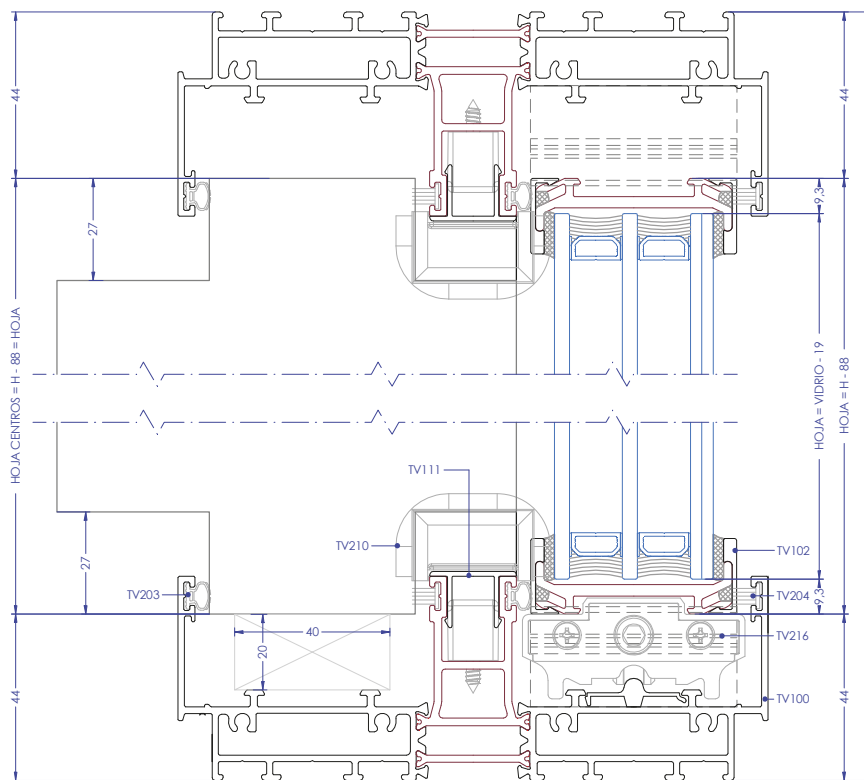
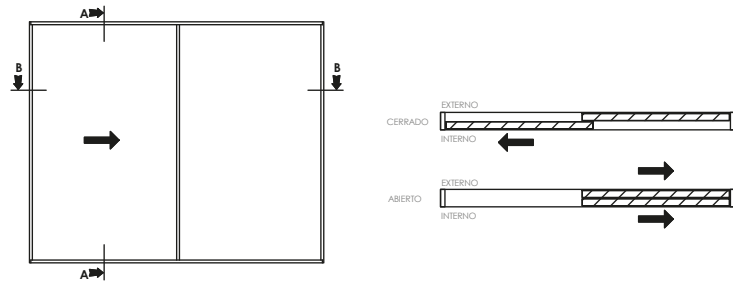
Ventana de 1 Hoja + 1 Fijo - Descuentos Sección Horizontal



ESCALA 1:2



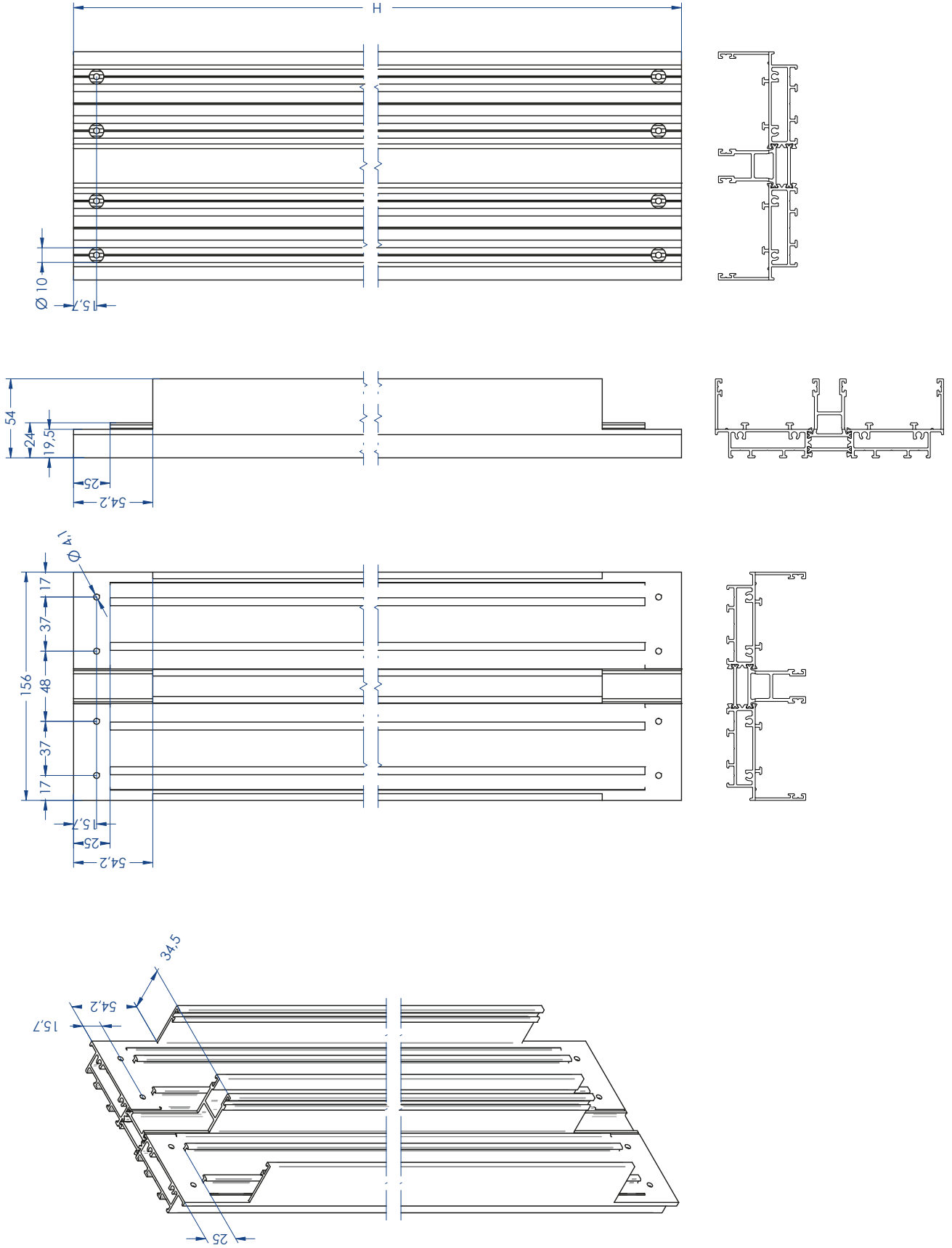
Ventana de 1 Hoja + Fijo - Descuentos Sección Vertical



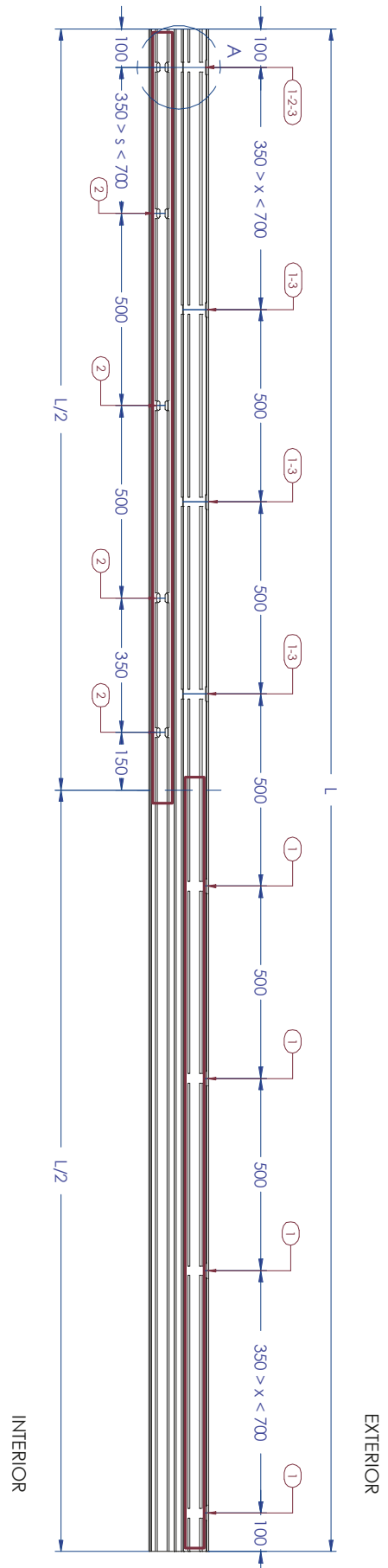
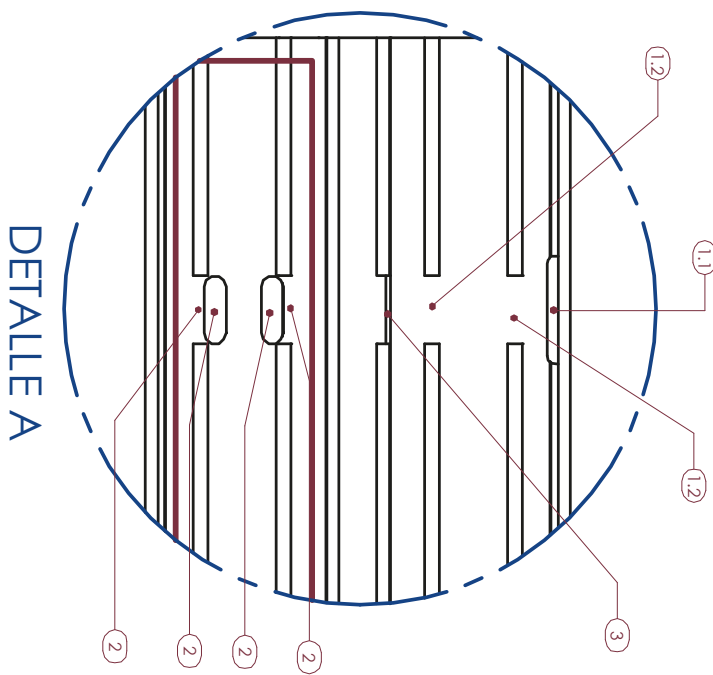
SEC. A-A

ESCALA 1:2

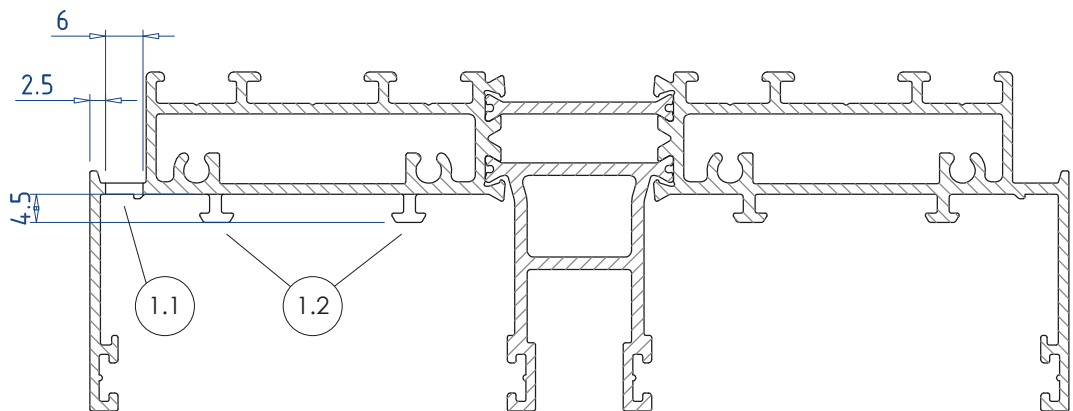
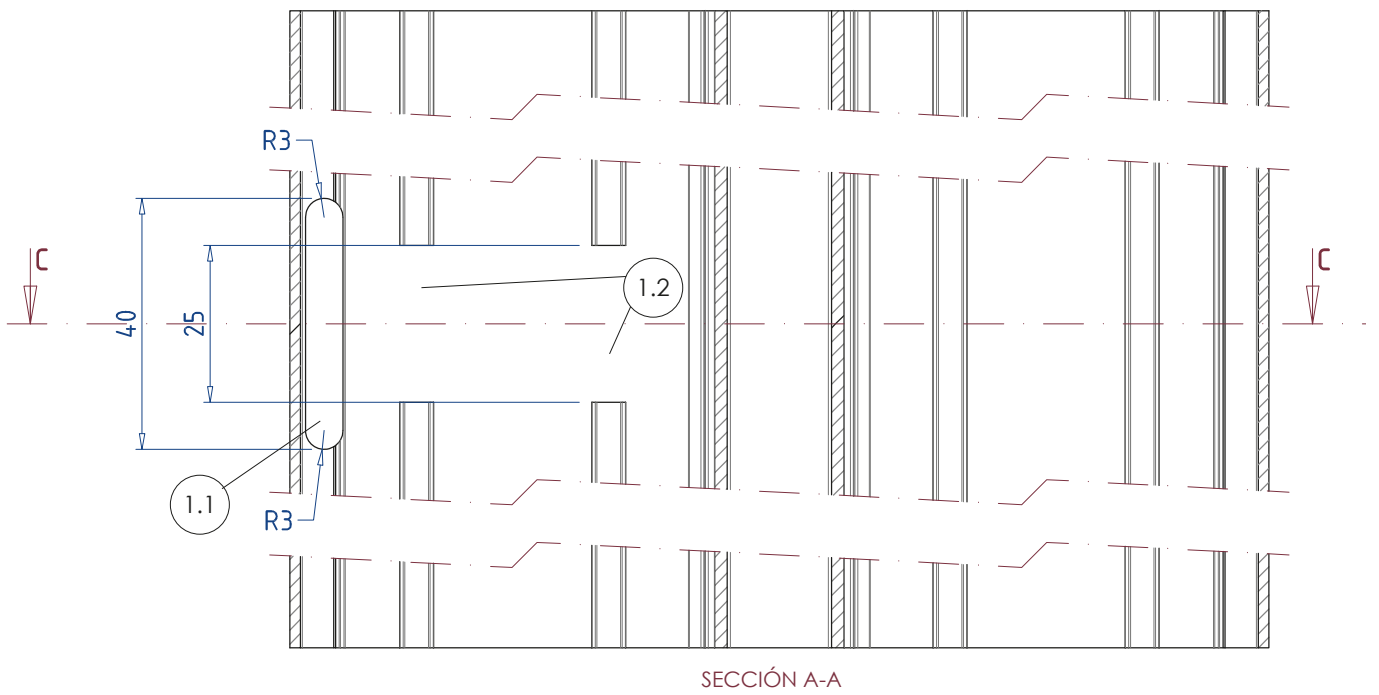
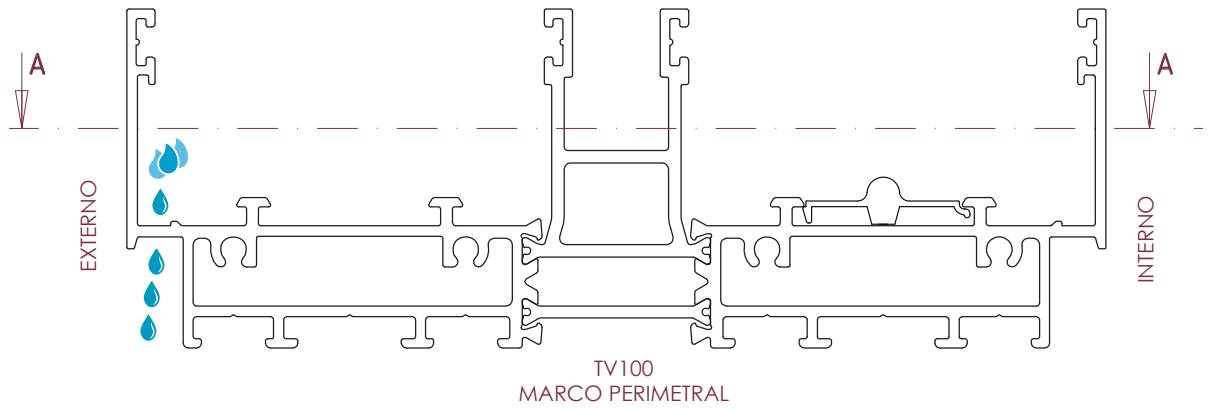
Mecanizado del Cerco Vertical



Cerco - Posición de los mecanizados



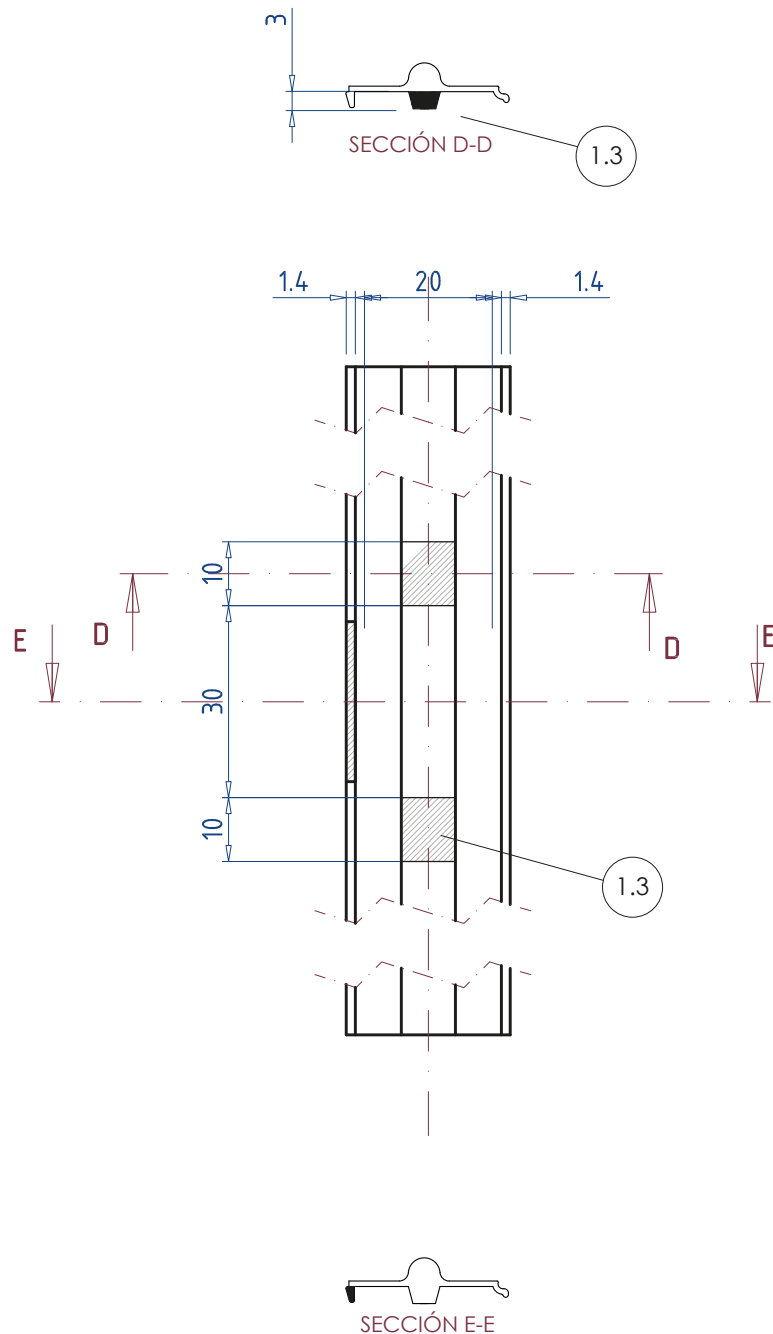
Cerco - Desagüe del Carril Externo (I)



1

Mecanizado para desagüe externo

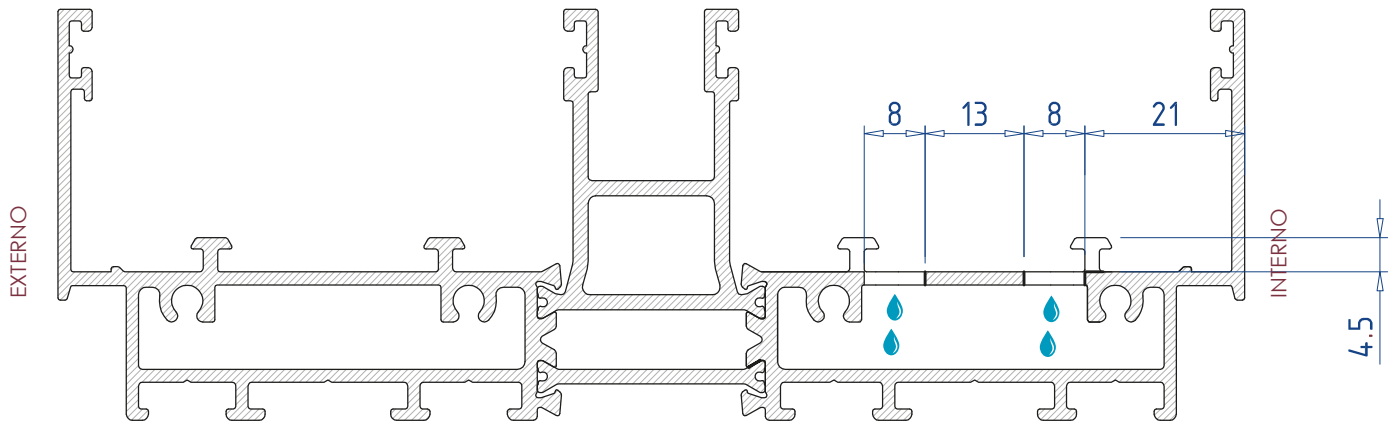
Cerco - Desagüe del Carril Externo (I)



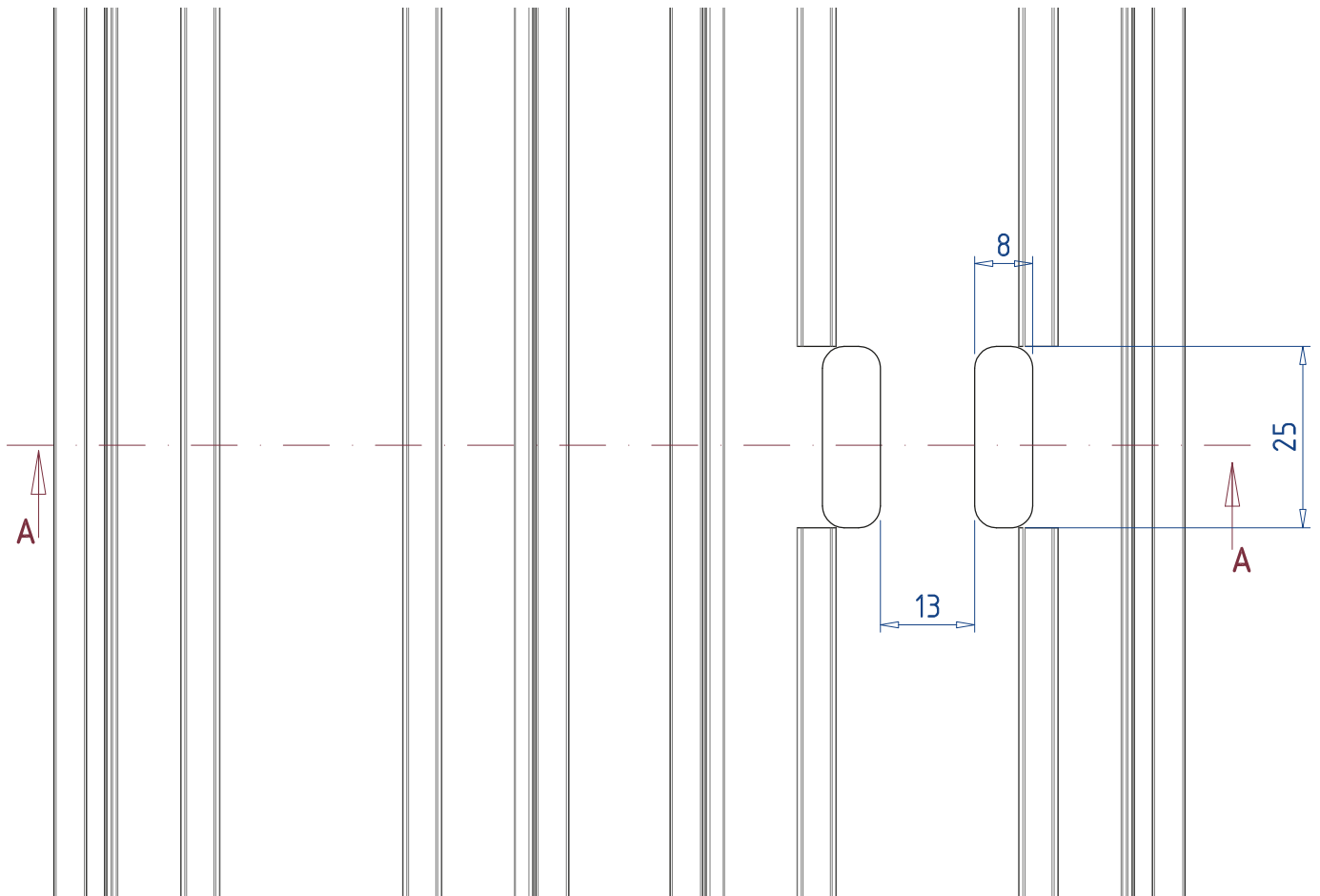
**1**

**Mecanizado para desagüe externo**  
Mecanizado en el rail para facilitar la salida de agua de un lado al otro dentro del carril externo. Este mecanizado debe coincidir en posición con el de la ilustración anterior.

Cerco - Desagüe del Carril Interno (I)



SECCIÓN C-C

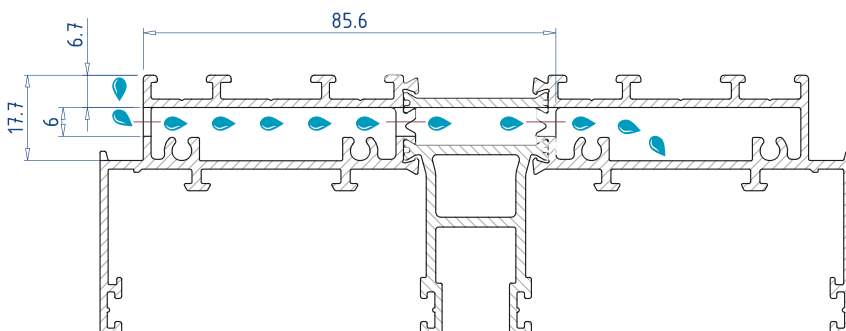
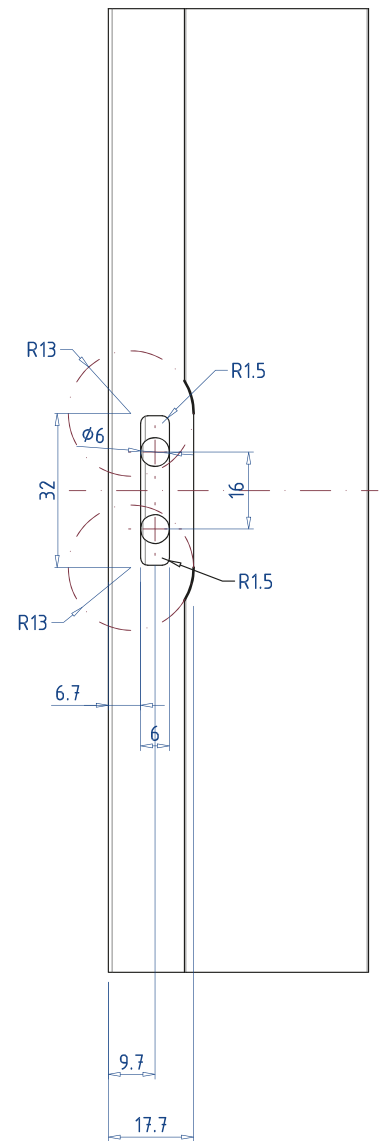
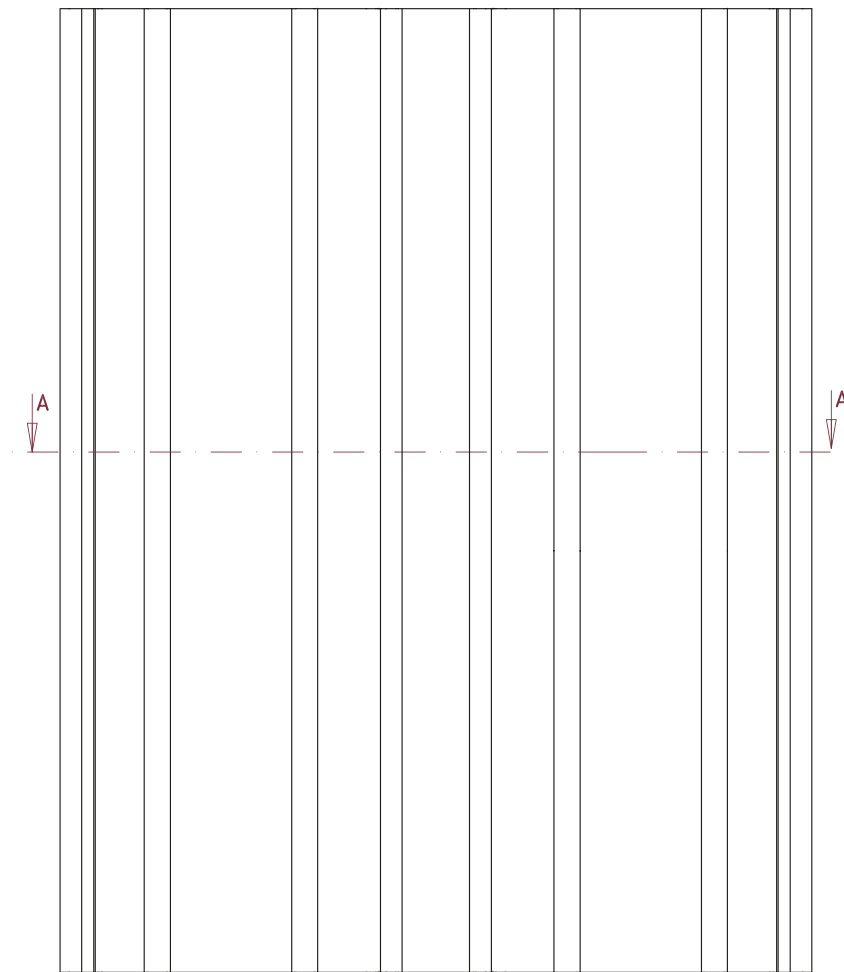
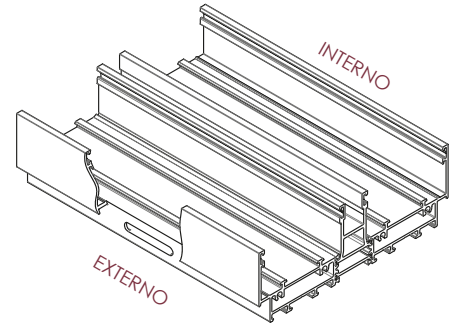
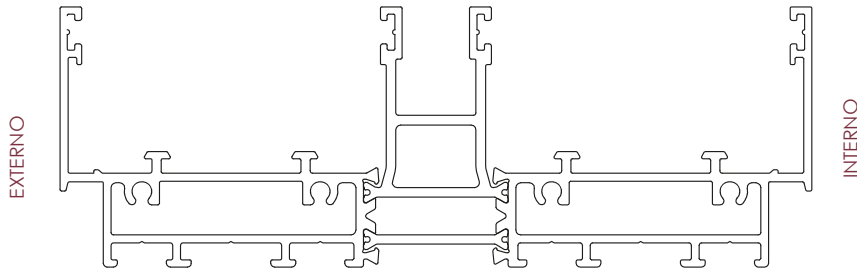


**2**

**Mecanizado para desagüe Interno**

Mecanizado para desaguar hacia la cámara interior el agua que se pueda introducir en el carril interior.  
Ver la siguiente página para desaguar desde la cámara interior hasta el exterior.

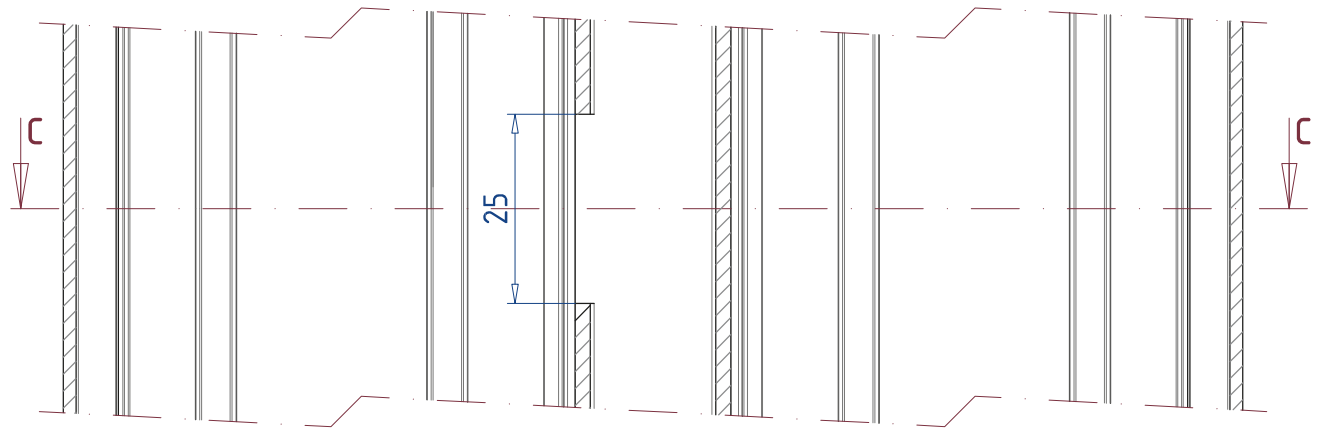
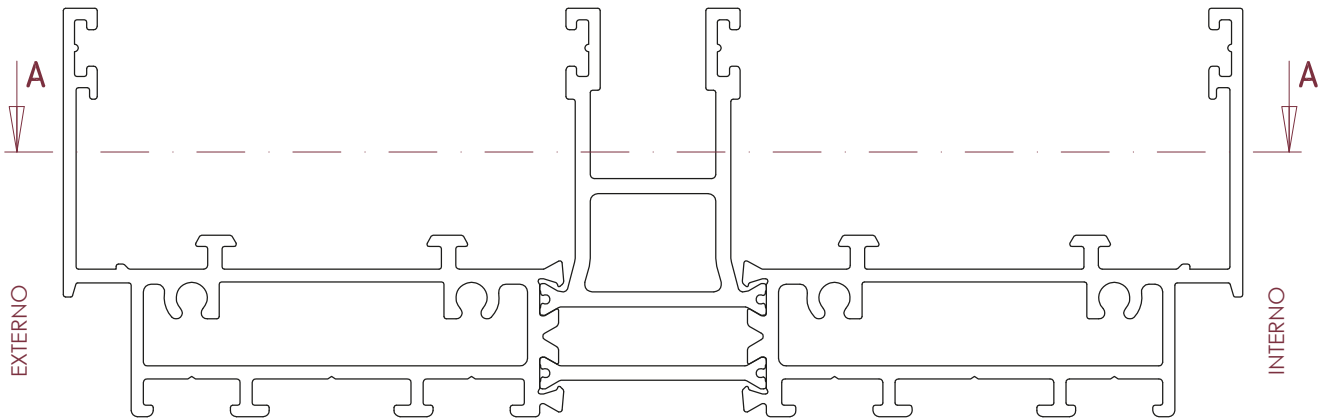
Cerco - Desagüe del Carril Interno (II)



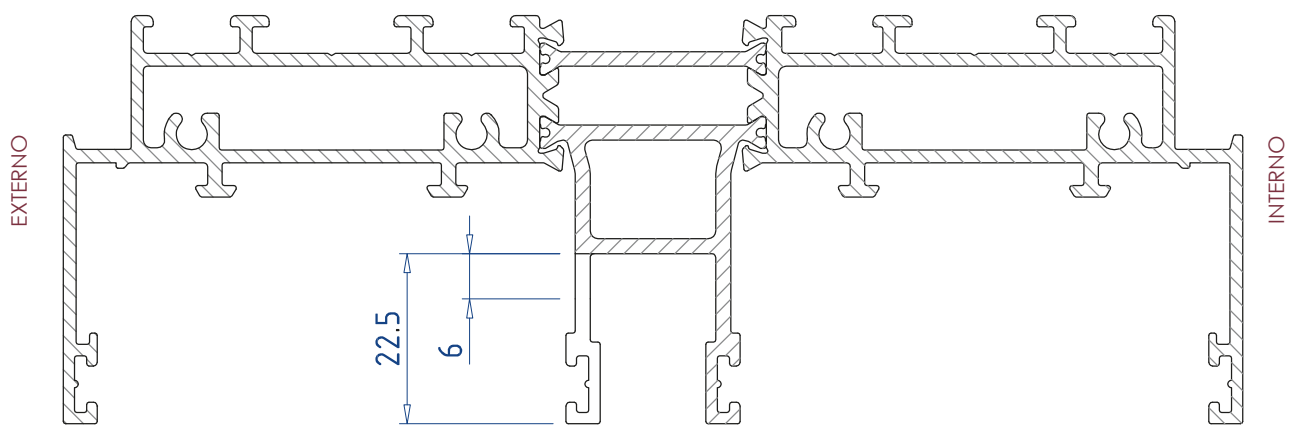
**2**

**Mecanizado para desagüe Interno**  
Mecanizado para desaguar desde la cámara interior hasta el exterior.

Cerco - Deagüe poliamidas (I)



SECCION A-A



SECCIÓN C-C

**3**

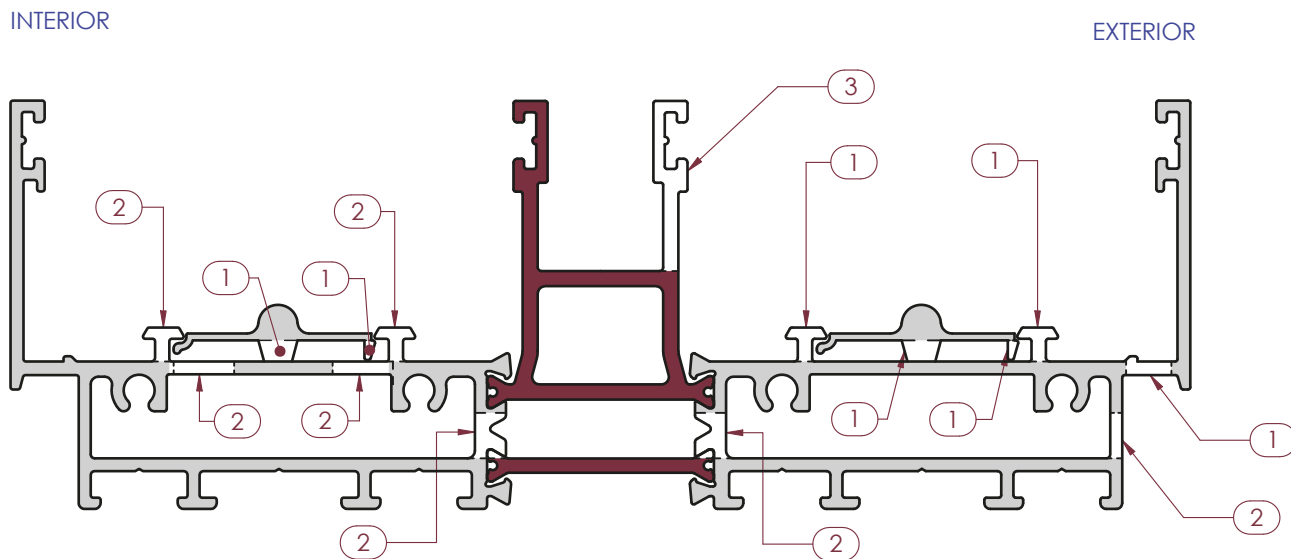
**Mecanizado para desagüe de Poliamida**

Mecanizado para desalojar posible agua acumulada entre las poliamidas hacia el carril exterior

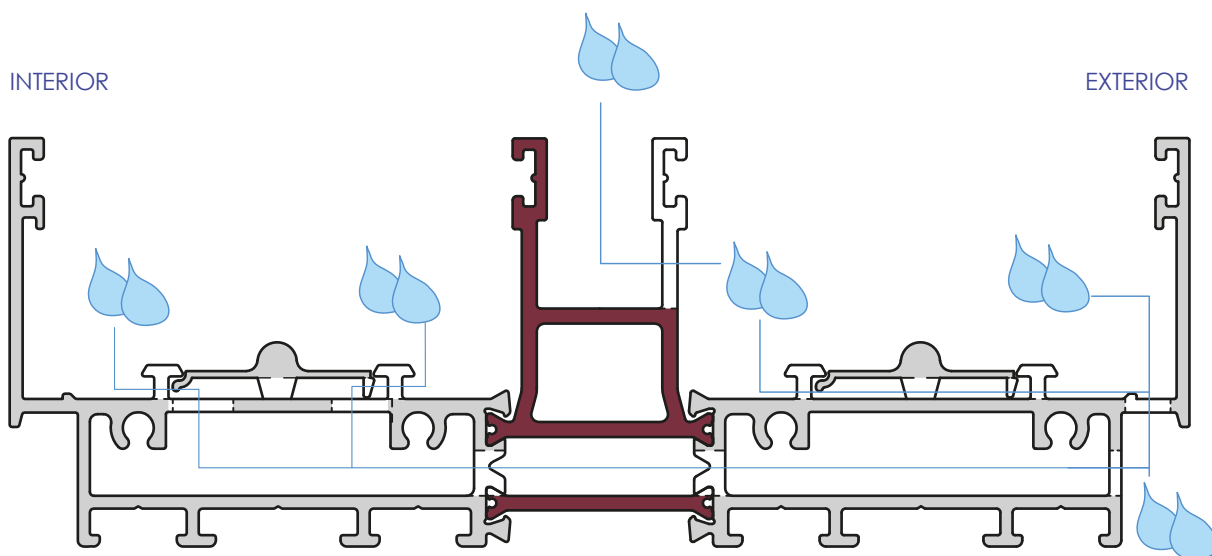


Resumen Mecanizados para la salida de aguas

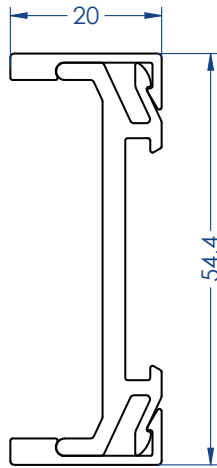
Mecanizados numerados:



Esquema de las salidas de agua:

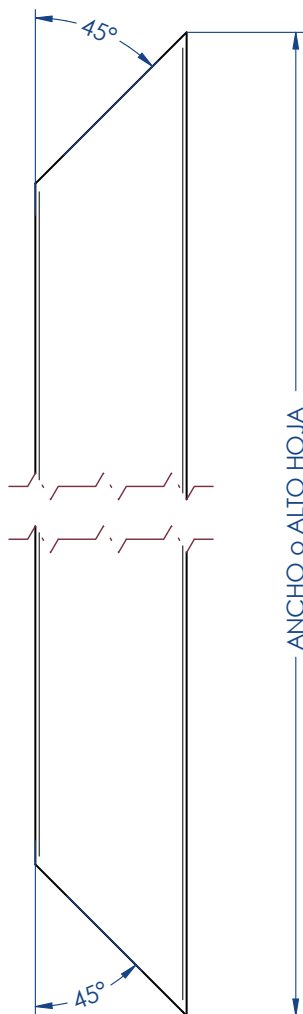


Hoja Minimalista TV400 - Corte

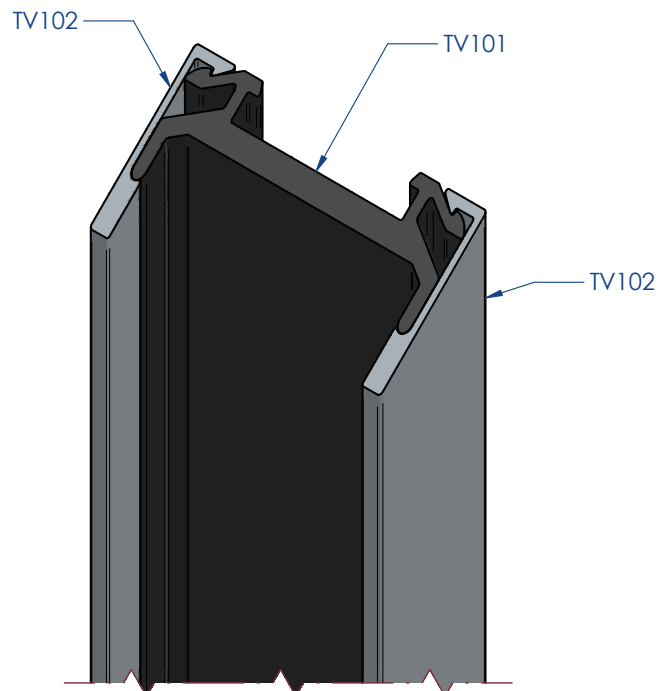


TV400  
HOJA MINIMALISTA  
TV102+TV101+TV102

La composición de hoja TV400 siempre se coloca en posición horizontal.  
Opcionalmente, también se puede colocar verticalmente en las hojas laterales (siempre y cuando la composición de apertura lo permita).

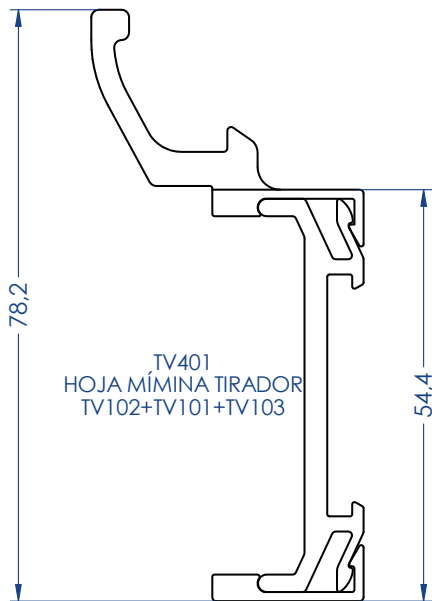


ESCALA  
1:1

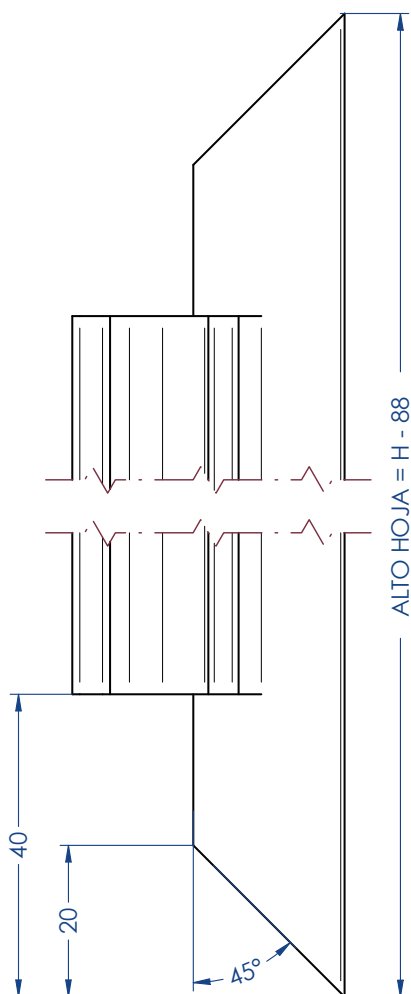


ESCALA  
1:1

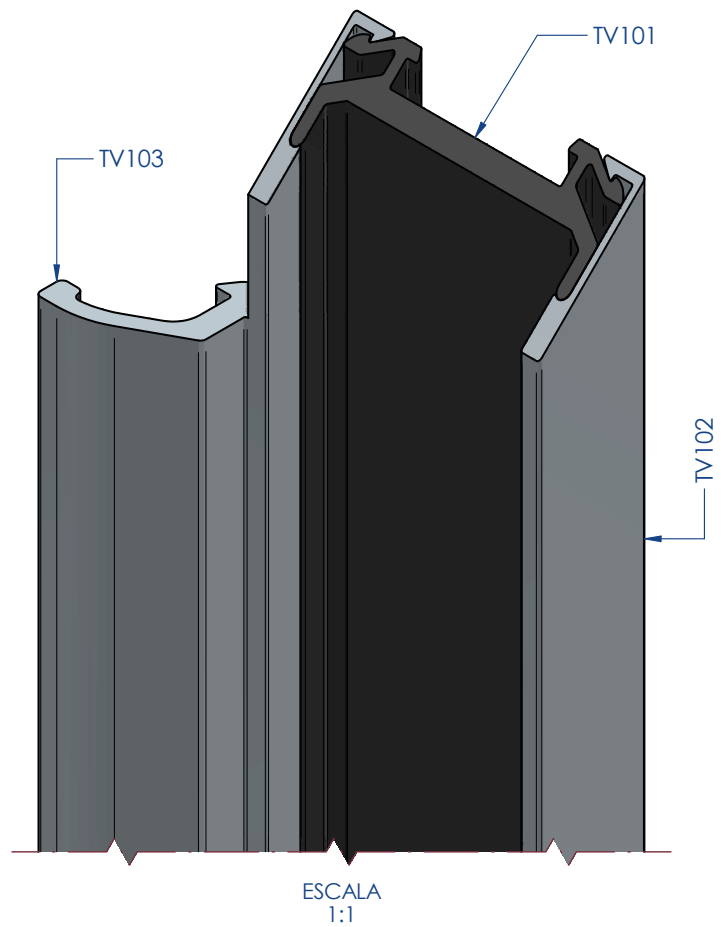
Hoja Minimalista con Tirador TV401 - Corte



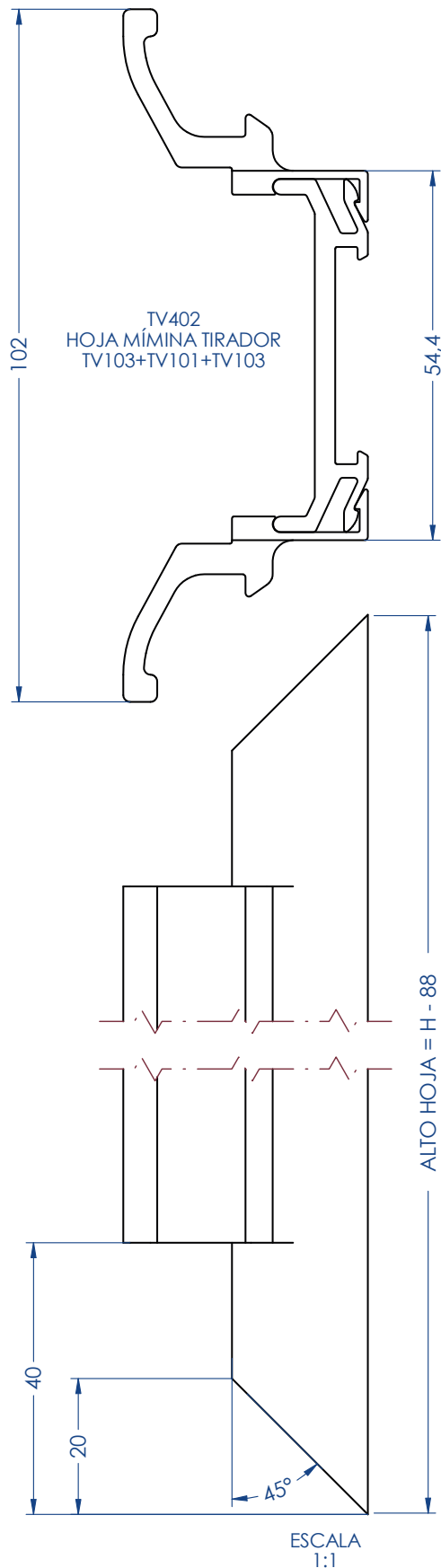
La composición de hoja TV401 siempre se coloca en posición vertical, como hoja lateral (siempre y cuando la composición de apertura lo permita).



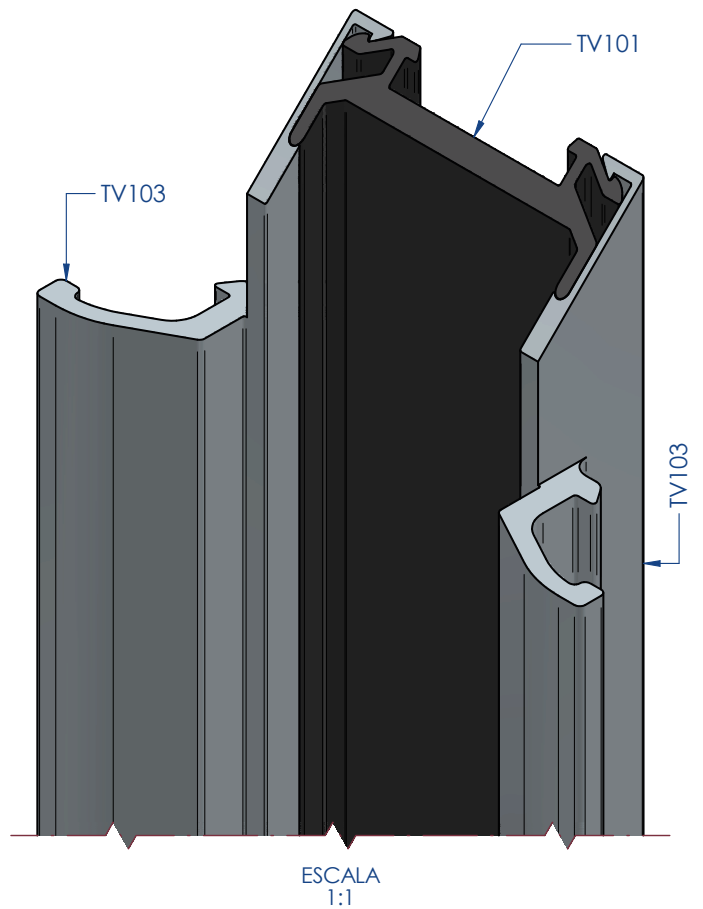
ESCALA  
1:1



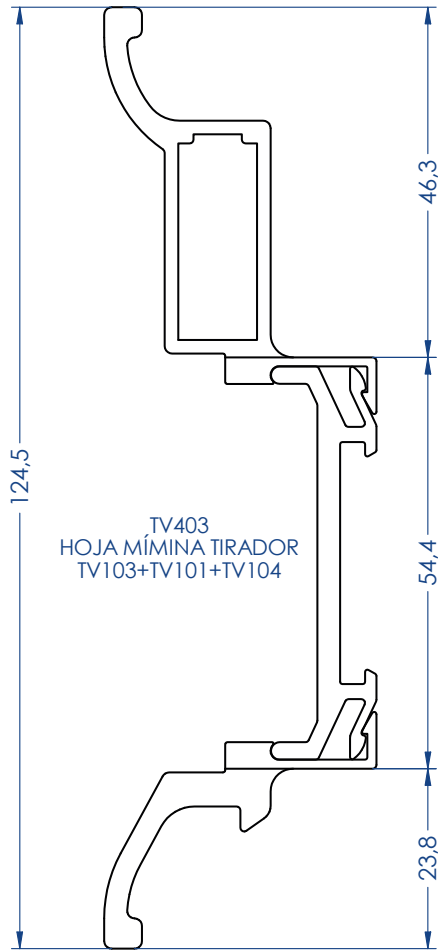
Hoja Minimalista con Tirador Int. y Ext. TV402 - Corte



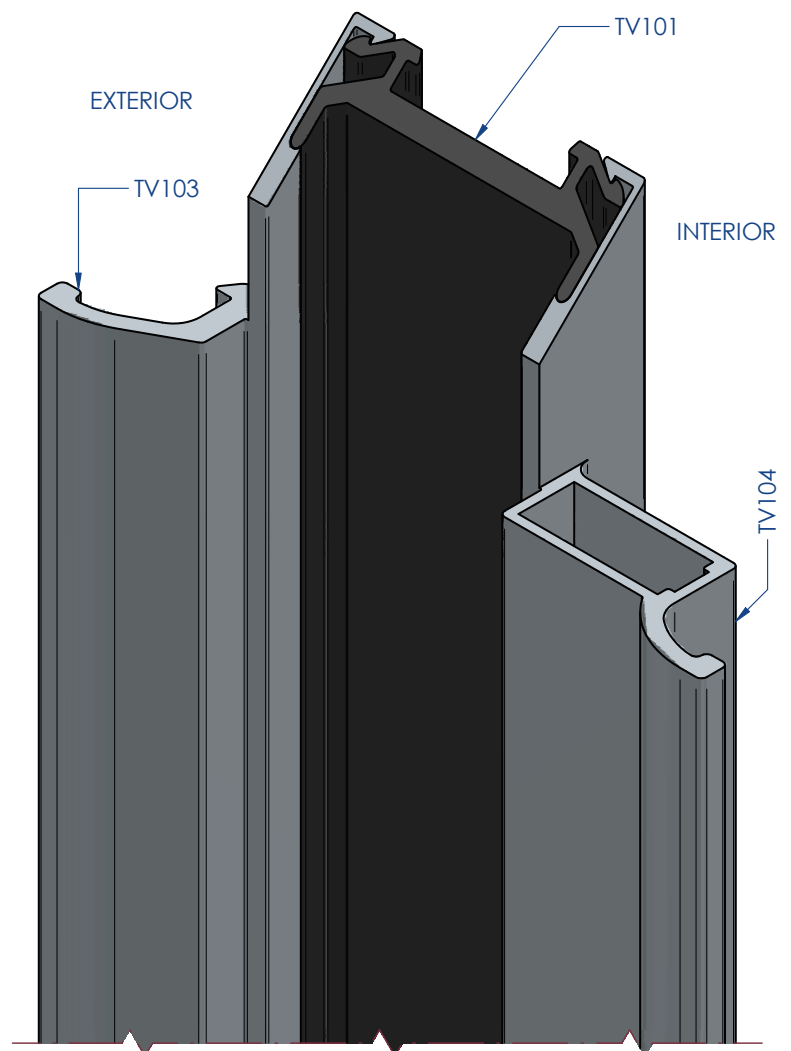
La composición de hoja TV402 siempre se coloca en posición vertical, como hoja lateral (siempre y cuando la composición de apertura lo permita).



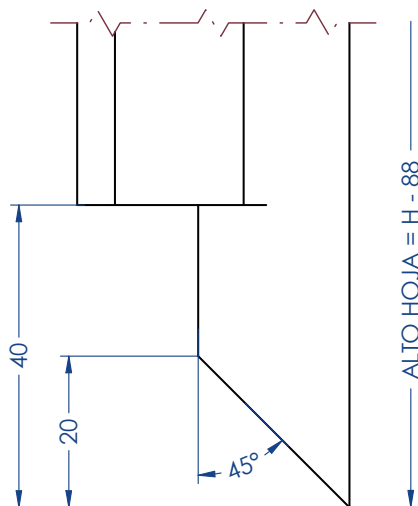
Hoja Minimalista con Cierre y Tirador TV403 - Corte



La composición de hoja TV403 siempre se coloca en posición vertical, como hoja lateral, cuando es hoja móvil la cual se desplaza por el carril exterior. Esta hoja lleva siempre instalada la manilla de cierre. El perfil TV104 siempre queda visto por el interior.

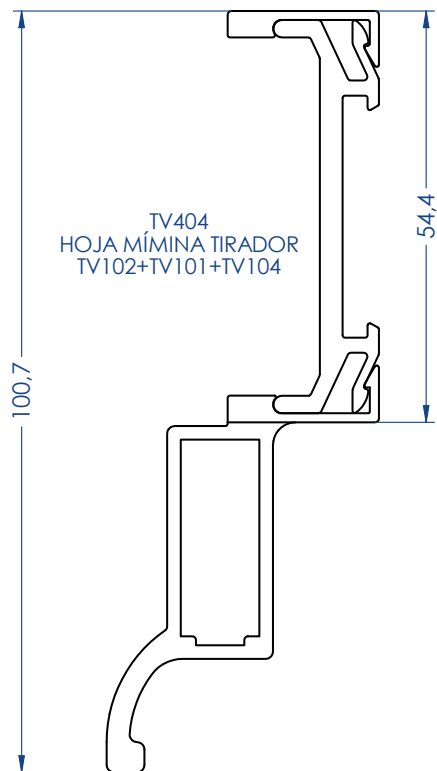


ESCALA 1:1

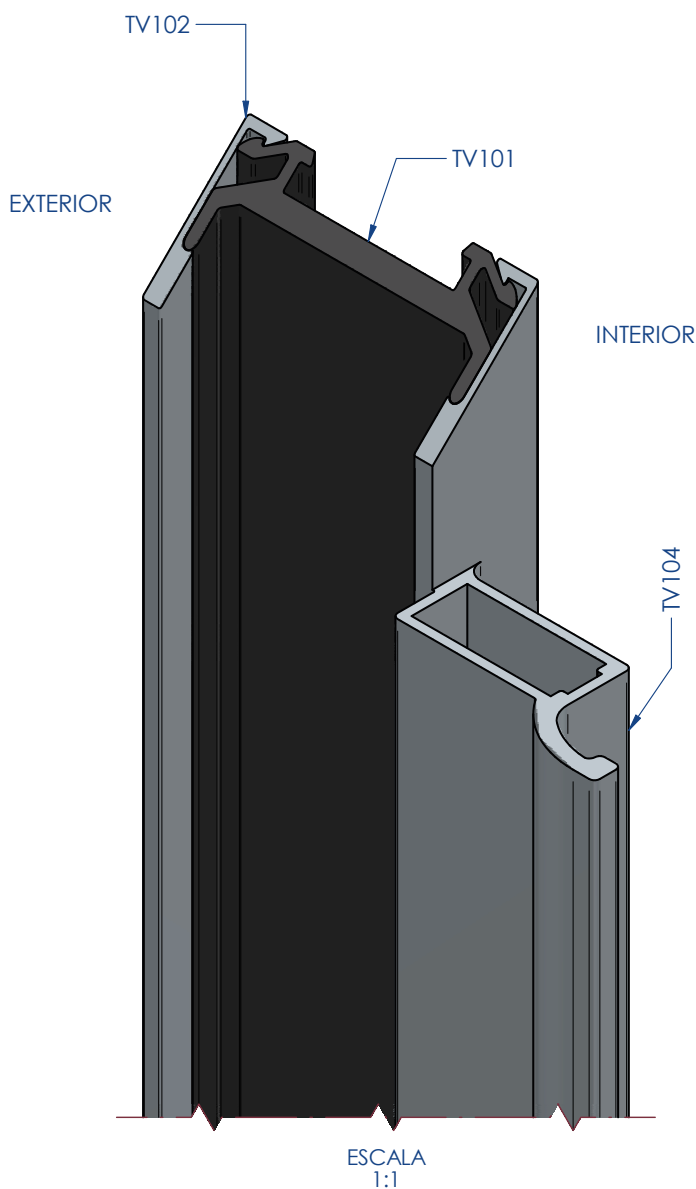
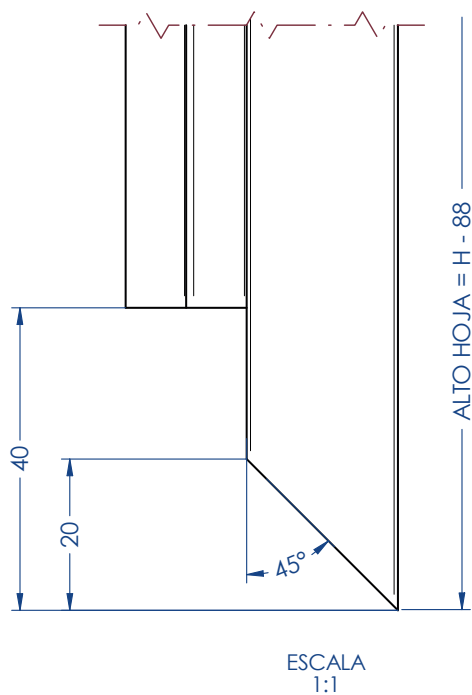


ESCALA 1:1

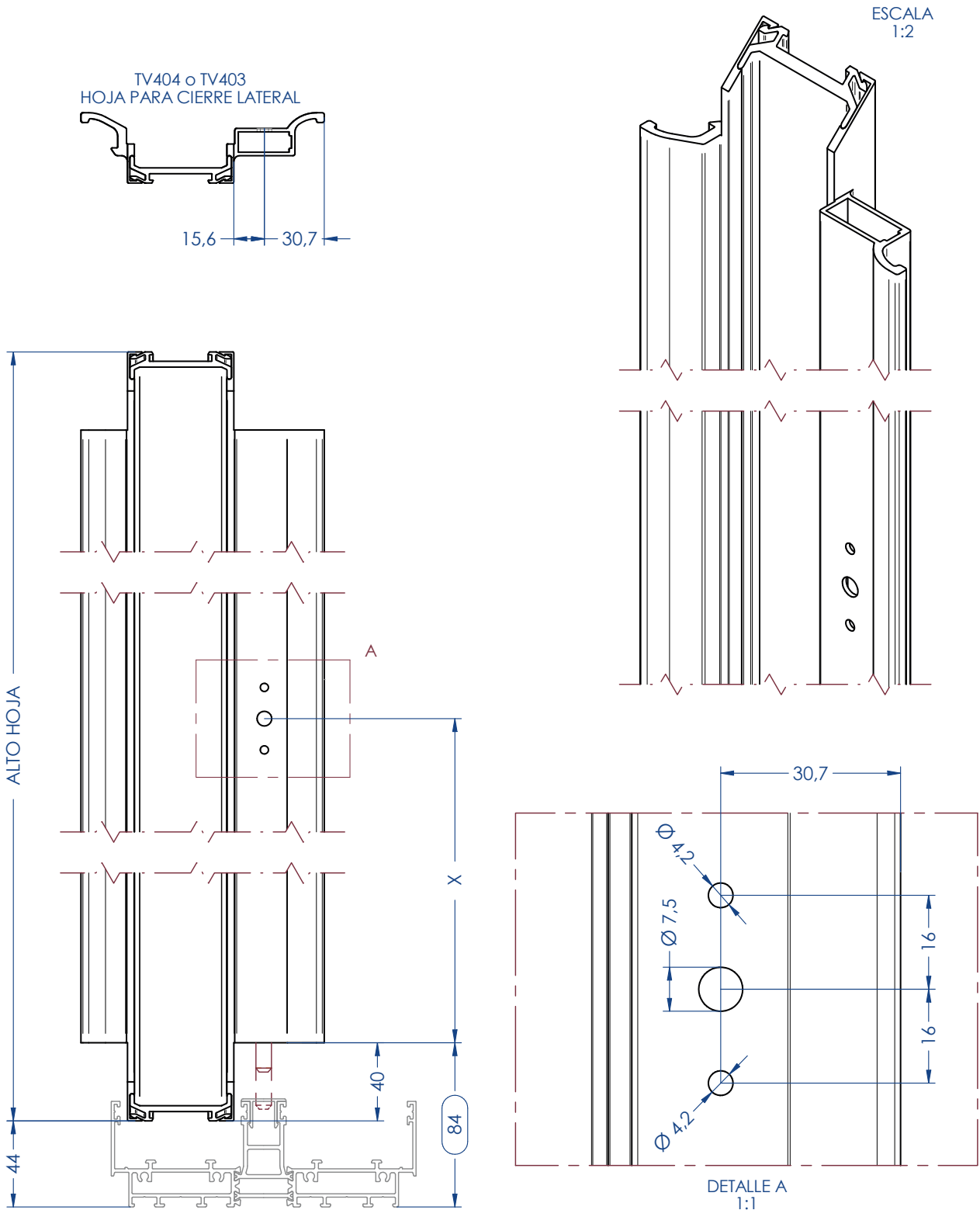
## Hoja Minimalista con Cierre TV404 - Corte



La composición de hoja TV404 siempre se coloca en posición vertical, como hoja lateral, cuando es hoja móvil la cual se desplaza por el carril exterior. Esta hoja lleva siempre instalada la manilla de cierre. El perfil TV104 siempre queda visto por el interior.

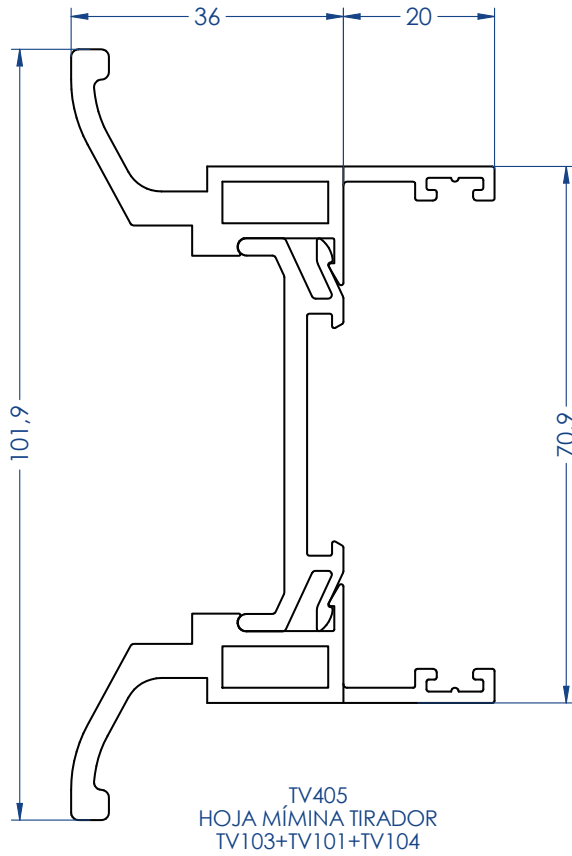


Hoja Minimalista con Cierre TV403 o TV404 - Taladros para la Manilla

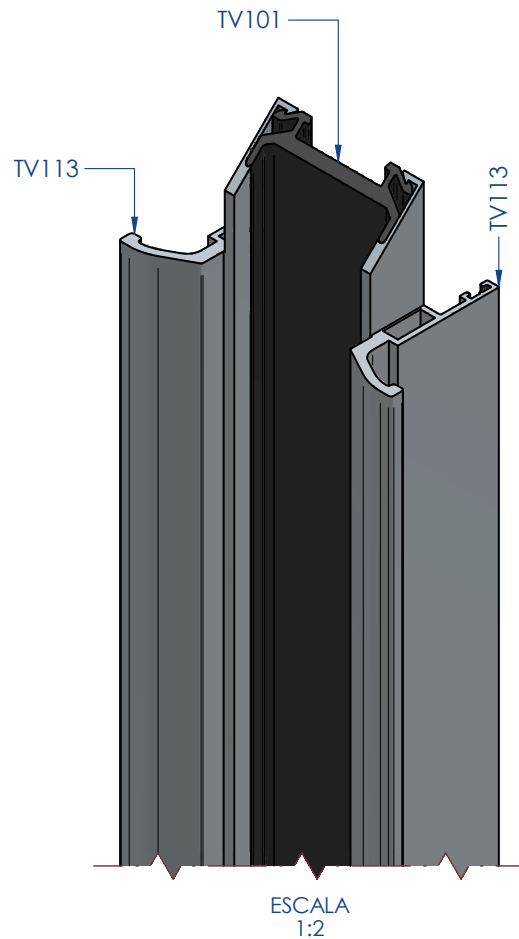
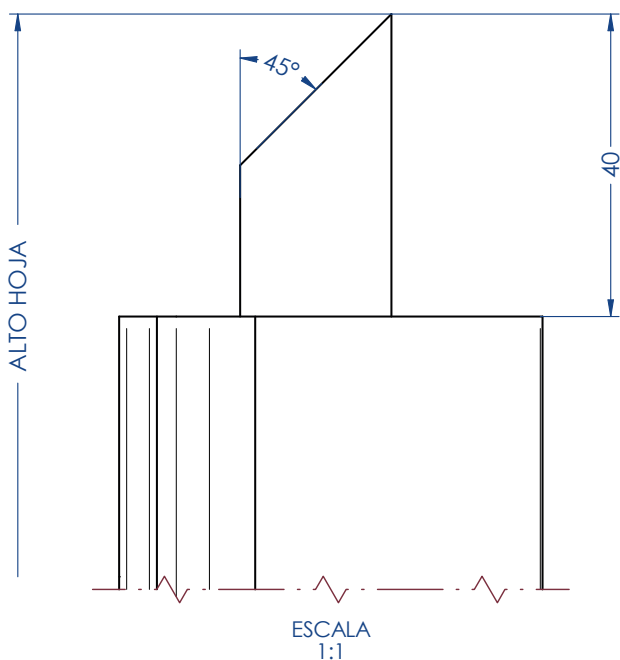
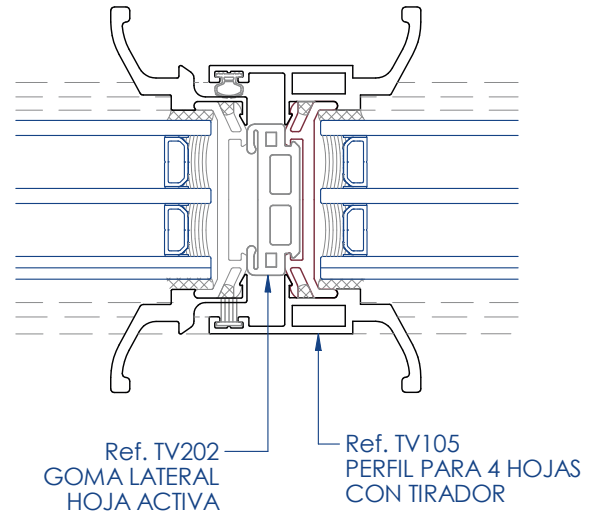


La altura de los taladros dependerá de la altura a la que se quiera colocar la manilla.  
Se puede calcular como  $X = \text{Altura manilla} - 84$

Hoja Minimalista para 4 Hojas TV405 - Corte

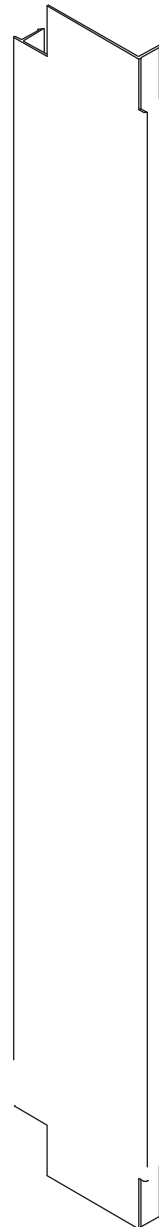
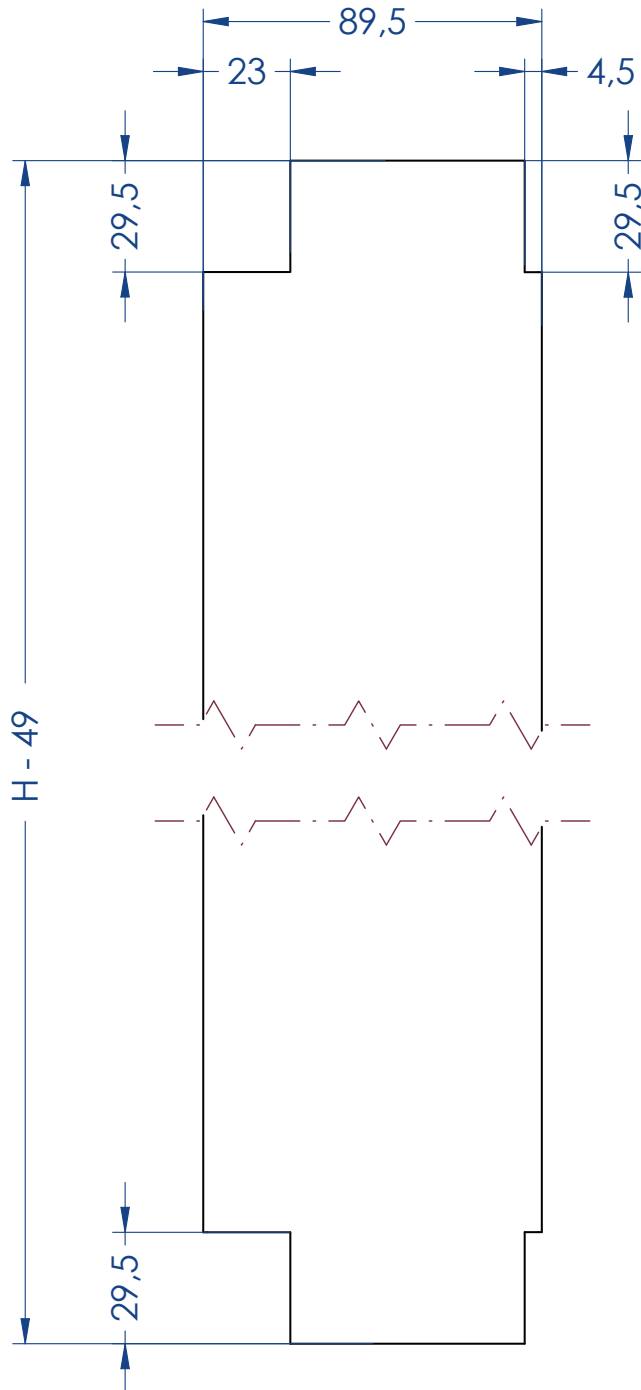


La composición de hoja TV405 siempre se coloca en posición vertical, como hoja central para realizar 4 hojas.



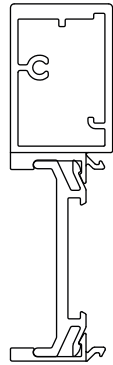


Tapeta Lateral TV110 - Mecanizados

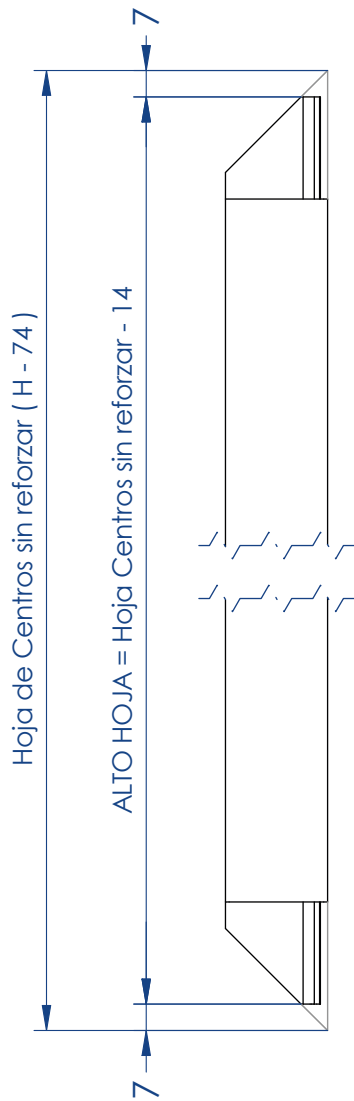


TAPETA LATERAL  
TV110

Mecanizado Hoja de Centros (con Refuerzo)

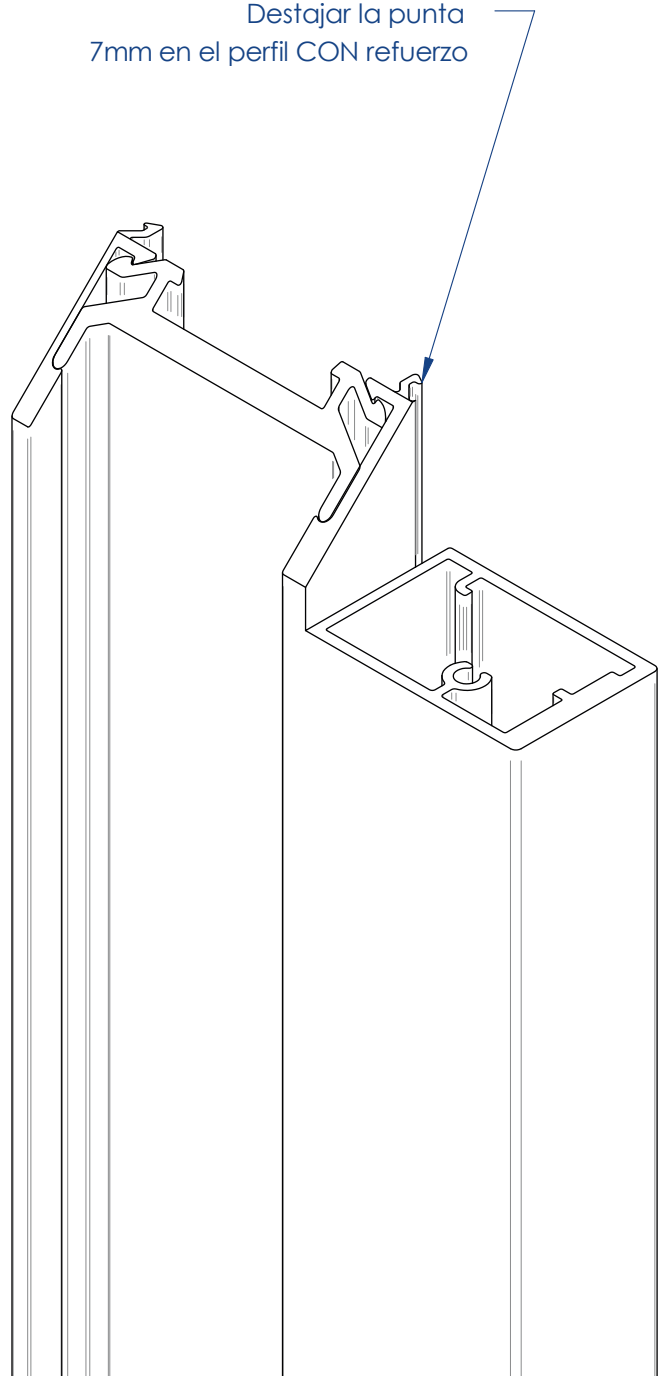


TV405  
 HOJA CENTRAL  
 TV105+TV101+TV106



TV405  
 HOJA CENTRAL  
 TV105+TV101+TV106

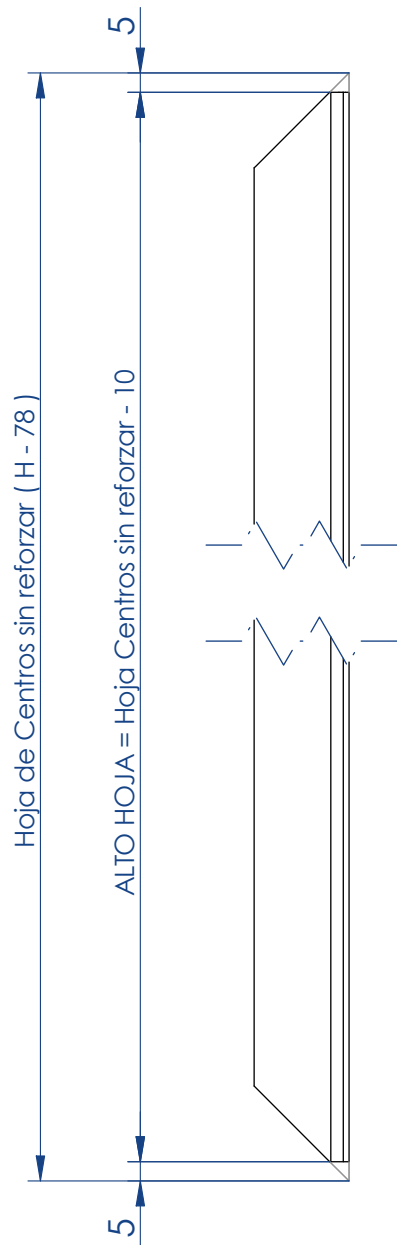
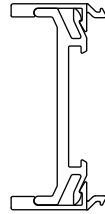
Destajar la punta  
 7mm en el perfil CON refuerzo



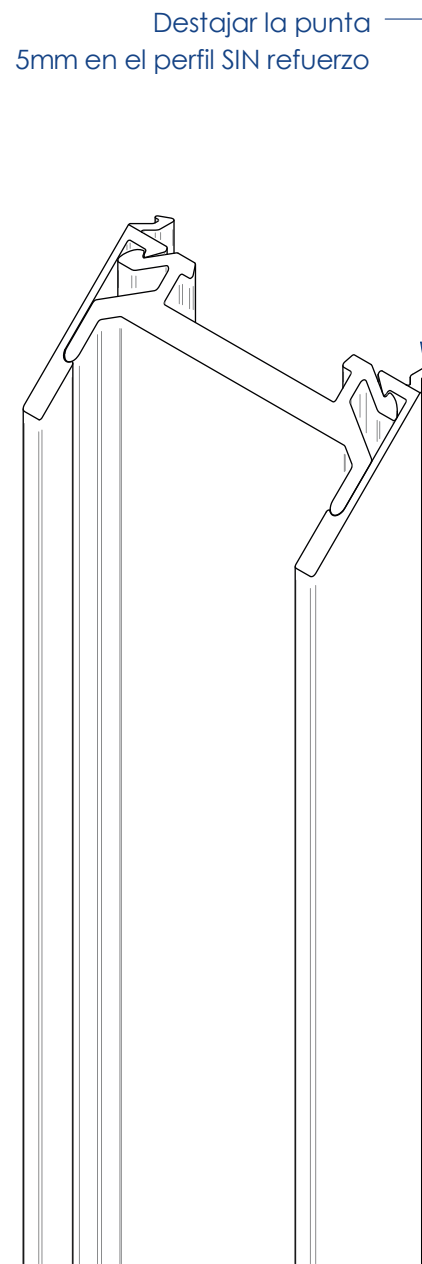
TV405  
 HOJA CENTRAL  
 TV105+TV101+TV106

Mecanizado Hoja de Centros (sin Refuerzo)

TV406  
HOJA CENTRAL  
TV105+TV101+TV105

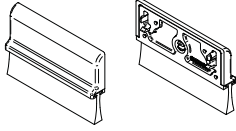


TV406  
HOJA CENTRAL  
TV105+TV101+TV105

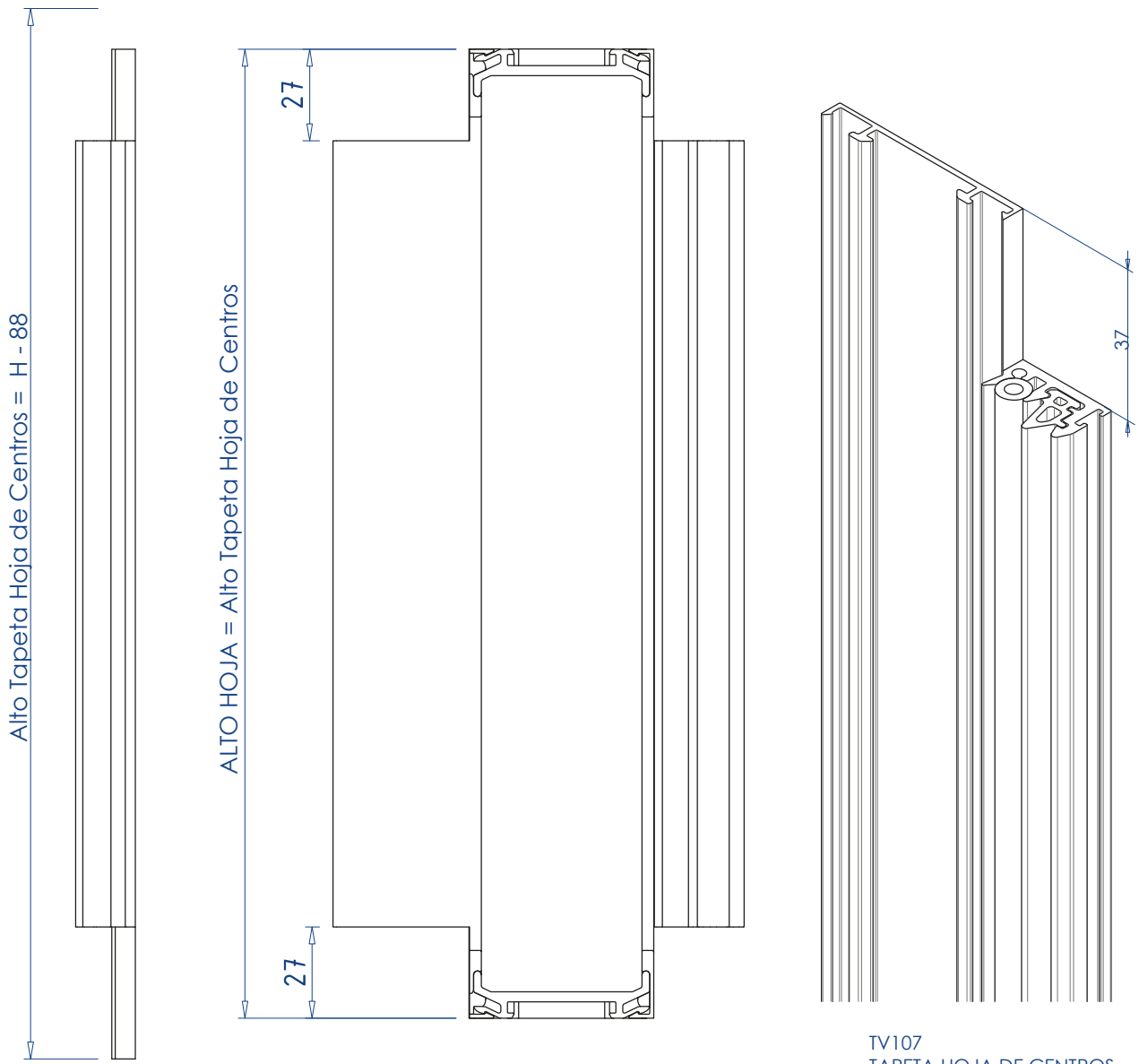


TV406  
HOJA CENTRAL  
TV105+TV101+TV105

Mecanizado Tapeta Central (I)

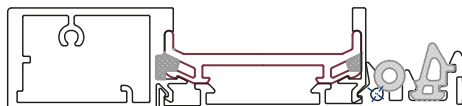


**IMPORTANTE:**  
 Medidas de Corte para cuando se instalan  
 las tapetas cortavientos incluidas en el Kit  
 TV301 o TV303

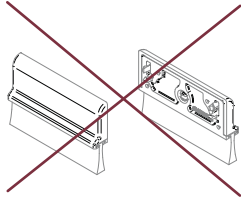


TV107  
 TAPETA HOJA DE CENTROS

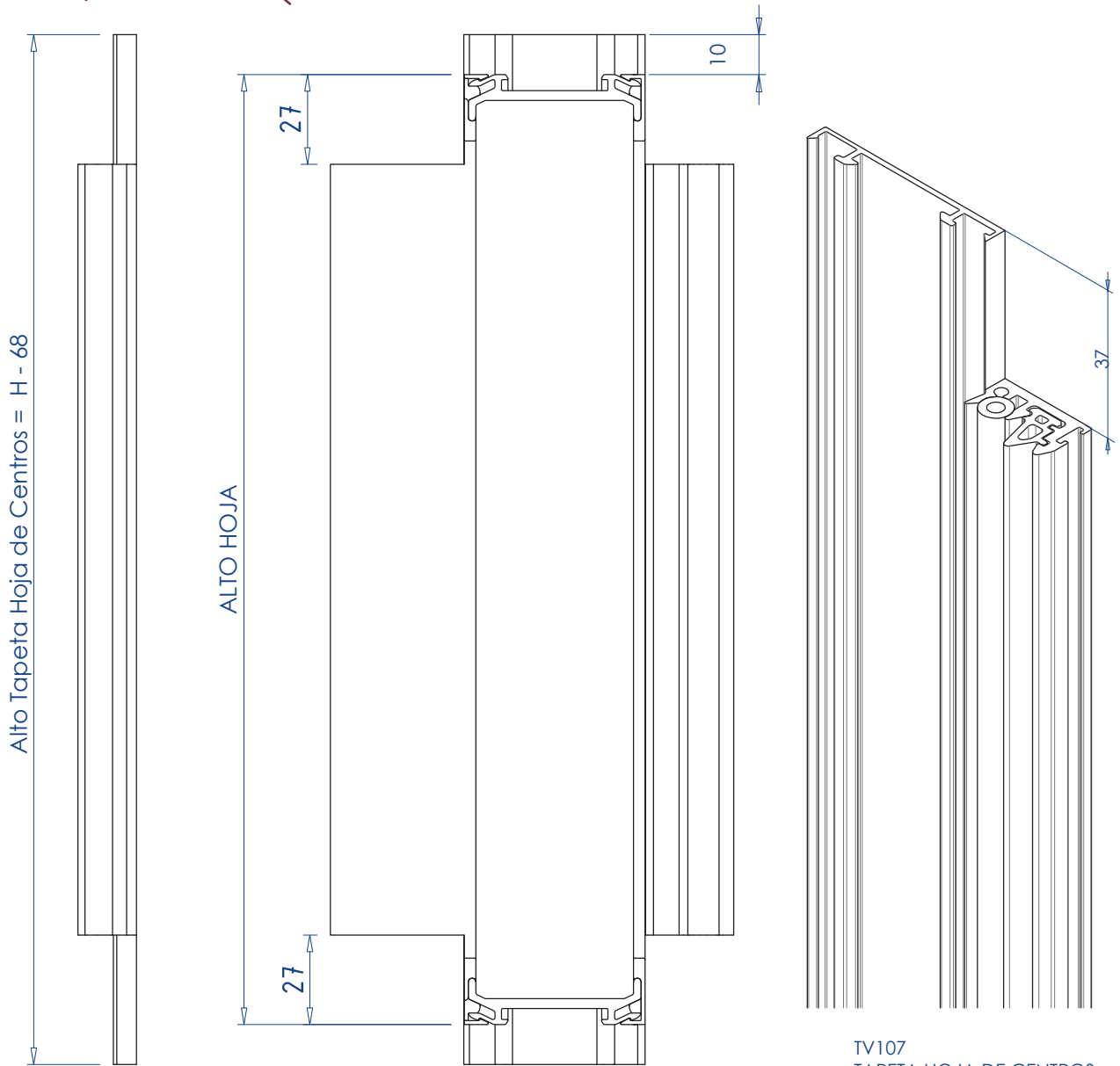
TV407  
 HOJA DE CENTROS  
 REFORZADA  
 CON TAPETA CLIPADA



Mecanizado Tapeta Central (II)

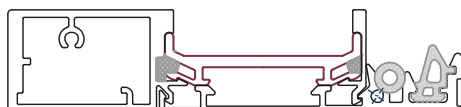


IMPORTANTE:  
Medidas de Corte para cuando **no** se  
instalan las tapetas cortavientos incluidas en  
el Kit TV301 o TV303



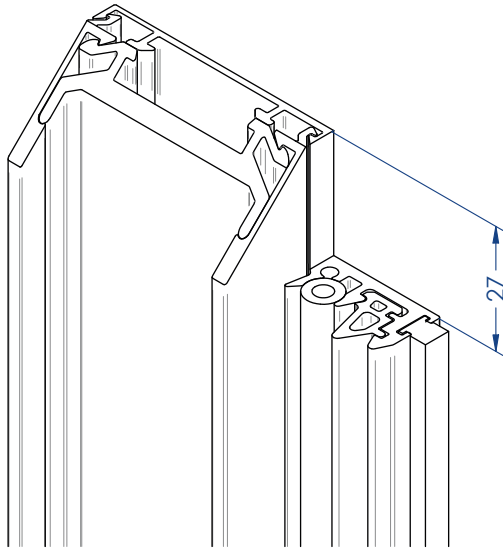
TV107  
TAPETA HOJA DE CENTROS

TV407  
HOJA DE CENTROS  
REFORZADA  
CON TAPETA CLIPADA

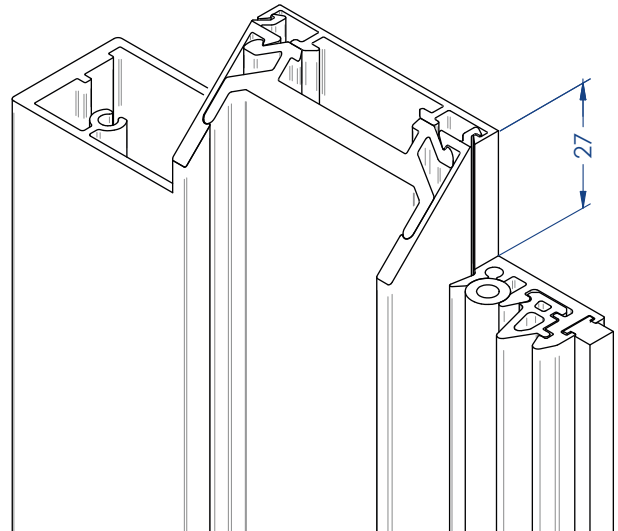


Mecanizado Tapeta Central (Resumen)

Mecanizado de la tapeta CON el Accesorio Cortavientos incluido en los Kits TV301 o TV303

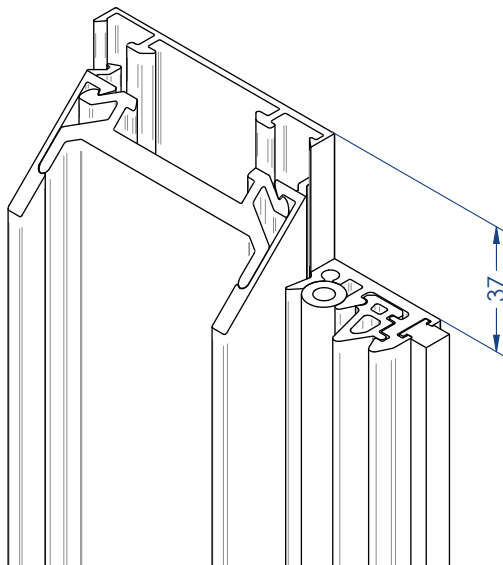


TV408  
HOJA CENTRAL  
TV105+TV101+TV105+TV107

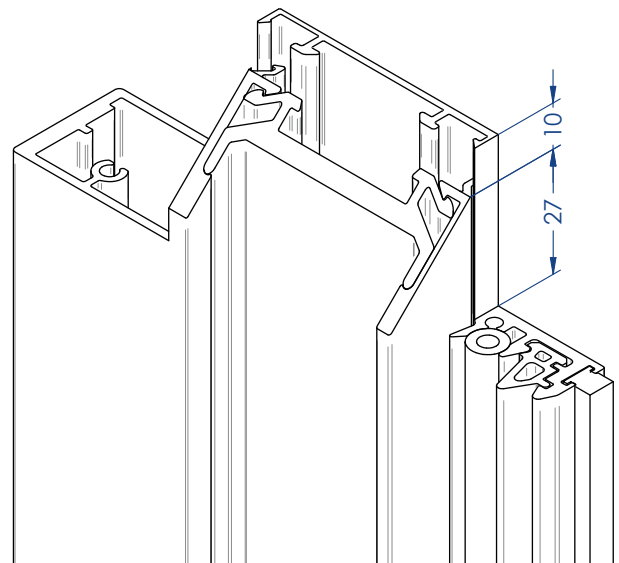


TV107  
HOJA CENTRAL CON REFUERZO  
TV105+TV101+TV106+TV107

Mecanizado de la tapeta SIN el Accesorio Cortavientos incluido en los Kits TV301 o TV303

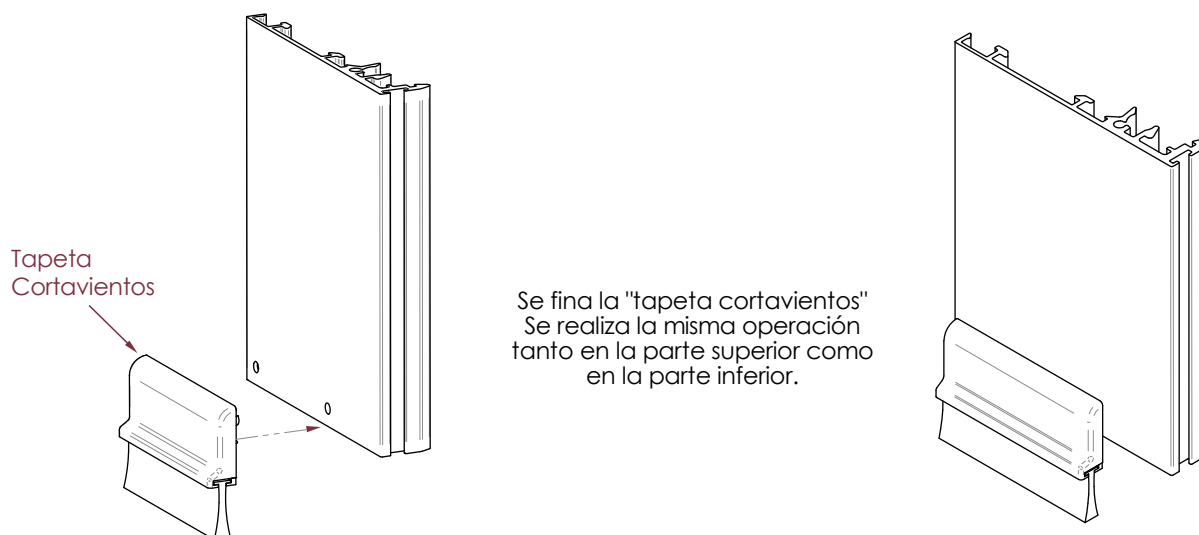
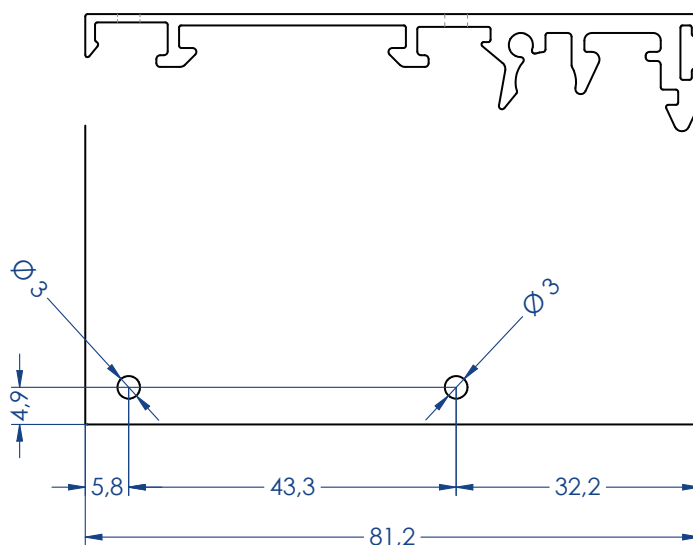
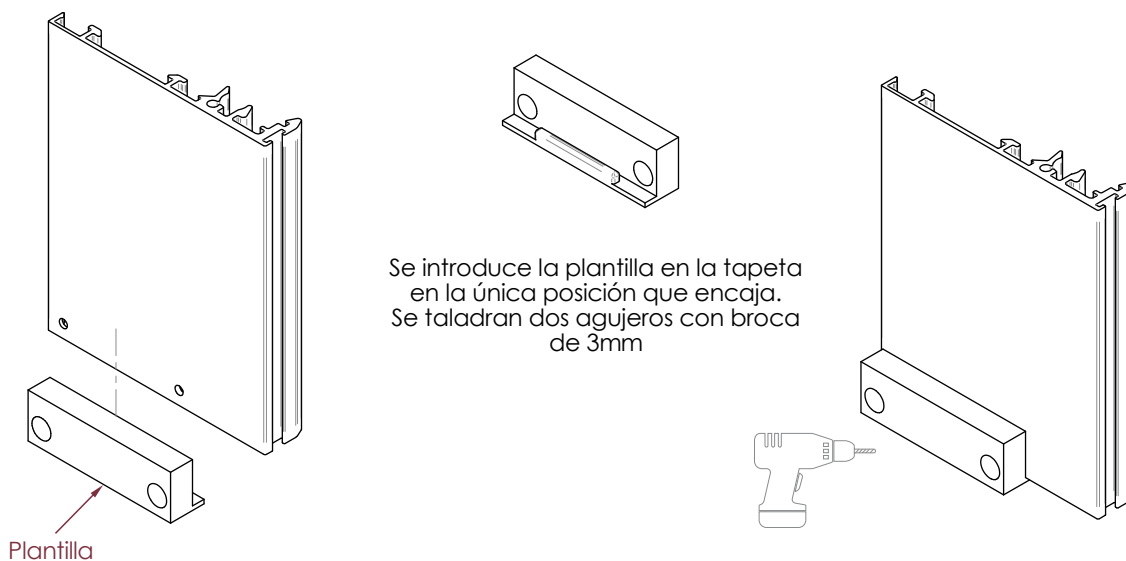


TV408  
HOJA CENTRAL  
TV105+TV101+TV105+TV107



TV107  
HOJA CENTRAL CON REFUERZO  
TV105+TV101+TV106+TV107

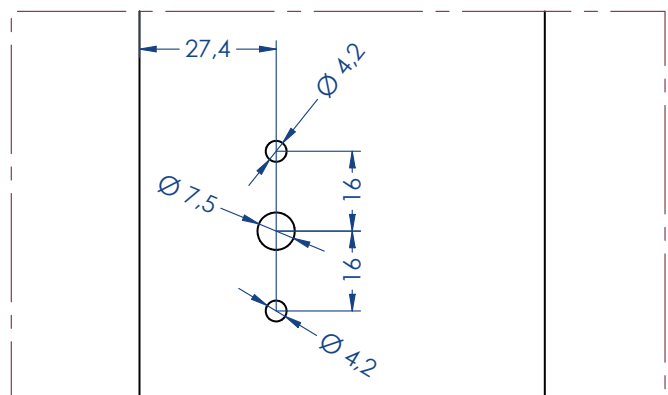
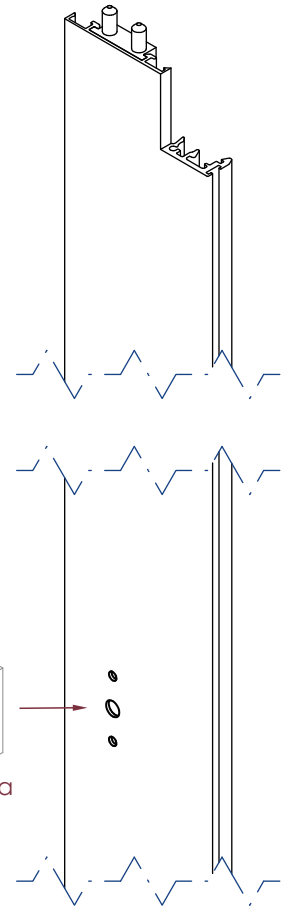
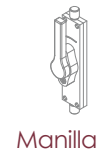
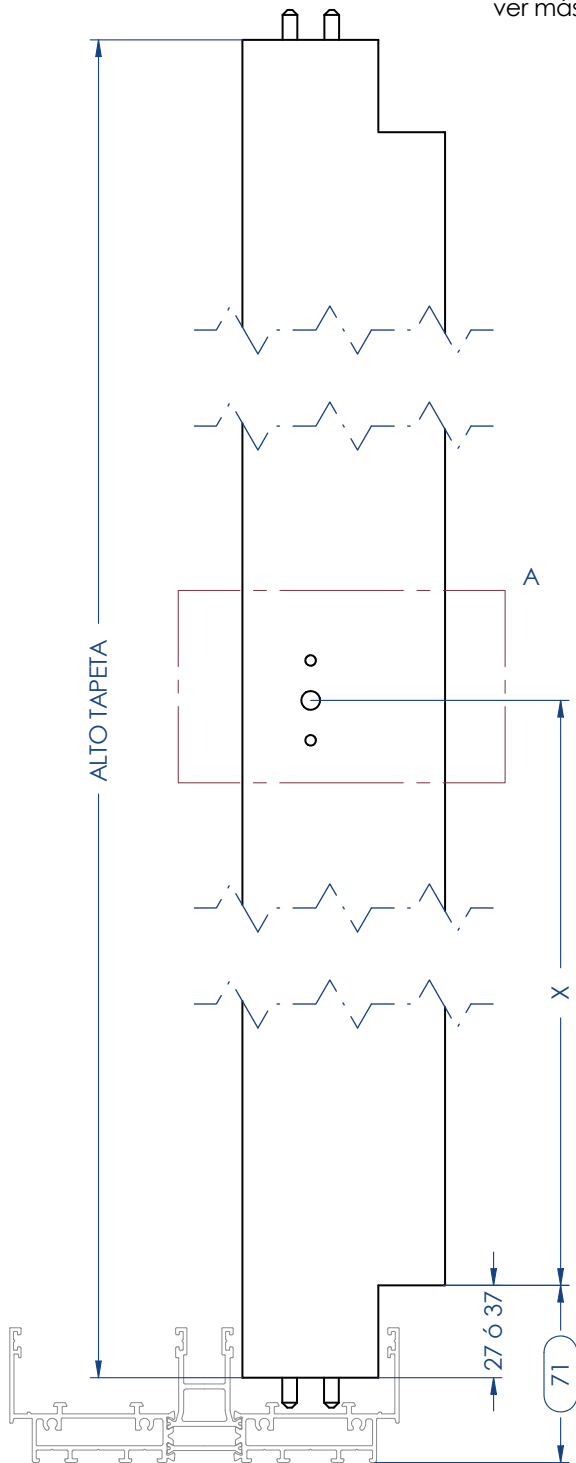
Mecanizado Tapeta Central (Tapeta Cortavientos)



Mecanizado Tapeta Central (Taladros Manilla)

**IMPORTANTE:**

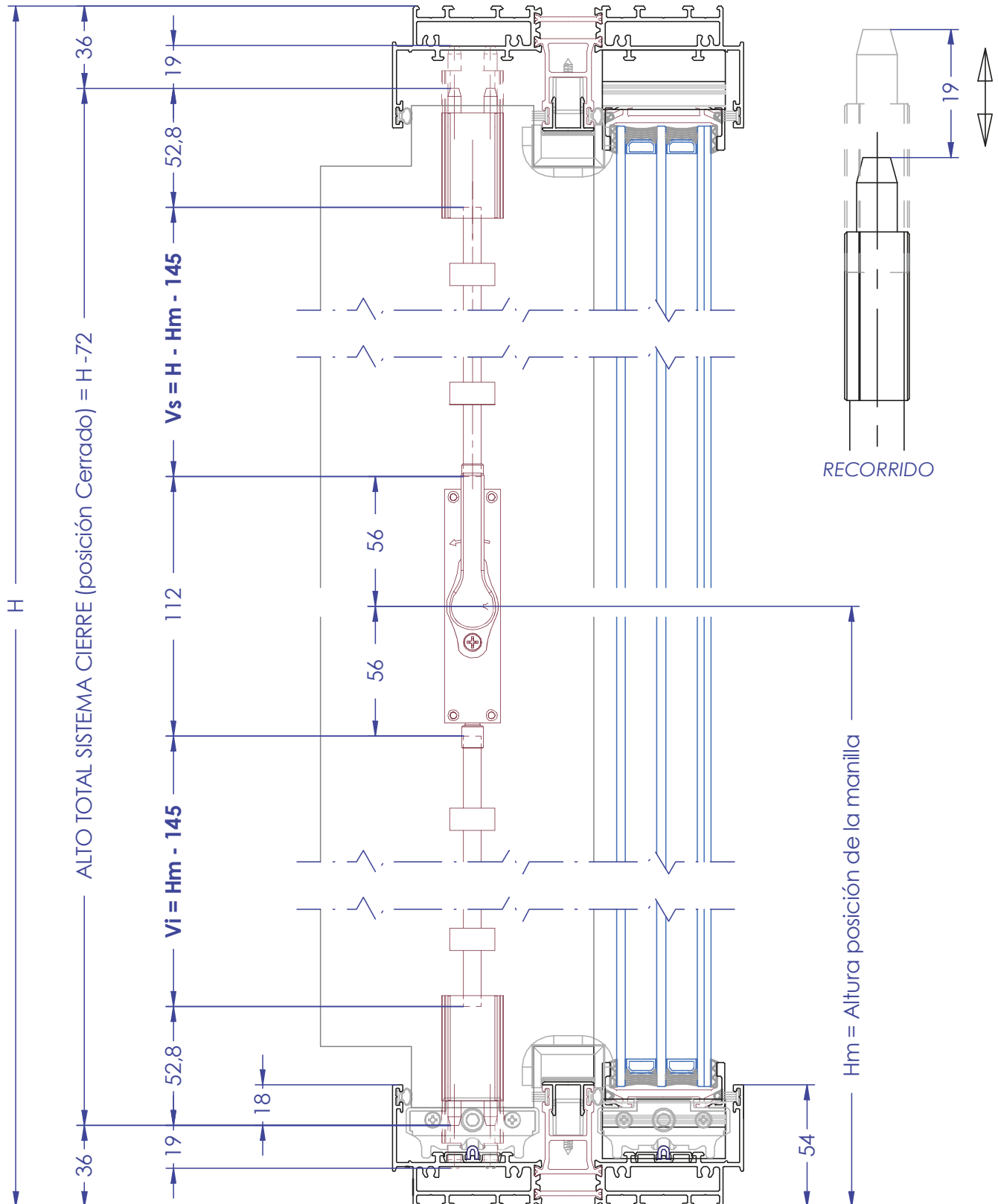
Taladros para colocar la manilla en la hoja de centros.  
Para la manilla colocada en la hoja lateral ver más adelante en este catálogo.



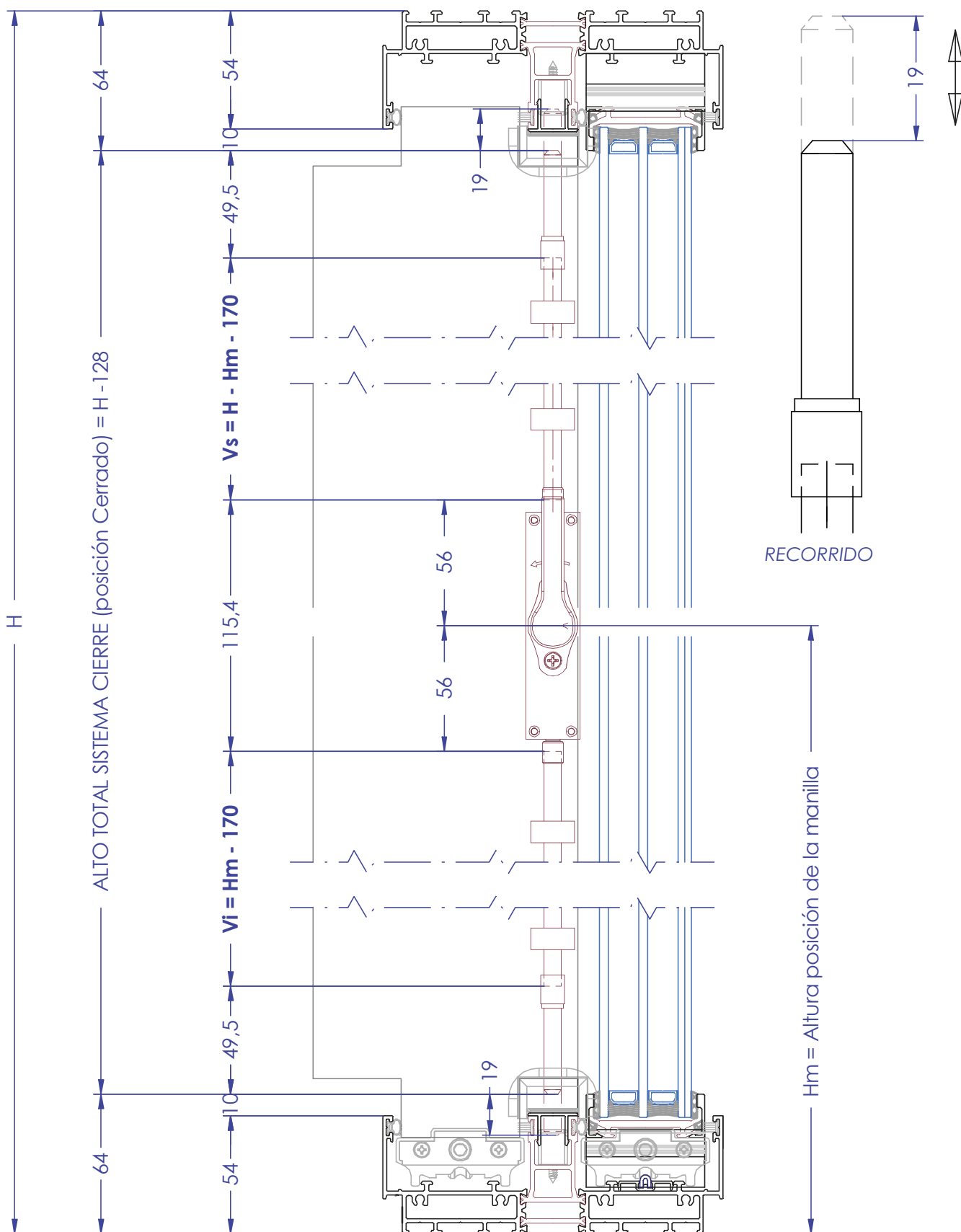
La altura de los taladros dependerá de la altura a la que se quiera colocar la manilla.  
Se puede calcular como  $X = \text{Altura manilla} - 71$



Corte Varilla para Kit Cierre 1 Hoja + 1 Fijo

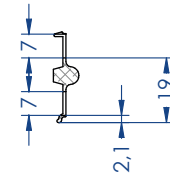
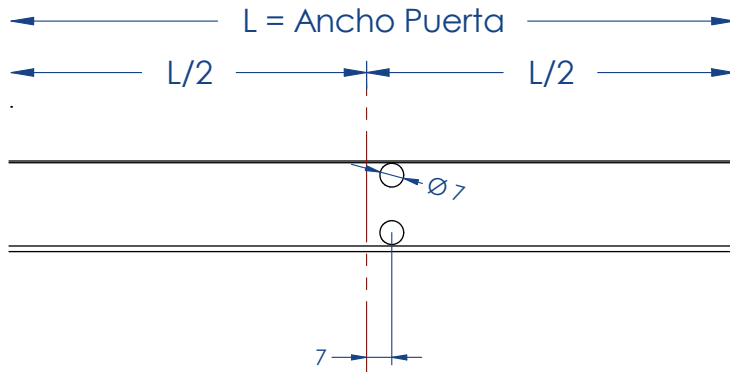


## Corte Varila - Kit Cierre 2 Hojas Móviles

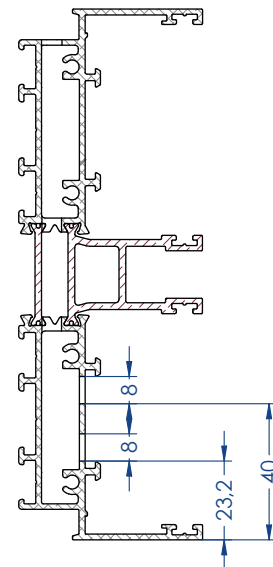
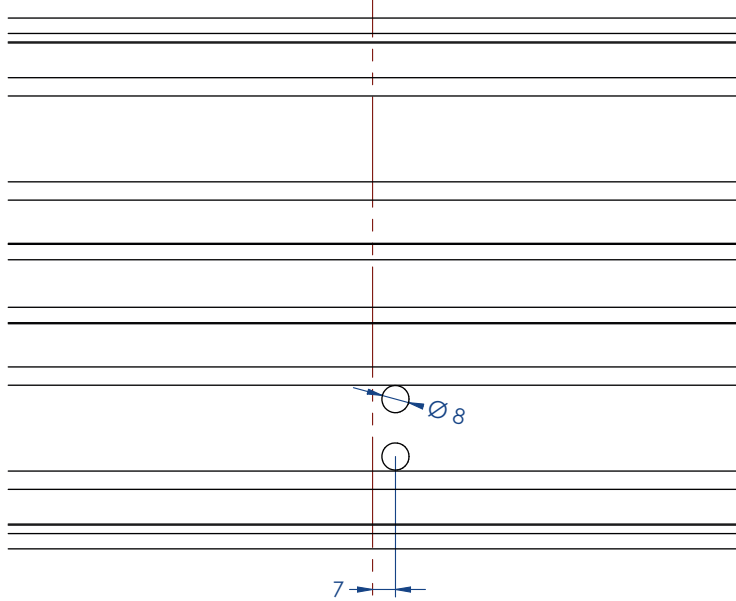


Mecanizado sobre Cerco y Carril para Cierre en Hoja Central

Mecanizado sobre Carril

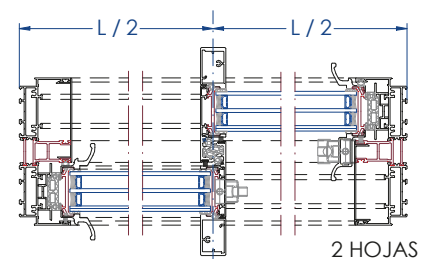
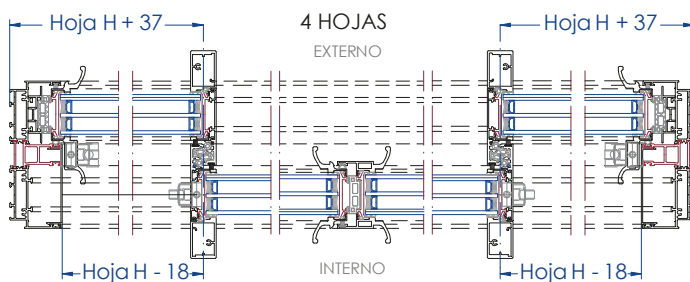
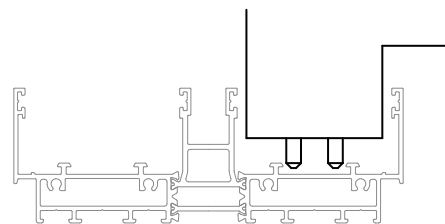


Mecanizado sobre Cerco



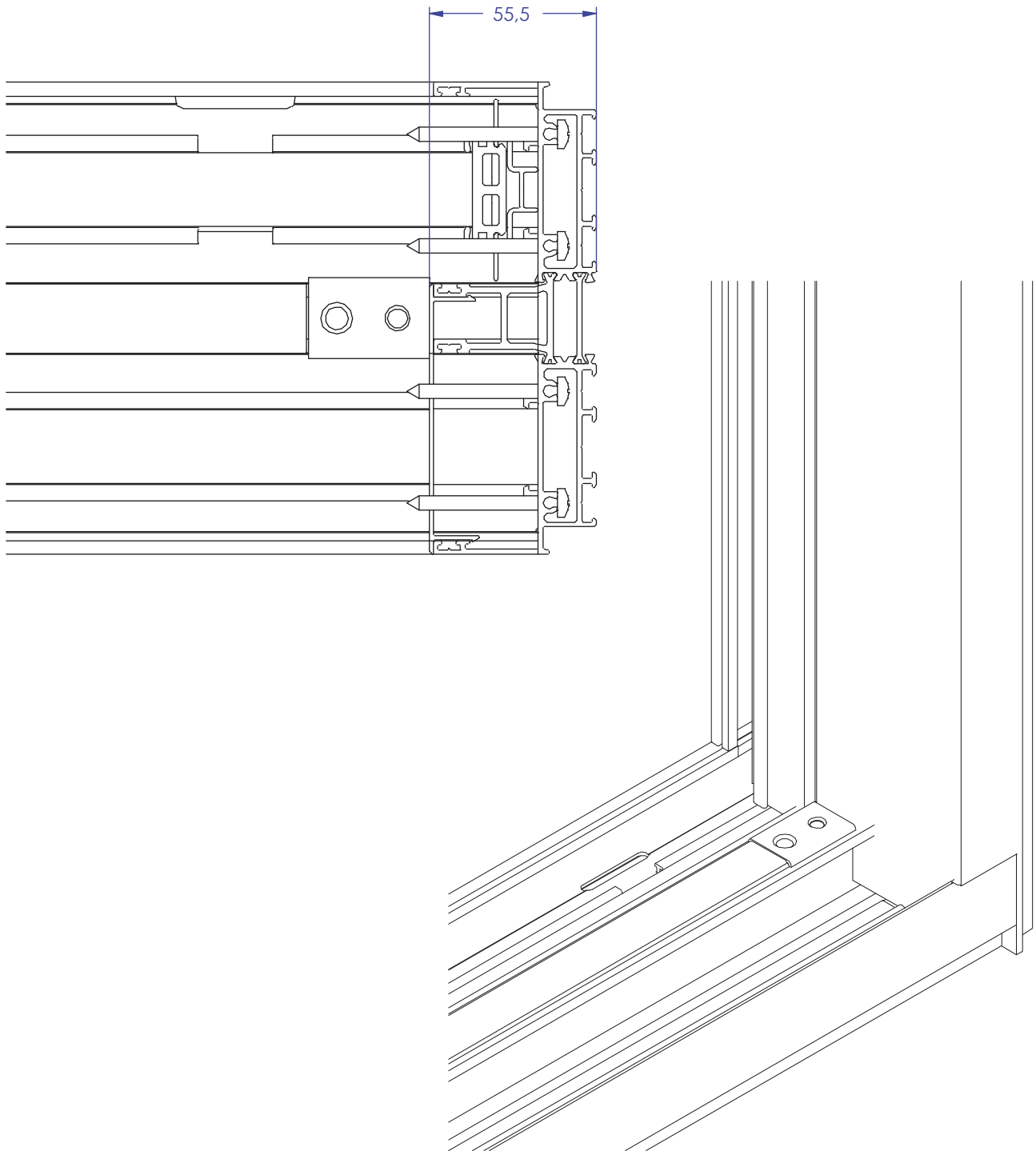
EJE CENTRO →

**IMPORTANTE:**  
Taladros para cierre con manilla en la hoja de centros.  
Para el cerradero de la manilla colocada en la hoja lateral  
ver más adelante en este catálogo.



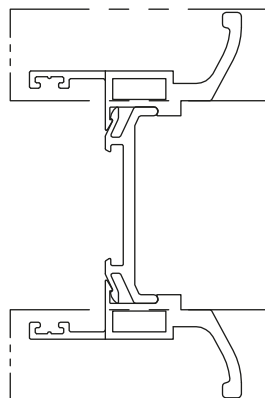
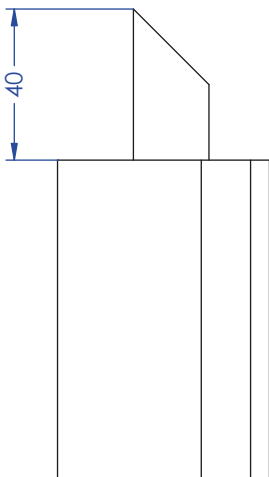
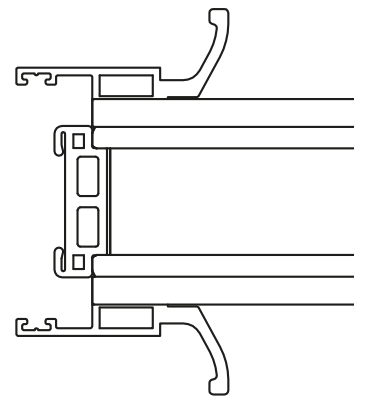
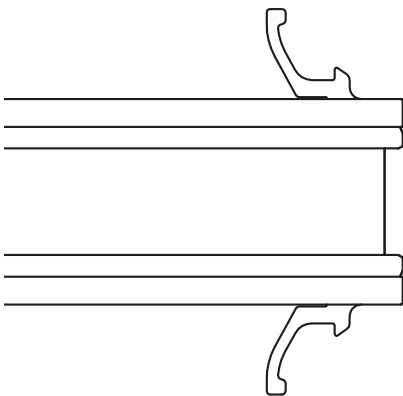
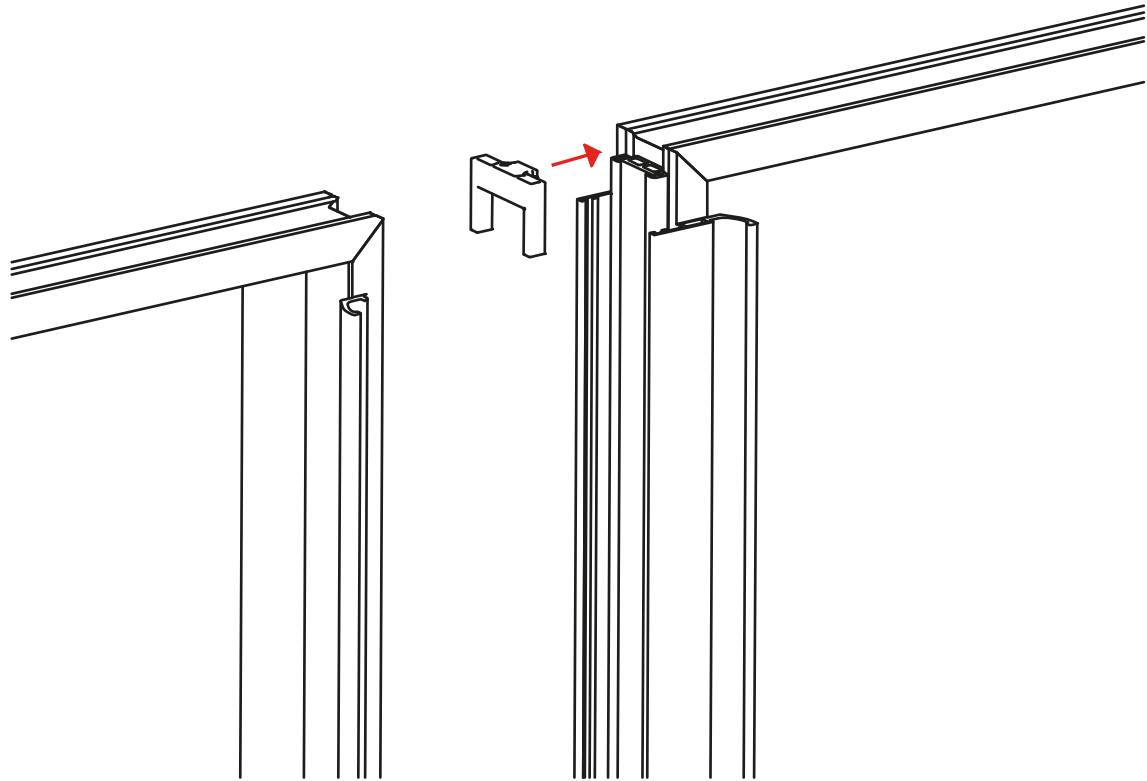
Para estos mecanizados, tenemos que realizarlos a 7mm desde el eje de cruce de las hojas.

### Colación pieza para Cierre sobre Hoja Lateral



El cerradero de marco se debe colocar a 55.5mm del exterior del cerco, justo a continuación de la tapeta lateral.

Mecanizado Perfil 4 Hojas



Debemos mecanizar el tirador de 4 hojas como el tirador opuesto a 40 mm desde la parte más alta de la hoja, dado que el tapón que sirve de complemento a las 4 hojas mide 40mm.

Realizado este proceso podremos instalar la goma lateral que servirá de cierre perfecto a esta unión.

## Descuentos para 2 Hojas

PERFILES						
REF	DESCRIPCIÓN	h/v	1 Hoja Móvil + 1 Hoja Fija		2 Hojas Móviles	
			CORTE	UNDS	CORTE	UNDS
TV100	CERCO PERIMETRAL	h	L - 39	2	L - 39	2
		v	H	2	H	2
TV400	HOJA MÍNIMA	h	( L / 2 ) - 37	4	( L / 2 ) - 37	4
TV400	HOJA MÍNIMA	v	H - 88	1	-	-
TV400	HOJA MÍNIMA	v	H - 88	1	H - 88	1
TV401	HOJA MÍNIMA CON TIRADOR					
TV402	HOJA MÍNIMA CON TIRADOR INT. Y EXT.					
TV403	HOJA PARA CIERRE LATERAL + TIRADOR	v	-	-	H - 88	1
TV404	HOJA PARA CIERRE LATERAL					
TV405	HOJA CENTRAL CON REFUERZO	v	H - 74	2	H - 74	2
TV406	HOJA CENTRAL SIN REFUERZO		H - 78		H - 78	
TV107	TAPETA HOJA CENTROS	v	H - 88 <sup>(1)</sup>	2	H - 88 <sup>(1)</sup>	2
			H - 68 <sup>(2)</sup>		H - 68 <sup>(2)</sup>	
TV108	CARRIL ALUMINIO	h	L - 90	1	L - 90	2
TV110	TAPETA CARRIL	v	H - 49	1	H - 49	2
		h	( L / 2 ) - 71	2	-	-
TV111	TAPA MARCO-POLIAMIDA INF/SUP	h	( L / 2 ) - 71	2	( L / 2 ) - 71	2
		h	-	-	( L / 2 ) - 101	2
TV112	SOPORTE GOMA	v	H - 49	1	H - 49	2
VIDRIO	VIDRIO TRIPLE		H = HOJA - 19		H = HOJA - 19	

<sup>(1)</sup> Medida de corte si se usan las tapetas cortavientos sup/inf incluidas en los Kits TV301 y YV303.

<sup>(2)</sup> Medida de corte si no se usan las tapetas cortavientos sup/inf incluidas en los Kits TV301 y YV303.

ACCESORIOS						
REF	DESCRIPCIÓN	h/v	1 Hoja Móvil + 1 Hoja Fija		2 Hojas Móviles	
			CORTE	UNDS	CORTE	UNDS
TV202	GOMA LATERAL HOJA ACTIVA	v	H - 49	1	H - 49	2
TV203	GOMA HOJA ESTANQUEIDAD	h	H	4	H	4
		v	V	2	V	2
TV204	FELPUDO HOJA	h	H	4	H	4
		v	V	4	V	4
TV205	GOMA TAPETA CENTRAL	v	H - 88	2	H - 88	2
TV206	GOMA REDONDA TAPETA CENTROS	v	H - 88	2	H - 88	2
TV301	KIT CORREDERA 1H. FIJA + 1H. MÓVIL	-	-	1	-	-
TV302	KIT CIERRE 1H. FIJA + 1H. MÓVIL	-	-	1	-	-
TV303	KIT CORREDERA 2 HOJAS MÓVILES	-	-	-	-	1
TV304	KIT CIERRE 2 HOJAS MÓVILES	-	-	-	-	1
TV214	VARILLA SUP. INCLUIDO EN KIT TV302	v	Alto Manilla - 145	1	-	-
	VARILLA INF. INCLUIDO EN KIT TV302	v	H - Alto Manilla - 145	1	-	-
	VARILLA SUP. INCLUIDO EN KIT TV304	v	-	-	H - Alto Manilla - 170	1
	VARILLA INF. INCLUIDO EN KIT TV304	v	-	-	Alto Manilla - 170	1

Nota:

Las medidas de este cuadro son orientativas.

El Grupo Ayuso no se hace responsable de posibles errores que se produzcan al utilizar estas medidas.



**Grupo Ayuso**  
Sistemas de Aluminio  
PVC y Cristal

serie **TUTTA VISTA**

→ correderas

Descuento para 4 Hojas

PERFILES						
REF	DESCRIPCIÓN	h/v	2 Hojas Móviles + 2 Hojas Fija		4 Hojas Móviles	
			CORTE	UNDS	CORTE	UNDS
TV100	CERCO PERIMETRAL	h	L - 39	2	L - 39	2
		v	H	2	H	2
TV400	HOJA MÍNIMA	h	( L - 72 ) / 4	8	( L - 72 ) / 4	8
TV400	HOJA MÍNIMA	v	H - 88	2	-	-
TV400	HOJA MÍNIMA	v	H - 88	1	-	-
TV401	HOJA MÍNIMA CON TIRADOR					
TV402	HOJA MÍNIMA CON TIRADOR INT. Y EXT.					
TV403	HOJA PARA CIERRE LATERAL + TIRADOR	v	-	-	H - 88	2
TV404	HOJA PARA CIERRE LATERAL					
TV405	HOJA CENTRAL CON REFUERZO	v	H - 74	4	H - 74	4
TV406	HOJA CENTRAL SIN REFUERZO		H - 78		H - 78	
TV107	TAPETA HOJA CENTROS	v	H - 88 <sup>(1)</sup> H - 68 <sup>(2)</sup>	4	H - 88 <sup>(1)</sup> H - 68 <sup>(2)</sup>	4
TV108	CARRIL ALUMINIO (1)	h	-	-	L - 68	1
	CARRIL ALUMINIO (2)	h	L - 111	1	L - 111	1
TV110	TAPETA CARRIL	v	H - 49	2	H - 49	2
		h	( 2 * Hoja h. ) - 30	2	-	-
TV111	TAPA MARCO-POLIAMIDA INF/SUP	h	Hoja h. - 32	4	Hoja h. - 72	4
	TAPA MARCO-POLIAMIDA INF/SUP	h	-	-	( 2 * Hoja h. ) - 30	2
TV112	SOPORTE GOMA	v	H - 49	2	H - 49	2
TV113	PERFIL PARA 4 HOJAS CON TIRADOR	v	H - 128	2	H - 128	2
VIDRIO	VIDRIO TRIPLE	H = HOJA - 19			H = HOJA - 19	

<sup>(1)</sup> Medida de corte si se usan las tapetas cortavientos sup/inf incluidas en los Kits TV301 y YV303.

<sup>(2)</sup> Medida de corte si no se usan las tapetas cortavientos sup/inf incluidas en los Kits TV301 y YV303.

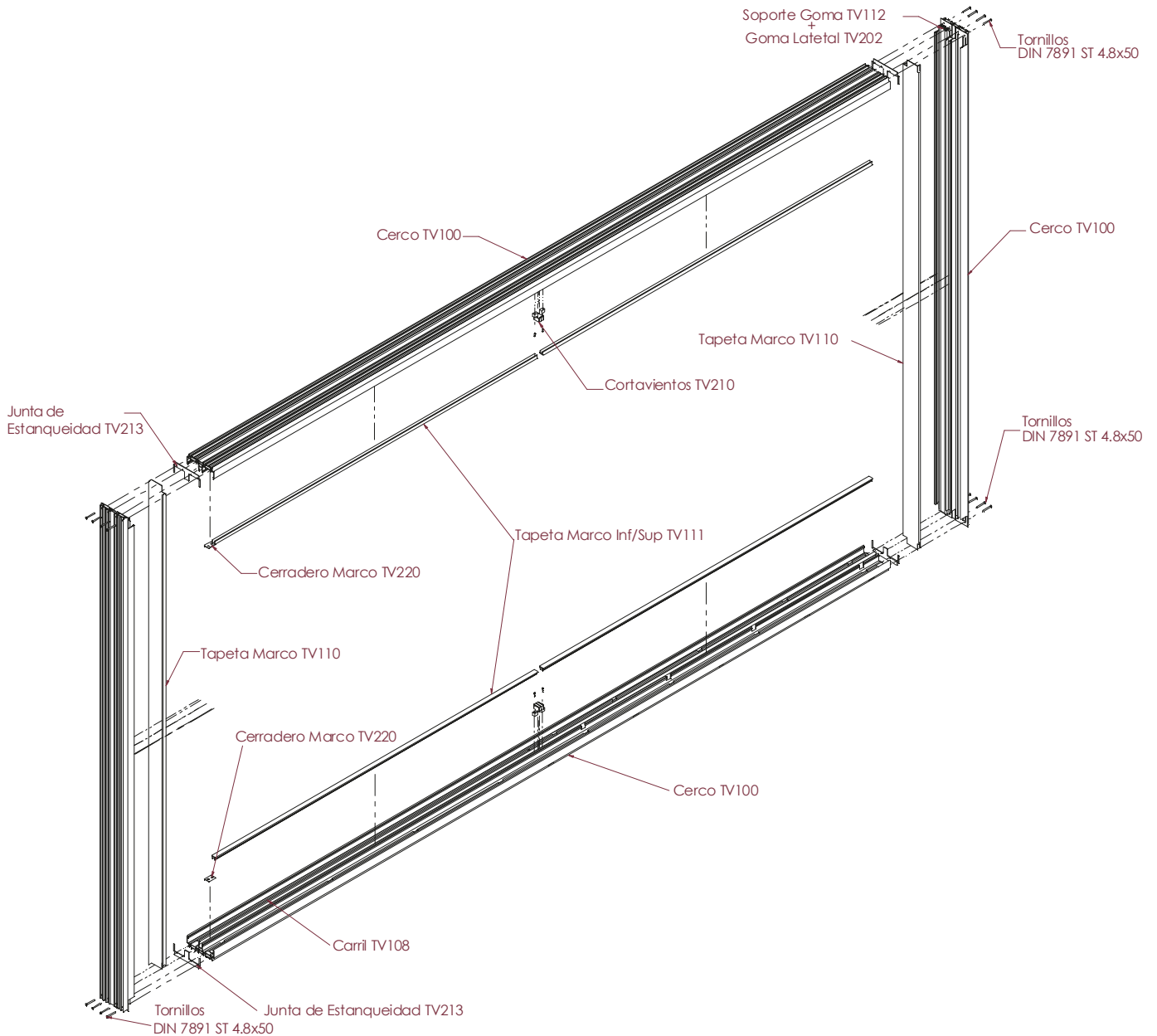
ACCESORIOS						
REF	DESCRIPCIÓN	h/v	2 Hojas Móviles + 2 Hojas Fija		4 Hojas Móviles	
			CORTE	UNDS	CORTE	UNDS
TV202	GOMA LATERAL HOJA ACTIVA	v	H - 49	2	H - 49	w
TV203	GOMA HOJA ESTANQUEIDAD	h	H	4	H	4
		v	V	2	V	2
TV204	FELPUDO HOJA	h	H	4	H	4
		v	V	6	V	6
TV205	GOMA TAPETA CENTRAL	v	H - 88	4	H - 88	4
TV206	GOMA REDONDA TAPETA CENTROS	v	H - 88	4	H - 88	4
TV301	KIT CORREDERA 1H. FIJA + 1H. MÓVIL	-	-	2	-	-
TV302	KIT CIERRE 1H. FIJA + 1H. MÓVIL	-	-	2	-	-
TV303	KIT CORREDERA 2 HOJAS MÓVILES	-	-	-	-	2
TV304	KIT CIERRE 2 HOJAS MÓVILES	-	-	-	-	2
TV214	VARILLA SUP. INCLUIDO EN KIT TV302	v	Alto Manilla - 145	1	-	-
	VARILLA INF. INCLUIDO EN KIT TV302	v	H - Alto Manilla - 145	1	-	-
	VARILLA SUP. INCLUIDO EN KIT TV304	v	-	-	H - Alto Manilla - 170	1
	VARILLA INF. INCLUIDO EN KIT TV304	v	-	-	Alto Manilla - 170	1

NOTAS:

Las medidas de este cuadro son orientativas.

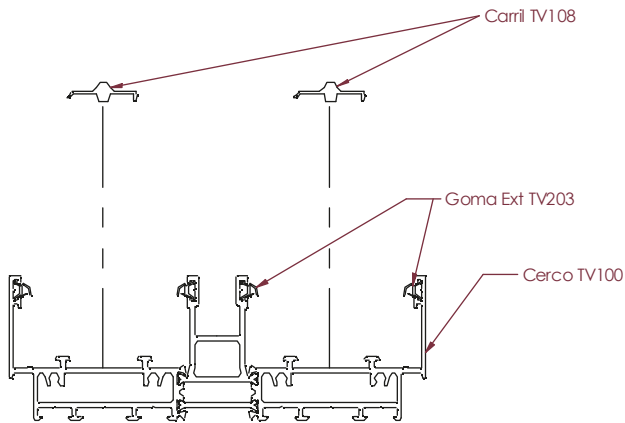
El Grupo Ayuso no se hace responsable de posibles errores que se produzcan al utilizar estas medidas.

## Proceso de Fabricación





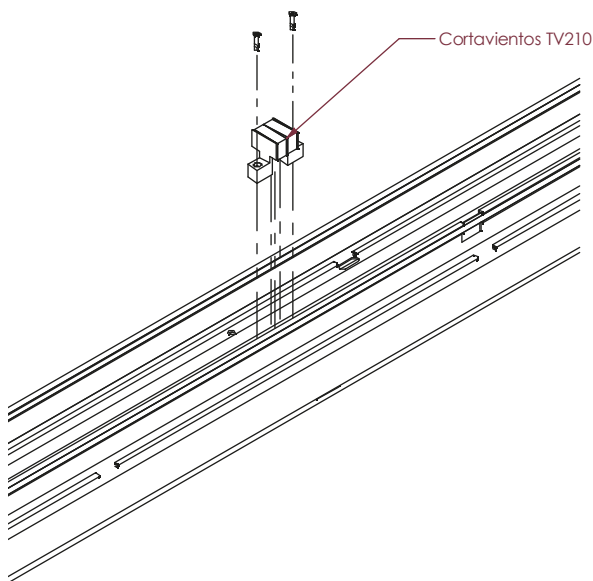
## Proceso de Fabricación



Colocamos los carriles en su posición en función del tipo de apertura.

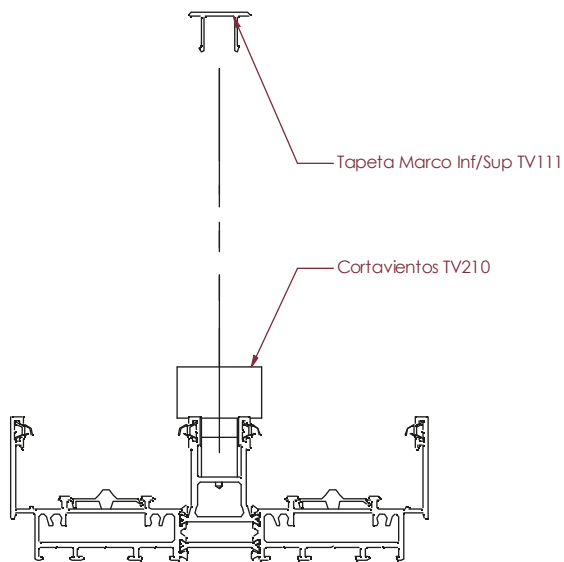
A tope desde la tapeta de marco (TV110) hasta el soporte de la goma (TV112) del lado contrario.

También debemos colocar las gomas en el sentido indicado (cerco inf. en la imagen y al revés en el cerco superior) para que estén trabajando en la forma correcta.

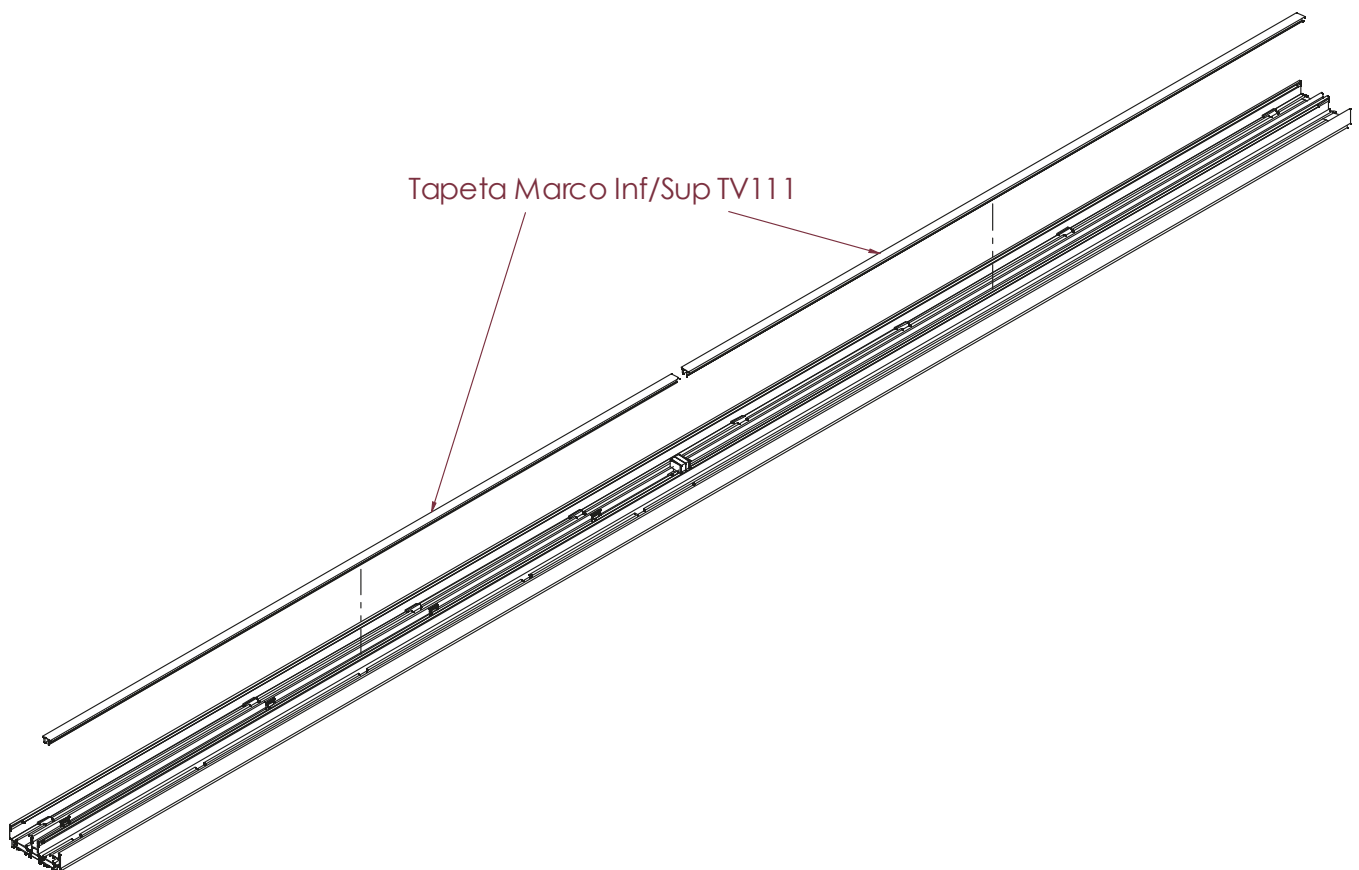


Posteriormente, colocaremos el cortavientos en el punto medio del cruce de las hojas, tanto en el cerco inferior como en el superior con la tornillería que viene adjunta.

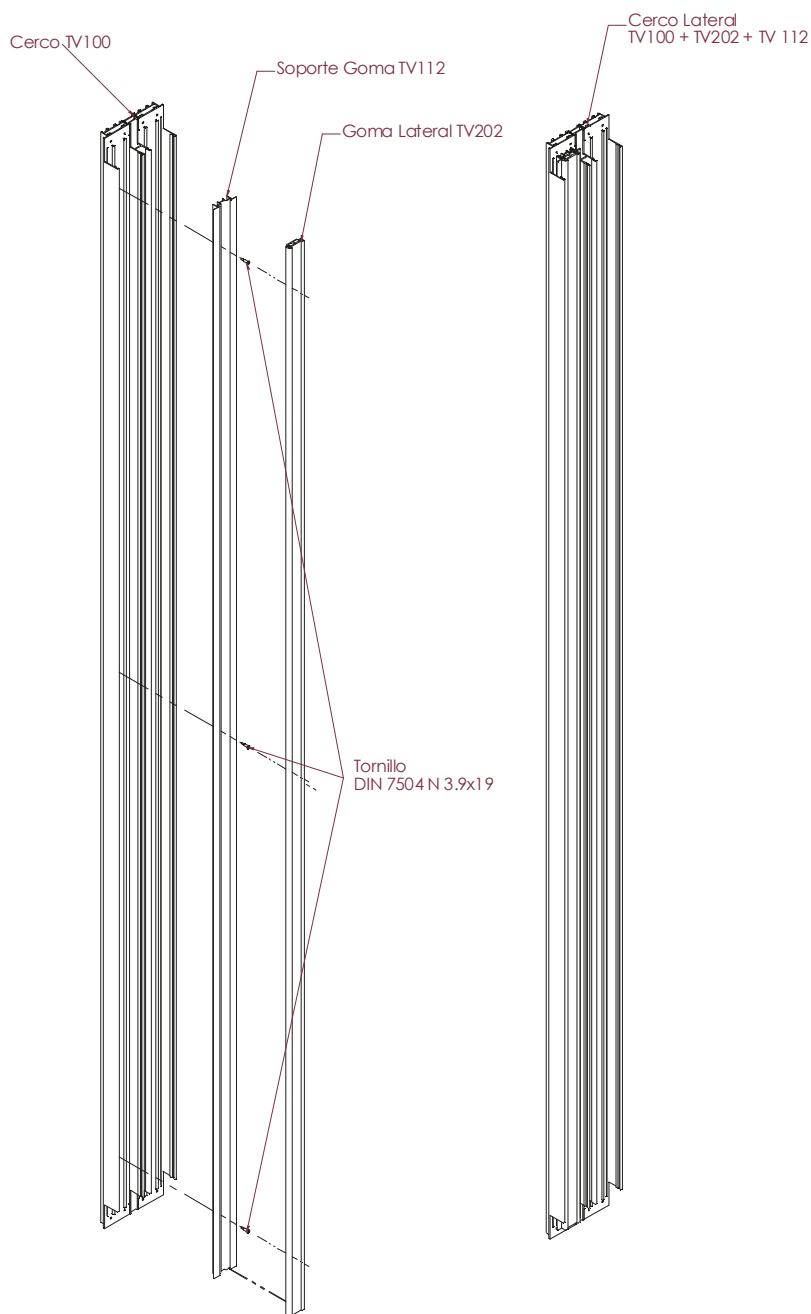
## Proceso de Fabricación



Una vez colocado el cortavientos, ya nos indica el lugar donde irán las tapetas para cubrir la poliamida, tanto si es la tapeta grande (TV110) como la pequeña (TV111). Tanto una como la otra simplemente van clipadas, pudiendo colocarse una vez instalada toda la estructura.



Proceso de Fabricación

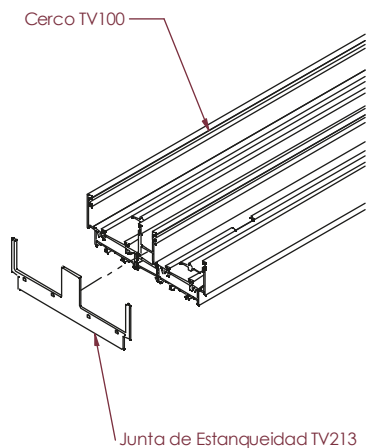


Antes del ensamblado debemos de colocar todos los componentes del cerco lateral.

Para esta labor, colocaremos el soporte de la goma a 24 mm a cada lado desde el exterior del cerco (TV100) y una vez en su posición, lo sujetaremos con tornillos repartidos en todo el alto (la cantidad variará en función de la altura).

Posteriormente, introduciremos la goma lateral (TV202) en su alojamiento dejando el cerco lateral preparado para su ensamble.

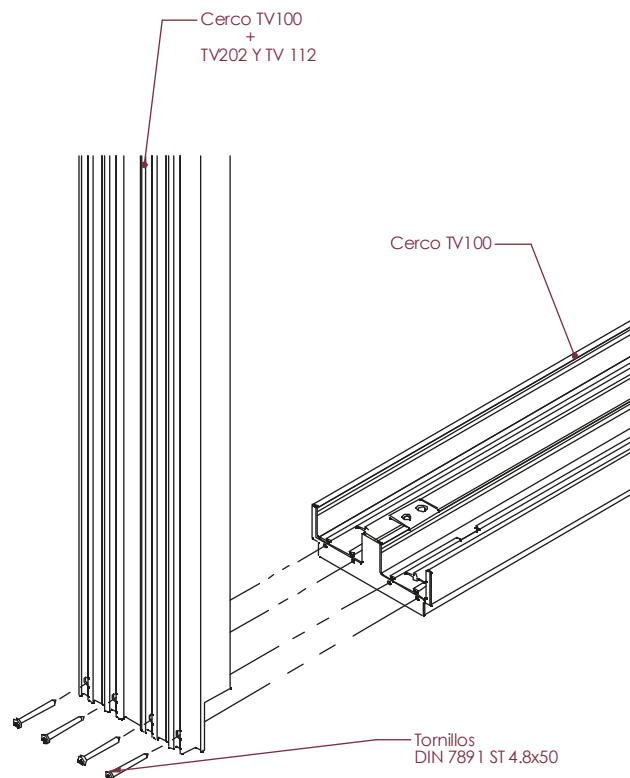
## Proceso de Fabricación



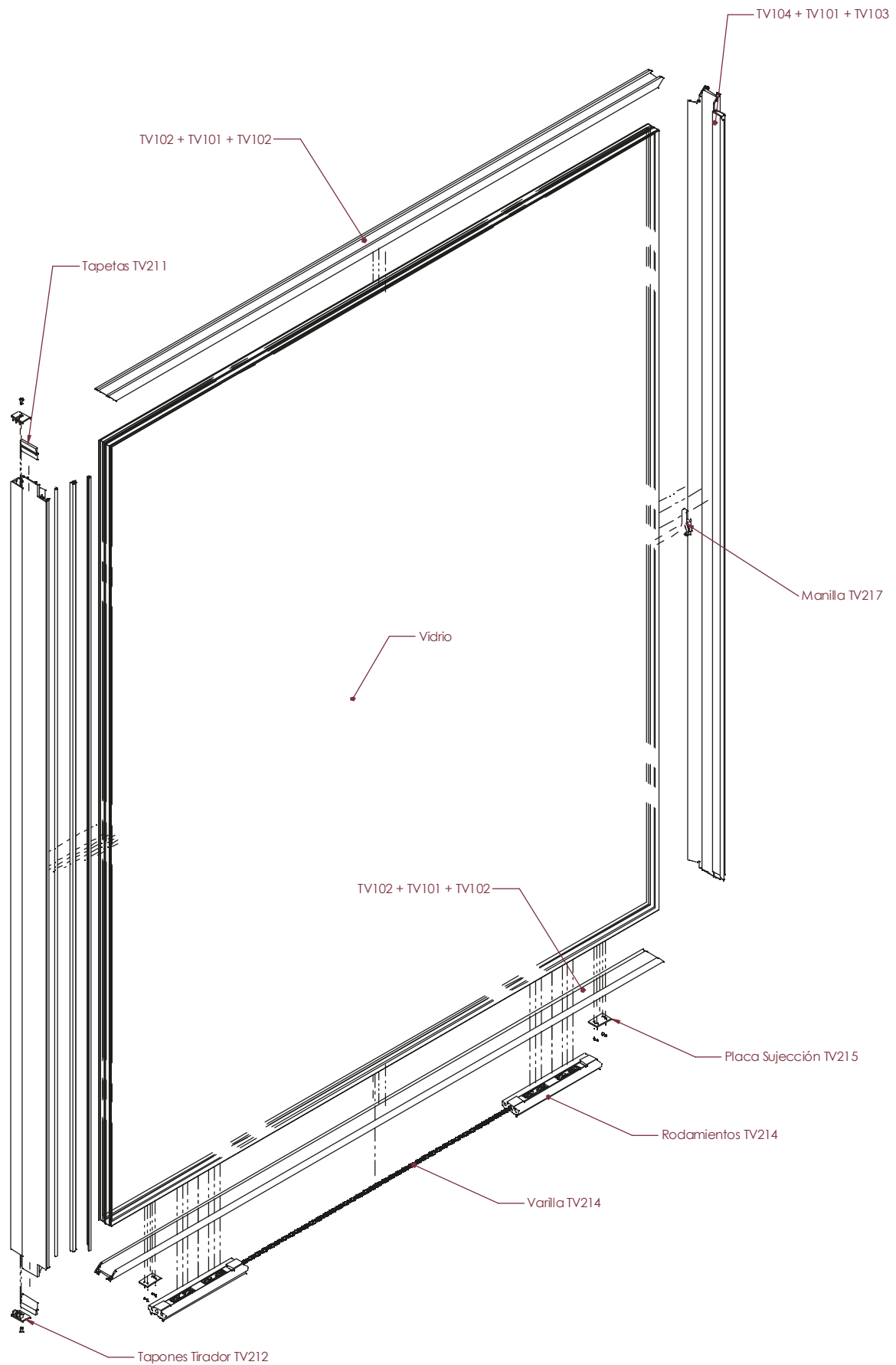
Antes de proceder al ensamblado final del cerco, debemos pegar la junta de estanqueidad (TV213) en los laterales de los cercos superior e inferior, dejando preparada esta zona para el ensamble.

Con todos los pasos anteriores realizados, podemos ensamblar los diferentes cercos mediante la tornillería que se indica en los orificios que se han creado en los cercos laterales.

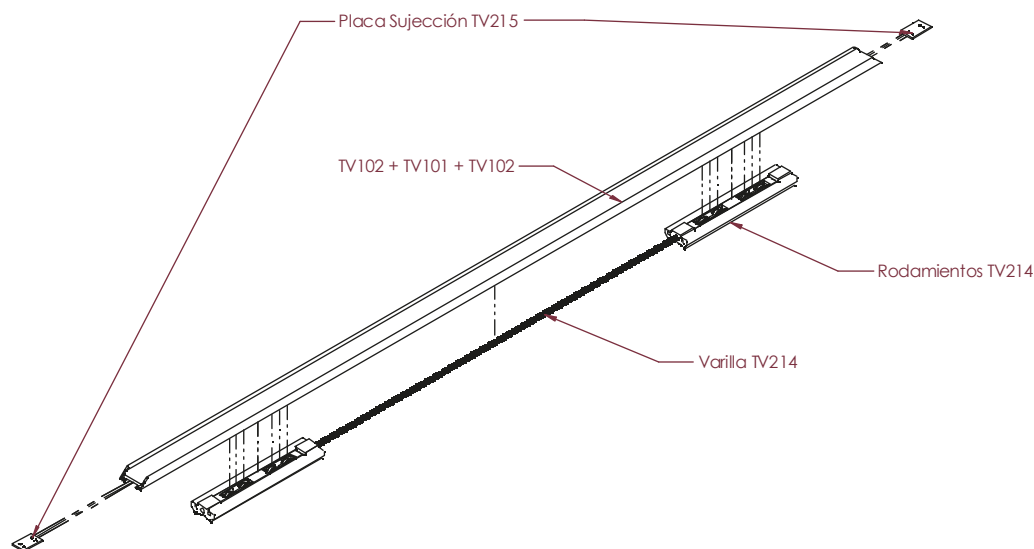
Una vez colocados todos los tornillos ya temos la estructura del cerco perfectamente montada para instalarla en el lugar elegido.



Proceso de Fabricación



## Proceso de Fabricación

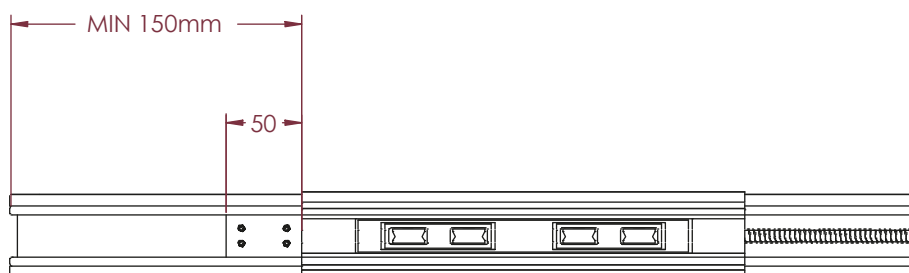


Antes de montar los perfiles de la hoja según los pasos que se citan a continuación, **debemos de situar las placas de sujeción dentro del perfil** de PVC antes de que se ensamblen los perfiles, **ya que de lo contrario no se podran colocar.**

Una vez ensamblada la hoja, pasaremos a colocar en su sitio y apretarlas en función del ancho que deje la varilla y sus rodamientos.

El lugar idóneo es para la situación de los rodamientos es el ancho de la hoja /10 siendo siempre el mínimo 150mm.

De esta forma colocaremos las placas de sujeción a 10 cm del bode y los rodamientos a continuación de estas.



## Proceso de Fabricación

1. Cortar y mecanizar todos los perfiles.  
Recomendamos cortar ligeramente más largos los perfiles de hoja para luego proceder a realizar el corte correcto una vez unidos los perfiles (ver punto 3).  
El marco se corta a 90°, por lo que el alto del marco será igual a la altura total de la estructura (H). Por el contrario, el ancho del perfil de marco será L-39.
2. Limpiar los perfiles antes de su montaje
3. Ensamblar los perfiles de aluminio (en gris) con el perfil de rotura de PVC (en negro).  
Aplicar un cordón de silicona neutra tal y como se muestra en la "Figura 1" y proceder al ensamble mediante el giro y click del perfil de aluminio.

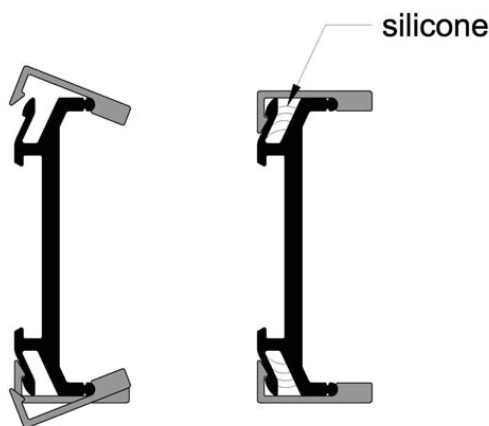


fig. 1



4. Cortar a 45° los perfiles de hoja.
5. Realizar los mecanizados del perfil de hoja central con refuerzo tal y como se indicia en la página 41.
6. Preparar silicona Dow Corning® 776 InstantFix. Es un sellante de silicona monocomponente diseñado específicamente para la fabricación de ventanas y puertas. Proporciona una resistencia mecánica inmediata después de la aplicación.
7. Aplicar silicona en el interior del perfil de PVC, para posteriormente encajarlo en el vidrio.
8. Introducir el perfil de hoja en el lado correcto del vidrio e introducir unos calzos de 2 o 3mm, dependiendo del grosor del cristal, para centrar el vidrio en la hoja y posteriormente poder aplicar correctamente la silicona entre el vidrio y la hoja.



## Proceso de Fabricación

1. Cortar y mecanizar todos los perfiles.

Recomendamos cortar ligeramente más largos los perfiles de hoja para luego proceder a realizar el corte correcto una vez unidos los perfiles (ver punto 3).

El marco se corta a 90°, por lo que el alto del marco será igual a la altura total de la estructura (H). Por el contrario, el ancho del



perfil de marco será L-39.



## Proceso de Fabricación

1. Cortar y mecanizar todos los perfiles.



Recomendamos cortar ligeramente más largos los perfiles de hoja para luego proceder a realizar el corte correcto una vez unidos los perfiles (ver punto 3).

El marco se corta a 90°, por lo que el alto del marco será igual a la altura total de la estructura (H). Por el contrario, el ancho del

## Proceso de Fabricación

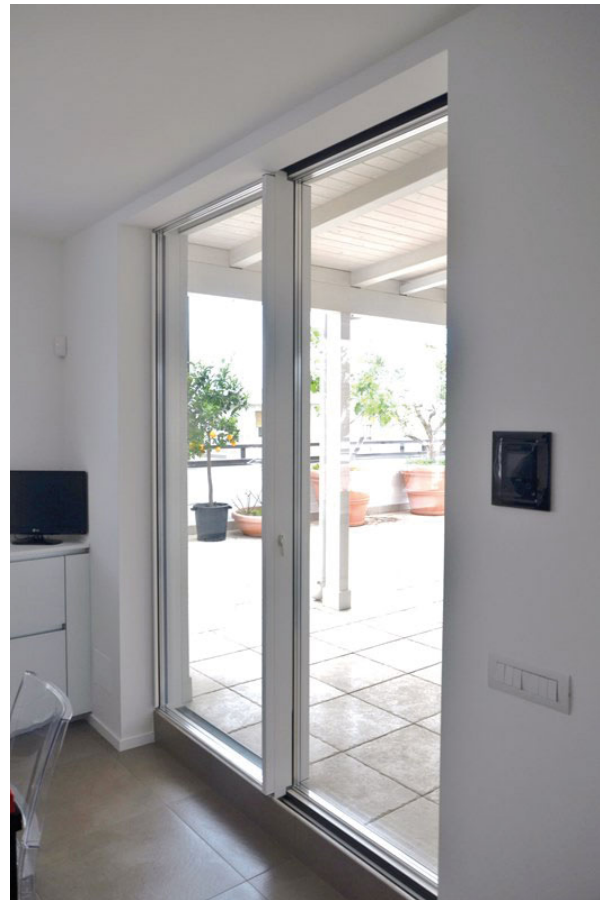
1. Cortar y mecanizar todos los perfiles.  
Recomendamos cortar ligeramente más largos los perfiles de hoja para luego proceder a realizar el corte correcto una vez unidos los perfiles (ver punto 3).  
El marco se corta a 90°, por lo que el alto del marco será igual a la altura total de la estructura (H). Por el contrario, el ancho del perfil de marco será L-39.
2. Limpiar los perfiles antes de su montaje
3. Ensamblar los perfiles de aluminio (en gris) con el perfil de rotura de PVC (en negro).  
Aplicar un cordón de silicona neutra tal y como se muestra en la "Figura 1" y proceder al ensamble mediante el giro y click del perfil de aluminio.
4. Cortar a 45° los perfiles de hoja.
5. Realizar los mecanizados del perfil de hoja central con refuerzo tal y como se indicia en la página 41.
6. Preparar silicona Dow Corning® 776 InstantFix.  
Es un sellante de silicona monocomponente diseñado específicamente para la fabricación de ventanas y puertas. Proporciona una resistencia mecánica inmediata después de la aplicación.
7. Aplicar silicona en el interior del perfil de PVC, para posteriormente encajarlo en el vidrio.
8. Introducir el perfil de hoja en el lado correcto del vidrio e introducir unos calzos de 2 o 3mm, dependiendo del grosor del cristal, para centrar el vidrio en la hoja y posteriormente poder aplicar correctamente la silicona entre el vidrio y la hoja.
9. Una vez colocadas todas las hojas hay que tensarlas para que el inglete quede correctamente unido.  
Para ello, con la ayuda de perfiles de ángulo de 30x30 cortados a 25mm, tubos de 40x20 y una cinta de tensión podemos dejar fijados correctamente los ingletes mientras seca la silicona introducida anteriormente.  
La cinta debe abrazar todo el perímetro de la hoja.
10. Después de tensar la cinta se puede empezar a aplicar la silicona Dow Corning® 776 InstantFix, por un lado del cristal en todo su perímetro. Retirar el exceso de silicona si fuese necesario, tal y como se realiza en cualquier tipo de acristalamiento.
11. Dejar reaccionar la silicona durante 4/5 horas.  
Posteriormente se puede girar la hoja y volver a repetir el proceso de silicona por el otro lado.
12. **IMPORTANTE.** No retire las correas de tensión antes de 24h.
13. Producto recomendados para la cinta de tensión. Cinta carraca con esquinas protectoras.



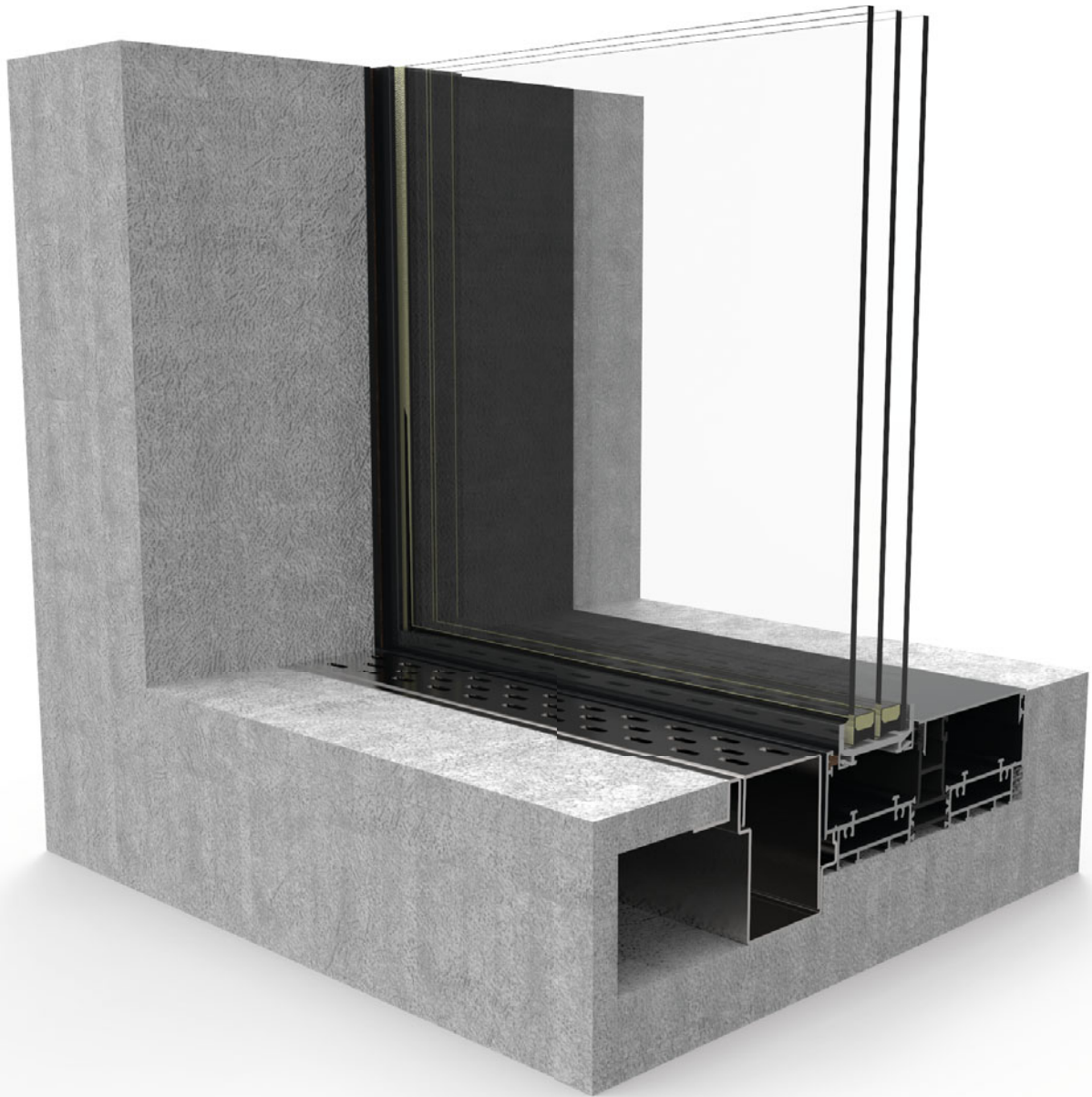


Galería Fotográfica

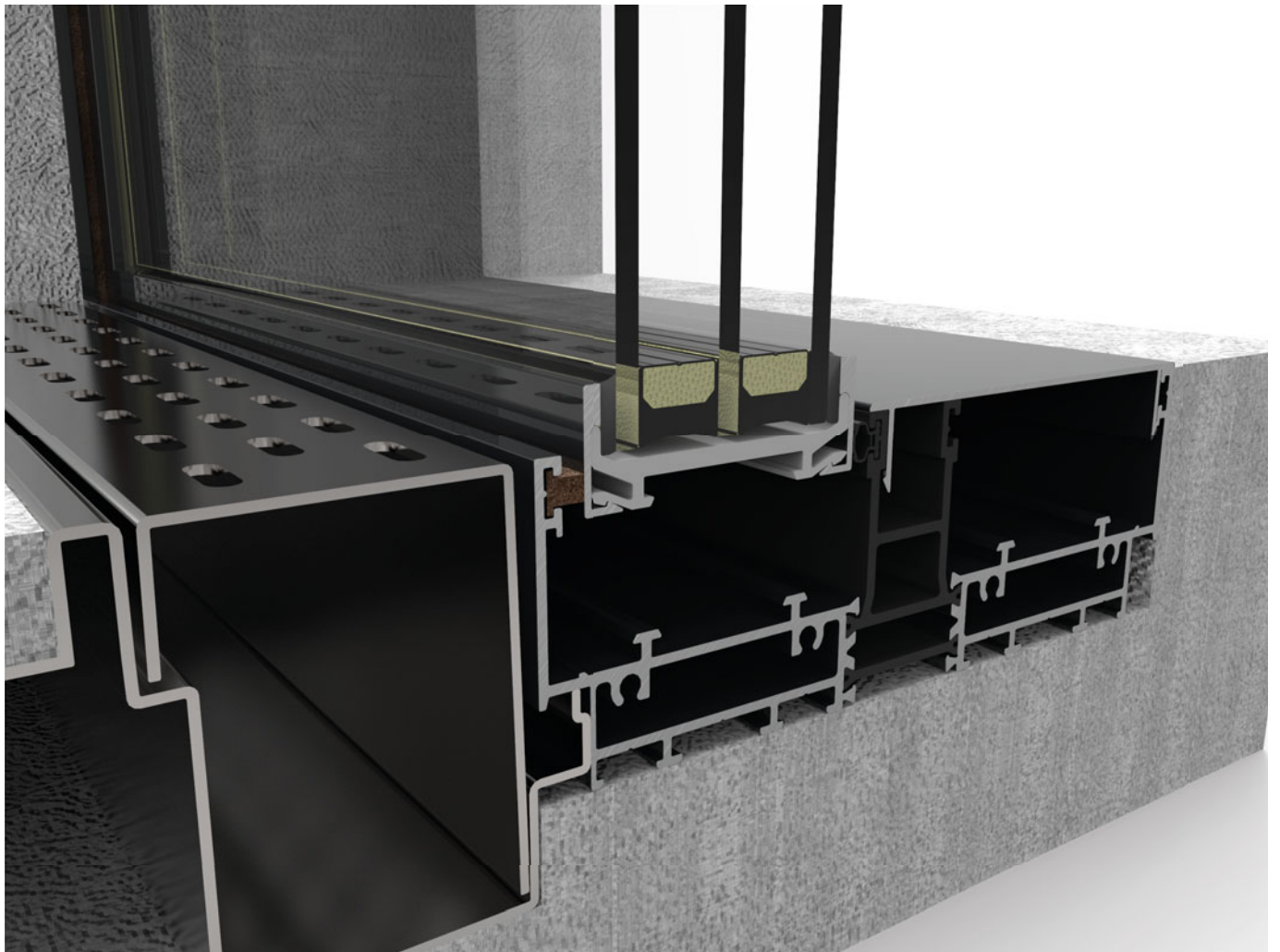




Infografías

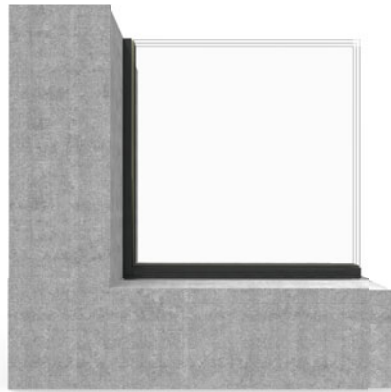


VISTA EXTERIOR

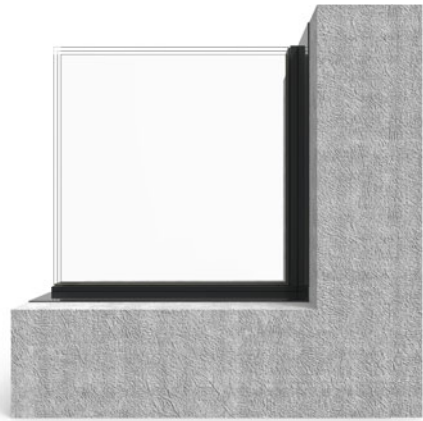


DETALLE VISTA EXTERIOR

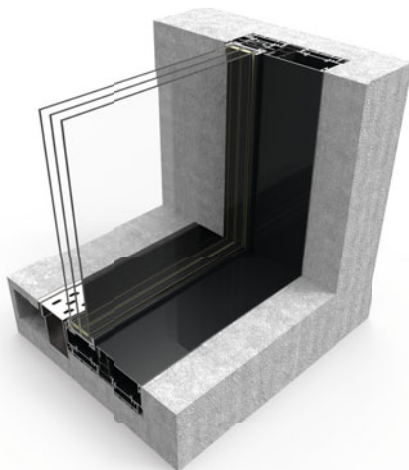
Infografías



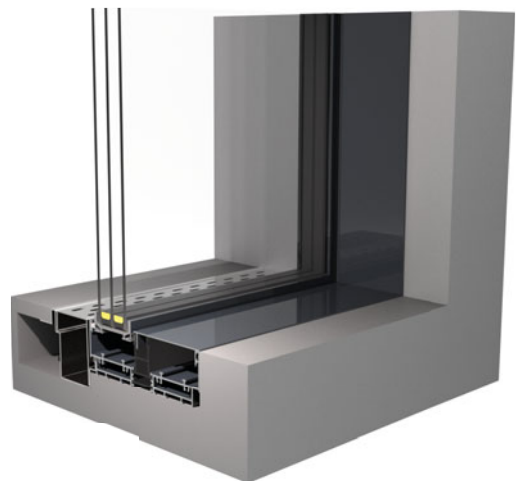
VISTA EXTERIOR



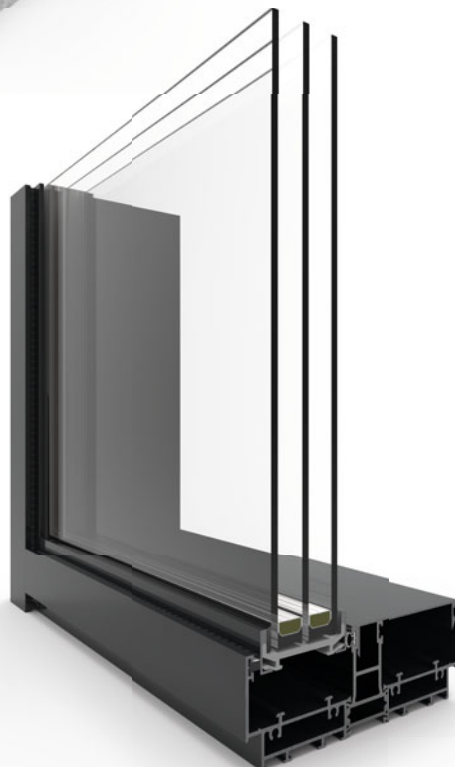
VISTA INTERIOR



VISTA INTERIOR



VISTA INTERIOR



VISTA  
EXTERIOR







QR-Code  
Usa tu smartphone para  
ver el catálogo online

GRUPO AYUSO  
Avda. de la industria, 8  
28823 - Coslada (Madrid)  
[www.grupoayuso.org](http://www.grupoayuso.org)



**Grupo Ayuso**  
Sistemas de Aluminio  
PVC y Cristal