

SERIE  
CT70



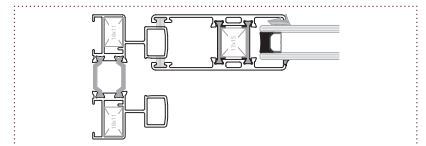
CARACTERÍSTICAS

Carpintería corredera perimetral de 73mm, con rotura de puente térmico mediante pletinas de poliamida de 24mm tanto en el marco como en las hojas.

Valor de transmitancia térmica de hasta  $U_H=1,4 \text{ W/m}^2\text{K}$  según dimensiones y modelo de vidrio instalado.

Peso máximo por hoja entre 80 y 150 Kg, dependiendo de los rodamientos seleccionados.

Opción de sistema de cierre multipunto o embutido, rodamientos regulables o fijos, múltiples carriles, hoja minimalista, etc...



SECCIÓN

Cerco: 73 mm

Hoja: 32,5 mm

Acristalamiento Máximo: 24 mm

CLASIFICACIÓN DEL ENSAYO

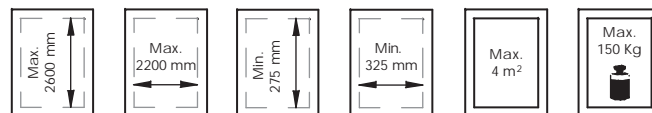


Ventana corredera de 2 hojas de 1230x1480 con cajón de persiana.

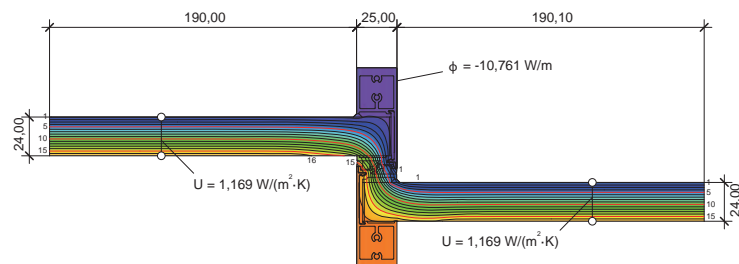
Valores de ensayo con vidrio Climalit 4/15/4

\*Valor térmico en función del tamaño y del vidrio instalado.

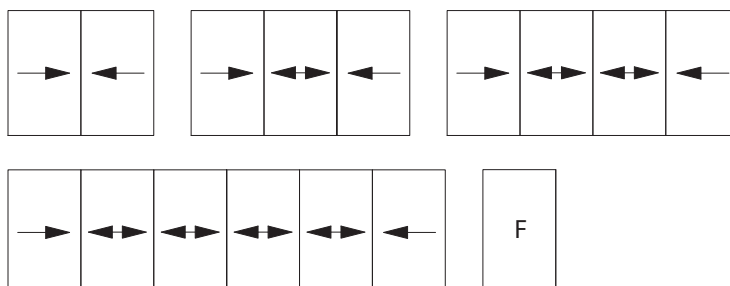
DIMENSIONES RECOMENDADAS POR HOJA



SIMULACIÓN TÉRMICA



POSIBILIDADES DE APERTURA



Catálogo Web



Grupo Ayuso  
Sistemas de Aluminio  
PVC y Cristal

INFORMACIÓN TÉCNICA.....	5
Descripción.....	5
Ensayos.....	6
Cálculo Transmitancia Térmica. Norma UNE-EN ISO 10077-1:2017.....	7
Límite de Empleo Aconsejado y Resistencia al Viento.....	9
Pesos máximos soportados por las ruedas.....	12
PERFILES Y ACCESORIOS.....	13
Perfiles.....	13
Accesorios.....	17
Tabla de Acristalamientos.....	20
COMPLEMENTOS.....	21
Esquineros.....	21
Esquinero Graduable para Mainel de Persiana.....	22
Unión de Cercos.....	23
Condensaciones - Vierteaguas.....	24
Solape.....	26
Inercias Cruce Minimalista.....	28
Fijos con Pilastras.....	30
Guía de Persiana en Sección Minimalista.....	31
SECCIONES Y DESCUENTOS.....	32
Secciones Representativas.....	32
Ventana Perimetral Corredera de 2 Hojas.....	36
Ventana Minimalista Corredera de 2 Hojas.....	37
Ventana Perimetral Corredera de 3 Hojas - 2 Carriles.....	38
Ventana Minimalista Corredera de 3 Hojas - 2 Carriles.....	39
Ventana Perimetral Corredera de 3 Hojas - 3 Carriles.....	40
Ventana Minimalista Corredera de 3 Hojas - 3 Carriles.....	41
Ventana Perimetral Corredera de 4 Hojas.....	42
Ventana Minimalista Corredera de 4 Hojas.....	43
Ventana Perimetral Corredera de 6 Hojas - 3 Carriles.....	44
Ventana Minimalista Corredera de 6 Hojas - 3 Carriles.....	45
FABRICACIÓN.....	46
Corte y Mecanizado del Cerco.....	46
Corte y Mecanizado de la Hoja.....	51
Corte y Mecanizado de la Tapeta de Hoja de Centros.....	53

## Indice

---

Corte y Mecanizado de la Hoja Minimalista .....	54
Colocación Cortavientos.....	57
Colocación Ref. 0638-C y las tapetas minimalistas .....	58
Sellado Hoja Centros Minimalista .....	59
Despiece 2 Hojas con Cierre Embutido .....	60
Despiece modelo de 4 Hojas .....	61
Cierre Embutido Ref. 0680. Mecanizados y Montaje.....	62
Cierre Embutido (0601) - Cremona (0602). Mecanizados y Montaje.....	64
Cierre Multipunto Manilla. Mecanizados y Montaje.....	70
MOMENTOS DE INERCIA .....	77

## Corredera perimetral con rotura de puente térmico.

- **CERCOS**

Cercos perimetrales con 73mm de sección.  
Rotura de puente térmico mediante dobles pletinas de poliamida (poliamida 6.6 reforzada con 25% de fibra de vidrio) de bajo coeficiente de transmisión térmica (aproximadamente 0,23 W/Km).  
Cercos tubulares para facilitar la salida de aguas. Los cercos se cortan a 45° y se unen mediante dos escuadras de tetón, con cámara de 18mm X 11mm.  
Opción de usar cerco con recoge-aguas interior incorporado, para evitar pérdidas de agua por condensación. Posibilidad de unir hasta 5 carriles en línea para grandes aperturas.

- **HOJAS**

Hoja perimetral con 32.5mm de sección.  
Podemos conseguir mayor área de vidrio con la configuración de la hoja de centros minimalista de tan sólo 25mm de cara vista.  
Rotura de puente térmico mediante dobles pletinas de poliamida (poliamida 6.6 reforzada con 25% de fibra de vidrio) de bajo coeficiente de transmisión térmica (aproximadamente 0,23 W/Km).  
La hoja se corta a 45° y se unen mediante una escuadra de tetón, con cámara de 17mm X 15mm.  
Cruce de hojas mediante el mismo perfil junto con un complemento de PVC para asegurar la transmitancia térmica. Se le añade posteriormente un tapeta de aluminio para mejorar su acabado final.

- **ACRISTALAMIENTO**

Posibilidad de acristalar mediante juntas de EPDM.  
Admite vidrios de hasta 24mm.

- **RODAMIENTOS**

Rodamientos con carcasa de PVC para no interferir en la rotura térmica.  
Posibilidad de elegir entre rodamientos fijos o rodamientos regulables.  
Peso máximo de hasta 80Kg para rodamientos simples y de 150Kg para rodamientos dobles.

- **ÚTIL**

Disponibilidad de útil Ref. 1079, para realizar el mecanizado de las escuadras (tanto en cercos como en hojas), los drenajes de los marcos, los mecanizados de las hojas centrales y la operación para el cierre embutido también se puede realizar en este troquel.

- **ACABADOS**

Anodizado, anodizado color, lacado color, acabado imitación madera mediante sublicromía, acabado imitación madera mediante "EZY"® madera (polvo sobre polvo, único en el mercado español).  
Todos ellos con sus respectivos certificados de calidad (Seaside, Qualicoat, Asesan), para garantizar un acabado superficial excelente.



## Ensayos

	Ventana Corredera 2H 1230 x 1480 mm Cajón de Persiana Climalit 4/15/4	Balconera Corredera 2H 1500 x 2300 mm Cajón de Persiana Climalit 4/15/4
Permeabilidad al Aire	Clase 3	Clase 3
Permeabilidad al Agua	Clase 7A	Clase 6A
Resistencia al Viento	Clase C5	Clase B2

Resultado de aproximación según UNE-EN 14351-1:2006 para la determinación del aislamiento acústico en función del vidrio utilizado:

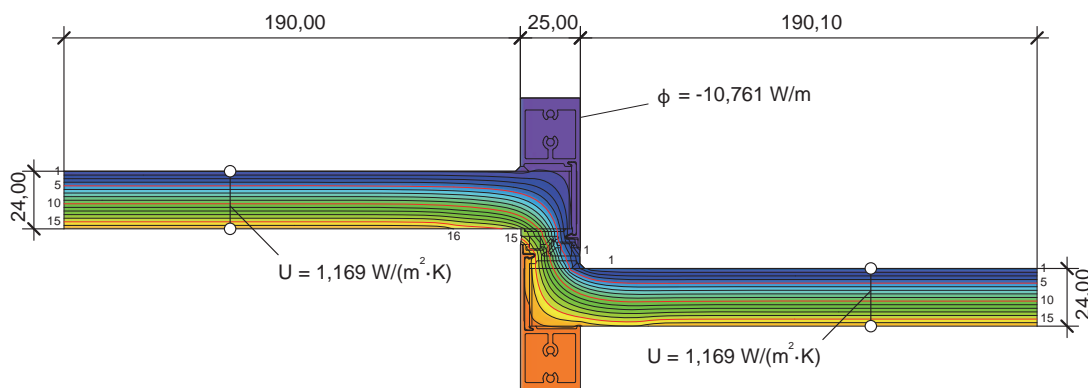
Tipo de vidrio (dB)	Valor del aislamiento acústico para la ventana (dB) y según superficie de muestra (m <sup>2</sup> )			
	Area Total ≤ 2,7 m <sup>2</sup>	2,7 m <sup>2</sup> < Area Total ≤ 3,6 m <sup>2</sup>	3,6 m <sup>2</sup> < Area Total ≤ 4,6 m <sup>2</sup>	4,6 m <sup>2</sup> < Area Total
27	25(-1;-0)	24(-1;-0)	23(-1;-0)	22(-1;-0)
28	26(-1;0)	25(-1;0)	24(-1;0)	23(-1;0)
29	27(-1;-1)	26(-1;-1)	25(-1;-1)	24(-1;-1)
30	28(-1;-1)	27(-1;-1)	26(-1;-1)	25(-1;-1)
32	29(-1;-2)	28(-1;-2)	27(-1;-2)	26(-1;-2)
34	29(-1;-1)	28(-1;-1)	27(-1;-1)	26(-1;-1)
36	30(-1;-2)	29(-1;-2)	28(-1;-2)	27(-1;-2)

## Cálculo Transmitancia Térmica. Norma UNE-EN ISO 10077-1:2017.

Determinación de la transmitancia térmica mediante el método numérico según EN ISO 10077-1:2017.  
Cálculo válido para Europa.

VIDRIO $U_g$ W/m <sup>2</sup> K	2 H 1000x500 W/m <sup>2</sup> K	2 H 1230x1480 W/m <sup>2</sup> K	2 H 1500x2200 W/m <sup>2</sup> K	2 H 1500x2600 W/m <sup>2</sup> K	2 H 3000x2600 W/m <sup>2</sup> K	4 H 3000x2200 W/m <sup>2</sup> K	4 H 6000x2600 W/m <sup>2</sup> K
2,8	3,9	3,4	3,3	3,3	3,1	3,2	3,1
2,7	3,8	3,3	3,2	3,2	3,0	3,1	3,0
2,6	3,8	3,3	3,1	3,1	2,9	3,0	2,9
2,2	3,6	3,0	2,8	2,8	2,6	2,7	2,5
2,0	3,5	2,9	2,7	2,7	2,4	2,6	2,4
1,8	3,5	2,7	2,5	2,5	2,3	2,4	2,2
1,6	3,4	2,6	2,4	2,3	2,1	2,3	2,0
1,4	3,3	2,5	2,2	2,2	1,9	2,1	1,9
1,3	3,3	2,4	2,2	2,1	1,9	2,0	1,8
1,2	3,2	2,3	2,1	2,0	1,8	2,0	1,7
1,1	3,2	2,3	2,0	2,0	1,7	1,9	1,6
1,0	3,1	2,2	1,9	1,9	1,6	1,8	1,5
0,9	3,1	2,1	1,9	1,8	1,5	1,7	1,4

Resultados estudiados con la sección central minimalista:



donde:

$\Psi_g$  = Valor Landa del Espaciador. Se ha tomado como referencia el espaciador Swisspacer Ultimate (0,036 W/mK)

$U_g$  = Valor de transmitancia térmica del vidrio (valor suministrado por el proveedor del vidrio). (Casillas sombreadas en blanco)

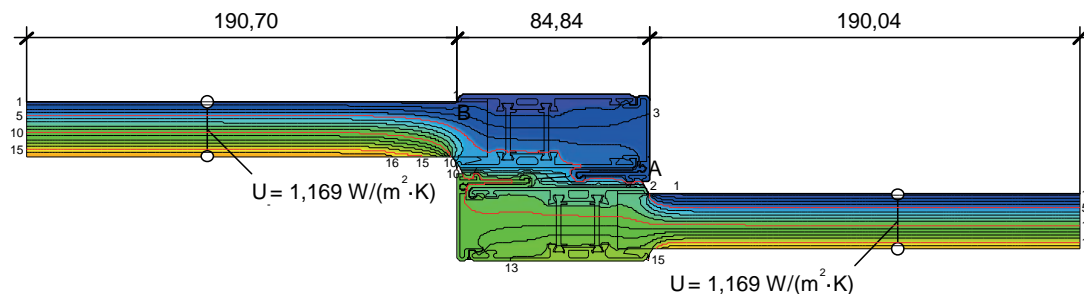
$U_w$  = Valor de transmitancia térmica de la ventana. (Casillas sombreadas en gris)

## Transmitancia Térmica

Determinación de la transmitancia térmica mediante el método numérico según UNE-EN ISO 10077-1:2017.  
Cálculo válido para Europa.

VIDRIO $U_g$ W/m <sup>2</sup> K	2 H 1000x500 W/m <sup>2</sup> K	2 H 1230x1480 W/m <sup>2</sup> K	2 H 1500x2200 W/m <sup>2</sup> K	2 H 1500x2600 W/m <sup>2</sup> K	2 H 3000x2600 W/m <sup>2</sup> K	4 H 3000x2200 W/m <sup>2</sup> K	4 H 6000x2600 W/m <sup>2</sup> K
2,8	3,9	3,5	3,3	3,3	3,1	3,2	3,1
2,7	3,9	3,4	3,3	3,3	3,1	3,2	3,0
2,6	3,8	3,4	3,2	3,2	3,0	3,1	2,9
2,2	3,7	3,1	2,9	2,9	2,7	2,8	2,6
2,0	3,6	3,0	2,8	2,7	2,5	2,7	2,4
1,8	3,5	2,9	2,6	2,6	2,3	2,5	2,3
1,6	3,5	2,7	2,5	2,5	2,2	2,4	2,1
1,4	3,4	2,6	2,4	2,3	2,0	2,2	1,9
1,3	3,4	2,5	2,3	2,2	1,9	2,1	1,8
1,2	3,3	2,5	2,2	2,2	1,8	2,1	1,8
1,1	3,3	2,4	2,1	2,1	1,8	2,0	1,7
1,0	3,2	2,3	2,1	2,0	1,7	1,9	1,6
0,9	3,2	2,3	2,0	2,0	1,6	1,9	1,5

Resultados estudiados con la sección central perimetral:



donde:

$\Psi_g$  = Valor Landa del Espaciador. Se ha tomado como referencia el espaciador Swisspacer Ultimate (0,036 W/mK)

$U_g$  = Valor de transmitancia térmica del vidrio (valor suministrado por el proveedor del vidrio). (Casillas sombreadas en blanco)

$U_w$  = Valor de transmitancia térmica de la ventana. (Casillas sombreadas en gris)



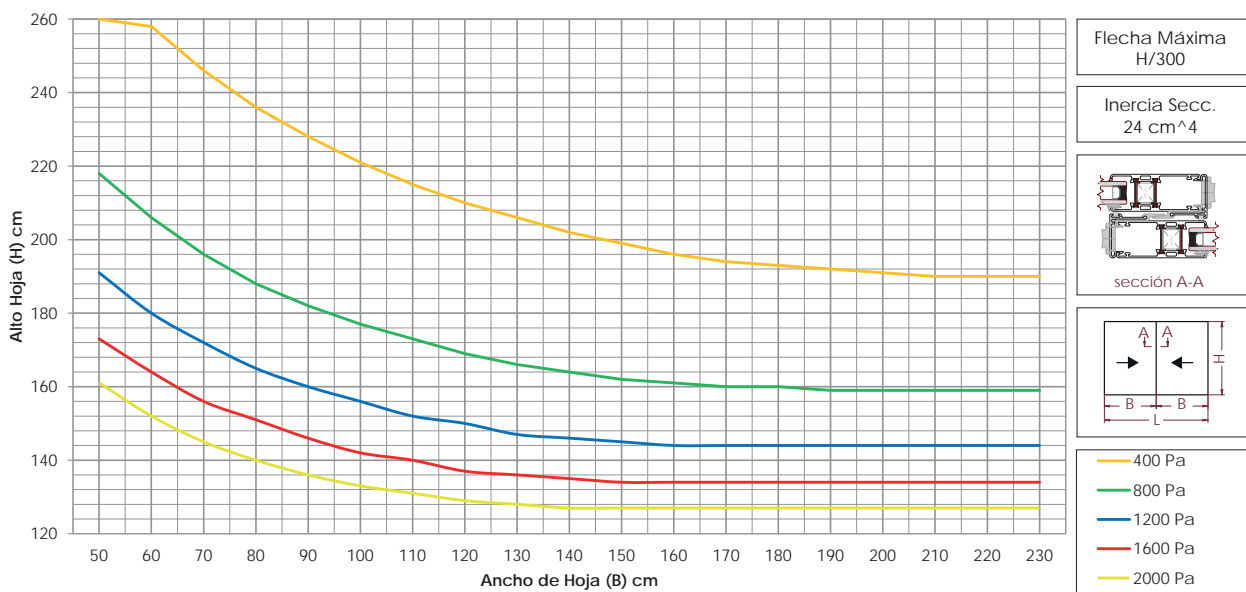
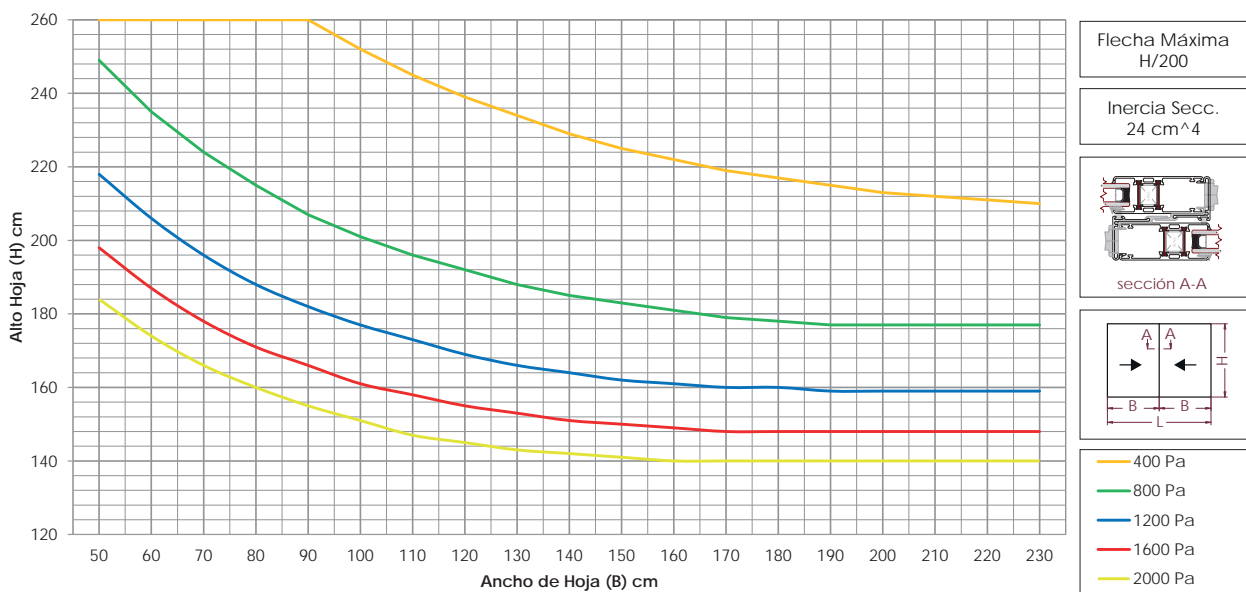
## Límite de Empleo Aconsejado y Resistencia al Viento

Dimensiones Máximas y Mínimas recomendadas por Hoja:

Alto Máximo	2400 mm	2600 mm
	Sin Refuerzo	Con Refuerzo
Peso Máximo	80 Kg	150 Kg
	1 Rodamiento	2 Rodamientos

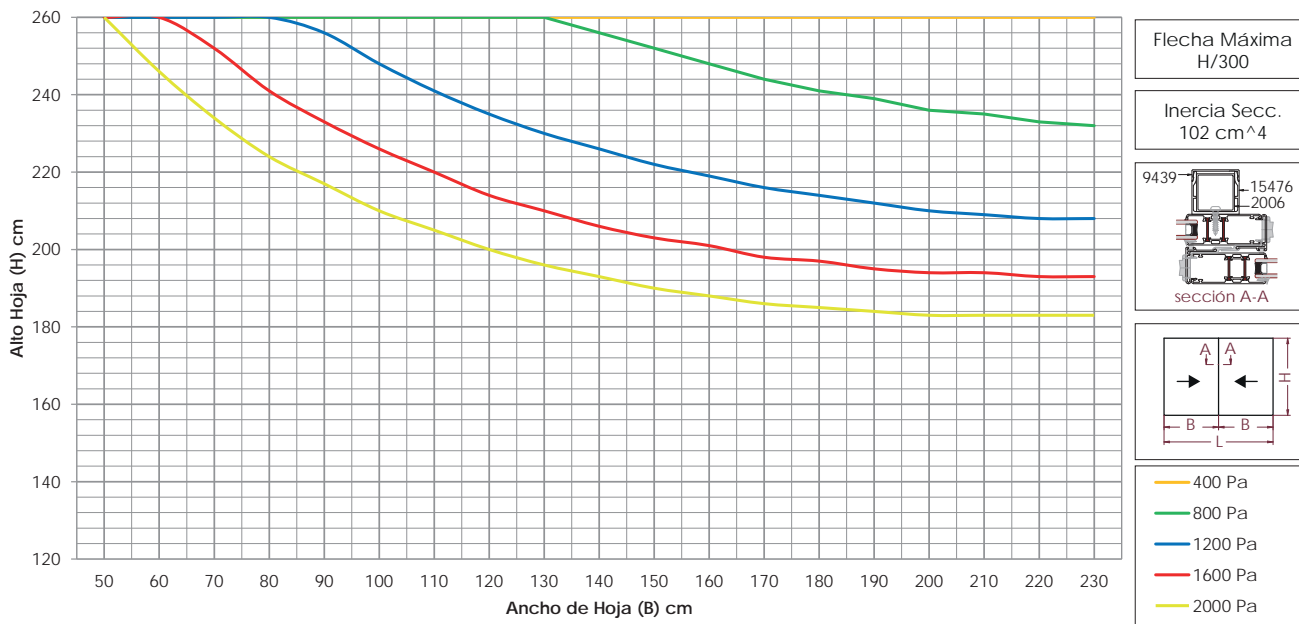
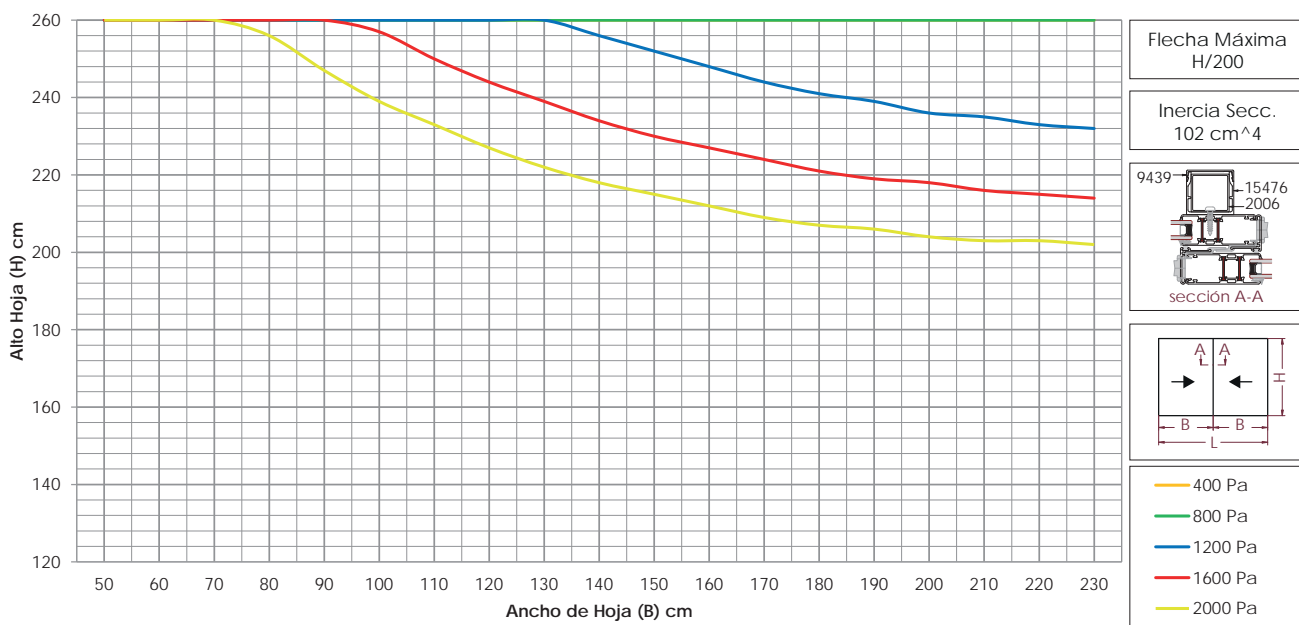
Nota:

Las dimensiones máximas pueden estar limitadas por varios factores, como la inercia del perfil y el peso del vidrio. Consulta la siguiente tabla para determinar las dimensiones máximas aconsejadas por hoja:



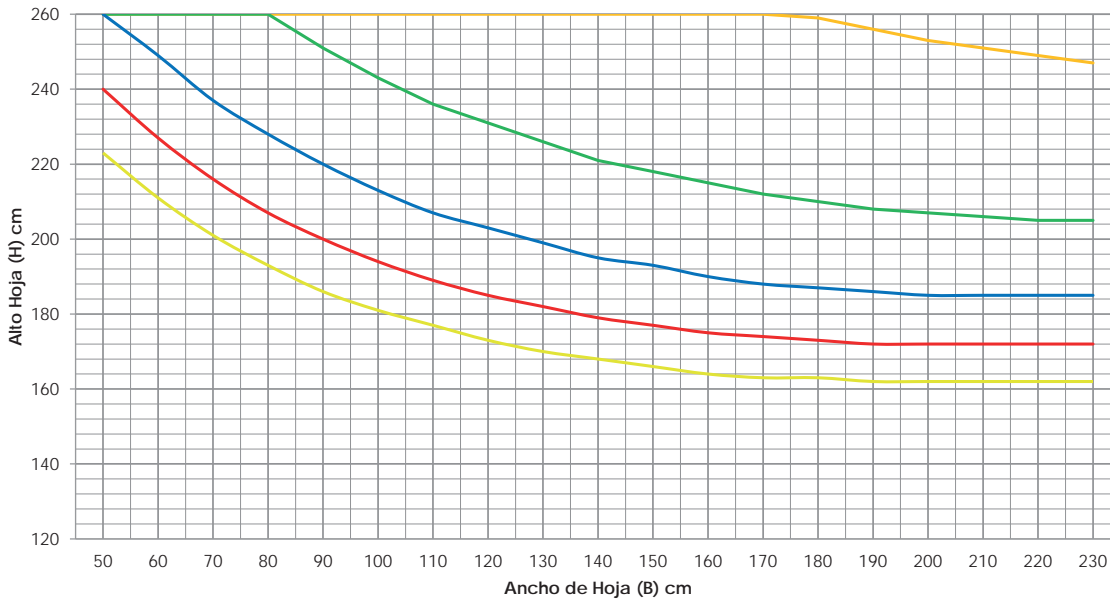
Presión de Viento	400 Pa	800 Pa	1200 Pa	1600 Pa	2000 Pa
Flecha Max (H/200)	Clase B1	Clase B2	Clase B3	Clase B4	Clase B5
Flecha Max (H/300)	Clase C1	Clase C2	Clase C3	Clase C4	Clase C5

## Resistencia al Viento



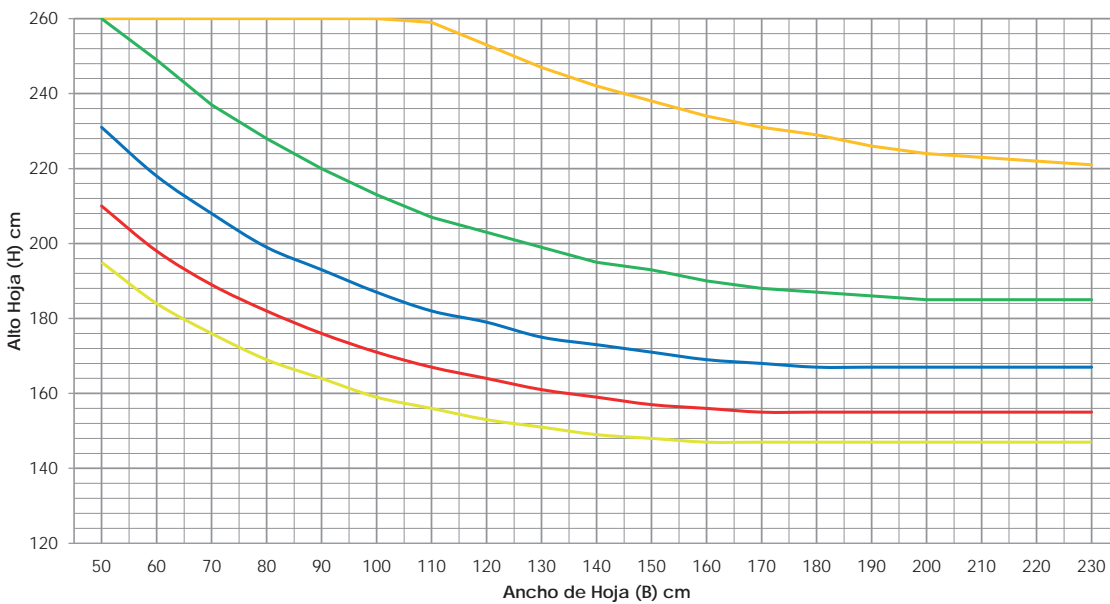
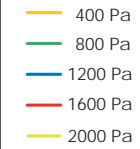
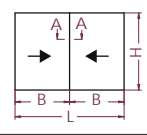
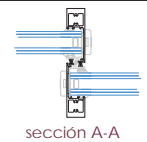
Presión de Viento	400 Pa	800 Pa	1200 Pa	1600 Pa	2000 Pa
Flecha Max (H/200)	Clase B1	Clase B2	Clase B3	Clase B4	Clase B5
Flecha Max (H/300)	Clase C1	Clase C2	Clase C3	Clase C4	Clase C5

## Resistencia al Viento



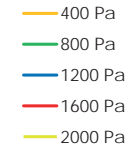
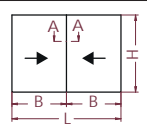
Flecha Máxima  
H/200

Inercia Secc.  
42 cm<sup>4</sup>



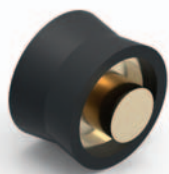
Flecha Máxima  
H/300

Inercia Secc.  
42 cm<sup>4</sup>

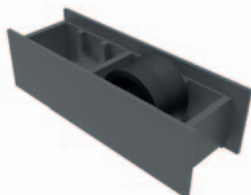


Presión de Viento	400 Pa	800 Pa	1200 Pa	1600 Pa	2000 Pa
Flecha Max (H/200)	Clase B1	Clase B2	Clase B3	Clase B4	Clase B5
Flecha Max (H/300)	Clase C1	Clase C2	Clase C3	Clase C4	Clase C5

## Pesos máximos soportados por las ruedas



Ref.0653  
Rodamiento  
(Plus-Cor-CT70)



Ref.0651  
Carcasa de Ruedas  
(Plus-Cor-CT70)



Ref.0651-R  
Carcasa Ruedas Regulable  
(Plus-Cor-CT70)

### Propiedades del Rodamiento Ref. 0653:

- Material: Acero F-212
- Tratamiento: Carbonitrurado capa 0,2mm
- Dureza: 58-62 HRC
- Acabado: Zincado bicromatado
- Revestimiento: Nylon 6/6 30% fibra de vidrio negro
- Bolas: 14 bolas 1/8 al carbono
- Peso soportado: 50Kg

### Carcasa Ref. 0651:

- Carcasa predeterminado con un rodamiento. Peso máximo por hoja con dos carcasa de un rodamiento cada una de 80Kg.
- Se puede incorporar un rodamiento adicional a dicha carcasa para obtener un peso máximo por hoja, con dos carcasa de doble rodamiento, de 150Kg.

### Carcasa regulable Ref. 0651-R:

- Carcasa predeterminada con dos rodamientos. Peso máximo por hoja con dos carcasa regulables de 150Kg.

### ESPEORES MÁXIMOS DE VIDRIOS PARA 80Kg de HOJA

ALTO	2.500	13	12	11	10	9	9	8	8
	2.400	13	12	11	10	10	9	8	8
	2.300	14	13	12	11	10	9	9	8
	2.200	15	13	12	11	10	10	9	9
	2.100	15	14	13	12	11	10	10	9
	2.000	16	15	13	12	11	11	10	9
	1.900	17	15	14	13	12	11	11	10
	1.800	18	16	15	14	13	12	11	10
	1.700	19	17	16	14	13	13	12	11
	1.600	20	18	17	15	14	13	13	12
	1.500	21	19	18	16	15	14	13	13
	1.400	23	21	19	18	16	15	14	13
	1.300	25	22	21	19	18	16	15	14
	1.200	27	24	22	21	19	18	17	16
1.100	28	26	24	22	21	19	18	17	
1.000	28	28	27	25	23	21	20	19	
	1.000	1.100	1.200	1.300	1.400	1.500	1.600	1.700	
	ANCHO								

### ESPEORES MÁXIMOS DE VIDRIOS PARA 150Kg de HOJA

ALTO	2.500	24	22	20	18	17	16	15	14
	2.400	25	23	21	19	18	17	16	15
	2.300	26	24	22	20	19	17	16	15
	2.200	27	25	23	21	19	18	17	16
	2.100	28	26	24	22	20	19	18	17
	2.000	28	27	25	23	21	20	19	18
	1.900	28	28	26	24	23	21	20	19
	1.800	28	28	28	26	24	22	21	20
	1.700	28	28	28	27	25	24	22	21
	1.600	28	28	28	28	27	25	23	22
	1.500	28	28	28	28	28	27	25	24
	1.400	28	28	28	28	28	28	27	25
	1.300	28	28	28	28	28	28	28	27
	1.200	28	28	28	28	28	28	28	28
1.100	28	28	28	28	28	28	28	28	
1.000	28	28	28	28	28	28	28	28	
	1.000	1.100	1.200	1.300	1.400	1.500	1.600	1.700	
	ANCHO								

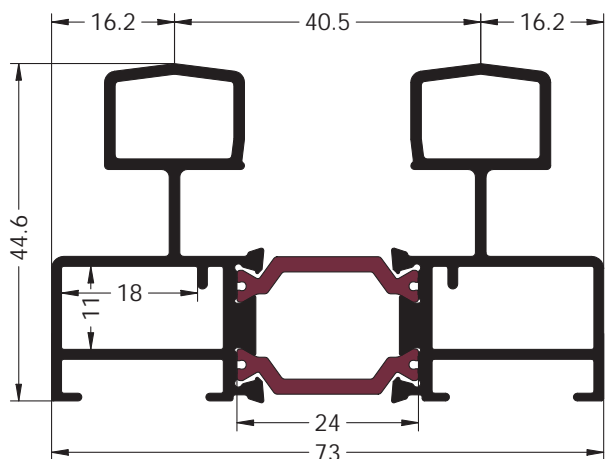
### Notas:

Los datos obtenidos son los espesores máximos de cristal para cada medida de hoja.

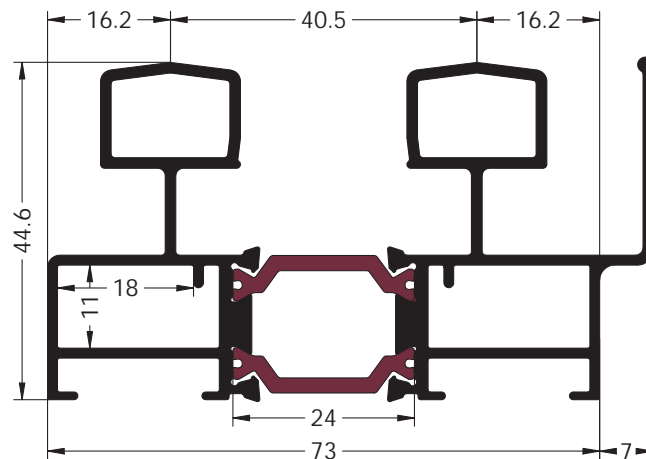
En el espesor de cristal no hay que incluir la cámara del vidrio.

En las casillas de sombreado naranja se indica el espesor máximo de cristal que se puede instalar para no sobrepasar los 150 Kg.

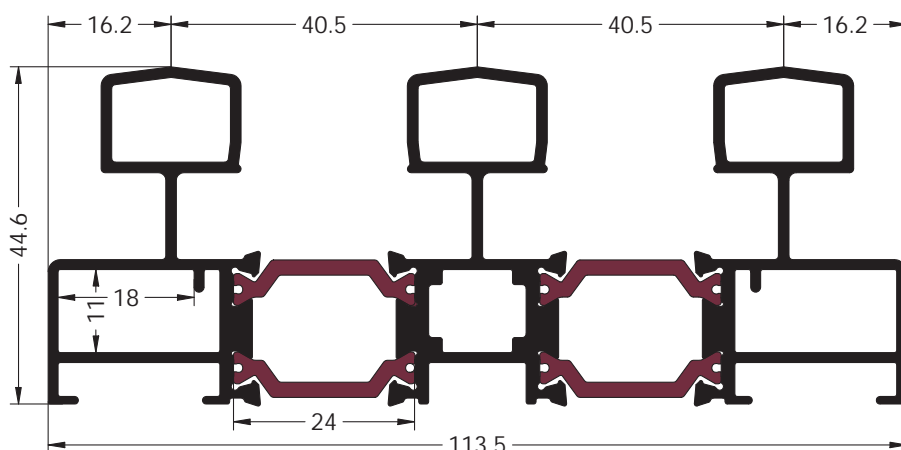
En las casillas de sombreado blanco no existe problema, ya que soporta más espesor del que se puede acristalar en esta serie, pero se limita a 28mm ya que es el espesor máximo.



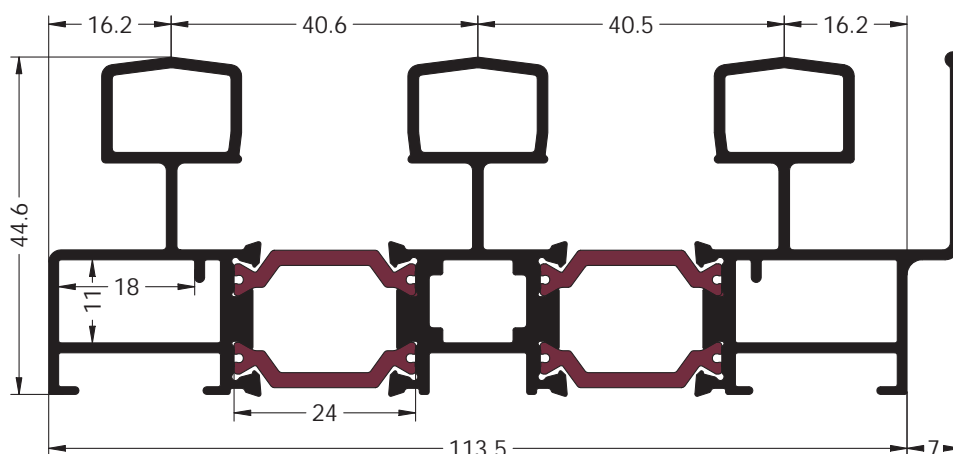
Ref. 9790-2  
CERCO 2 CARRILES



Ref. 9791-2  
CERCO 2 CARRILES  
CONDENSACIÓN



Ref. 9790-3  
CERCO 3 CARRILES

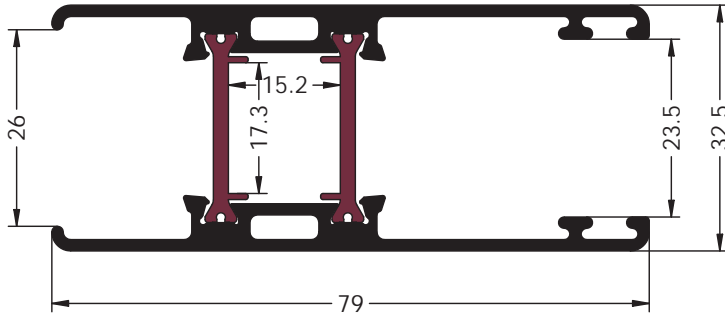


Ref. 9791-3  
CERCO 3 CARRILES  
CONDENSACIÓN

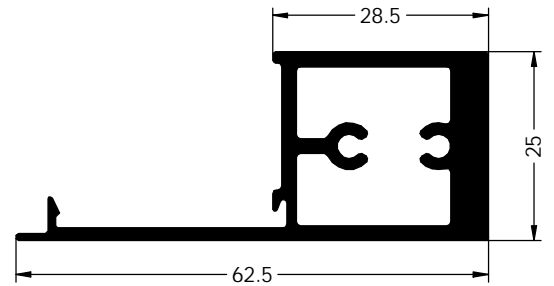


(\*) REFERENCIAS FUERA DE STOCK.  
CONSULTAR DISPONIBILIDAD

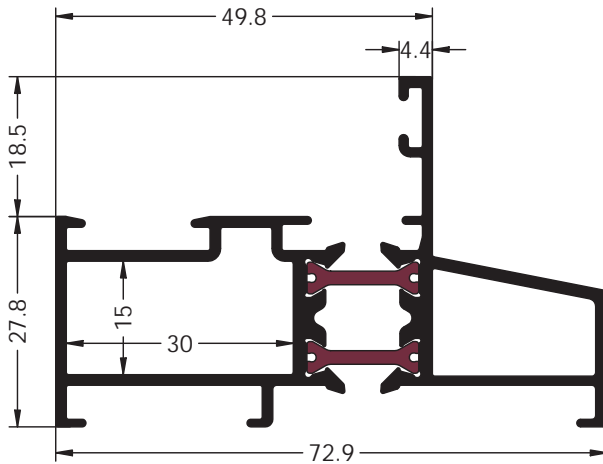
Perfiles



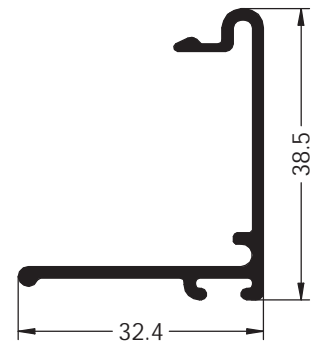
Ref.9737  
HOJA PERIMETRAL



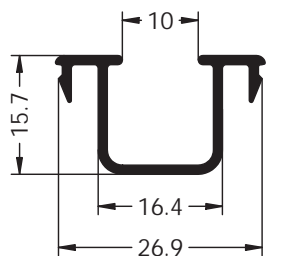
Ref. 6170  
HOJA CENTROS  
MINIMALISTA



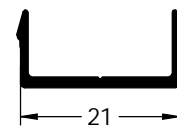
Ref.9735  
CERCO 73mm



Ref.1719  
TAPETA HOJA CENTROS



Ref.6015  
REDUCTOR CRISTAL SIMPLE



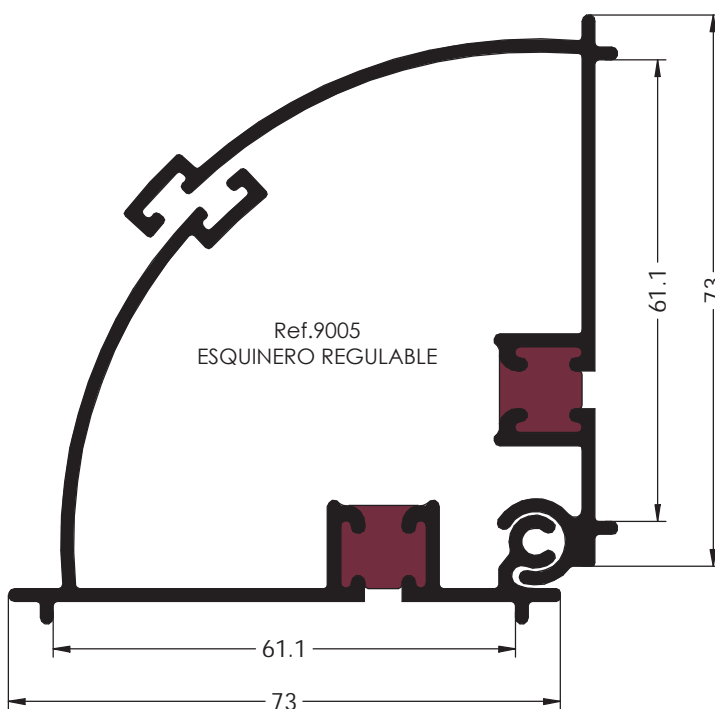
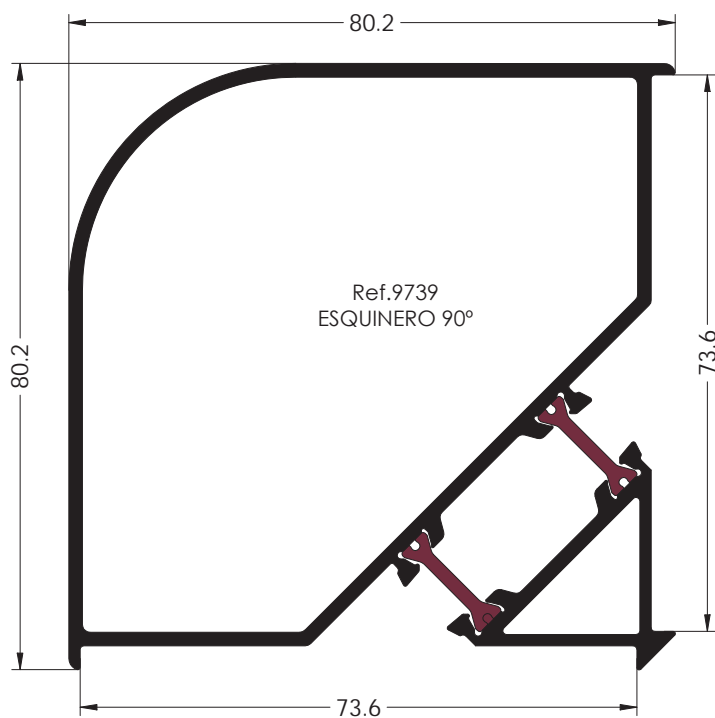
Ref.1715  
UNIÓN



Ref.1715A  
UNIÓN DE CERCOS

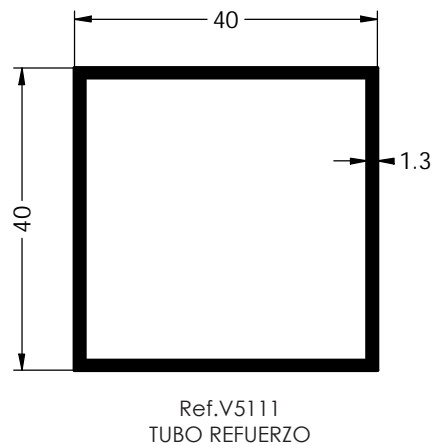
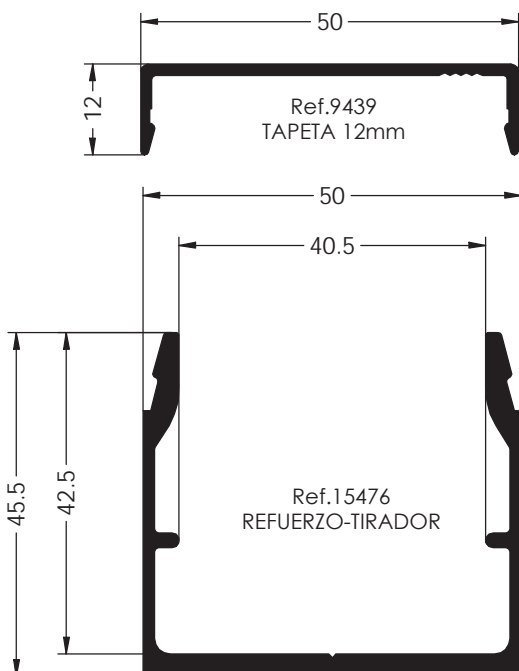
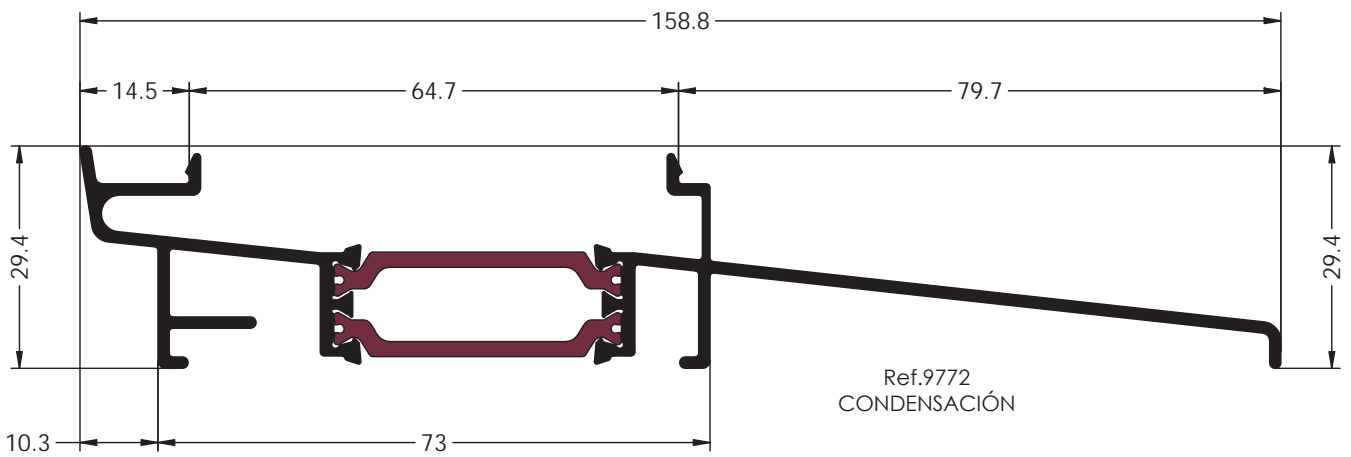
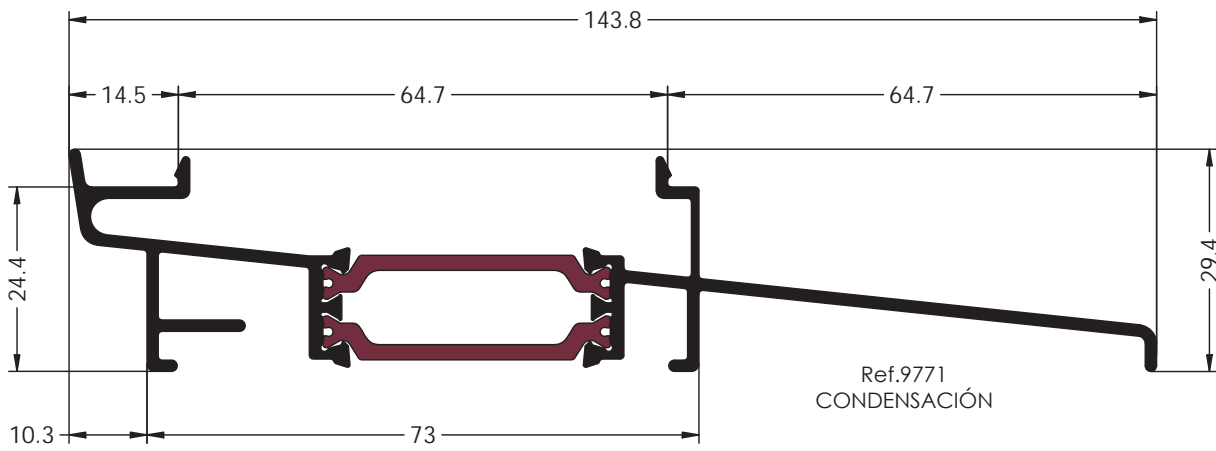


(\*) REFERENCIAS FUERA DE STOCK.  
CONSULTAR DISPONIBILIDAD



(\*) REFERENCIAS FUERA DE STOCK.  
CONSULTAR DISPONIBILIDAD

Perfiles



(\*) REFERENCIAS FUERA DE STOCK.  
CONSULTAR DISPONIBILIDAD



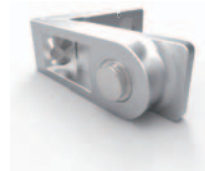
Accesorios



Ref. 0006  
Cremona Apertura  
Exterior



Ref. 0111  
Cierre Pulsador  
con Cerradura



Ref. 0137  
Escuadra Tetón  
Cámara 18x11



Ref. 0265  
Escuadra Tetón  
Cámara 17x15



Ref. 0281  
Embellecedor Junquillo  
Galce 18mm



Ref. 0282  
Válvula Desagüe  
(100 unds)



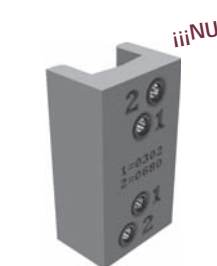
Ref. 0306-B  
Conjunto Tapones

iiiNUEVO!!!



Ref. 0306-C  
Conjunto Tapones  
Hoja de Centros

iiiNUEVO!!!



Ref. 0306-G  
Plantilla Cerraderos

iiiNUEVO!!!



Ref. 0306-H  
Tapón 4 hojas (Ud)

iiiNUEVO!!!



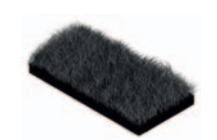
Ref. 0306-I  
Tapa tirador (pareja)

iiiNUEVO!!!

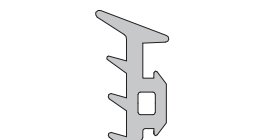


Ref. 0401  
Felpudo Tri-Fin 7x7  
(100m)

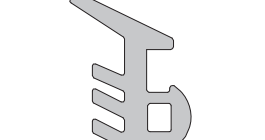
iiiNUEVO!!!



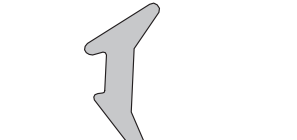
Ref. 0402  
Felpudo Film-Seal 7x7  
(100m)



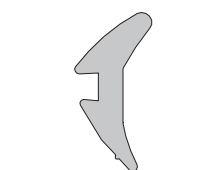
Ref. 0450-3  
Goma Exterior Acristar  
3mm



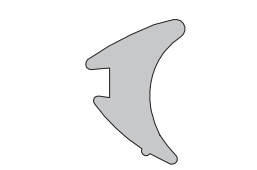
Ref. 0450-5  
Goma Exterior Acristalar  
5mm



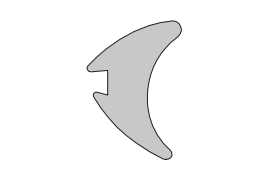
Ref. 0466-2  
Goma Interior Acristar  
2mm



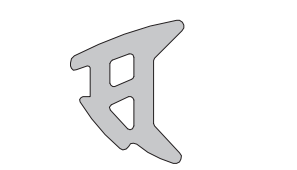
Ref. 0466-3  
Goma Interior Acristar  
3mm



Ref. 0466-4  
Goma Interior Acristar  
4mm



Ref. 0466-5  
Goma Interior Acristar  
5mm

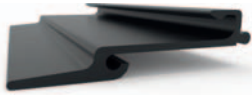


Ref. 0466-6  
Goma Interior Acristar  
6mm

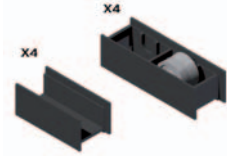


(\*) REFERENCIAS FUERA DE STOCK.  
CONSULTAR DISPONIBILIDAD

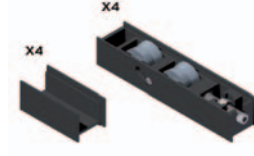
Accesorios



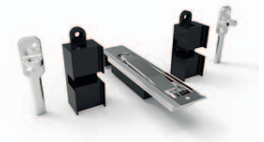
Ref. 0474  
Complemento PVC  
Hoja Centros



Ref. 0552-F  
Conjunto Ruedas Fijas



Ref. 0552-R  
Conjunto Ruedas Regulables



Ref. 0601  
Kit Cierre de Puntos  
(Plus-Cor-CT70)



Ref. 0602  
Kit Cierre Ptos (Cremona)  
(Plus-Cor-CT70)



Ref. 0603  
Varilla Cierre de Puntos  
1200 mm



Ref. 0613  
Tapa Salida  
de Aguas

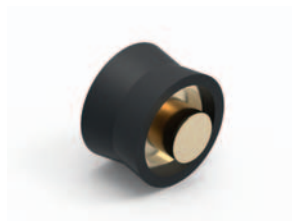


Ref. 0638-C  
Conjunto Taco Unión  
H.C. CT70

iiiNUEVO!!!



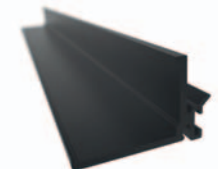
Ref. 0652  
Carcasa Superior



Ref. 0653  
Rodamiento  
(Plus-Cor-CT70)



Ref. 0654  
Tope de Hojas  
(1 unidad)

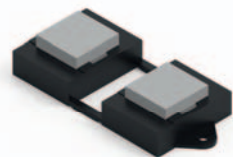


Ref. 0657-C  
Complemento PVC  
Hoja Centros Minimalista

iiiNUEVO!!!



Ref. 0663  
Asa Tirador



Ref. 0672  
Cortavientos CT70-Plus

iiiNUEVO!!!

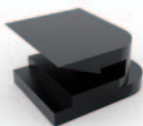


Ref. 0680  
Cierre Embutido



Ref. 0698  
Escuadra de Alineación

iiiNUEVO!!!

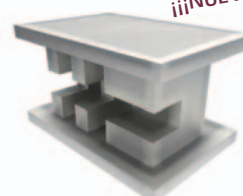


Ref. 0708  
Grapa Junquillo Redondo  
(100 unds)



Ref. 9045-P  
Perfil 4H

iiiNUEVO!!!



Ref. 1079  
Útil Series Plus-CT70

iiiNUEVO!!!



(\*) REFERENCIAS FUERA DE STOCK.  
CONSULTAR DISPONIBILIDAD

Accesorios Opciones de Cierre

ACCESORIOS PARA CIERRE EMBUTIDO NORMAL



Ref.- 0680  
Cierre Embutido  
Pulsador



Ref.- 0663  
Asa tirador

ACCESORIOS PARA CIERRE MULTIPUNTO DE VARILLA EMBUTIDO



Ref.- 0603  
Varilla Cierre de Puntos  
1200 mm



Ref.- 0601  
Kit Cierre Puntos

ACCESORIOS PARA CIERRE MULTIPUNTO DE VARILLA CON CREMONA



Ref.- 0603  
Varilla Cierre de Puntos  
1200 mm



Ref.- 0006  
Cremona Apertura  
Exterior



Ref.- 0602  
Kit Cremona Cierre  
Puntos

ACCESORIOS PARA EL CIERRE MULTIPUNTO CON MANILLA



Ref.- 0302-MD  
Manilla Acodada  
Dcha (Ventana)



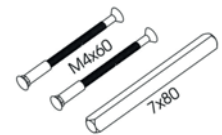
Ref.- 0302-MI  
Manilla Acodada  
Izqda (Ventana)



Ref.- 0302-MPD  
Manilla Acodada  
Dcha (Balconera)



Ref.- 0302-MPI  
Manilla Acodada  
Izqda (Balconera)



Ref.- 0302-N  
Kit para manilla  
doble (0302-MP)

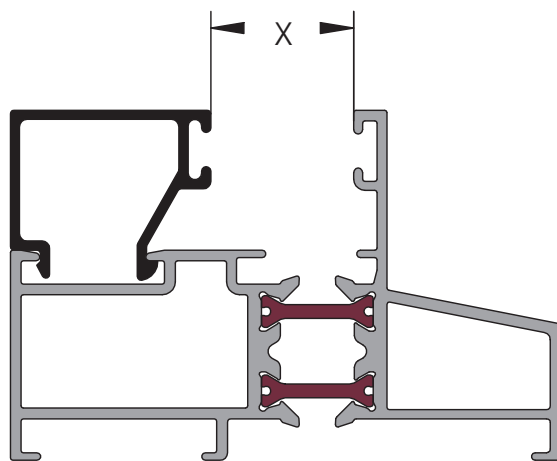
FALLEBAS para Cierre Perimetral		
REFERENCIA	DESCRIPCIÓN	RANGO DE APLICACIÓN
0302-F7S0600	Falleba 0600 D7.5 con antielevación	600 - 1000
0302-F7S1000	Falleba 1000 D7.5 con antielevación	1001 - 1800
0302-F7S1800	Falleba 1800 D7.5 con antielevación	1801 - 2200
0302-FC0600	Falleba Cerrable 0600 D15.5	600 - 1600
0302-FC1600	Falleba Cerrable 1600 D15.5	1601 - 2200

Otros Accesorios para el Cierre Perimetral	
REFERENCIA	DESCRIPCIÓN
W1260918	Rosetón Cilindro (9016 Blanco)
W1260828	Cilindro ECO/ME 30/30
0302-CF	Cerradero Fresado
0302-CSF	Cerradero de Seguridad Fresado
0302-A	Adaptador de Falleba

El kit para manilla doble Ref.- 0302-N es sólo compatible con las manillas 0302-MPD y 0302-MPI.

El Rosetón y el Cilindro son para la Falleba Cerrable. Consulta los acabados disponibles para el Rosetón y Manillas.

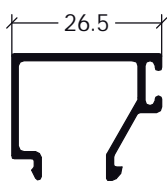
Tabla de Acristalamientos



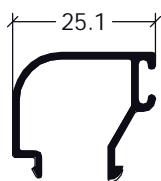
Ref. 9735  
MARCO FIJOS

PERFILES	JUNQUILLOS											
	1605	1720	1721*	1737	1688A*	1731	1617	1633	1640*	1606	1696	1682*
9735	18,9	20,3	20,3	23,9	24,5	24,5	28,9	29,4	29,4	34,4	36,9	36,9

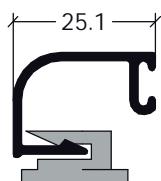
El resultado es el hueco entre perfil y junquillo (medidas obtenidas en milímetros)  
(\* ) Junquillo con grapa Ref.0708



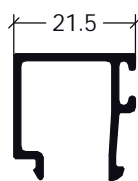
Ref.1605  
Junquillo Recto  
Galce 18.5mm



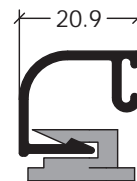
Ref.1720  
Junquillo Curvo  
Galce 18.5mm



Ref.7121  
Junquillo Curvo  
Galce 18.5mm



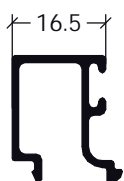
Ref.1737  
Junquillo Recto  
Galce 18.5mm



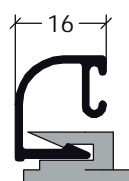
Ref.1688A  
Junquillo Curvo  
Galce 18.5mm



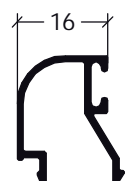
Ref.1731  
Junquillo Curvo  
Galce 18.5mm



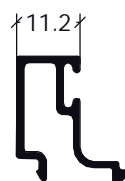
Ref.1617  
Junquillo Recto  
Galce 18.5mm



Ref.1640  
Junquillo Curvo  
Galce 18.5mm



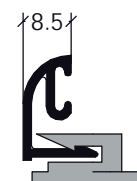
Ref.1633  
Junquillo Curvo  
Galce 18.5mm



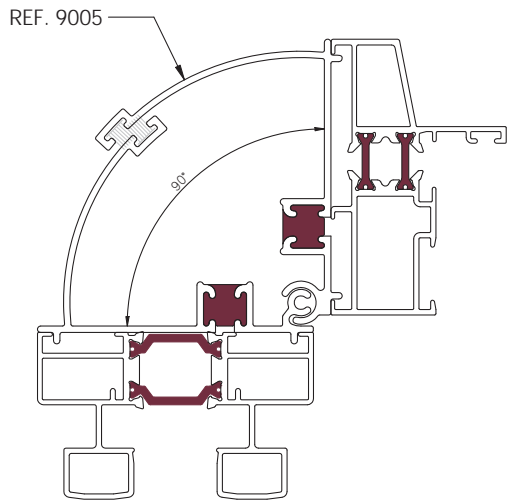
Ref.1606  
Junquillo Recto  
Galce 18.5mm



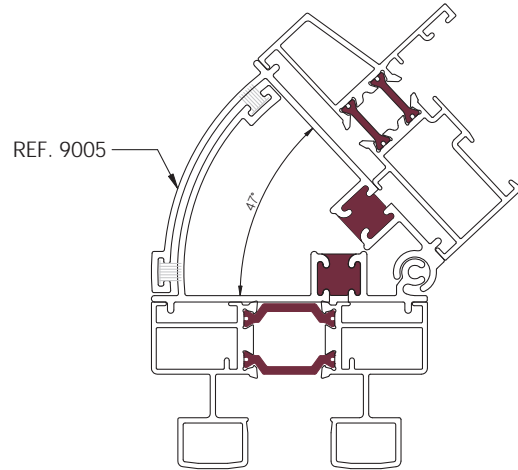
Ref.1696  
Junquillo Curvo  
Galce 18.5mm



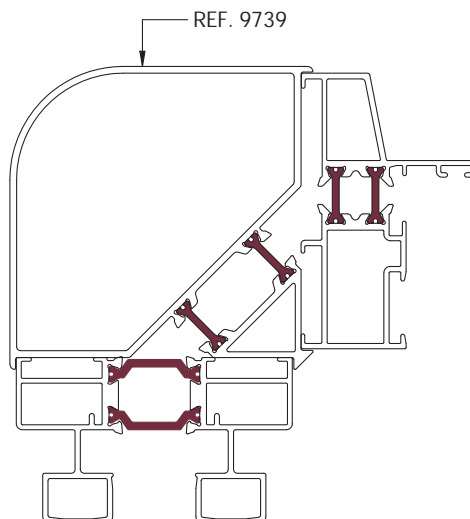
Ref.1682  
Junquillo Curvo  
Galce 18.5mm



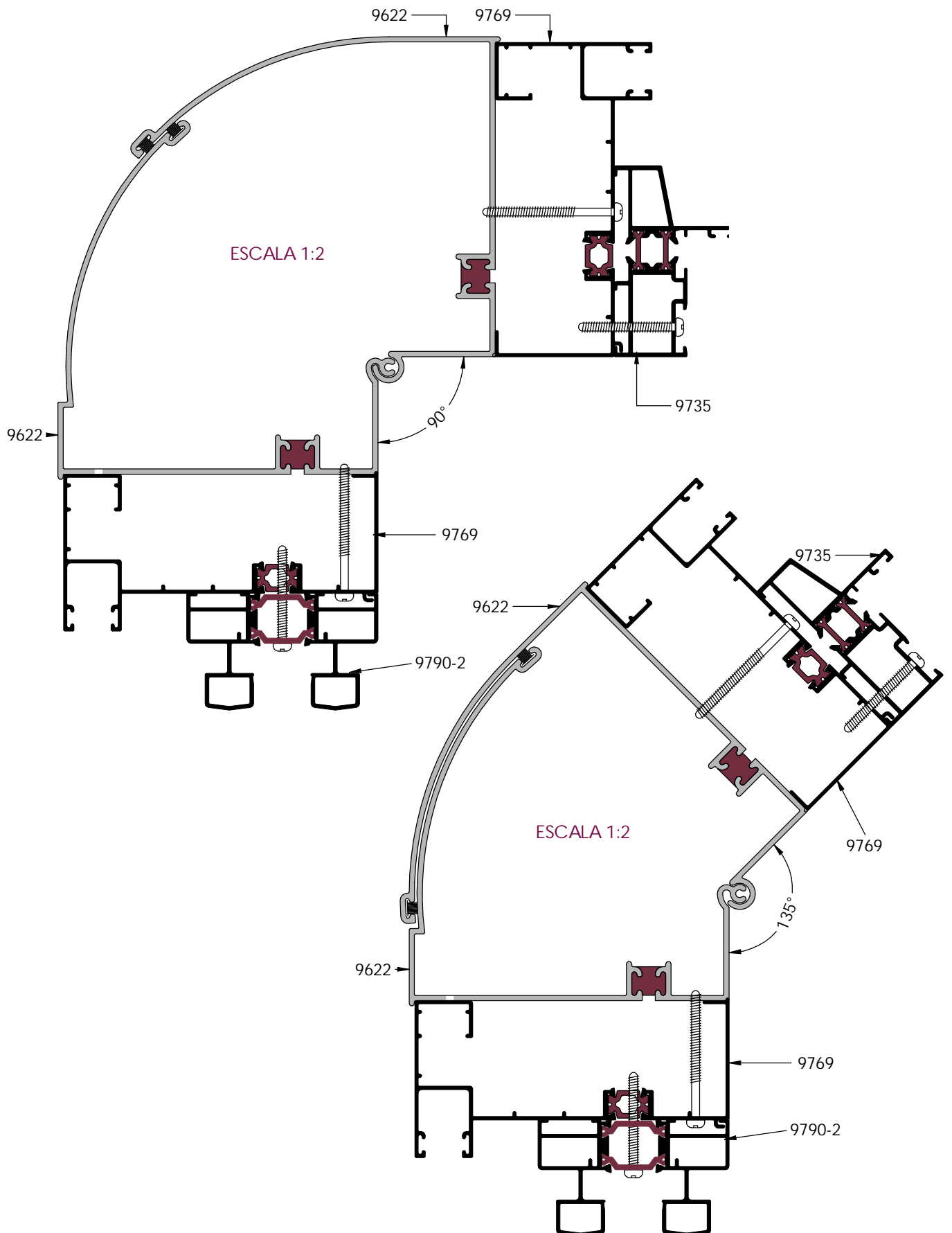
ESQUINERO REGULABLE - APERTURA MÍNIMA  
1:2



ESQUINERO REGULABLE - APERTURA MÁXIMA  
1:2

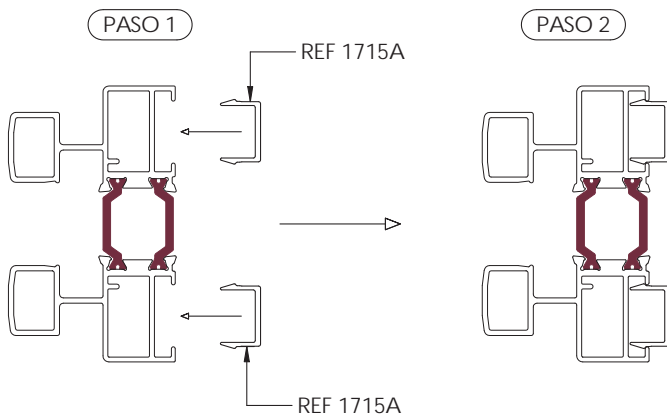


Esquinero Graduable para Mainel de Persiana

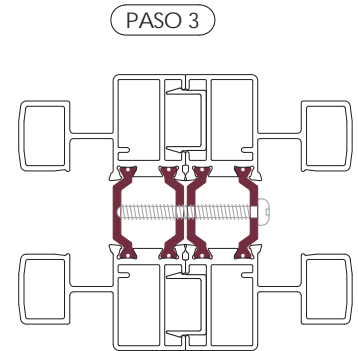


Unión de Cercos

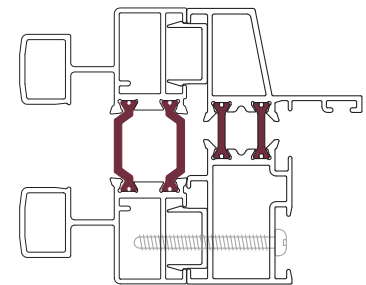
UNIÓN DE CERCO CON CERCO O CON FIJO



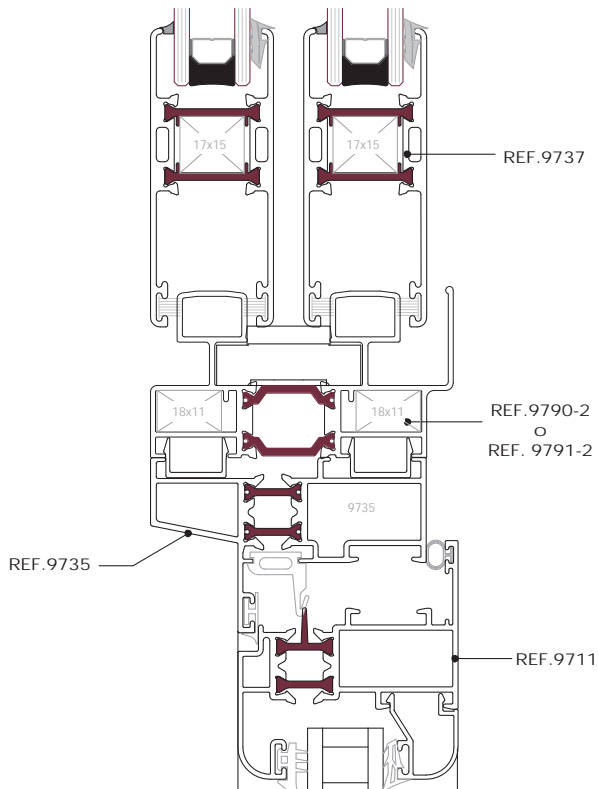
OPCIÓN 1



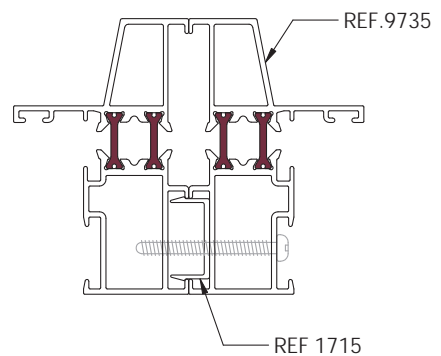
OPCIÓN 2



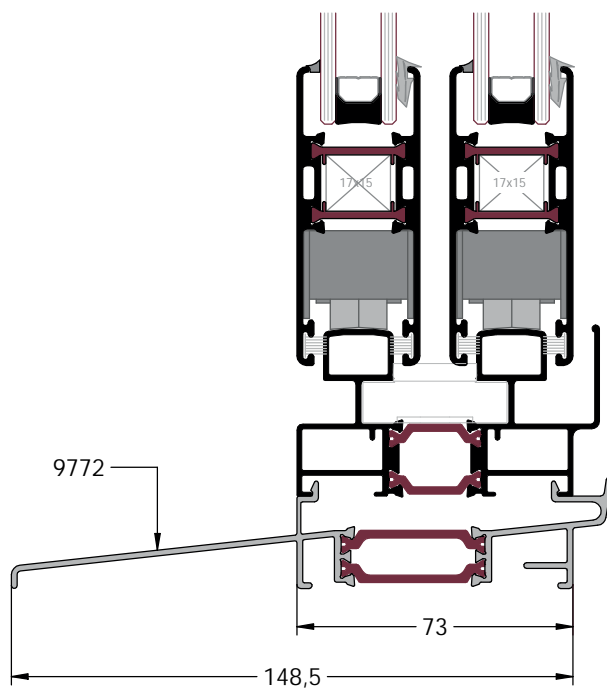
UNIÓN CT70 + PT50



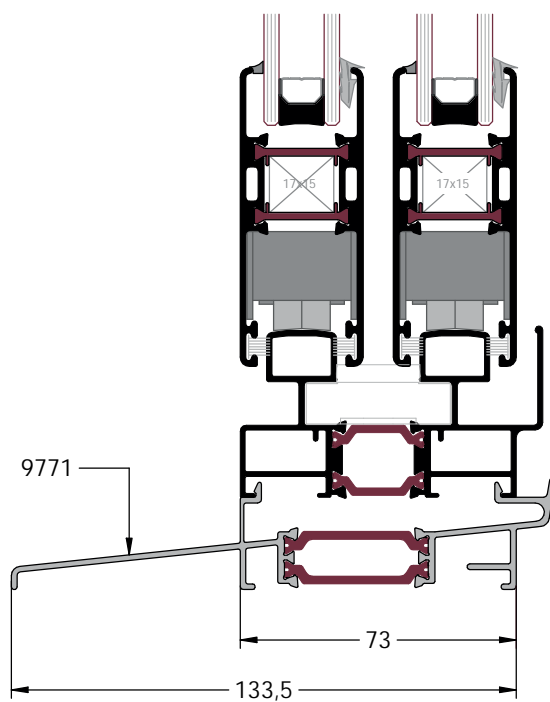
UNIÓN DE FIJO CON FIJO



Condensaciones - Vierteaguas

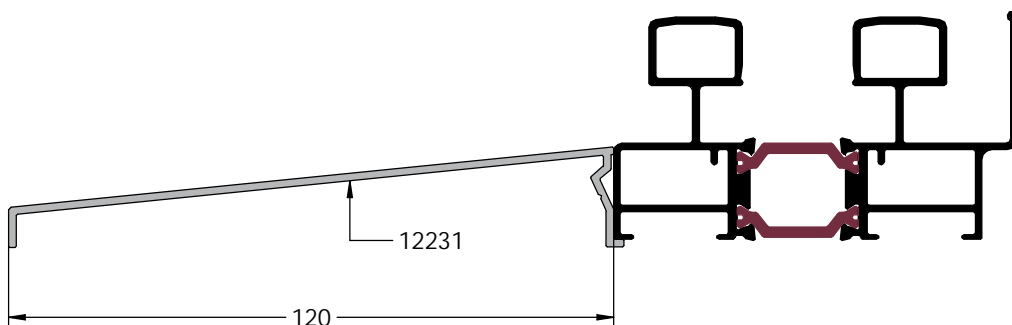
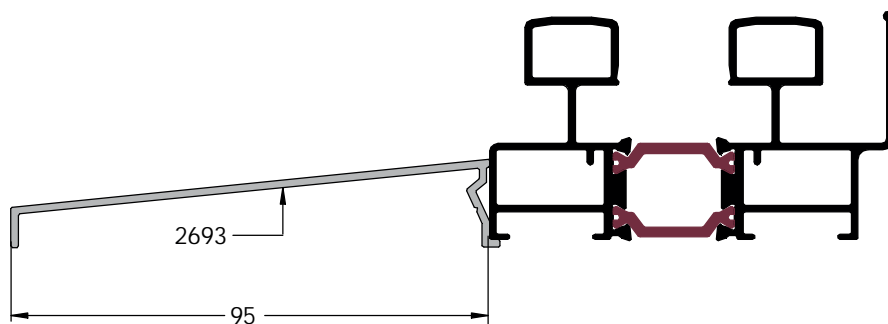
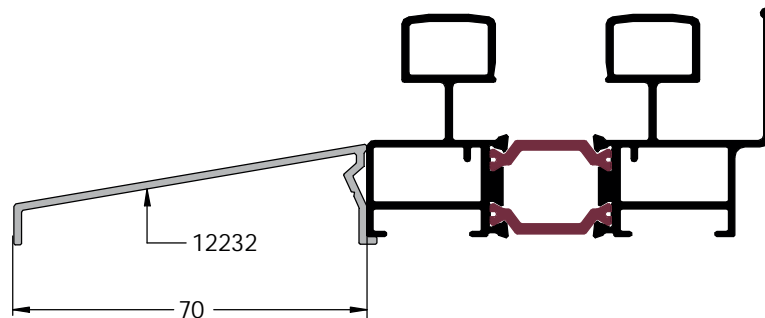


ESCALA 1:2



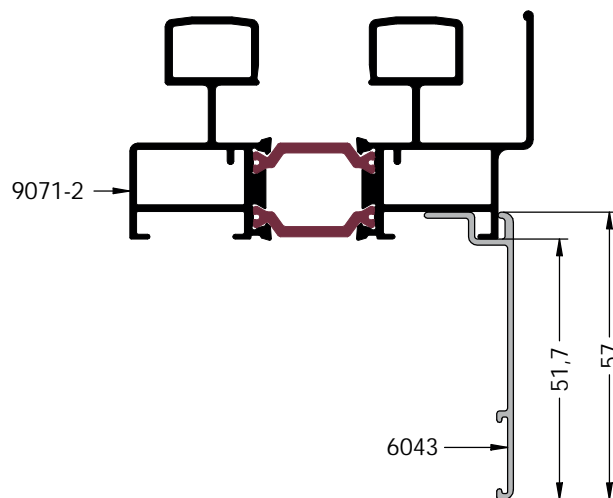
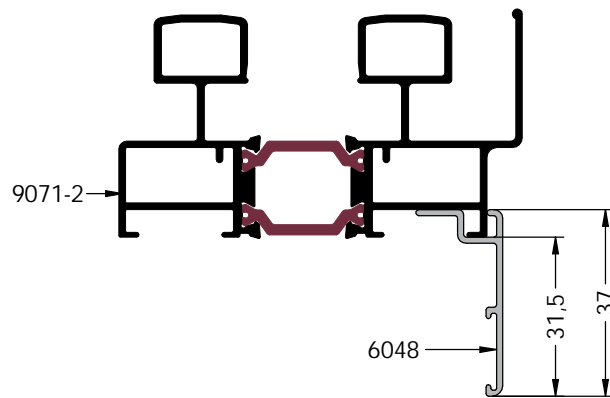
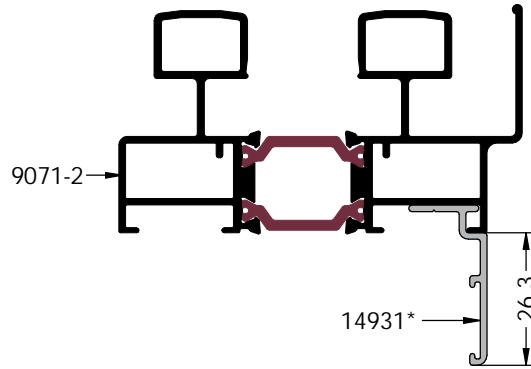
ESCALA 1:2





ESCALA 1:1,5

Solapes Rectos

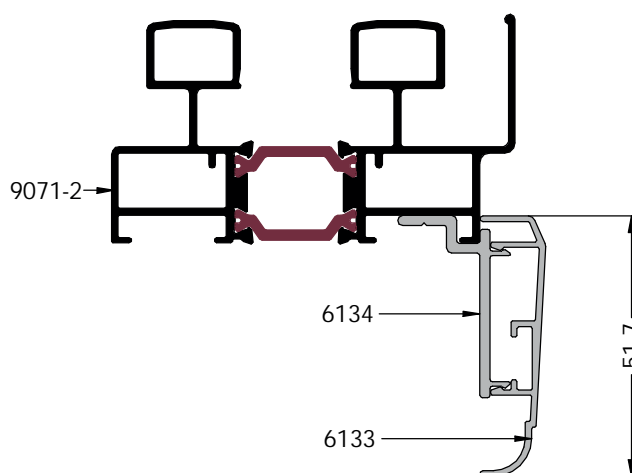
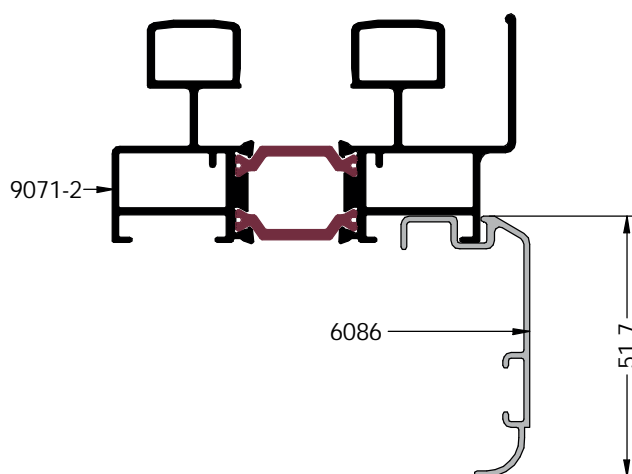
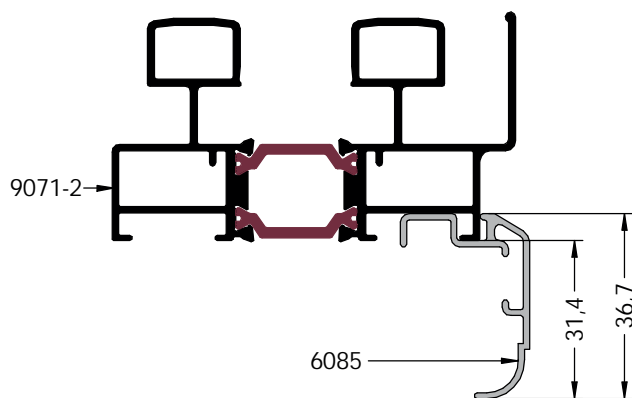


ESCALA 1:1,5



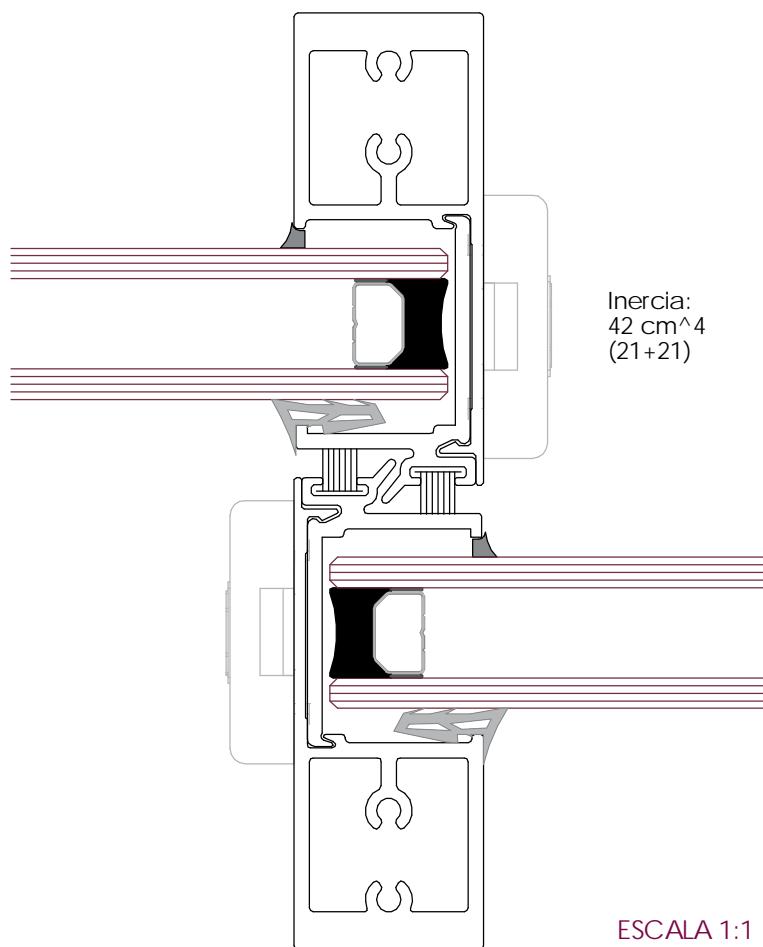
(\*) REFERENCIAS FUERA DE STOCK.  
CONSULTAR DISPONIBILIDAD

## Solapes Curvos

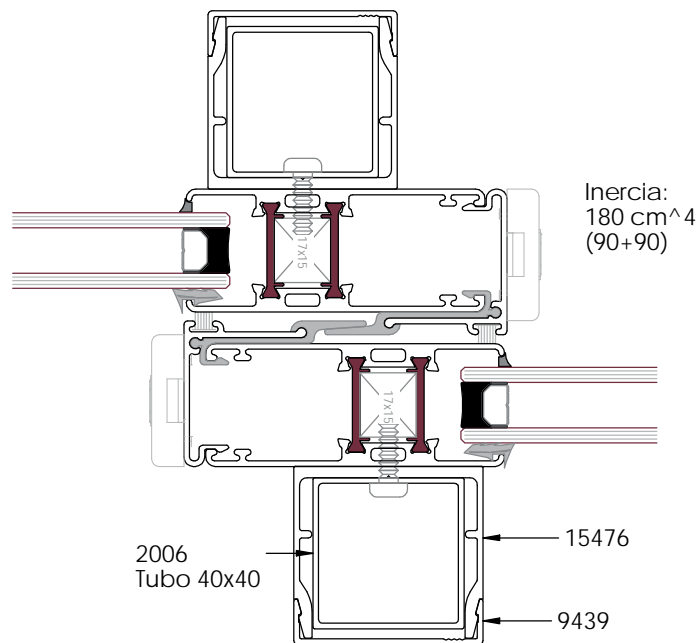
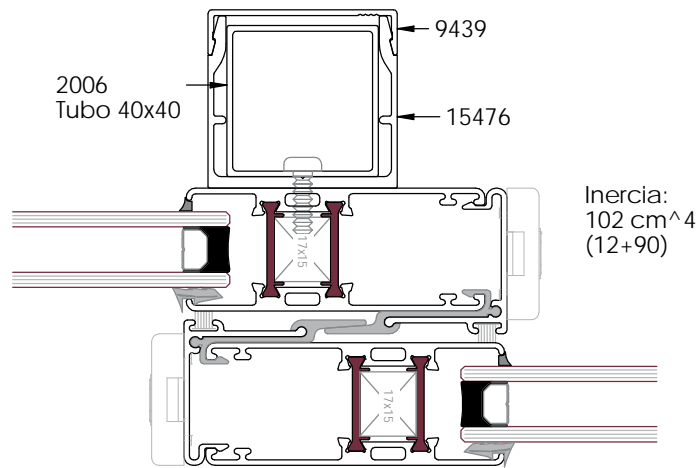
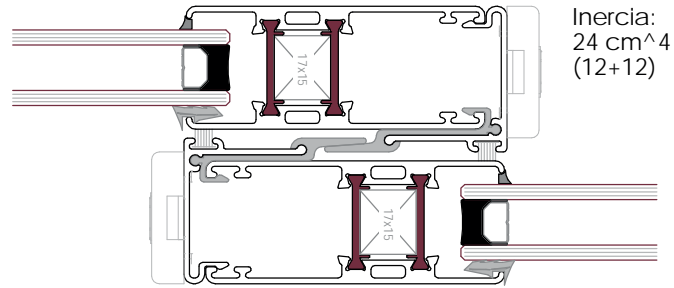


ESCALA 1:1.5

Inercia Cruce Minimalista

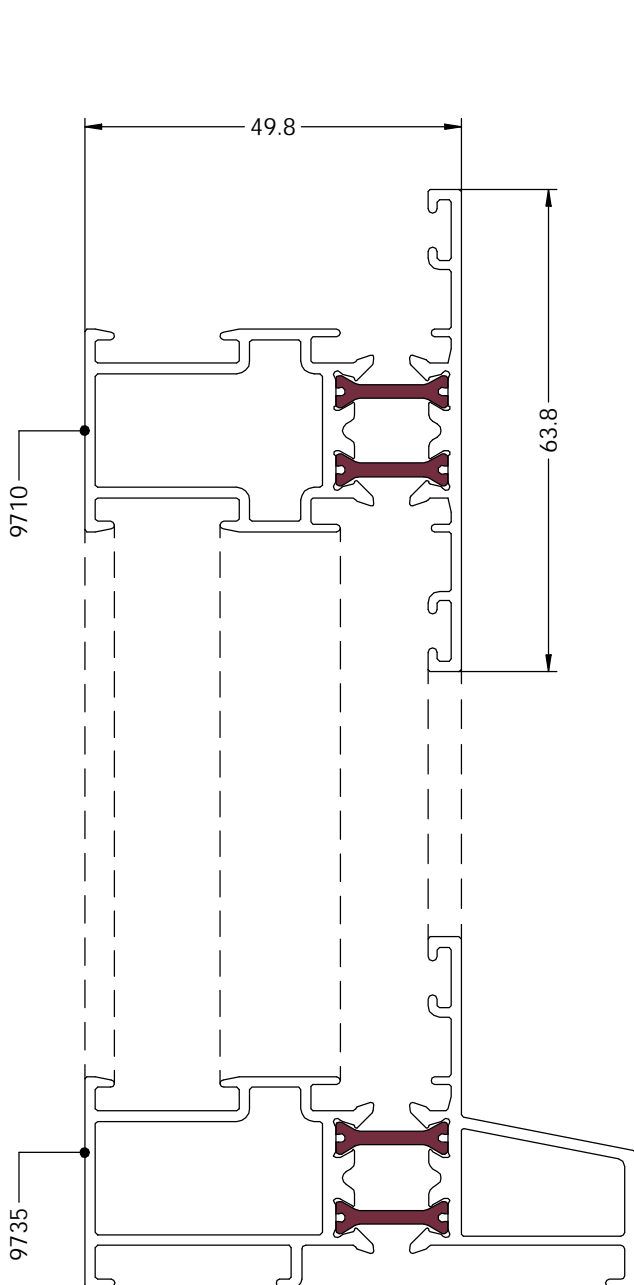


Inercia Hoja Normal

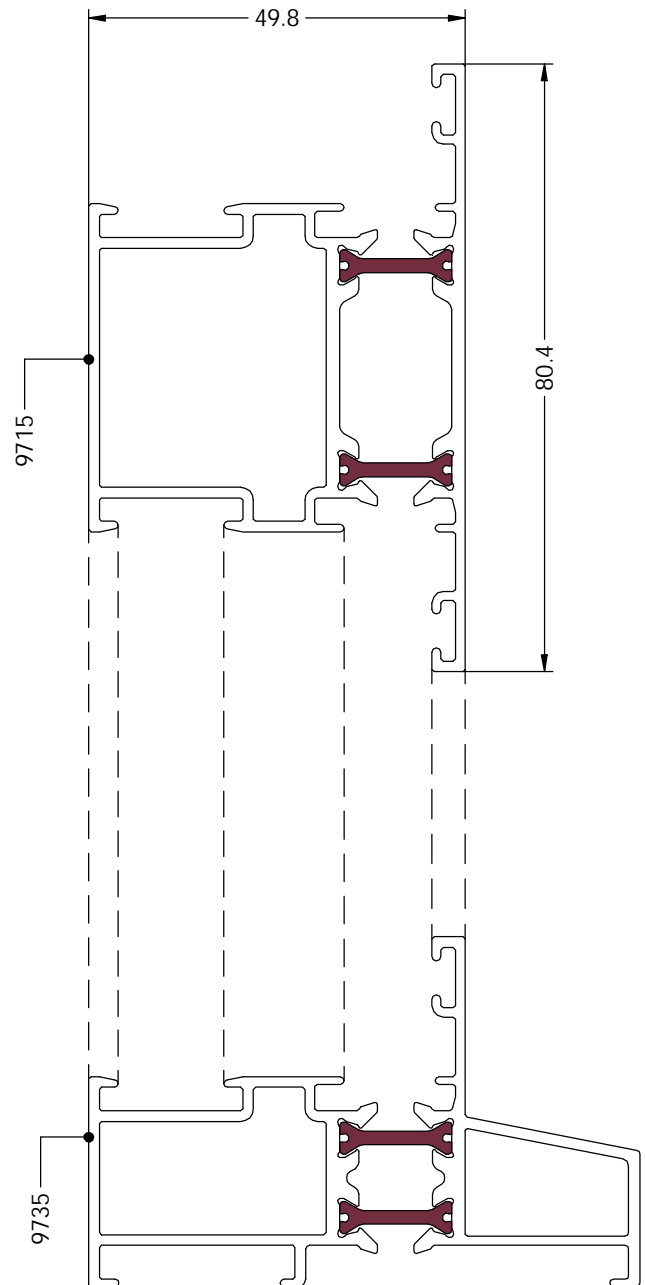


ESCALA 1:2

Fijos con Pilastras

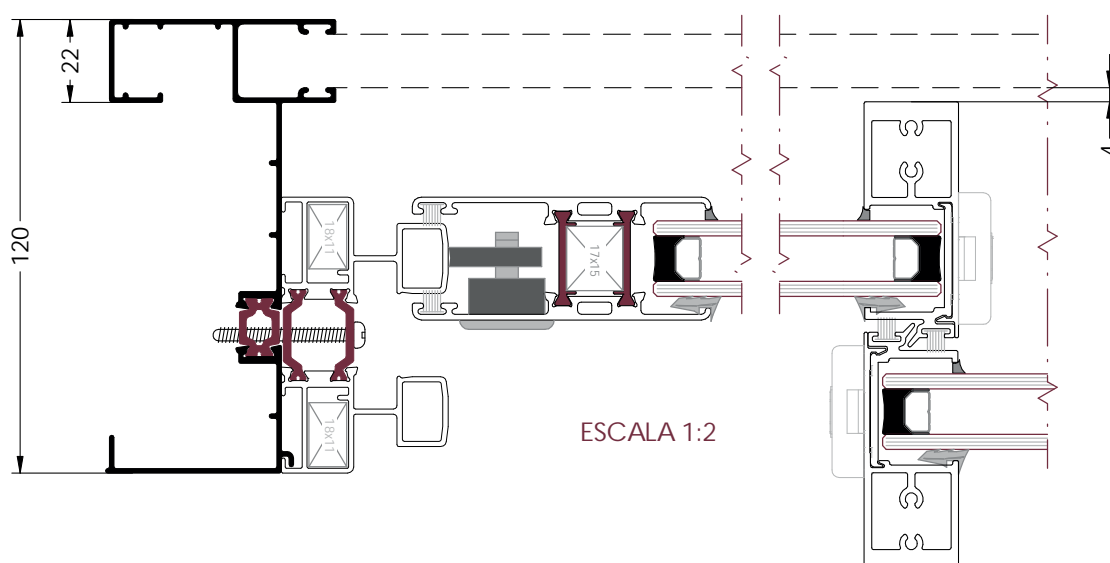


ESCALA  
1:1



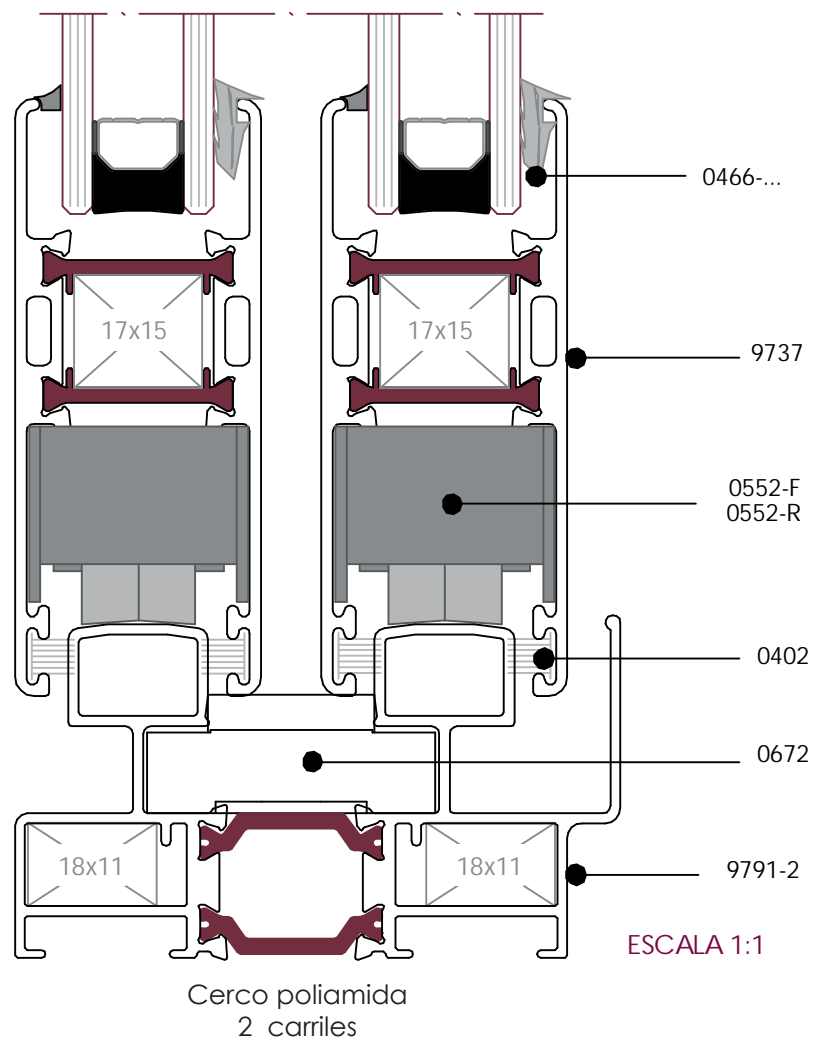
ESCALA  
1:1

Guía de Persiana en Sección Minimalista



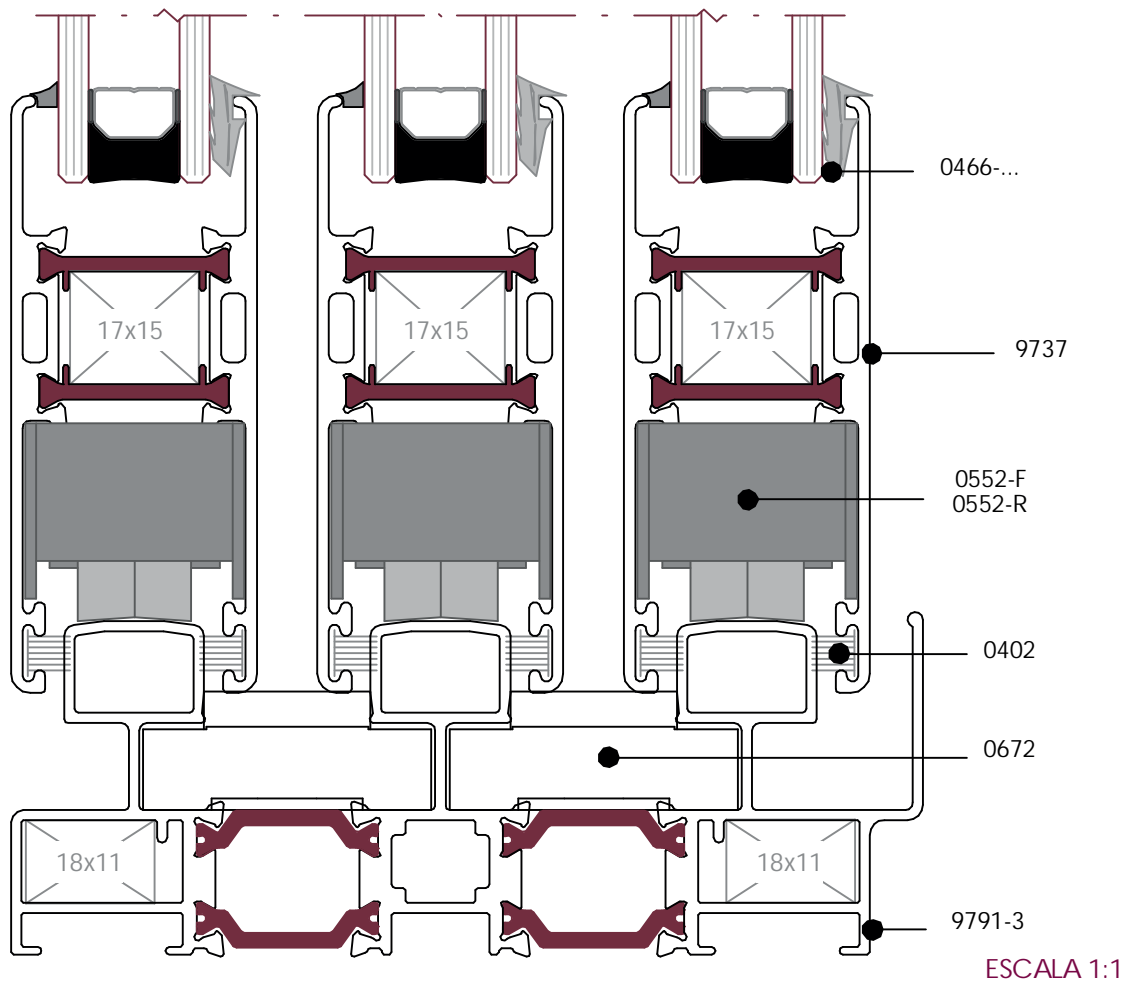
Nota:  
El tamaño de la guía mínima a usar es de 120mm.  
Para ventanas/balconeras de más de 2m se recomienda guías de persina de mayores dimensiones.

Secciones Representativas



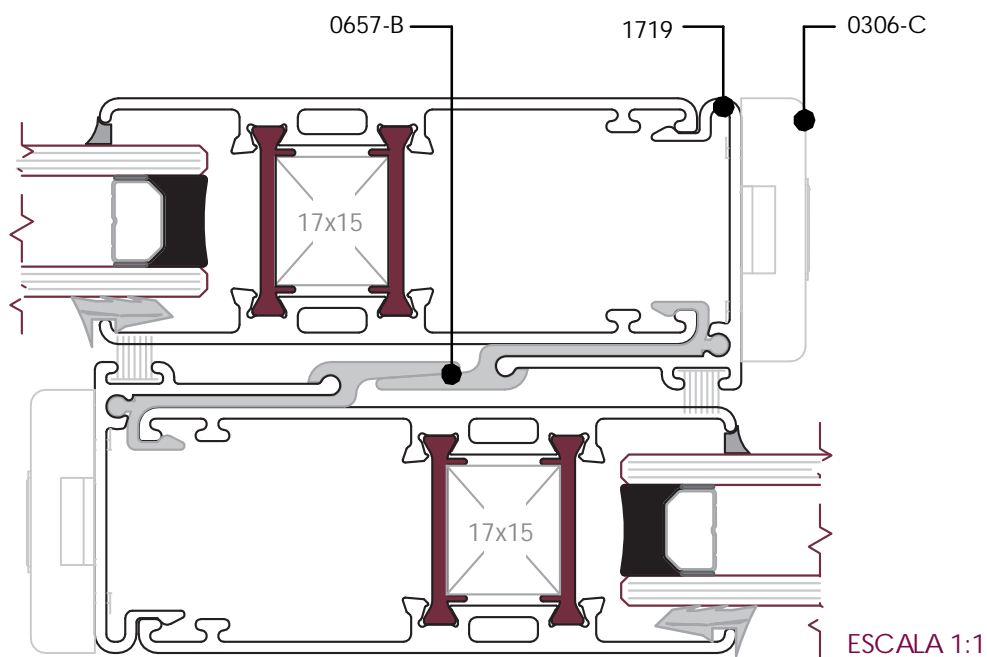


Secciones Representativas



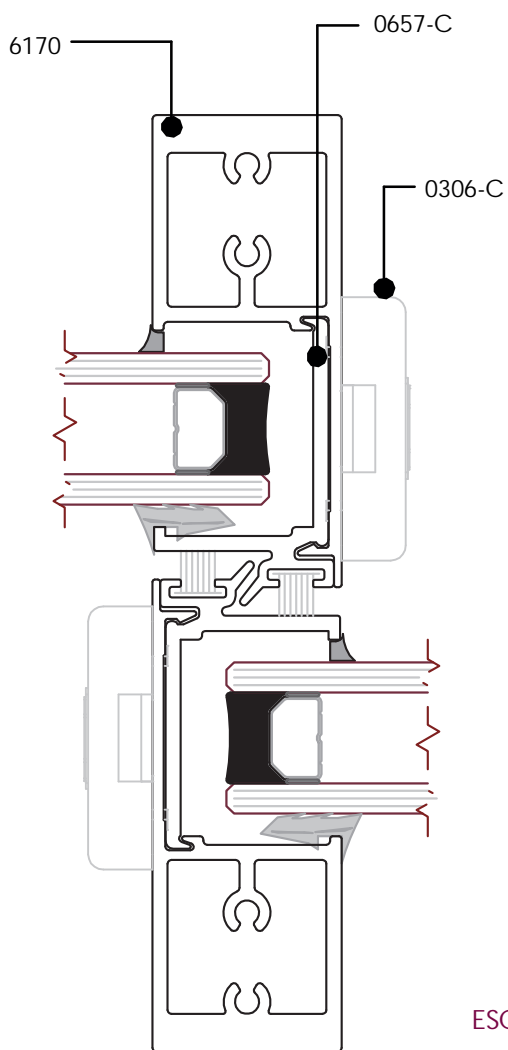
Cerco poliamida  
3 carriles

Secciones Representativas



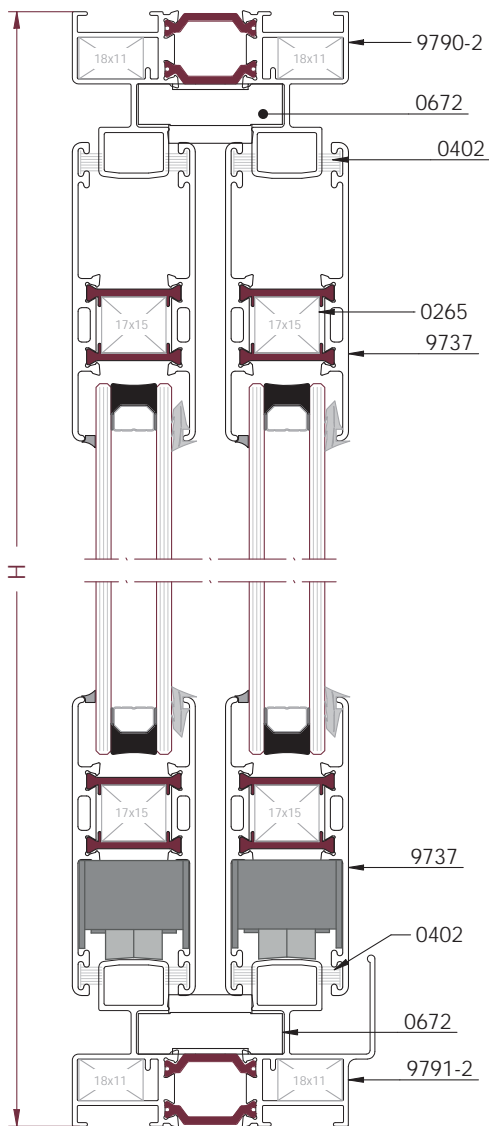
Cruce de Hojas con Tapeta Recta

Secciones Representativas

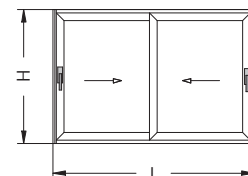


Cruce de Hojas Minimalista

## Ventana Perimetral Corredera de 2 Hojas



SECCIÓN VERTICAL  
1:2

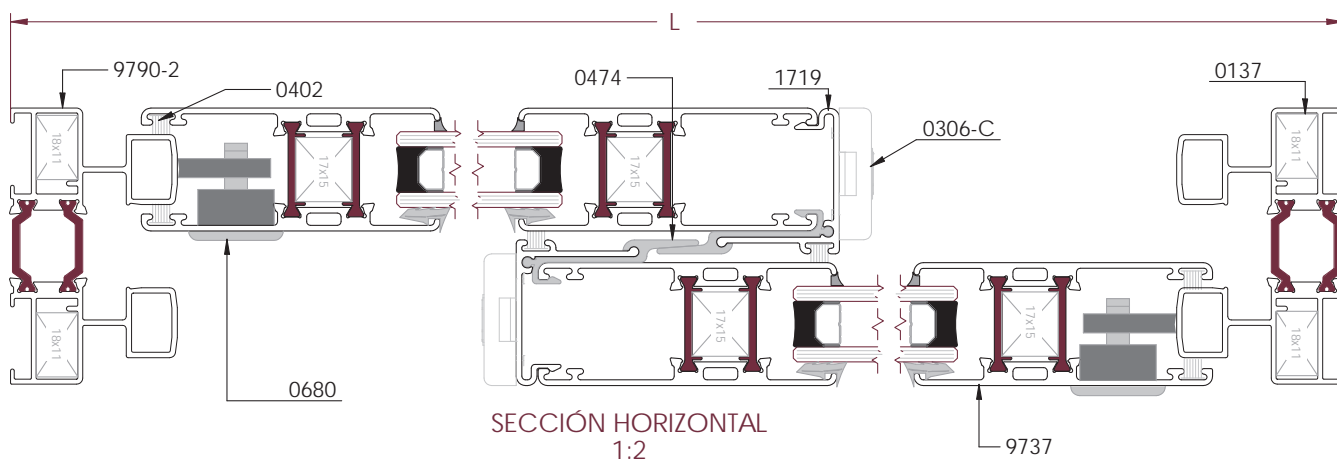


Desglose:

REF	DESCRIPCIÓN	UND.	H/V	CORTE	CORTE mm
9790-2	CERCO	1	H	45°	L
		2	V		H
9790-2	CERCO INFERIOR	1	H	45°	H
9737	HOJA	4	H	45°	$(L + 5) / 2$
		4	V	45°	H - 69
1719	TAPETA HOJA CENTROS	2	V	90°	H - 69
0474	COMPLEMENTO PVC HOJA CENTROS	2	V	90°	H - 69
0401	FELPUDO TRI-FIN 7x7 mm	8	H	Elegir una Opción	
0402	FELPUDO FILM-SEAL 7x7 mm	6	V		
0466-2/3/4/5/6	GOMA PARA ACRISTALAR INTERIOR	4	H	Elegir una opción	
		4	V		
0137	ESCUADRA DE 18x11	8	Escuadra de cerco		
0265	ESCUADRA DE 17x15	8	Escuadra de hoja		
0282	VÁLVULA DESAGÜE 100 uds.	0,01	Opcional		
0306-B	TAPONES DE CONDENSACIÓN	1	*Si se utiliza cerco inf. 9791-2*		
0306-C	CONJUNTO TAPONES HOJA CENTROS	2			
0552-F	CONJUNTO RUEDAS FIJAS	1	Elegir uno de los modelos		
0552-R	CONJUNTO RUEDAS REGULABLES				
0654	TOPE DE HOJAS	2			
0672	CORTAVIENTOS	2			
OPCIONES PARA LOS CIERRES					
0680	CIERRE EMBUTIDO DE PULSADOR	2	OPCIÓN 1		
0663	ASA TIRADOR (Opcional)	2			
0601	CIERRE MULTIPUNTO EMBUTIDO	2	OPCIÓN 2		
0603	VARILLA 1200mm	*	Multipunto embutido		
0602	CIERRE EMBUTIDO CREMONA	2	OPCIÓN 3		
0603	VARILLA 1200mm	*	Multipunto Cremona		
0006	CREMONA 2 PATAS	2			
0601	CIERRE MULTIPUNTO EMBUTIDO	1	OPCIÓN 4		
0602	CIERRE MULTIPUNTO CREMONA	1			
0603	VARILLA 1200mm	*			
0006	CREMONA 2 PATAS	1	Multipunto Mixto		
-	CIERRE MULTIPUNTO MANILLA VENTANA	(c)	OPCIÓN 5		
-	CIERRE MULTIPUNTO MANILLA BALCONERA	(c)	OPCIÓN 6		
-	CIERRE MULTIPUNTO MANILLA DOBLE BALCONERA	(c)	OPCIÓN 7		

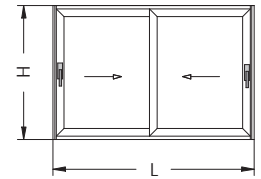
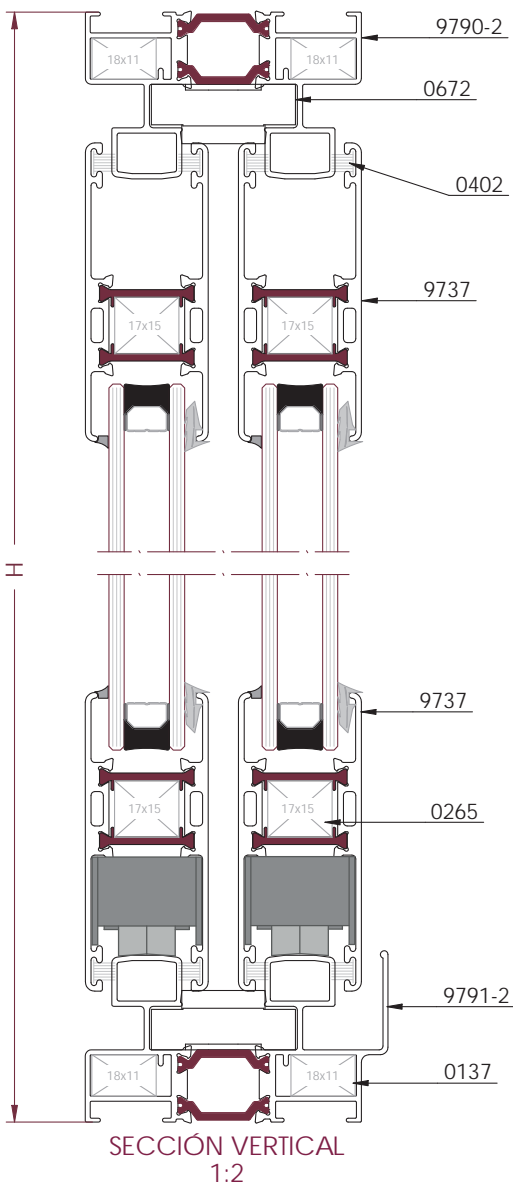
\* 1 Unidad a cada 1450mm. de alto de ventana, multiplicando por num. de cierres (para Multipunto Cremona).  
\* 1 Unidad a cada 1505mm. de alto de ventana, multiplicando por num. de cierres (para Multipunto Embutido).  
(c) Consultar más adelante en este catálogo el despiece para el Multipunto de la falleba con manilla.

Nota: Las medidas de este cuadro son orientativas. El Grupo Ayuso no se hace responsable de posibles errores que se produzcan al utilizar estas medidas.



SECCIÓN HORIZONTAL  
1:2

## Ventana Minimalista Corredera de 2 Hojas



Desglose:

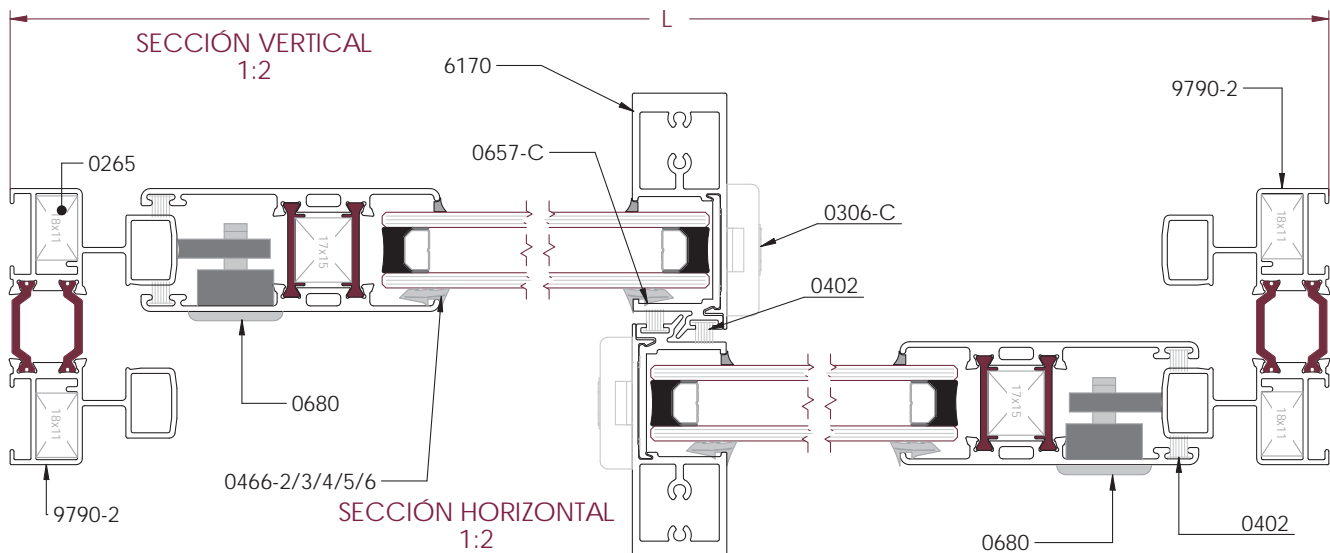
REF	DESCRIPCIÓN	UND.	H/V	CORTE	CORTE mm
9790-2	CERCO	1	H	45°	L
		2	V		H
9790-2	CERCO INFERIOR	1	H	45°	H
9791-2	HOJA	4	H	45°/90°	(L - 94) / 2
		2	V		
6170	HOJA TIRADOR MINIMALISTA	2	V	90°	H - 69
0657-C	COMPLEMENTO PVC HOJA CENTROS	2	V	90°	H - 69
0401	FELPUDO TRI-FIN 7x7 mm	8	H	Elegir una Opción	
0402	FELPUDO FILM-SEAL 7x7 mm	16	V		
0466-2/3/4/5/6	GOMA PARA ACRISTALAR INTERIOR	4	H	Elegir una opción	
		4	V		
0137	ESCUADRA DE 18x11	8	Escuadra de cerco		
0265	ESCUADRA DE 17x15	4	Escuadra de hoja		
0282	VÁLVULA DESAGÜE 100 uds.	0.01	Opcional		
0306-B	TAPONES DE CONDENSACIÓN	1	*Si se utiliza cerco inf. 9791-2*		
0306-C	CONJUNTO TAPONES HOJA CENTROS	2			
0552-F	CONJUNTO RUEDAS FIJAS	1	Elegir uno de los modelos		
0552-R	CONJUNTO RUEDAS REGULABLES				
0638-C	CONJUNTO TACO UNIÓN	2			
0654	TOPE DE HOJAS	2			
0672	CORTAVIENTOS	1			
OPCIONES PARA LOS CIERRES					
0680	CIERRE EMBUTIDO DE PULSADOR	2	OPCIÓN 1		
0663	ASA TIRADOR (Opcional)	2			
0601	CIERRE MULTIPUNTO EMBUTIDO	2	OPCIÓN 2 Multipunto embutido		
0603	VARILLA 1200mm	*			
0602	CIERRE EMBUTIDO CREMONA	2	OPCIÓN 3 Multipunto Cremona		
0603	VARILLA 1200mm	*			
0006	CREMONA 2 PATAS	2	OPCIÓN 4 Multipunto Mixto		
0601	CIERRE MULTIPUNTO EMBUTIDO	1			
0602	CIERRE MULTIPUNTO CREMONA	1			
0603	VARILLA 1200mm	*			
0006	CREMONA 2 PATAS	1	OPCIÓN 5		
-	CIERRE MULTIPUNTO MANILLA VENTANA	(c)			
-	CIERRE MULTIPUNTO MANILLA BALCONERA	(c)			
-	CIERRE MULTIPUNTO MANILLA DOBLE BALCONERA	(c)	OPCIÓN 7		

\* 1 Unidad a cada 1450mm. de alto de ventana, multiplicando por num. de cierres (para Multipunto Cremona).

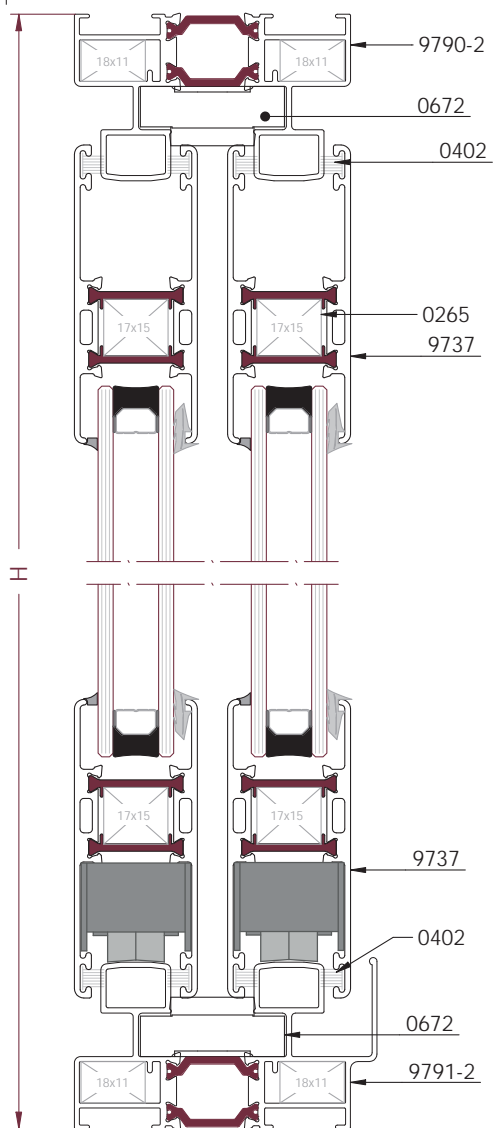
\* 1 Unidad a cada 1505mm. de alto de ventana, multiplicando por num. de cierres (para Multipunto Embutido).

(c) Consultar más adelante en este catálogo el despiece para el Multipunto de la falleba con manilla.

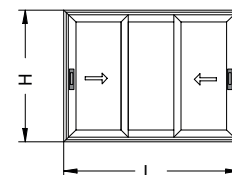
Nota: Las medidas de este cuadro son orientativas. El Grupo Ayuso no se hace responsable de posibles errores que se produzcan al utilizar estas medidas.



### Ventana Perimetral Corredera de 3 Hojas - 2 Carriles



SECCIÓN VERTICAL  
1:2

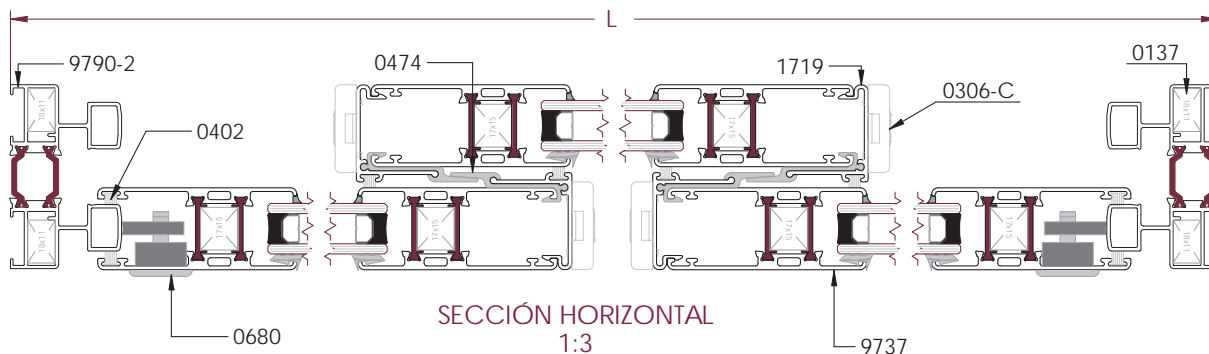


Desglose:

REF	DESCRIPCIÓN	UND.	H/V	CORTE	CORTE mm			
9790-2	CERCO	1	H	45°	L			
		2	V		H			
9790-2 9791-2	CERCO INFERIOR	1	H	45°	H			
9737	HOJA	6	H	45°	(L + 79)/3			
		6	V	45°	H - 69			
1719	TAPETA HOJA CENTROS	4	V	90°	H - 69			
0474	COMPLEMENTO PVC HOJA CENTROS	4	V	90°	H - 69			
0401	FELPUDO TRI-FIN 7x7 mm	12	H	Elegir una Opción				
0402	FELPUDO FILM-SEAL 7x7 mm	8	V					
0466- 2/3/4/5/6	GOMA PARA ACRISTALAR INTERIOR	6	H	Elegir una opción				
		6	V					
0137	ESCUADRA DE 18x11	8	Escuadra de cerco					
0265	ESCUADRA DE 17x15	12	Escuadra de hoja					
0282	VÁLVULA DESAGÜE 100 uds.	0,01	Opcional					
0306-B	TAPONES DE CONDENSACIÓN	1	*Si se utiliza cerco inf. 9791-2*					
0306-C	CONJUNTO TAPONES HOJA CENTROS	4						
0552-F	CONJUNTO RUEDAS FIJAS	2	Elegir uno de los modelos					
0552-R	CONJUNTO RUEDAS REGULABLES							
0654	TOPE DE HOJAS	2	Escuadra de cerco y hoja					
0672	CORTAVIENTOS	4						
OPCIONES PARA LOS CIERRES								
0680	CIERRE EMBUTIDO DE PULSADOR	2	OPCIÓN 1					
0663	ASA TIRADOR (Opcional)	2						
0601	CIERRE MULTIPUNTO EMBUTIDO	2	OPCIÓN 2					
0603	VARILLA 1200mm	*	Multipunto embutido					
0602	CIERRE EMBUTIDO CREMONA	2	OPCIÓN 3					
0603	VARILLA 1200mm	*				Multipunto Cremona		
0006	CREMONA 2 PATAS	2						
0601	CIERRE MULTIPUNTO EMBUTIDO	1	OPCIÓN 4					
0602	CIERRE MULTIPUNTO CREMONA	1				Multipunto Mixto		
0603	VARILLA 1200mm	*						
0006	CREMONA 2 PATAS	1						
-	CIERRE MULTIPUNTO MANILLA VENTANA	(c)	OPCIÓN 5					
-	CIERRE MULTIPUNTO MANILLA BALCONERA	(c)	OPCIÓN 6					
-	CIERRE MULTIPUNTO MANILLA DOBLE BALCONERA	(c)	OPCIÓN 7					

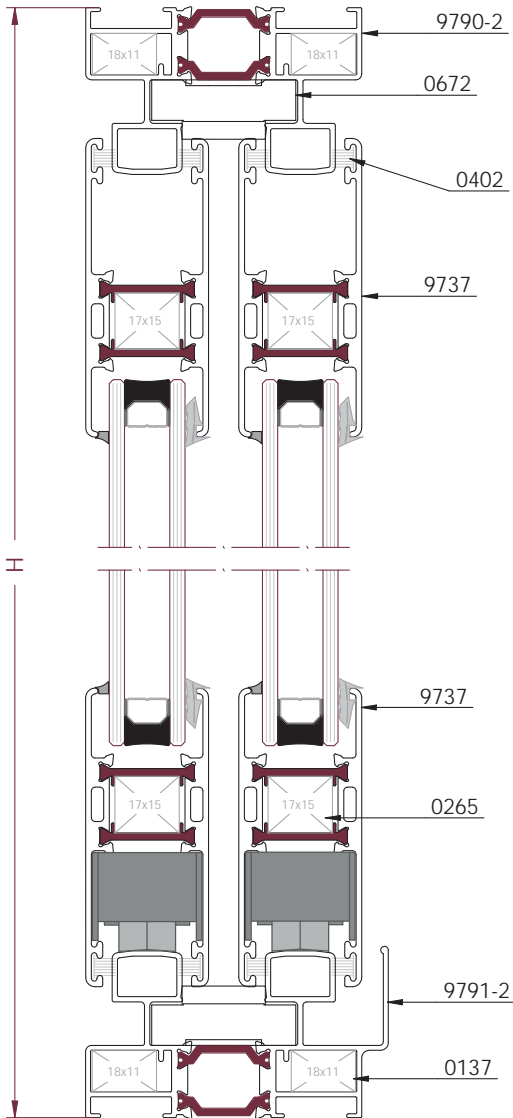
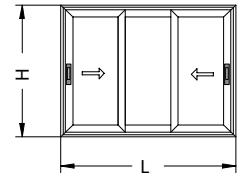
\* 1 Unidad a cada 1450mm. de alto de ventana, multiplicando por num. de cierres (para Multipunto Cremona).  
\* 1 Unidad a cada 1505mm. de alto de ventana, multiplicando por num. de cierres (para Multipunto Embutido).  
(c) Consultar más adelante en este catálogo el despiece para el Multipunto de la falleba con manilla.

Nota: Las medidas de este cuadro son orientativas. El Grupo Ayuso no se hace responsable de posibles errores que se produzcan al utilizar estas medidas.



SECCIÓN HORIZONTAL  
1:3

Ventana Minimalista Corredera de 3 Hojas - 2 Carriles



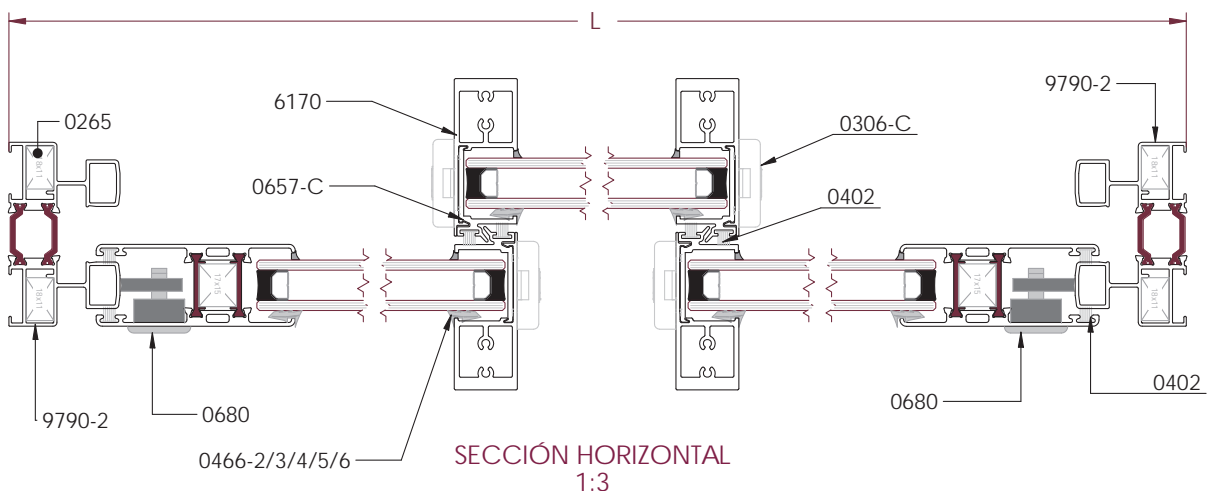
SECCIÓN VERTICAL  
1:2

Desglose:

REF	DESCRIPCIÓN	UND.	H/V	CORTE	CORTE mm	
9790-2	CERCO	1	H	45°	L	
		2	V		H	
9790-2 9791-2	CERCO INFERIOR	1	H	45°	H	
9737	HOJA	HOJA RUEDAS LATERAL (HRL)	4	H	45°/90°	(L - 19) / 3
		HOJA RUEDAS CENTRAL (HRC)	2	H	90°	(L - 169) / 3
		HOJA LATERAL	2	V	45°	H - 69
6170	HOJA TIRADOR MINIMALISTA	4	V	90°	H - 69	
0657-C	COMPLEMENTO PVC HOJA CENTROS	4	V	90°	H - 69	
0401	FELPUDO TRI-FIN	12	H	Elegir una opción		
0402	FELPUDO FILM-SEAL 7x7 mm	8	V			
0466-2/3/4/5/6	GOMA PARA ACRISTALAR INTERIOR	6	H	Elegir una opción		
		6	V			
0137	ESCUADRA DE 18x11	8		Escuadra de cerco		
0265	ESCUADRA DE 17x15	4		Escuadra de hoja		
0282	VÁLVULA DESAGÜE 100 uds.	0.01		Opcional		
0306-B	TAPONES DE CONDENSACIÓN	1		*Si se utiliza cerco inf. 9791-2*		
0306-C	CONJUNTO TAPONES HOJA CENTROS	4				
0552-F	CONJUNTO RUEDAS FIJAS	2		Elegir uno de los modelos		
0552-R	CONJUNTO RUEDAS REGULABLES					
0638-C	CONJUNTO TACO UNIÓN	4				
0654	TOPE DE HOJAS	2		Escuadra de cerco y hoja		
0672	CORTAVIENTOS	2				
OPCIONES PARA LOS CIERRES						
0680	CIERRE EMBUTIDO DE PULSADOR	2		OPCIÓN 1		
0663	ASA TIRADOR (Opcional)	2				
0601	CIERRE MULTIPUNTO EMBUTIDO	2		OPCIÓN 2		
0603	VARILLA 1200mm	*		Multipunto embutido		
0602	CIERRE EMBUTIDO CREMONA	2		OPCIÓN 3		
0603	VARILLA 1200mm	*		Multipunto Cremona		
0006	CREMONA 2 PATAS	2				
0601	CIERRE MULTIPUNTO EMBUTIDO	1		OPCIÓN 4		
0602	CIERRE MULTIPUNTO CREMONA	1				
0603	VARILLA 1200mm	*				
0006	CREMONA 2 PATAS	1				
-	CIERRE MULTIPUNTO MANILLA VENTANA	(c)		OPCIÓN 5		
-	CIERRE MULTIPUNTO MANILLA BALCONERA	(c)		OPCIÓN 6		
-	CIERRE MULTIPUNTO MANILLA DOBLE BALCONERA	(c)		OPCIÓN 7		

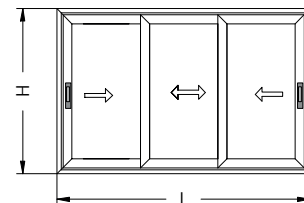
\* 1 Unidad a cada 1450mm. de alto de ventana, multiplicando por num. de cierres (para Multipunto Cremona).  
\* 1 Unidad a cada 1505mm. de alto de ventana, multiplicando por num. de cierres (para Multipunto Embutido).  
(c) Consultar más adelante en este catálogo el despiece para el Multipunto de la falleba con manilla.

Nota: Las medidas de este cuadro son orientativas. El Grupo Ayuso no se hace responsable de posibles errores que se produzcan al utilizar estas medidas.



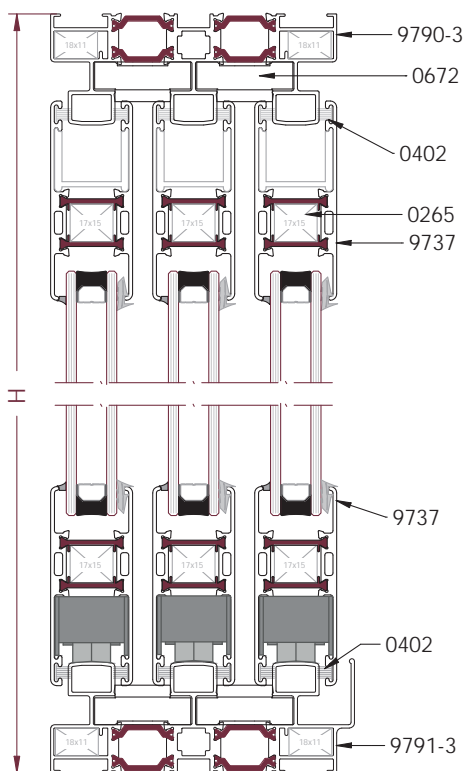
SECCIÓN HORIZONTAL  
1:3

## Ventana Perimetral Corredera de 3 Hojas - 3 Carriles



Desglose:

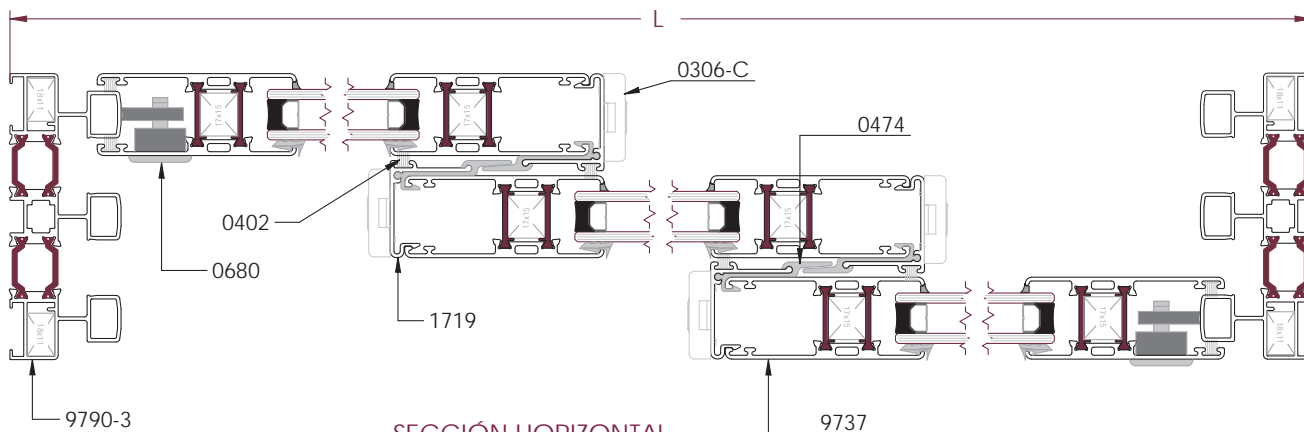
REF	DESCRIPCIÓN	UND.	H/V	CORTE	CORTE mm
9790-3	CERCO	1	H	45°	L
		2	V		H
9790-3 9791-3	CERCO INFERIOR	1	H	45°	H
9737	HOJA	6	H	45°	$(L + 79) / 3$
		6	V		H - 69
1719	TAPETA HOJA CENTROS	4	V	90°	H - 69
0474	COMPLEMENTO PVC HOJA CENTROS	4	V	90°	H - 69
0401	FELPUDO TRI-FIN 7x7 mm	12	H	Elegir una Opción	
0402	FELPUDO FILM-SEAL 7x7 mm	8	V		
0466- 2/3/4/5/6	GOMA PARA ACRISTALAR INTERIOR	6	H	Elegir una opción	
		6	V		
0137	ESCUADRA DE 18x11	8		Escuadra de cerco	
0265	ESCUADRA DE 17x15	16		Escuadra de hoja	
0282	VÁLVULA DESAGÜE 100 uds.	0.01		Opcional	
0306-B	TAPONES DE CONDENSACIÓN	1		*Si se utiliza cerco inf. 9791-3*	
0306-C	CONJUNTO TAPONES HOJA CENTROS	4			
0552-F 0552-R	CONJUNTO RUEDAS FIJAS CONJUNTO RUEDAS REGULABLES	2		Elegir uno de los modelos	
0654	TOPE DE HOJAS	2			
0672	CORTAVIENTOS	4			
OPCIONES PARA LOS CIERRES					
0680	CIERRE EMBUTIDO DE PULSADOR	2		OPCIÓN 1	
0663	ASA TIRADOR (Opcional)	2		OPCIÓN 1	
0601	CIERRE MULTIPUNTO EMBUTIDO	2		OPCIÓN 2	
0603	VARILLA 1200mm	*		Multipunto embutido	
0602	CIERRE EMBUTIDO CREMONA	2		OPCIÓN 3	
0603	VARILLA 1200mm	*		Multipunto Cremona	
0006	CREMONA 2 PATAS	2		OPCIÓN 3	
0601	CIERRE MULTIPUNTO EMBUTIDO	1		OPCIÓN 4	
0602	CIERRE MULTIPUNTO CREMONA	1		OPCIÓN 4	
0603	VARILLA 1200mm	*		Multipunto Mixto	
0006	CREMONA 2 PATAS	1		OPCIÓN 4	
-	CIERRE MULTIPUNTO MANILLA VENTANA	(c)		OPCIÓN 5	
-	CIERRE MULTIPUNTO MANILLA BALCONERA	(c)		OPCIÓN 6	
-	CIERRE MULTIPUNTO MANILLA DOBLE BALCONERA	(c)		OPCIÓN 7	



SECCIÓN VERTICAL  
1:3

\* 1 Unidad a cada 1450mm. de alto de ventana, multiplicando por num. de cierres (para Multipunto Cremona).  
\* 1 Unidad a cada 1505mm. de alto de ventana, multiplicando por num. de cierres (para Multipunto Embutido).  
(c) Consultar más adelante en este catálogo el despiece para el Multipunto de la falleba con manilla.

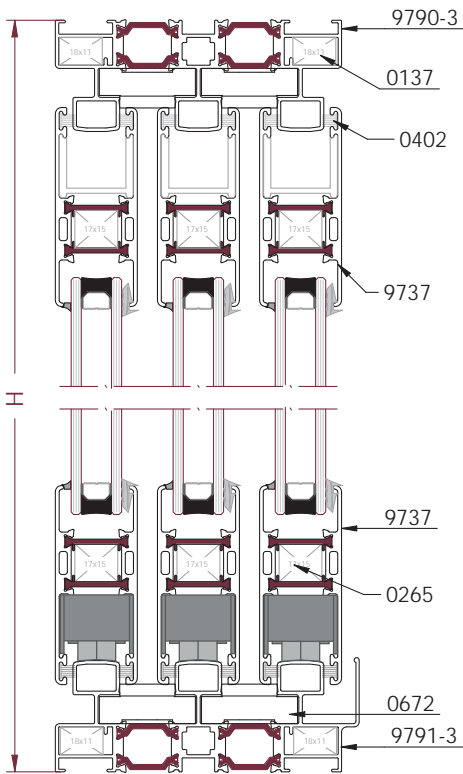
Nota: Las medidas de este cuadro son orientativas. El Grupo Ayuso no se hace responsable de posibles errores que se produzcan al utilizar estas medidas.



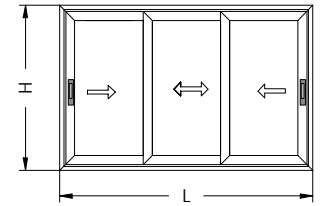
SECCIÓN HORIZONTAL  
1:3



Ventana Minimalista Corredera de 3 Hojas - 3 Carriles



SECCIÓN VERTICAL  
1:3

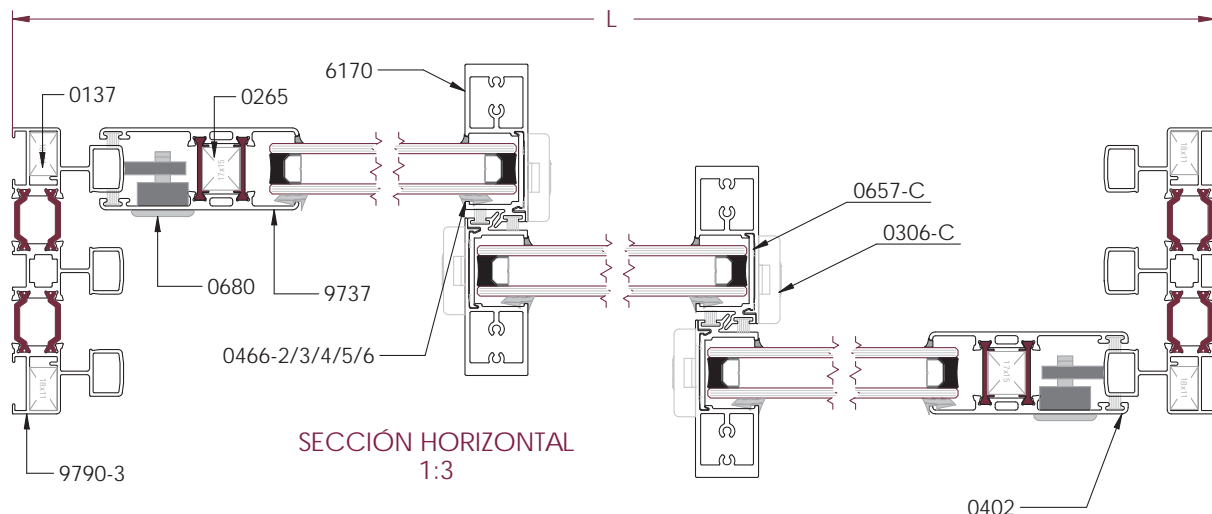


Desglose:

REF	DESCRIPCIÓN	UND.	H/V	CORTE	CORTE mm
9790-3	CERCO	1	H	45°	L
		2	V		H
9790-3 9791-3	CERCO INFERIOR	1	H	45°	H
9737	HOJA	4	H	45°/90°	(L - 19) / 3
		2	H	90°	(L - 169) / 3
		2	V	45°	H - 69
6170	HOJA TIRADOR MINIMALISTA	4	V	90°	H - 69
0657-C	COMPLEMENTO PVC HOJA CENTROS	4	V	90°	H - 69
0401	FELPUDO TRI-FIN	12	H	Elegir una opción	
0402	FELPUDO FILM-SEAL 7x7 mm	8	V		
0466-2/3/4/5/6	GOMA PARA ACRISTALAR INTERIOR	6	H	Elegir una opción	
		6	V		
0137	ESCUADRA DE 18x11	8		Escuadra de cerco	
0265	ESCUADRA DE 17x15	4		Escuadra de hoja	
0282	VÁLVULA DESAGÜE 100 uds.	0.01		Opcional	
0306-B	TAPONES DE CONDENSACIÓN	1		*Si se utiliza cerco inf. 9791-3*	
0306-C	CONJUNTO TAPONES HOJA CENTROS	4			
0552-F	CONJUNTO RUEDAS FIJAS	2	Elegir uno de los modelos		
0552-R	CONJUNTO RUEDAS REGULABLES				
0638-C	CONJUNTO TACO UNIÓN	4			
0654	TOPE DE HOJAS	2		Escuadra de cerco y hoja	
0672	CORTAVIENTOS	2			
OPCIONES PARA LOS CIERRES					
0680	CIERRE EMBUTIDO DE PULSADOR	2	OPCIÓN 1		
0663	ASA TIRADOR (Opcional)	2			
0601	CIERRE MULTIPUNTO EMBUTIDO	2	OPCIÓN 2		
0603	VARILLA 1200mm	*	Multipunto embutido		
0602	CIERRE EMBUTIDO CREMONA	2	OPCIÓN 3		
0603	VARILLA 1200mm	*	Multipunto Cremona		
0006	CREMONA 2 PATAS	2			
0601	CIERRE MULTIPUNTO EMBUTIDO	1	OPCIÓN 4 Multipunto Mixto		
0602	CIERRE MULTIPUNTO CREMONA	1			
0603	VARILLA 1200mm	*			
0006	CREMONA 2 PATAS	1			
-	CIERRE MULTIPUNTO MANILLA VENTANA	(c)	OPCIÓN 5		
-	CIERRE MULTIPUNTO MANILLA BALCONERA	(c)	OPCIÓN 6		
-	CIERRE MULTIPUNTO MANILLA DOBLE	(c)	OPCIÓN 7		

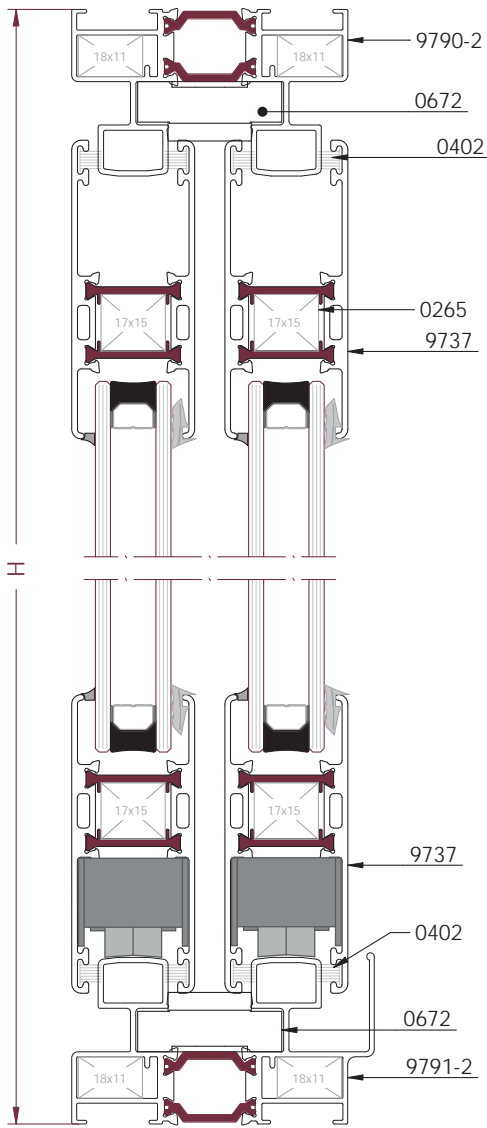
\* 1 Unidad a cada 1450mm. de alto de ventana, multiplicando por num. de cierres (para Multipunto Cremona).  
\* 1 Unidad a cada 1505mm. de alto de ventana, multiplicando por num. de cierres (para Multipunto Embutido).  
(c) Consultar más adelante en este catálogo el despiece para el Multipunto de la falleba con manilla.

Nota: Las medidas de este cuadro son orientativas. El Grupo Ayuso no se hace responsable de posibles errores que se produzcan al utilizar estas medidas.

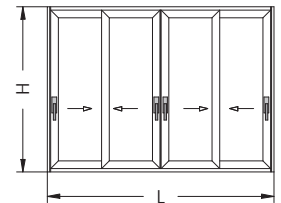


SECCIÓN HORIZONTAL  
1:3

## Ventana Perimetral Corredera de 4 Hojas



SECCIÓN VERTICAL  
1:2

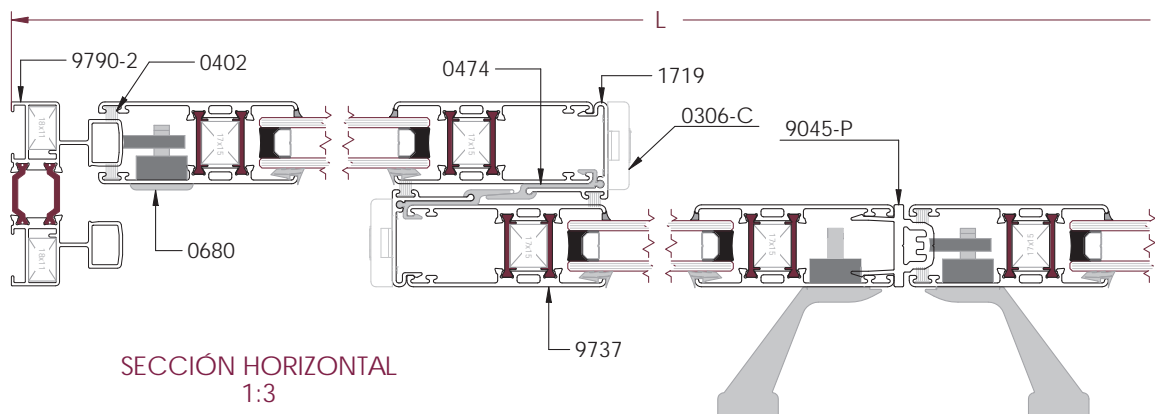


Desglose:

REF	DESCRIPCIÓN	UND.	H/V	CORTE	CORTE mm
9790-2	CERCO	1	H	45°	L
		2	V		H
9790-2 9791-2	CERCO INFERIOR	1	H	45°	H
9737	HOJA	8	H	45°	$(L + 73)/4$
		8	V	45°	H - 69
9045-P	COMPLEMENTO 4 HOJAS	1	V	90°	H - 289
1719	TAPETA HOJA CENTROS	4	V	90°	H - 69
0474	COMPLEMENTO PVC HOJA CENTROS	4	V	90°	H - 69
0401	FELPUDO TRI-FIN 7X7 mm	16	H	Elegir una Opción	
0402	FELPUDO FILM-SEAL 7x7 mm	10	V		
0466- 2/3/4/5/6	GOMA PARA ACRISTALAR INTERIOR	8	H	Elegir una opción	
		8	V		
0137	ESCUADRA DE 18x11	8		Escuadra de cerco	
0265	ESCUADRA DE 17x15	16		Escuadra de hoja	
0282	VÁLVULA DESAGÜE 100 uds.	0.01		Opcional	
0306-B	TAPONES DE CONDENSACIÓN	1		*Si se utiliza cerco inf. 9791-2*	
0306-C	CONJUNTO TAPONES HOJA CENTROS	4			
0306-H	TAPÓN 4 HOJAS	2			
0552-F	CONJUNTO RUEDAS FIJAS	2		Elegir uno de los modelos	
0552-R	CONJUNTO RUEDAS REGULABLES				
0654	TOPE DE HOJAS	3			
0672	CORTAVIENTOS	6			
OPCIONES PARA LOS CIERRES					
0680	CIERRE EMBUTIDO DE PULSADOR	4		OPCIÓN 1	
0663	ASA TIRADOR (Opcional)	2			
0601	CIERRE MULTIPUNTO EMBUTIDO	2		OPCIÓN 4 Multipunto Mixto	
0602	CIERRE MULTIPUNTO CREMONA	1			
0603	VARILLA 1200mm	*			
0006	CREMONA 2 PATAS	2			
-	CIERRE MULTIPUNTO MANILLA VENTANA	(c)		OPCIÓN 5	
-	CIERRE MULTIPUNTO MANILLA BALCONERA	(c)		OPCIÓN 6	
-	CIERRE MULTIPUNTO MANILLA DOBLE BALCONERA	(c)		OPCIÓN 7	

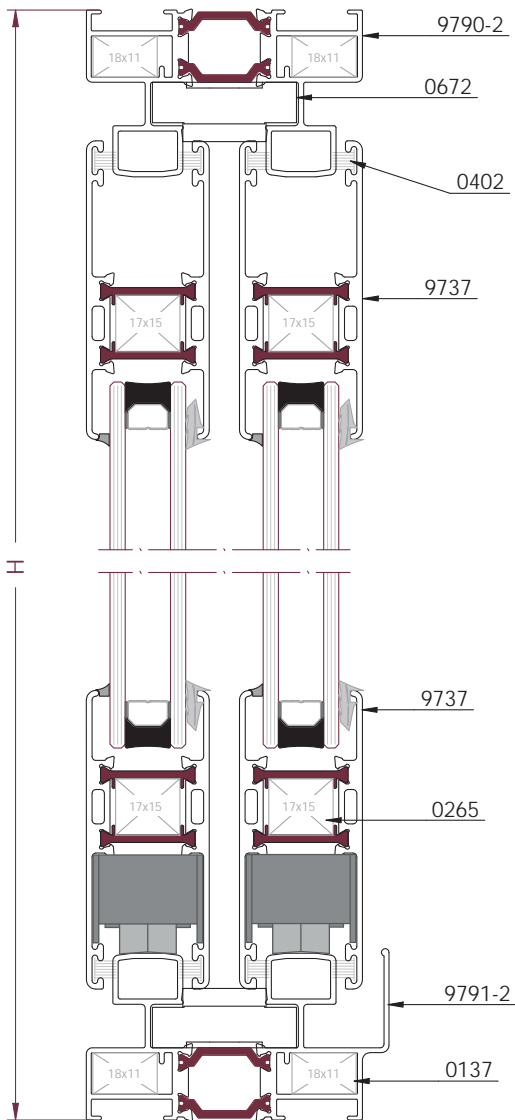
\* 1 Unidad a cada 1450mm. de alto de ventana, multiplicando por num. de cierres (para Multipunto Cremona).  
\* 1 Unidad a cada 1505mm. de alto de ventana, multiplicando por num. de cierres (para Multipunto Embutido).  
(c) Consultar más adelante en este catálogo el despiece para el Multipunto de la falleba con manilla.

Nota: Las medidas de este cuadro son orientativas. El Grupo Ayuso no se hace responsable de posibles errores que se produzcan al utilizar estas medidas.

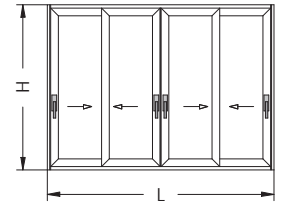


SECCIÓN HORIZONTAL  
1:3

Ventana Minimalista Corredera de 4 Hojas



SECCIÓN VERTICAL  
1:2

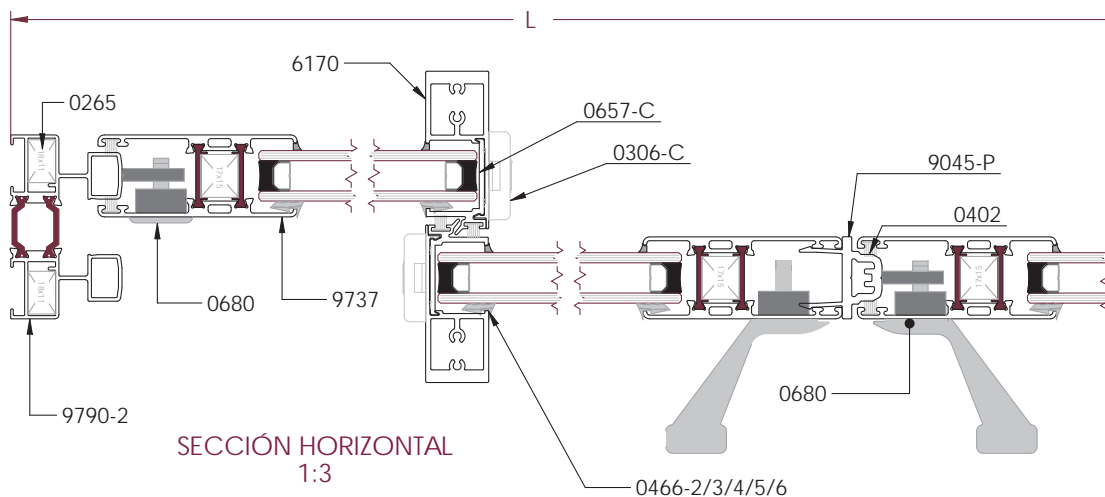


Desglose:

REF	DESCRIPCIÓN	UND.	H/V	CORTE	CORTE mm
9790-2	CERCO	1	H	45°	L
		2	V		H
9790-2 9791-2	CERCO INFERIOR	1	H	45°	H
9737	HOJA	8	H	45°/90°	(L - 125)/4
		4	V	45°	H - 69
9045-P	COMPLEMENTO 4 HOJAS	1	V	90°	H - 289
6170	HOJA TIRADOR MINIMALISTA	4	V	90°	H - 69
0657-C	COMPLEMENTO PVC HOJA CENTROS	4	V	90°	H - 69
0401	FELPUDO TRI-FIN 7x7 mm	16	H	Elegir una Opción	
0402	FELPUDO FILM-SEAL 7x7 mm	10	V		
0466-2/3/4/5/6	GOMA PARA ACRISTALAR INTERIOR	8	H	Elegir una opción	
		8	V		
0137	ESCUADRA DE 18x11	8		Escuadra de cerco	
0265	ESCUADRA DE 17x15	8		Escuadra de hoja	
0282	VÁLVULA DESAGÜE 100 uds.	0.01		Opcional	
0306-B	TAPONES DE CONDENSACIÓN	1		*Si se utiliza cerco inf. 9791-2*	
0306-C	CONJUNTO TAPONES HOJA CENTROS	4			
0306-H	TAPÓN 4 HOJAS	2			
0552-F 0552-R	CONJUNTO RUEDAS FIJAS CONJUNTO RUEDAS REGULABLES	2		Elegir uno de los modelos	
0638-C	CONJUNTO TACO UNIÓN	4			
0654	TOPE DE HOJAS	3			
0672	CORTAVIENTOS	1			
OPCIONES PARA LOS CIERRES					
0680	CIERRE EMBUTIDO DE PULSADOR	4		OPCIÓN 1	
0663	ASA TIRADOR (Opcional)	2			
0601	CIERRE MULTIPUNTO EMBUTIDO	2		OPCIÓN 4 Multipunto Mixto	
0602	CIERRE MULTIPUNTO CREMONA	1			
0603	VARILLA 1200mm	*			
0006	CREMONA 2 PATAS	2			
-	CIERRE MULTIPUNTO MANILLA VENTANA	(c)		OPCIÓN 5	
-	CIERRE MULTIPUNTO MANILLA BALCONERA	(c)		OPCIÓN 6	
-	CIERRE MULTIPUNTO MANILLA DOBLE BALCONERA	(c)		OPCIÓN 7	

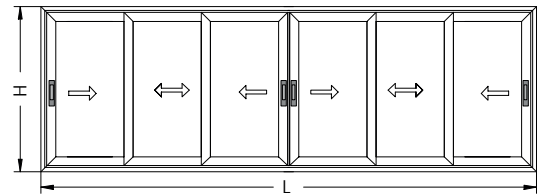
\* 1 Unidad a cada 1450mm. de alto de ventana, multiplicando por num. de cierres (para Multipunto Cremona).  
\* 1 Unidad a cada 1505mm. de alto de ventana, multiplicando por num. de cierres (para Multipunto Embutido).  
(c) Consultar más adelante en este catálogo el despiece para el Multipunto de la falleba con manilla.

Nota: Las medidas de este cuadro son orientativas. El Grupo Ayuso no se hace responsable de posibles errores que se produzcan al utilizar estas medidas.



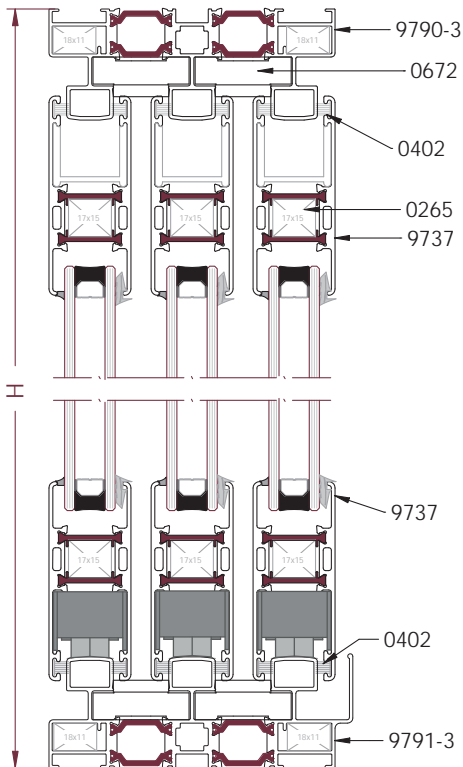
SECCIÓN HORIZONTAL  
1:3

## Ventana Perimetral Corredera de 6 Hojas - 3 Carriles



Desglose:

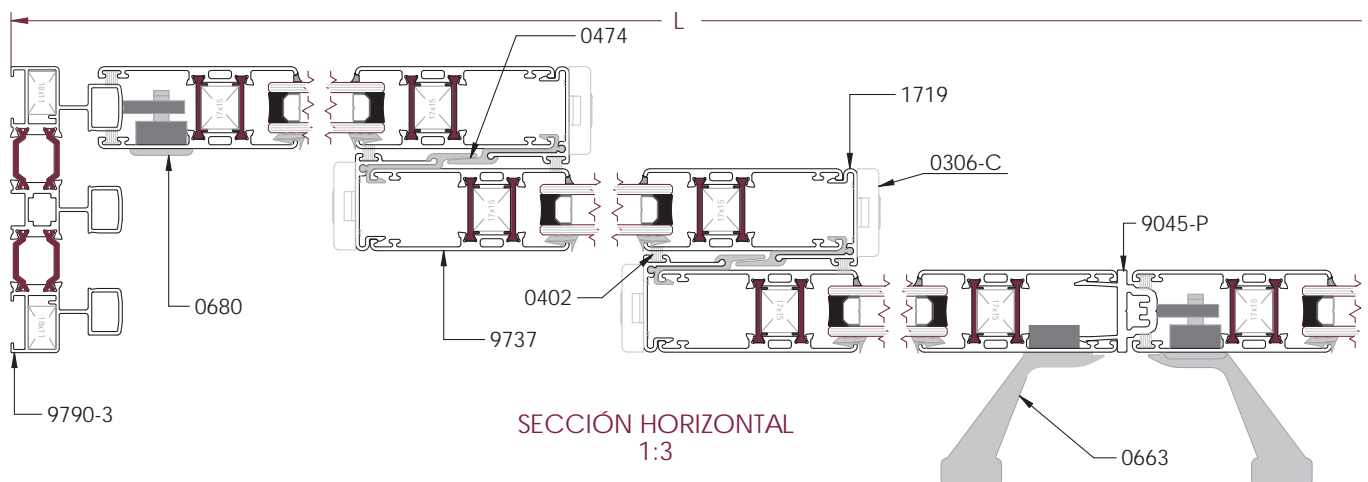
REF	DESCRIPCIÓN	UND.	H/V	CORTE	CORTE mm
9790-3	CERCO	1	H	45°	L
		2	V		H
9790-3 9791-3	CERCO INFERIOR	1	H	45°	H
9737	HOJA	12	H	45°	(L + 220) / 6
		12	V		H - 69
1719	TAPETA HOJA CENTROS	8	V	90°	H - 69
0474	COMPLEMENTO PVC HOJA CENTROS	8	V	90°	H - 69
9045-P	COMPLETO 4 HOJAS	1	V	90°	H - 289
0401	FELPUDO TRI-FIN 7x7 mm	24	H	Elegir una Opción	
0402	FELPUDO FILM-SEAL 7x7 mm	14	V		
0466- 2/3/4/5/6	GOMA PARA ACRISTALAR INTERIOR	12	H	Elegir una opción	
		12	V		
0137	ESCUADRA DE 18x11	8		Escuadra de cerco	
0265	ESCUADRA DE 17x15	24		Escuadra de hoja	
0282	VÁLVULA DESAGÜE 100 uds.	0.01		Opcional	
0306-B	TAPONES DE CONDENSACIÓN	1		*Si se utiliza cerco inf. 9791-3*	
0306-C	CONJUNTO TAPONES HOJA CENTROS	8			
0306-H	TAPÓN 4 HOJAS	2			
0552-F	CONJUNTO RUEDAS FIJAS	3	Elegir uno de los modelos		
0552-R	CONJUNTO RUEDAS REGULABLES				
0654	TOPE DE HOJAS	3		Escuadra de hoja	
0672	CORTAVIENTOS	6			
OPCIONES PARA LOS CIERRES					
0680	CIERRE EMBUTIDO DE PULSADOR	4	OPCIÓN 1		
0663	ASA TIRADOR	2 o 4			
0601	CIERRE MULTIPUNTO EMBUTIDO	2	OPCIÓN 4 Multipunto Mixto		
0602	CIERRE MULTIPUNTO CREMONA	2			
0603	VARILLA 1200mm	*			
0006	CREMONA 2 PATAS	2			
-	CIERRE MULTIPUNTO MANILLA VENTANA	(c)	OPCIÓN 5		
-	CIERRE MULTIPUNTO MANILLA BALCONERA	(c)	OPCIÓN 6		
-	CIERRE MULTIPUNTO MANILLA DOBLE BALCONERA	(c)	OPCIÓN 7		



SECCIÓN VERTICAL  
1:3

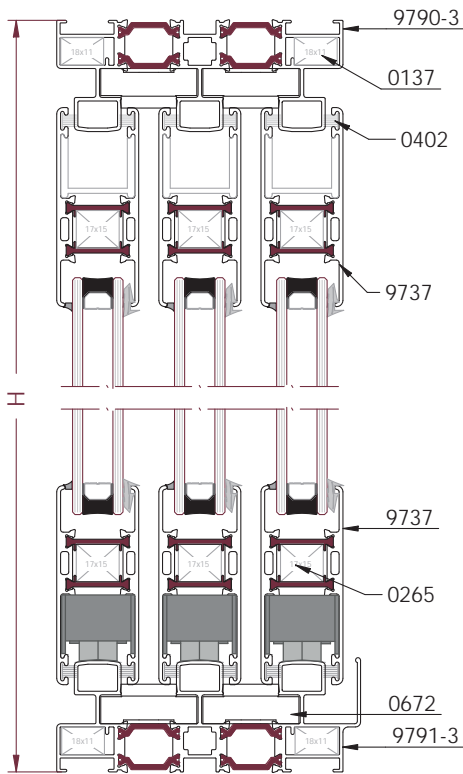
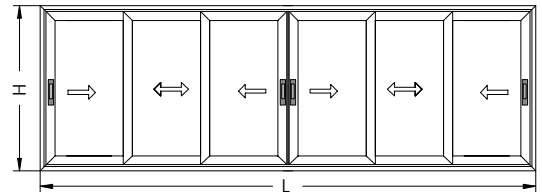
\* 1 Unidad a cada 1450mm. de alto de ventana, multiplicando por num. de cierres (para Multipunto Cremona).  
\* 1 Unidad a cada 1505mm. de alto de ventana, multiplicando por num. de cierres (para Multipunto Embutido).  
(c) Consultar más adelante en este catálogo el despiece para el Multipunto de la falleba con manilla.

Nota: Las medidas de este cuadro son orientativas. El Grupo Ayuso no se hace responsable de posibles errores que se produzcan al utilizar estas medidas.



SECCIÓN HORIZONTAL  
1:3

Ventana Minimalista Corredera de 6 Hojas - 3 Carriles



SECCIÓN VERTICAL  
1:3

Desglose:

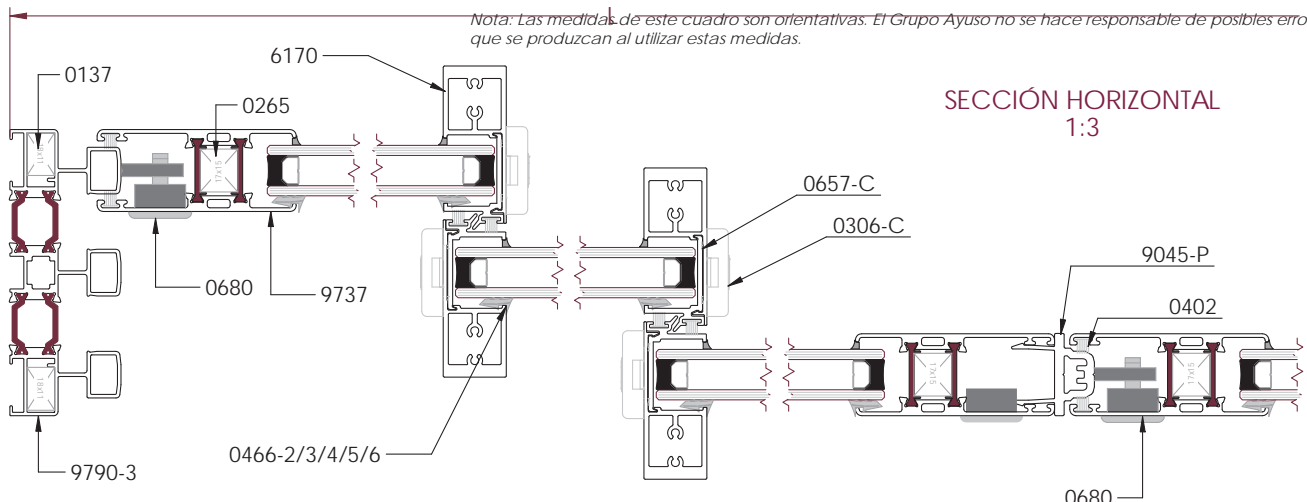
REF	DESCRIPCIÓN	UND.	H/V	CORTE	CORTE mm
9790-3	CERCO	1	H	45°	L
		2	V		H
9790-3 9791-3	CERCO INFERIOR	1	H	45°	H
9737	HOJA	8	H	45°/90°	(L + 25) / 6
		4	H	90°	(L - 275) / 6
		4	V	45°	H - 69
6170	HOJA TIRADOR MINIMALISTA	8	V	90°	H - 69
0657-C	COMPLEMENTO PVC HOJA CENTROS	8	V	90°	H - 69
9045-P	COMPLEMENTO 4 HOJAS	1	V	90°	H - 289
0401	FELPUDO TRI-FIN	24	H	Elegir una opción	
0402	FELPUDO FILM-SEAL 7x7 mm	14	V		
0466-2/3/4/5/6	GOMA PARA ACRISTALAR INTERIOR	12	H	Elegir una opción	
		12	V		
0137	ESCUADRA DE 18x11	8		Escuadra de cerco	
0265	ESCUADRA DE 17x15	8		Escuadra de hoja	
0282	VÁLVULA DESAGÜE 100 uds.	0.01		Opcional	
0306-B	TAPONES DE CONDENSACIÓN	1		*Si se utiliza cerco inf. 9791-3*	
0306-C	CONJUNTO TAPONES HOJA CENTROS	8			
0306-H	TAPÓN 4 HOJAS	2			
0552-F	CONJUNTO RUEDAS FIJAS	3		Elegir uno de los modelos	
0552-R	CONJUNTO RUEDAS REGULABLES				
0638-C	CONJUNTO TACO UNIÓN	8			
0654	TOPE DE HOJAS	3		Escuadra de hoja	
0672	CORTAVIENTOS	5			
OPCIONES PARA LOS CIERRES					
0680	CIERRE EMBUTIDO DE PULSADOR	4		OPCIÓN 1	
0663	ASA TIRADOR (Opcional)	2			
0601	CIERRE MULTIPUNTO EMBUTIDO	4		OPCIÓN 2	
0603	VARILLA 1200mm	*		Multipunto embutido	
0602	CIERRE EMBUTIDO CREMONA	3		OPCIÓN 3	
0603	VARILLA 1200mm	*			
0006	CREMONA 2 PATAS	3		OPCIÓN 4	
0601	CIERRE MULTIPUNTO EMBUTIDO	2			
0602	CIERRE MULTIPUNTO CREMONA	2			
0603	VARILLA 1200mm	*			
0006	CREMONA 2 PATAS	2			
-	CIERRE MULTIPUNTO MANILLA VENTANA	(c)		OPCIÓN 5	
-	CIERRE MULTIPUNTO MANILLA BALCONERA	(c)		OPCIÓN 6	
-	CIERRE MULTIPUNTO MANILLA DOBLE	(c)		OPCIÓN 7	

\* 1 Unidad a cada 1450mm. de alto de ventana, multiplicando por num. de cierres (para Multipunto Cremona).

\* 1 Unidad a cada 1505mm. de alto de ventana, multiplicando por num. de cierres (para Multipunto Embutido).

(c) Consultar más adelante en este catálogo el despiece para el Multipunto de la falleba con manilla.

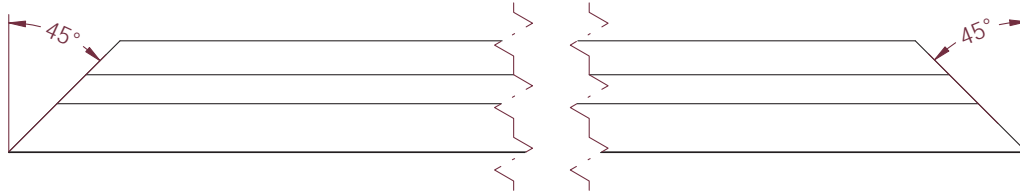
Nota: Las medidas de este cuadro son orientativas. El Grupo Ayuso no se hace responsable de posibles errores que se produzcan al utilizar estas medidas.



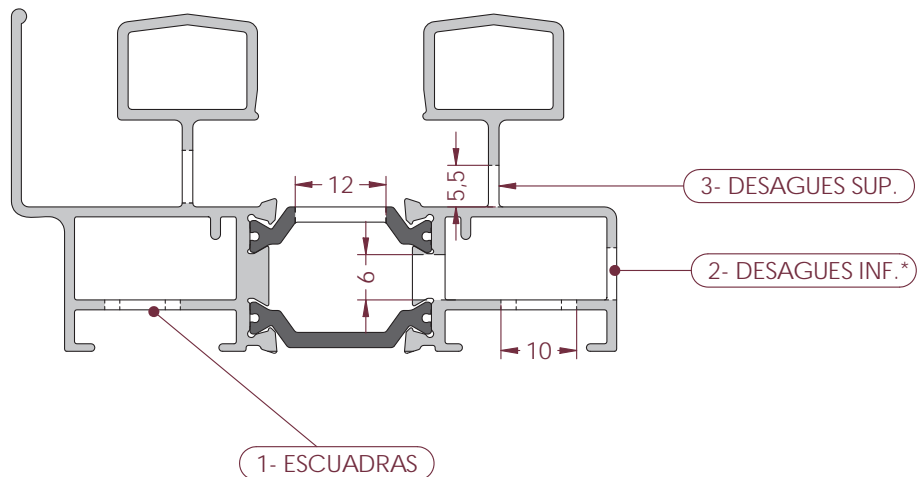
SECCIÓN HORIZONTAL  
1:3

## Corte y Mecanizado del Cerco (I)

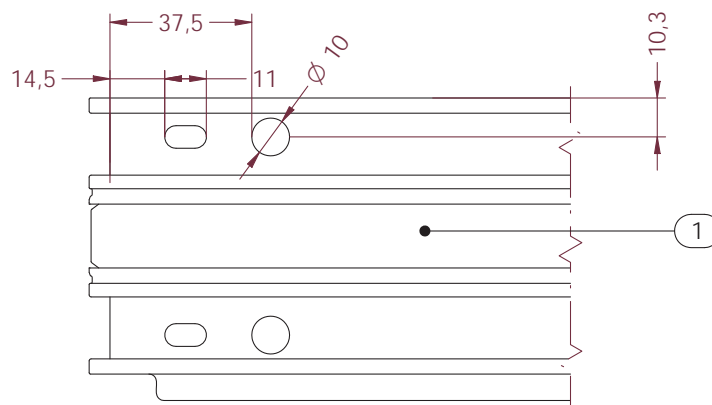
El corte del cerco se realiza a 45°.



Los mecanizados del cerco se realizan con el útil Ref. 1079. Las operaciones que realiza este son las siguientes:

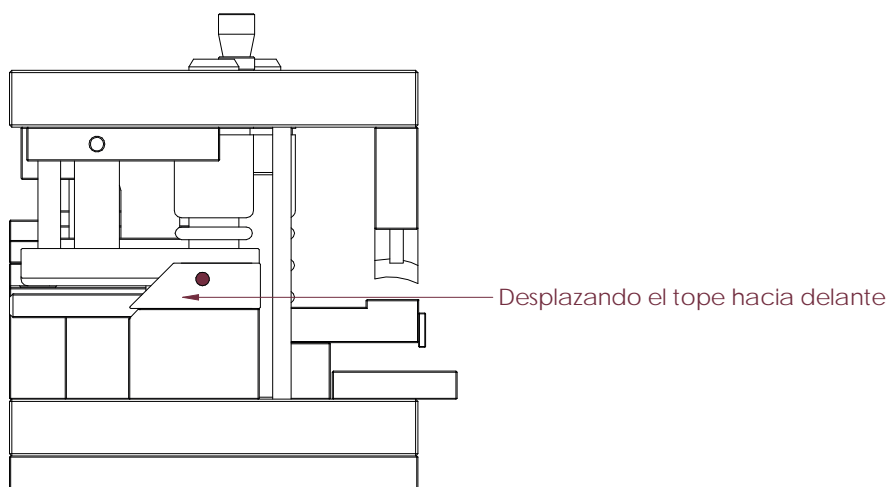
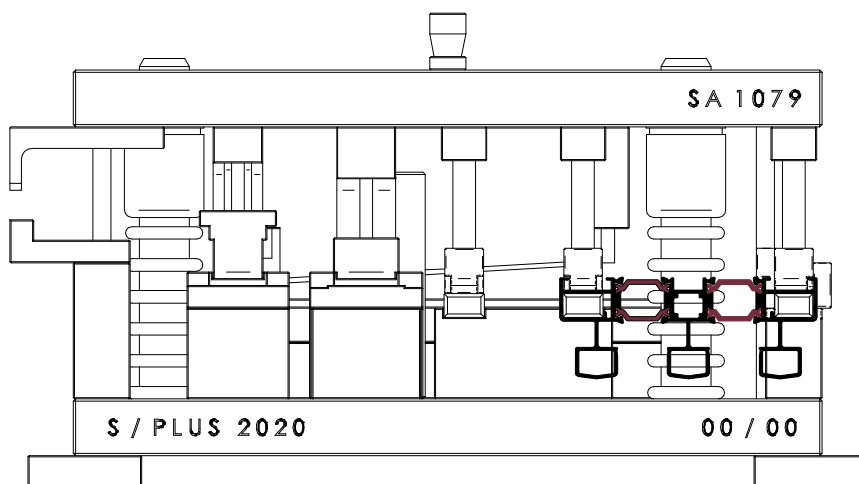
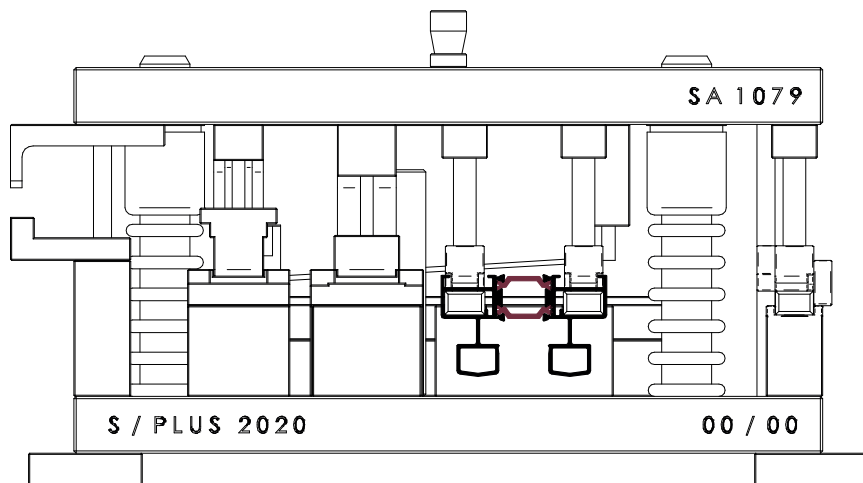


Los mecanizados para la escuadra Ref. 0137 se realizan a ambos extremos del perfil. Son los siguientes:



- 1- Mecanizado de Escuadras.
- 2- Mecanizado desagüe inferior \*(Fuera de Util 1079)\*.
- 3- Mecanizado desagüe superior.

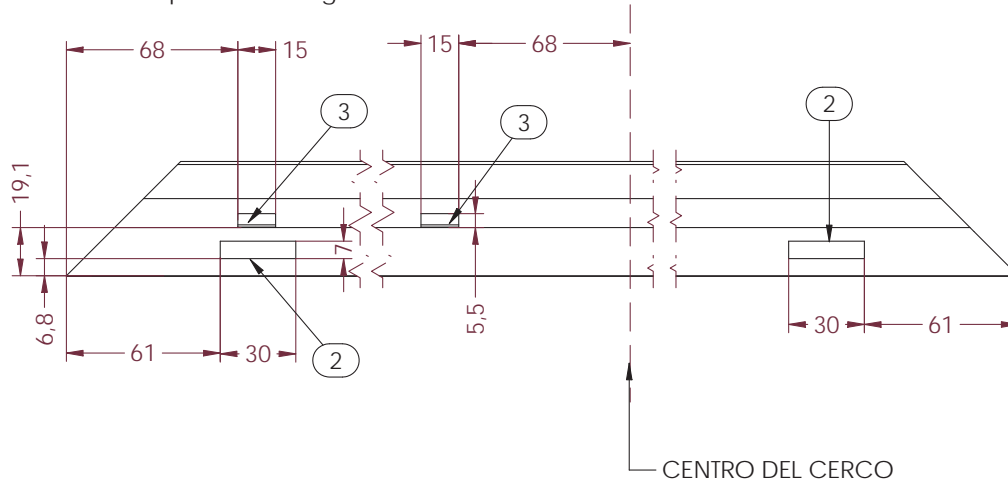
Corte y Mecanizado del Cerco (II)



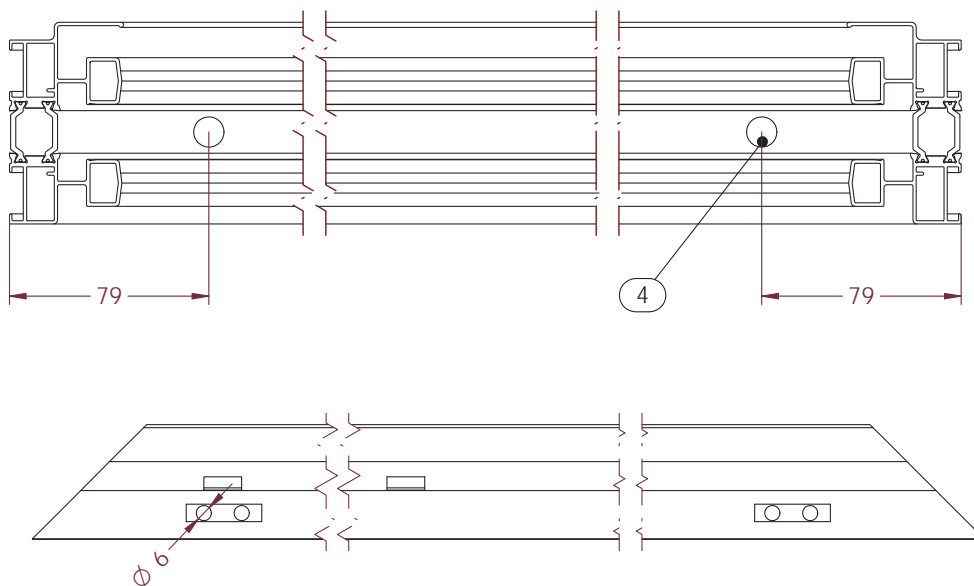
\* Para mecanizar las 2 escuadras del cerco de 3 carriles simultaneamente debemos de desplazar el tope lateral totalmente hacia delante.

## Corte y Mecanizado del Cerco (III)

Mecanizados para los desagues laterales:



Mecanizados para los desagues verticales. En este caso el útil hace el cajeado pero deja la pestaña sin cortar de un lado, para que actúe a modo de deflector para el viento:

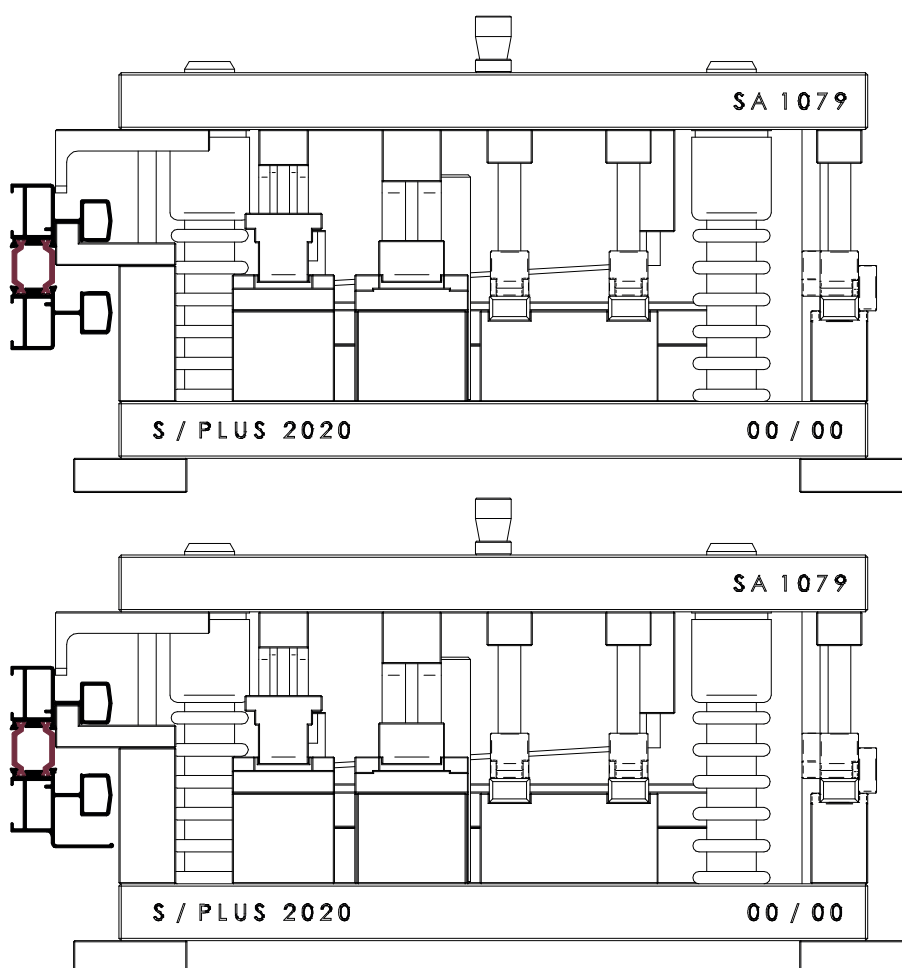


Listado Mecanizados:

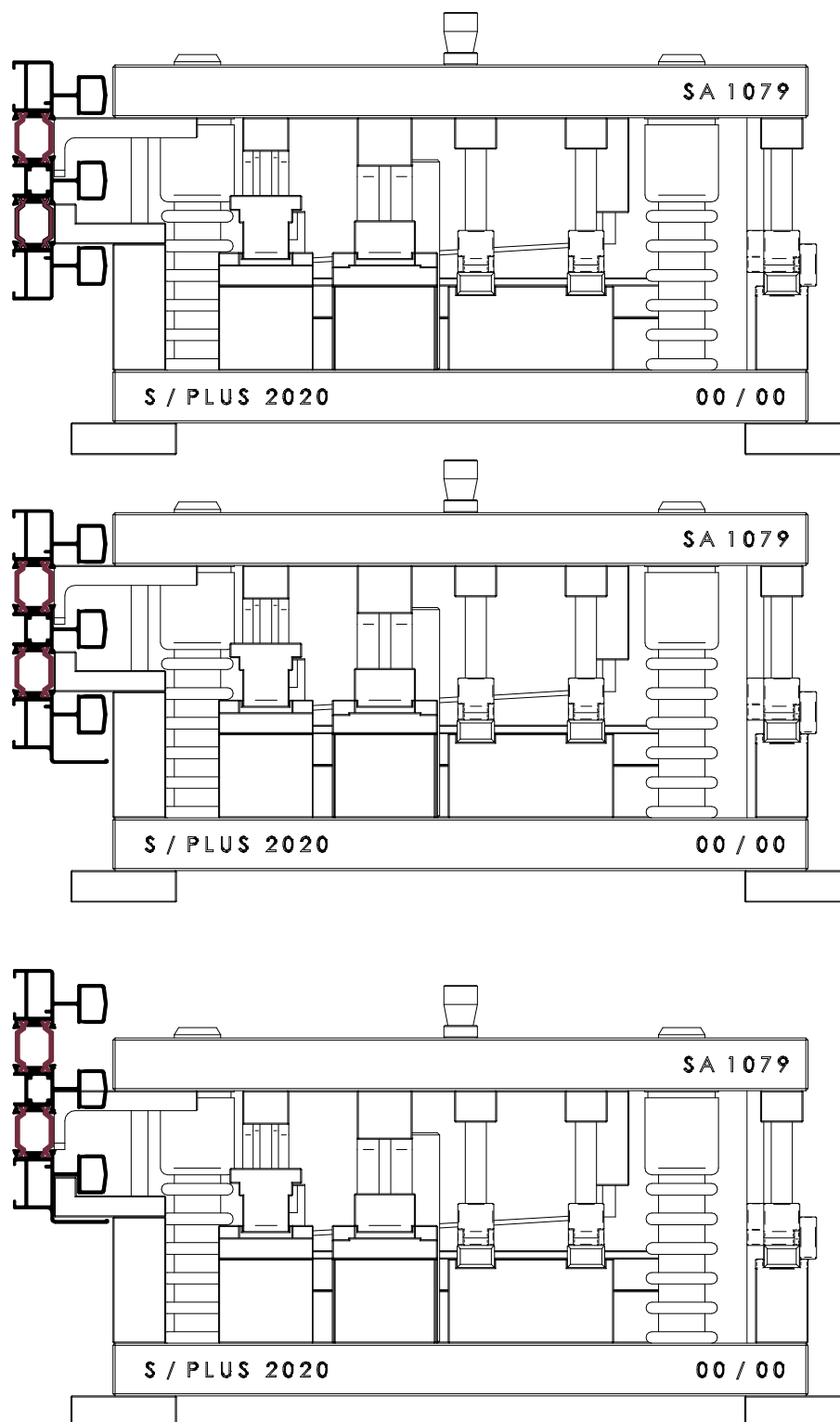
- 1- Mecanizado de Escuadras.
- 2- Mecanizado desagüe inferior \*(Fuera de Util 1079)\*.
- 3- Mecanizado desagüe superior.
- 4- Valvula de desagüe \*(Fuera de Util 1079)\*.



Corte y Mecanizado del Cerco (IV)



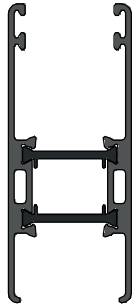
### Corte y Mecanizado del Cerco (V)



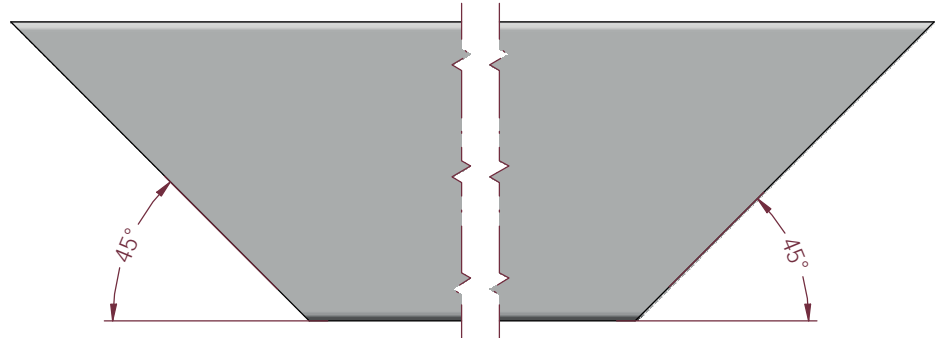
\* Para el desagüe en los carriles centrales o del despunte del carril interior, debemos de introducir volado el perfil en la cuchilla.

## Corte y Mecanizado de la Hoja (I)

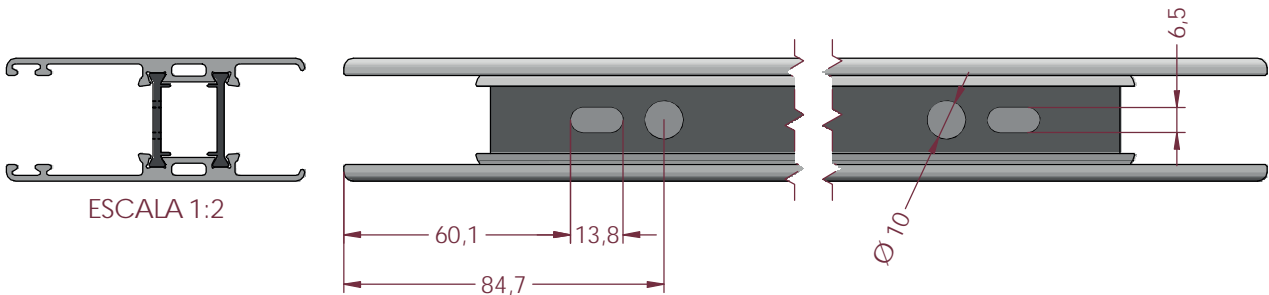
El corte de la hoja se realiza a 45°.



ESCALA 1:2

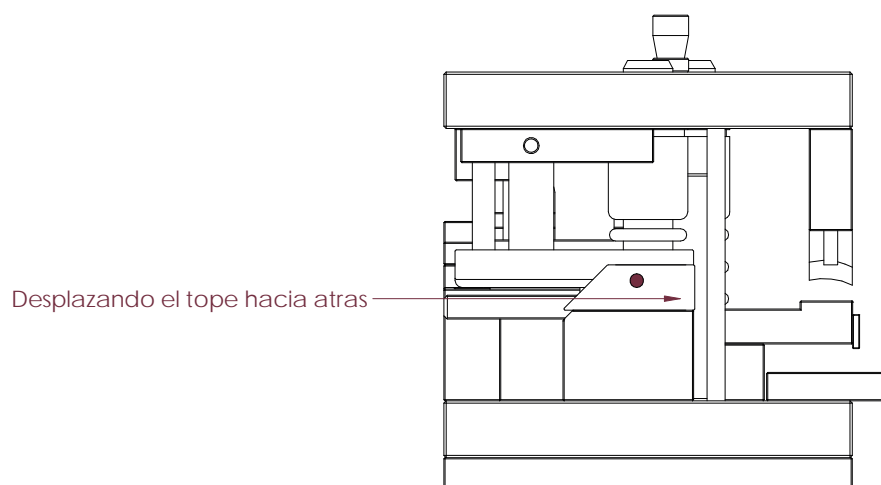
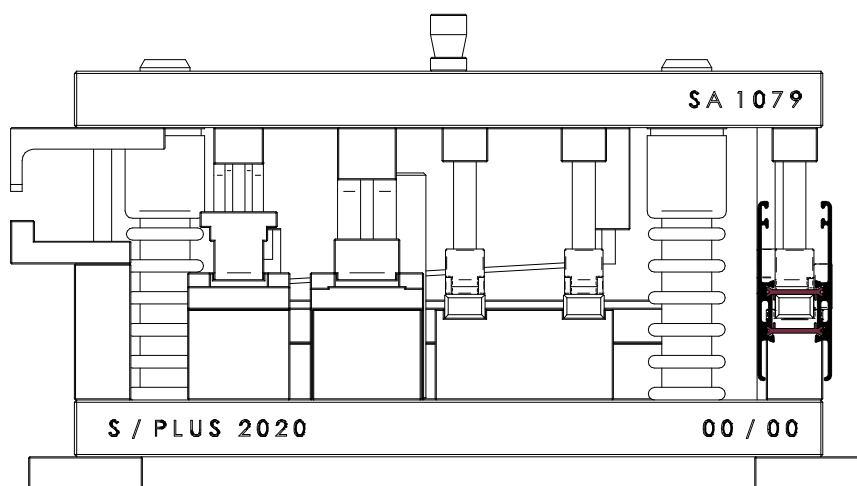


Los mecanizados para las escuadras de la hoja se realizan con el útil Ref. 1079.  
Las operaciones que realiza este troquel para la escuadra 0265, son las siguientes:



Ref.- 0265  
Escuadra teton  
Cámara 17X15

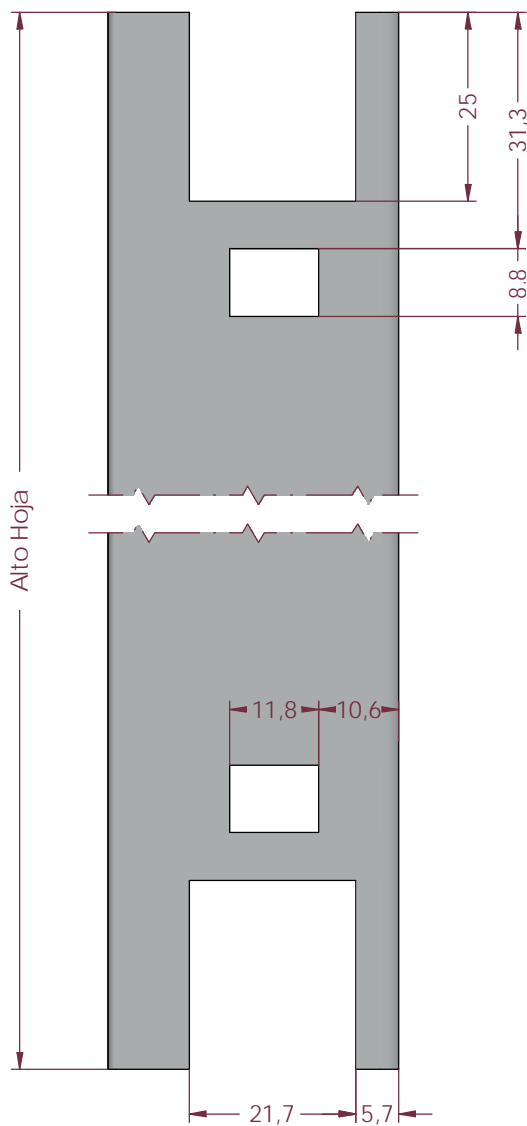
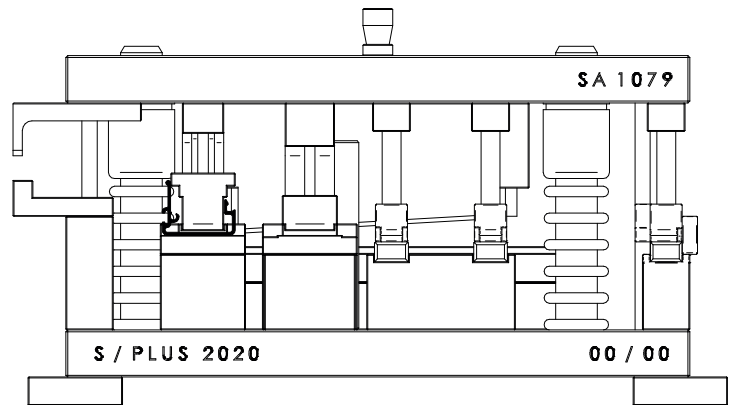
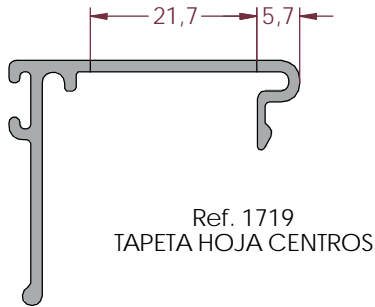
## Corte y Mecanizado de la Hoja (II)



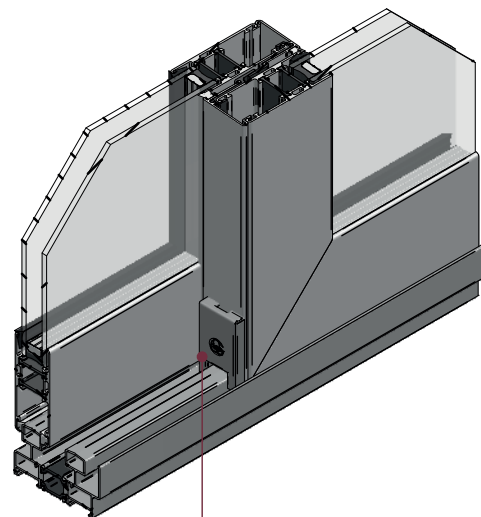
\* Desplazando el tope lateral hacia atrás, podemos mecanizar la hoja ref. 9737 para conseguir el mecanizado correspondiente a la escuadra ref. 0265.

## Corte y Mecanizado de la Tapeta de Hoja de Centros

El corte de la tapeta se realiza a 90°. A la misma altura que la Hoja.  
El troquelado para la tapeta de hoja de centros se realizan con el útil Ref. 1079.

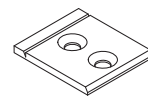
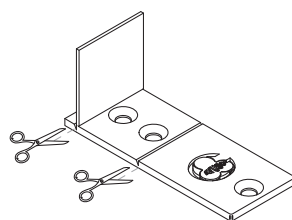
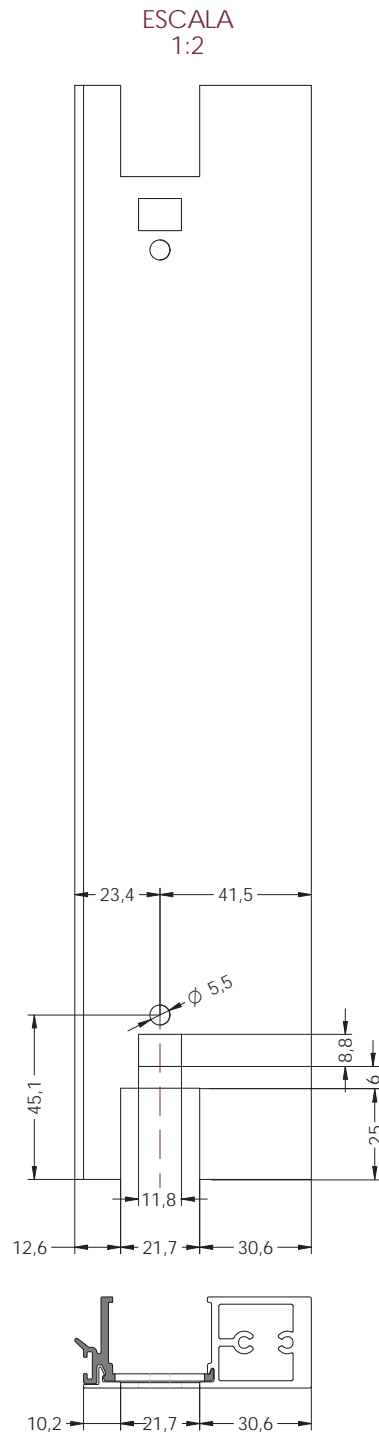
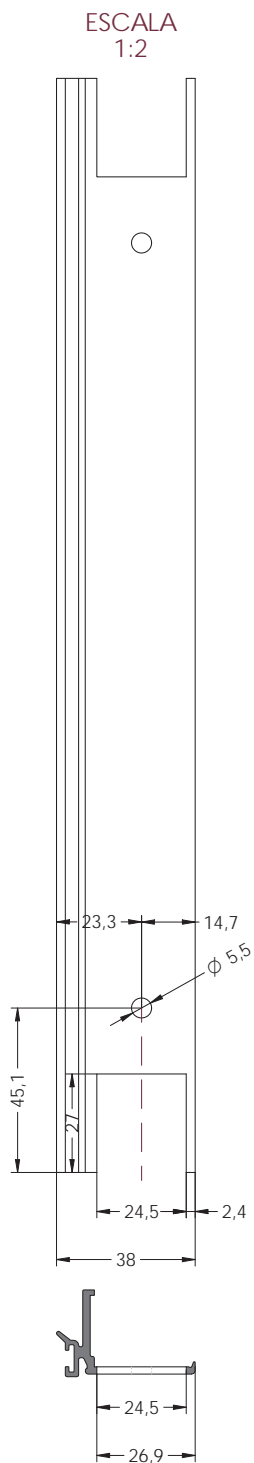


ESCALA 1:1



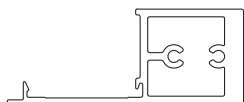
0306-C - Tapa Ranura H.C.

Corte y Mecanizado de la Hoja Minimalista

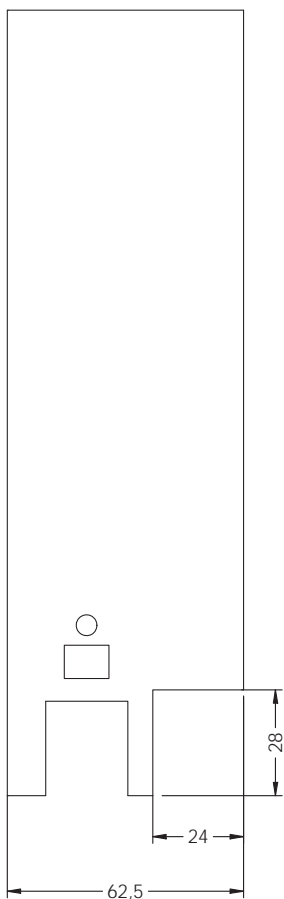


Quitar el ala y  
recortar la pieza.

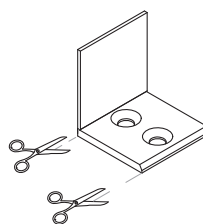
Corte y Mecanizado de la Hoja Minimalista



ESCALA  
1:2



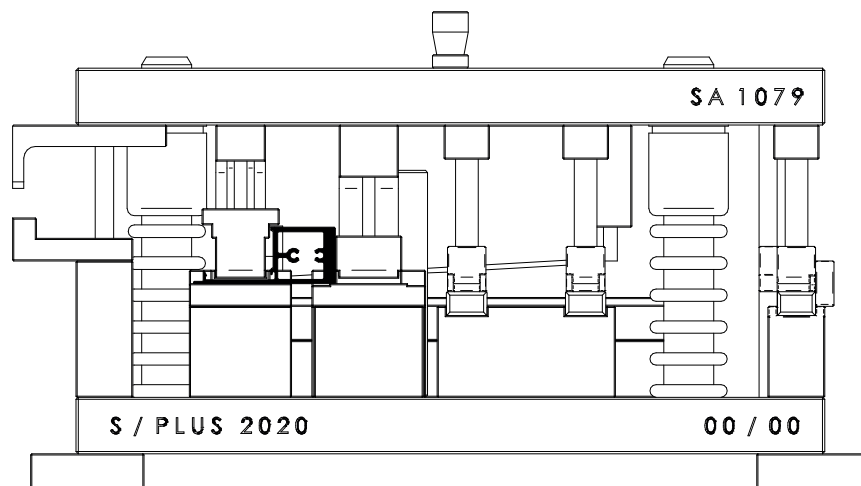
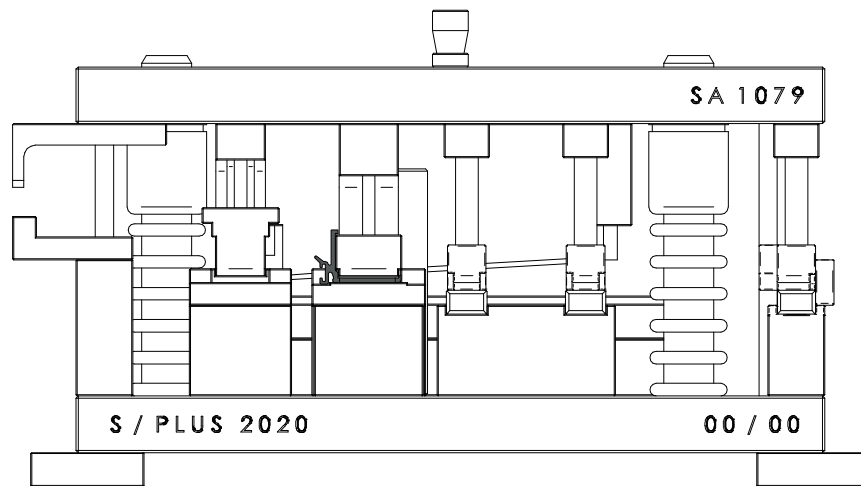
ESCALA  
1:2



Cortar la parte trasera y delantera

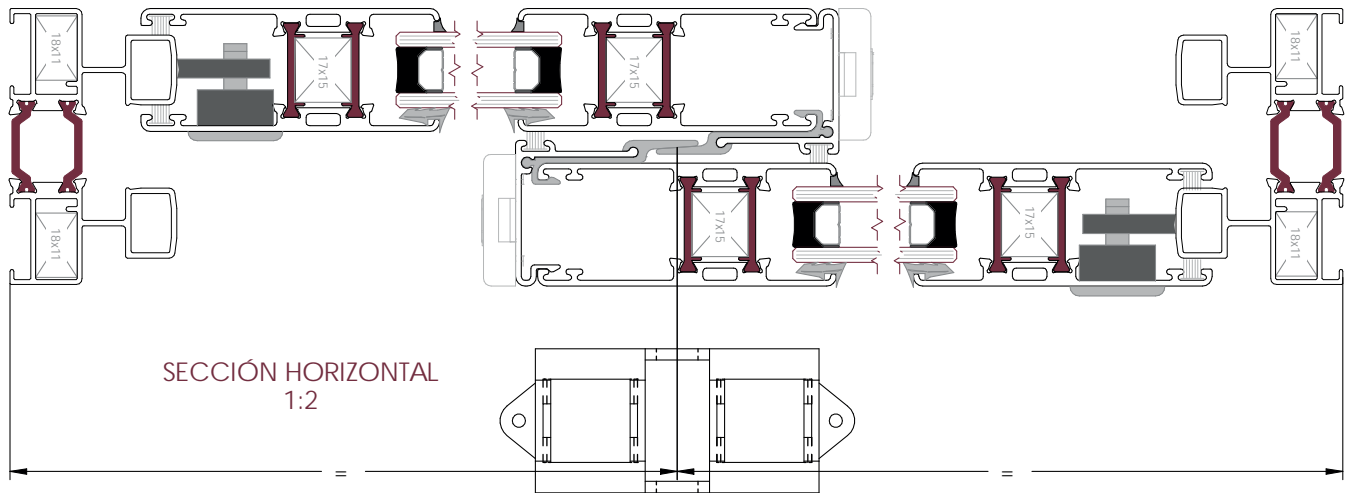
\* Si instalamos el cerco con ala (Ref.9791-2 ó 9791-3) de forma perimetral debemos realizar el cajeo al tirador en la parte inferior y superior.  
Si solo se instala en la inferior, es necesario unicamente abajo.

Corte y Mecanizado de la Hoja Minimalista Util 1079

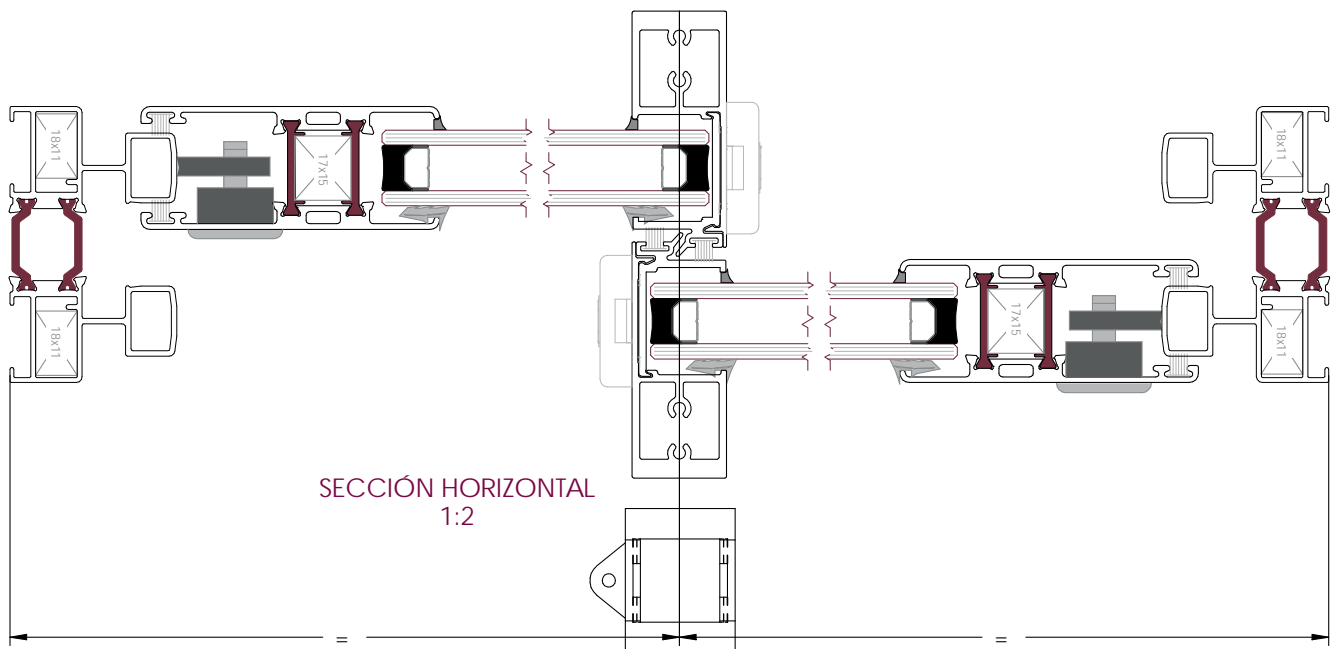




Colocación Cortavientos

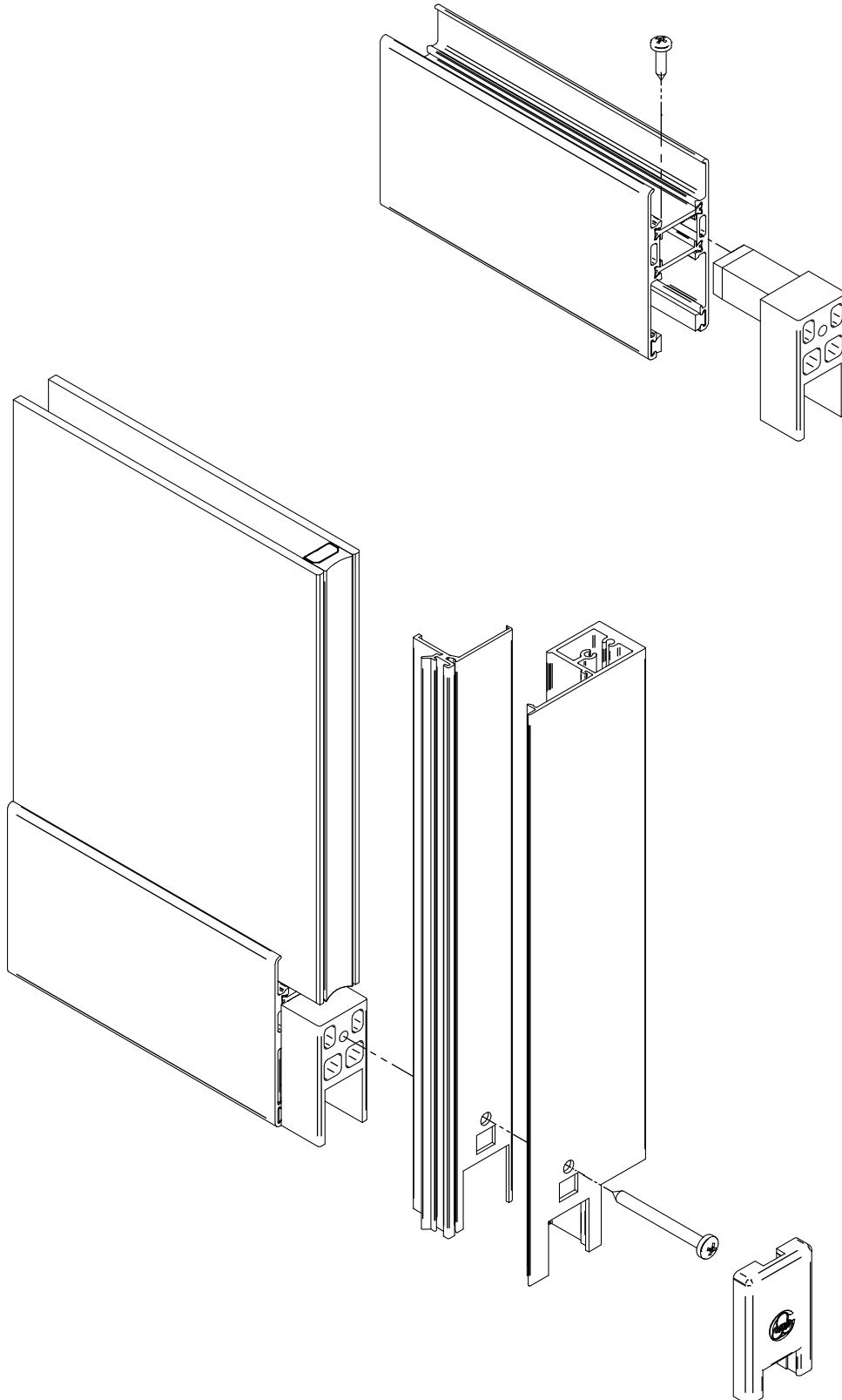


Para la instalación con las hojas normales, necesitaremos 2 unidades de ref. 0678 para cada cruce de hojas en función de las hojas a instalar. Colocaremos un cortavientos doble en la parte inferior y otro en la parte superior, centrados con el cruce de las hojas.



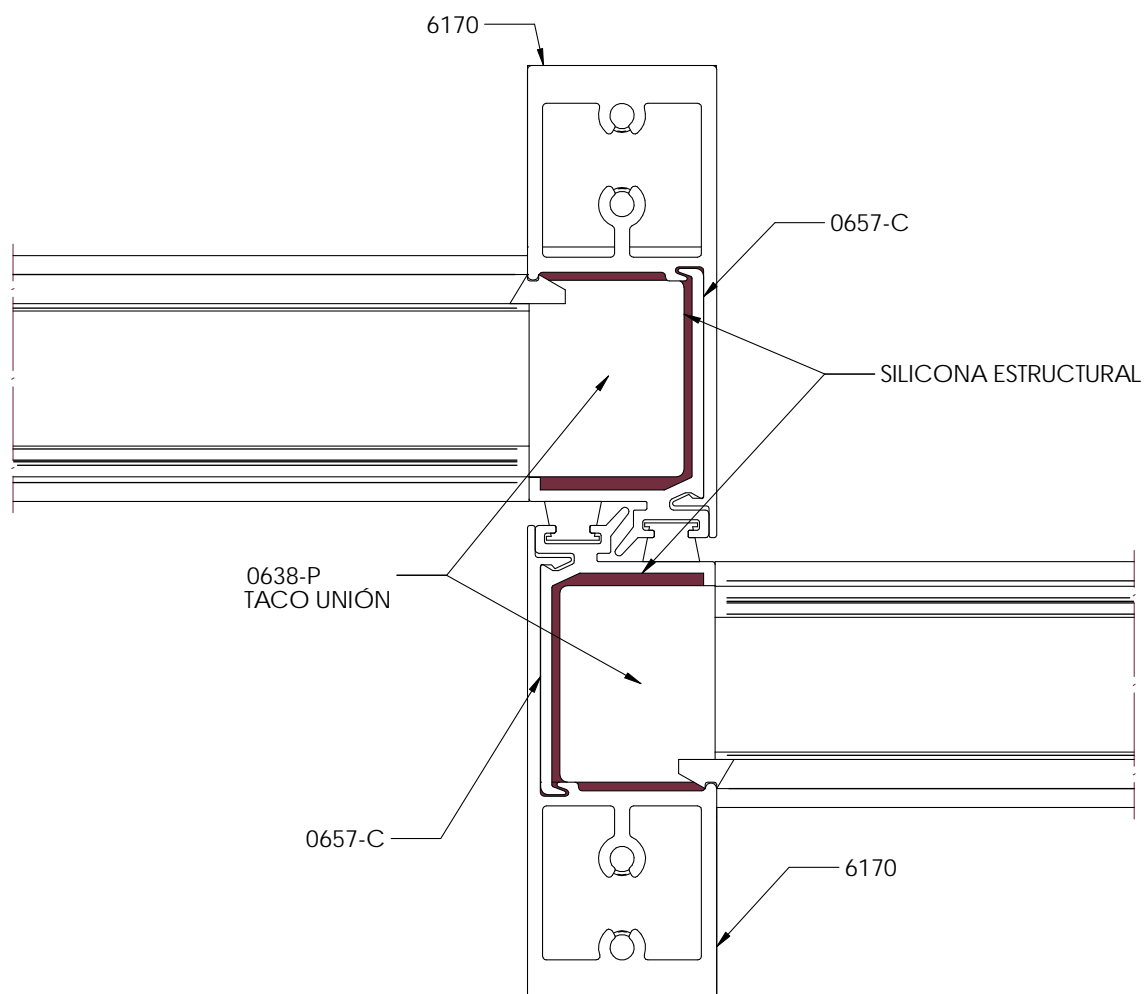
Para la instalación con las hojas minimalistas, necesitaremos 1 unidad de ref. 0678, en este caso al tener un cruce mucho más estrecho, partiremos las 2 piezas de la ref. 0678, colocando una en la parte superior y otra en la inferior centradas con el cruce de las hojas.

Colocación Ref. 0638-C y las tapetas minimalistas.



\* Se instala de la misma forma en la parte superior.

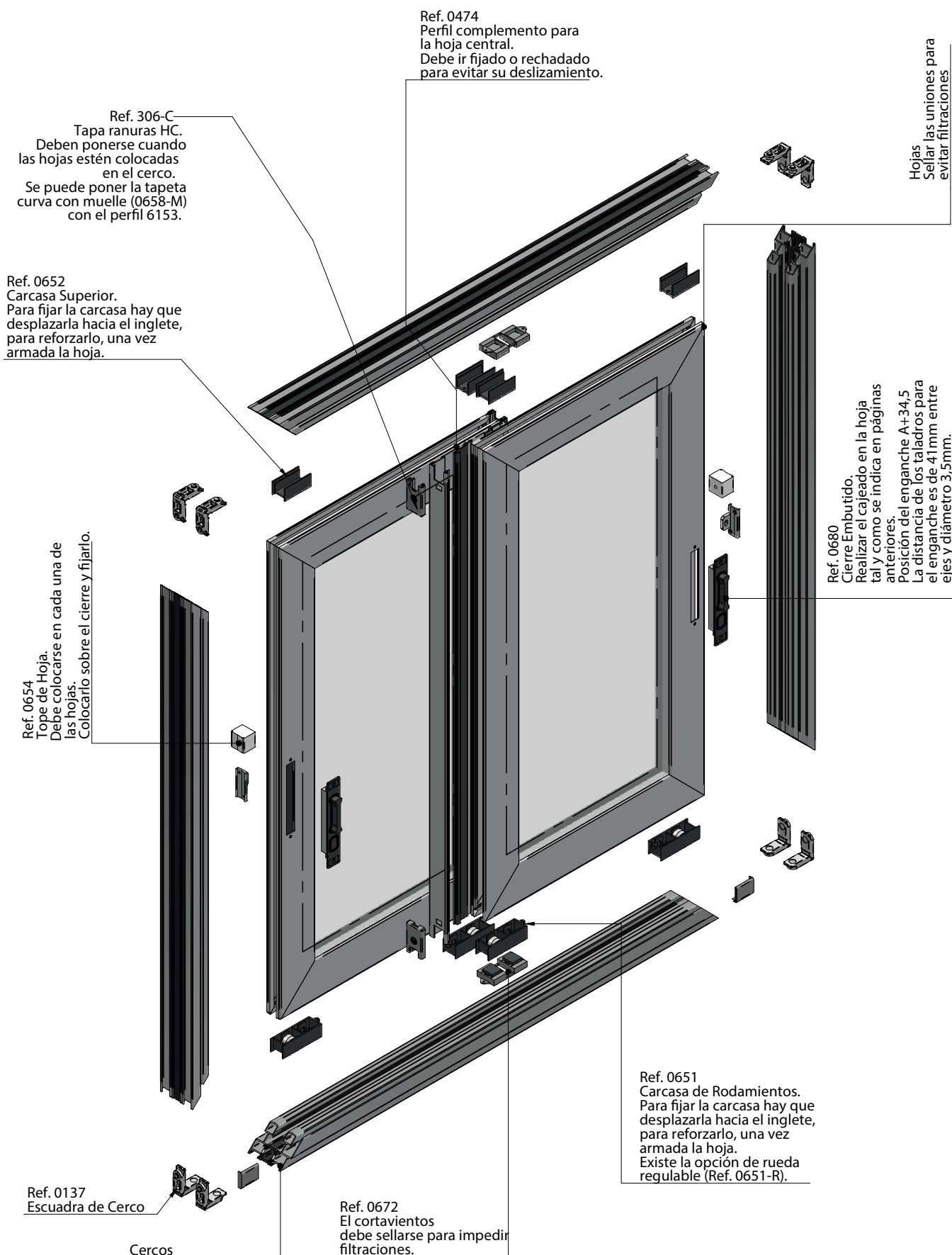
Sellado Hoja Centros Minimalista



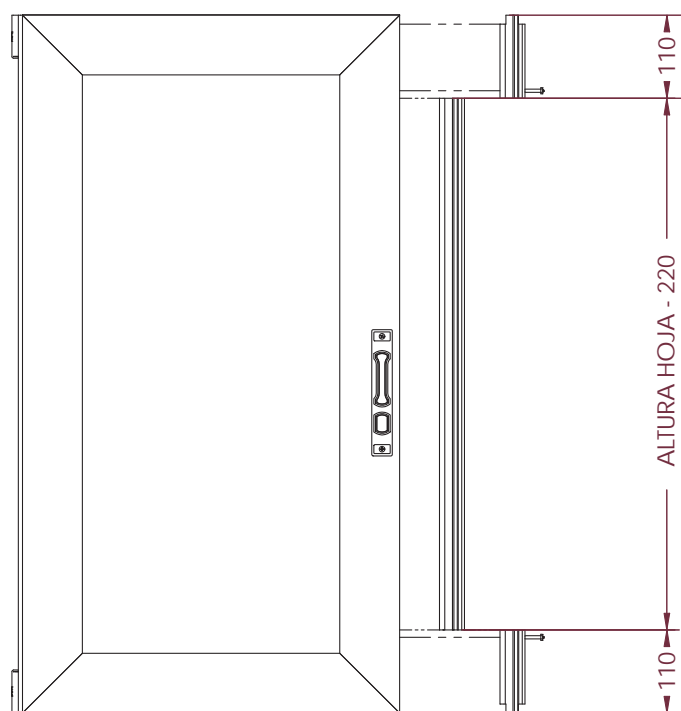
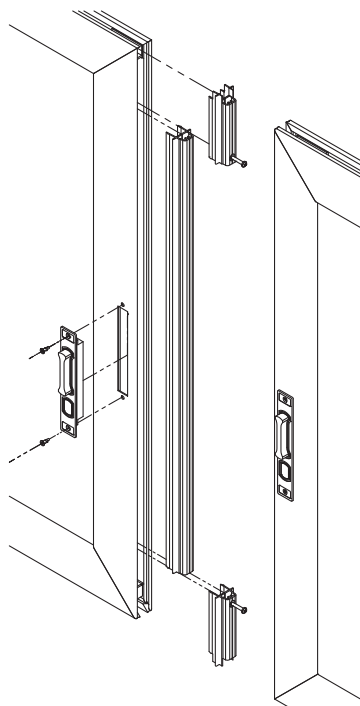
Las zonas marcadas en rojo, deben ser selladas a fin de evitar la circulación de aire del lado exterior al lado interior de la hoja.

**¡¡ IMPORTANTE !!** - Sellar el vidrio con silicona estructural al atornillar la hoja de centros consiguiendo que quede todo unido.

## Despiece 2 Hojas con Cierre Embutido



Despiece modelo de 4 Hojas



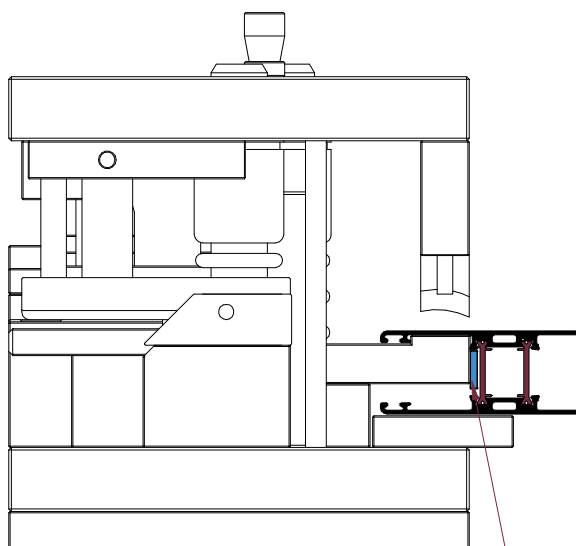
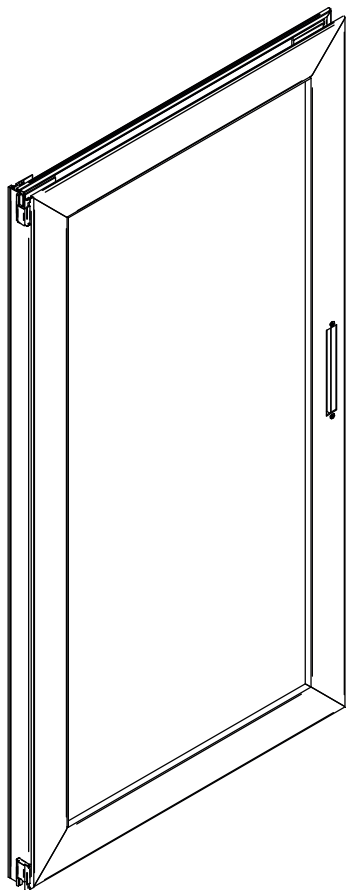
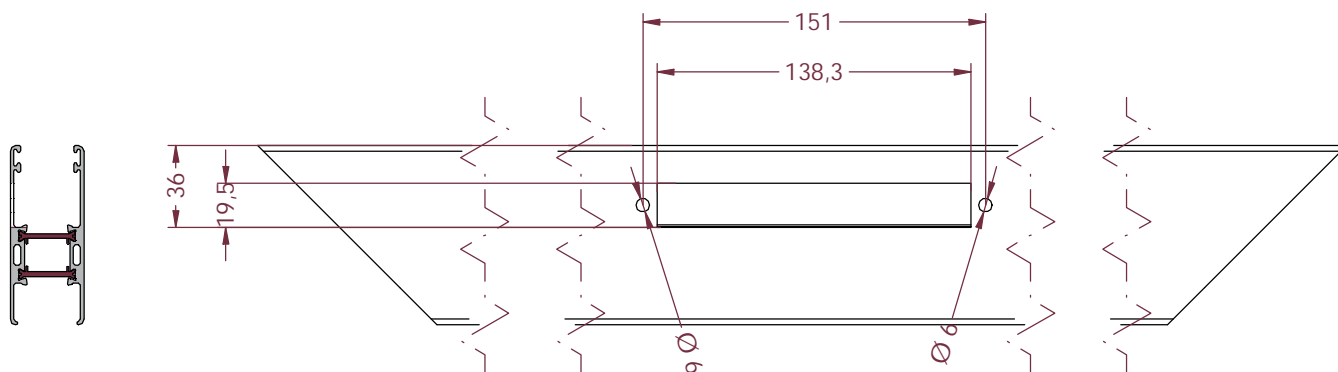
**Cierre Embutido Ref. 0680**  
**Mecanizados y Montaje**

## Mecanizados de las Hojas - Cierre embutido (0680)

Realizamos el mecanizado de la Cremona en la hoja vertical activa.

Este mecanizado lo podemos realizar con el útil Ref. 1079.

Las medidas de corte para el mecanizado de la hoja 9737 con el Cierre Embutido 0680 es el siguiente:



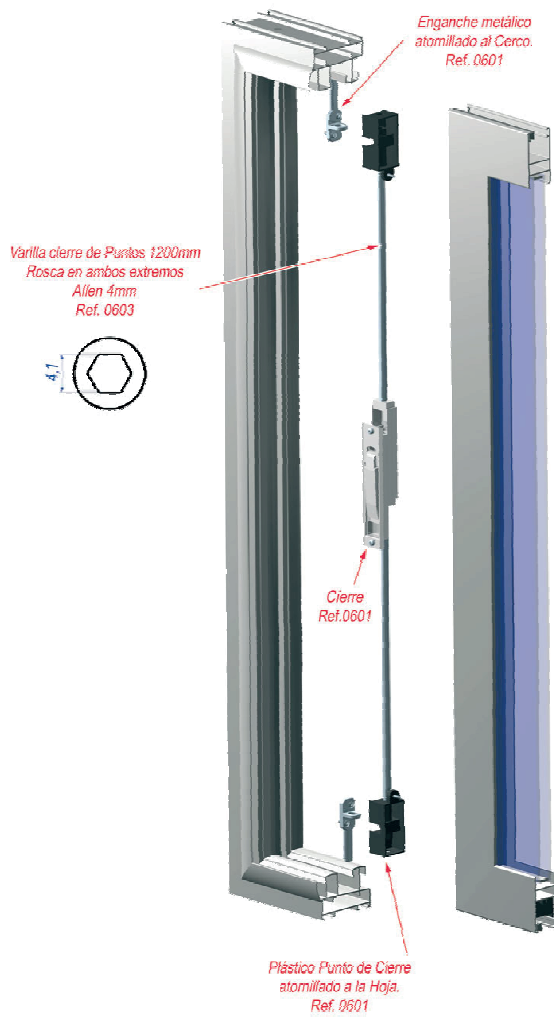
Necesaria la pletina para mecanizar la ref. 9737.

**Cierre Multipunto  
Embutido (0601) - Cremona (0602)  
Mecanizados y Montaje**

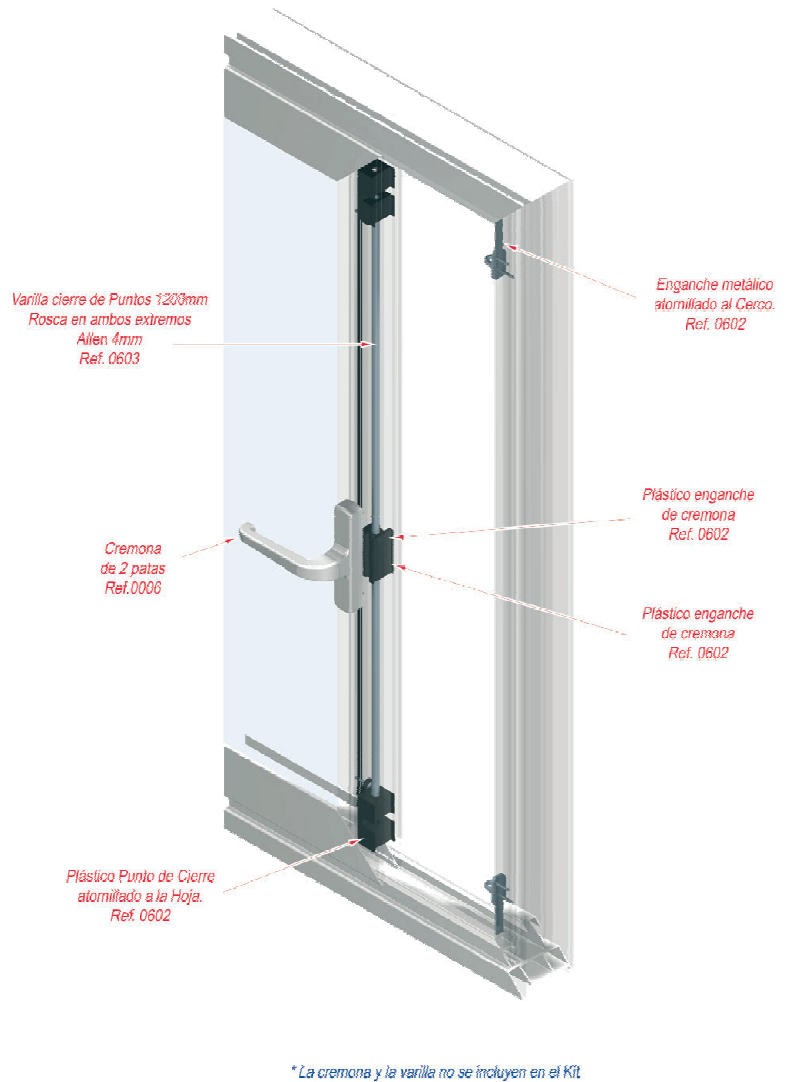


Cierre de puntos

Cierre de puntos embutido  
Kit Ref. 0601



Cierre de puntos con Cremona  
Kit Ref. 0602



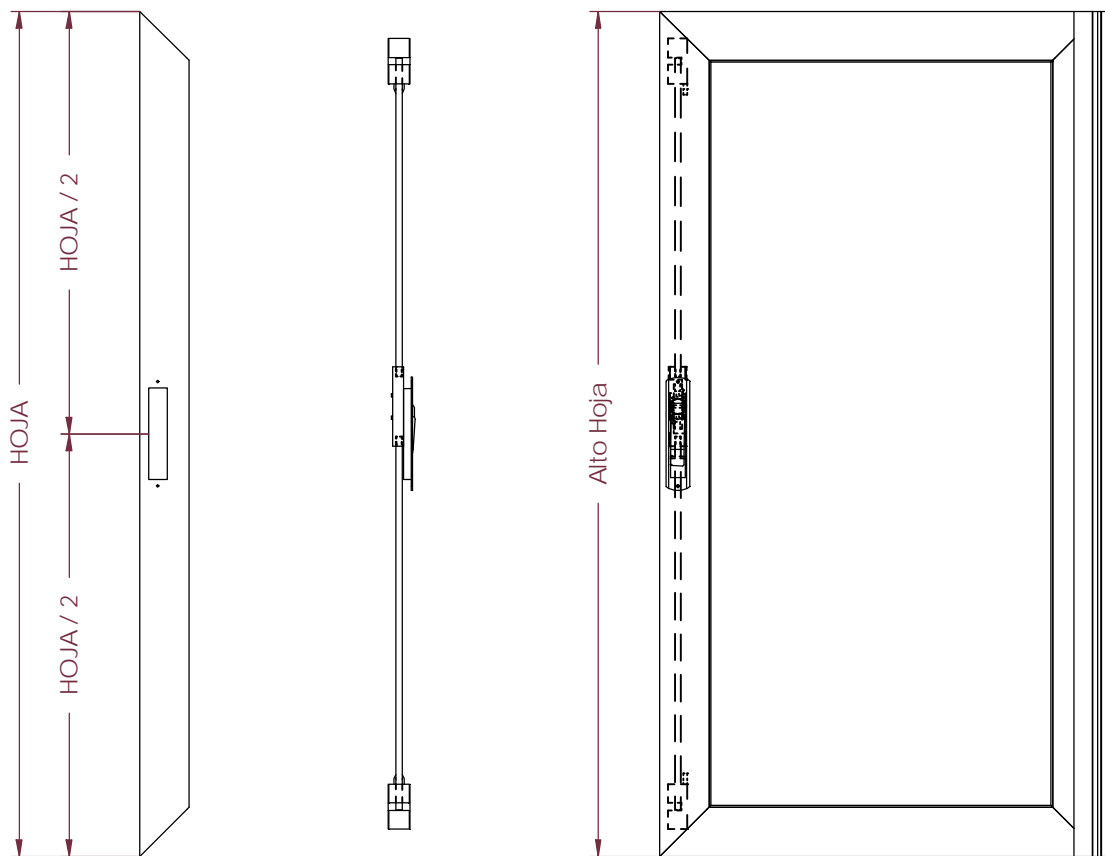
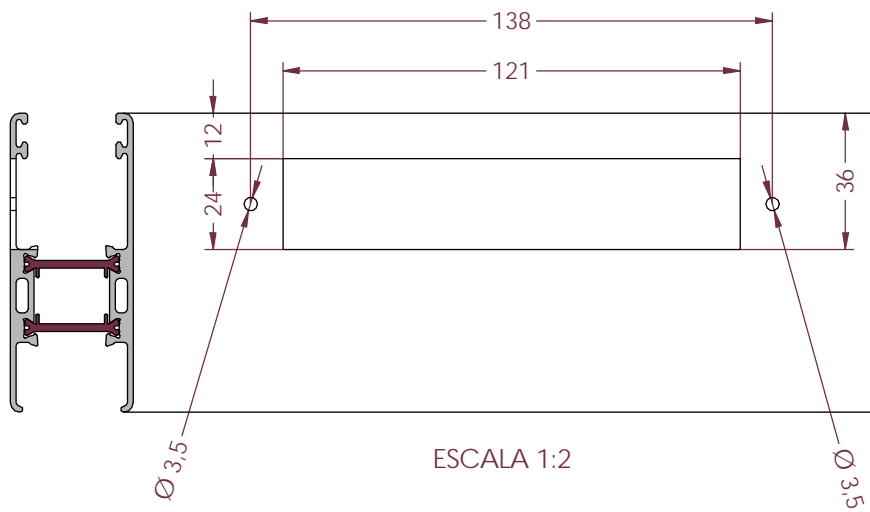
Nota: Para esta opción sustituir el Kit Ref.0276 "Kit 2 Hojas" por el Kit Ref.0631 "Kit 2 Hojas Cierre de puntos"

## Mecanizado de las Hojas - Cierre Multipunto (0601)

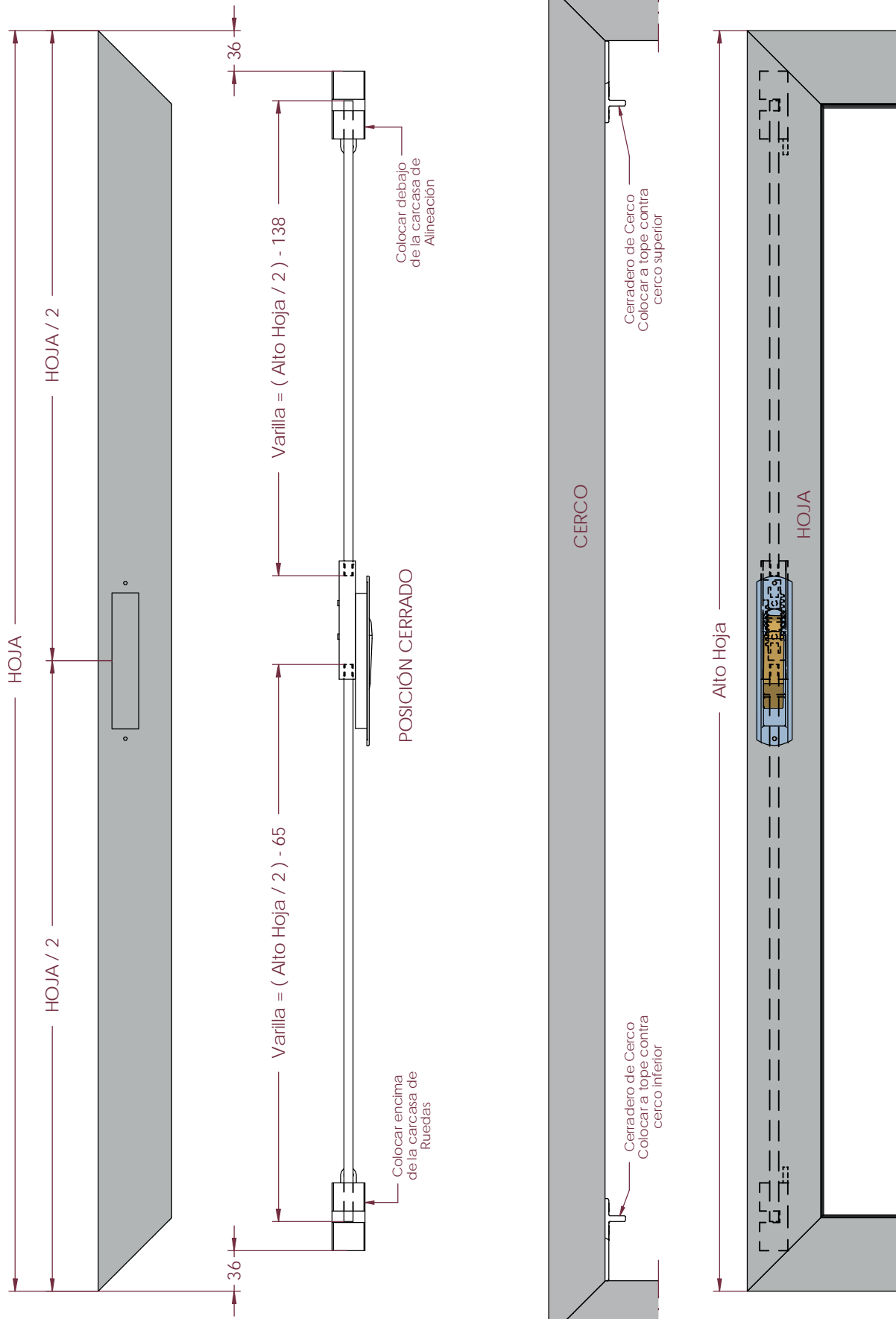
Realizamos el mecanizado de la Cremona en la hoja vertical activa.

Este mecanizado lo podemos realizar con el útil Ref. 1078.

Las medidas de corte para el mecanizado de la hoja 9001 con el Cierre Embutido Multipunto es el siguiente:



Cierre Multipunto - Varilla y Cierre Embutido

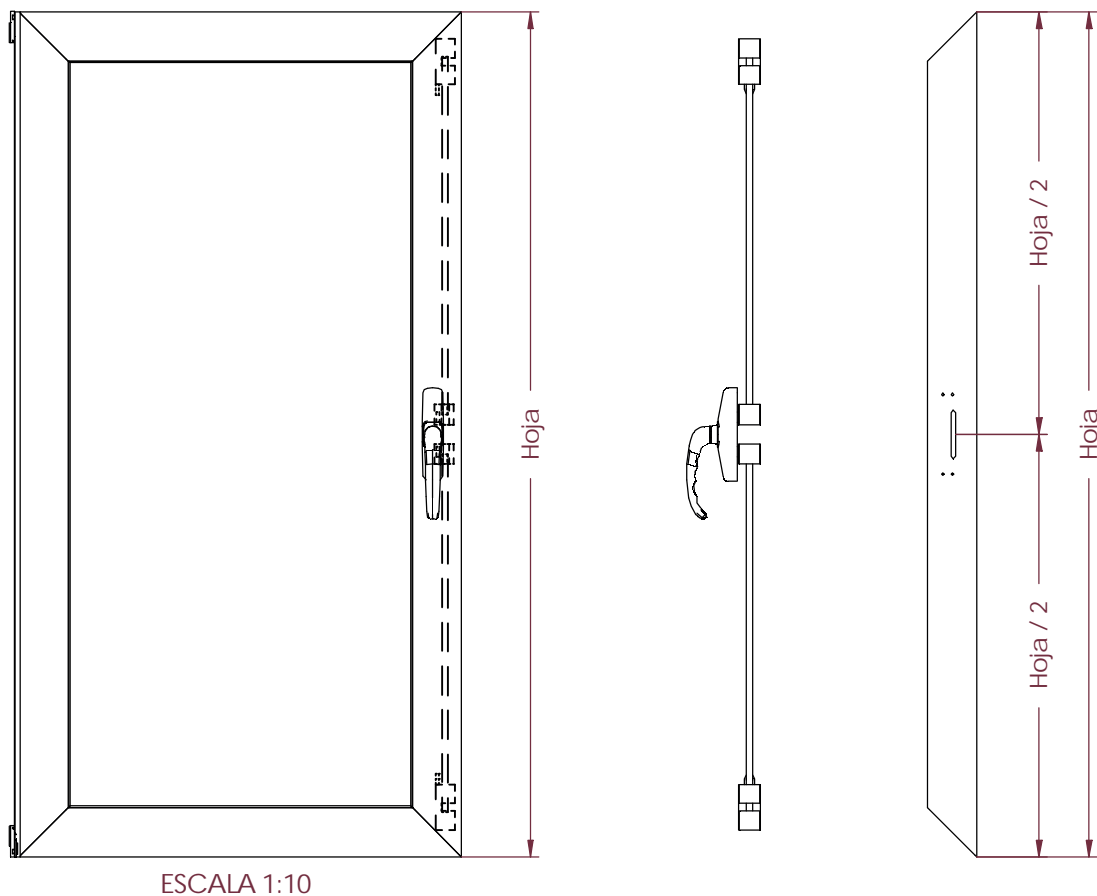
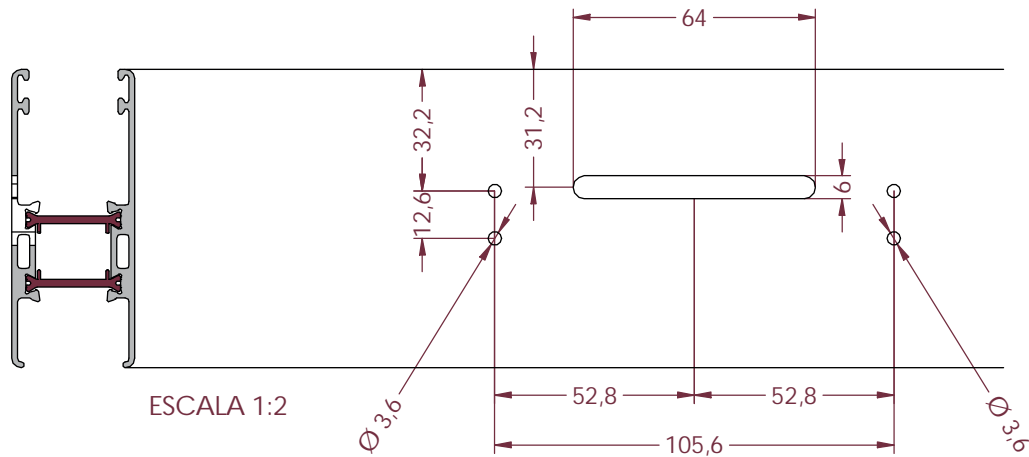


## Mecanizado de las Hojas - Cierre Multipunto (0602)

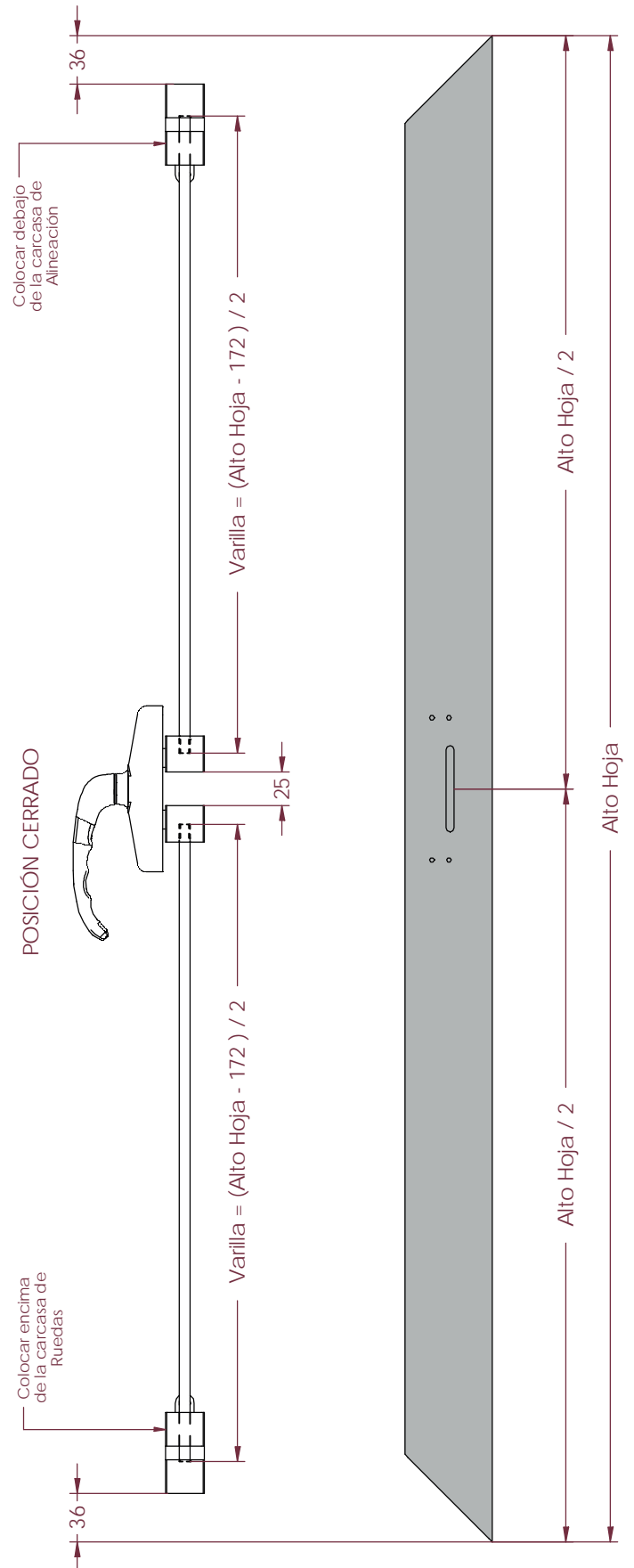
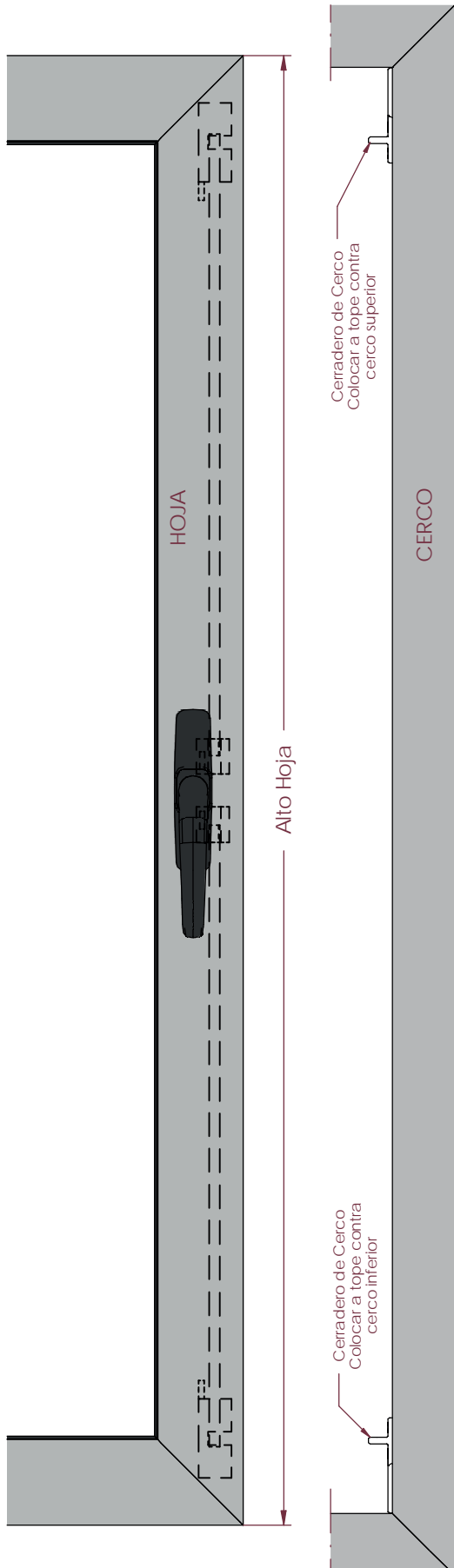
Realizamos el mecanizado de la Cremona en la hoja vertical activa.

Este mecanizado lo podemos realizar con el útil Ref. 1078.

Las medidas de corte para el mecanizado de la hoja 9001 con el Cierre Embutido Multipunto es el siguiente:

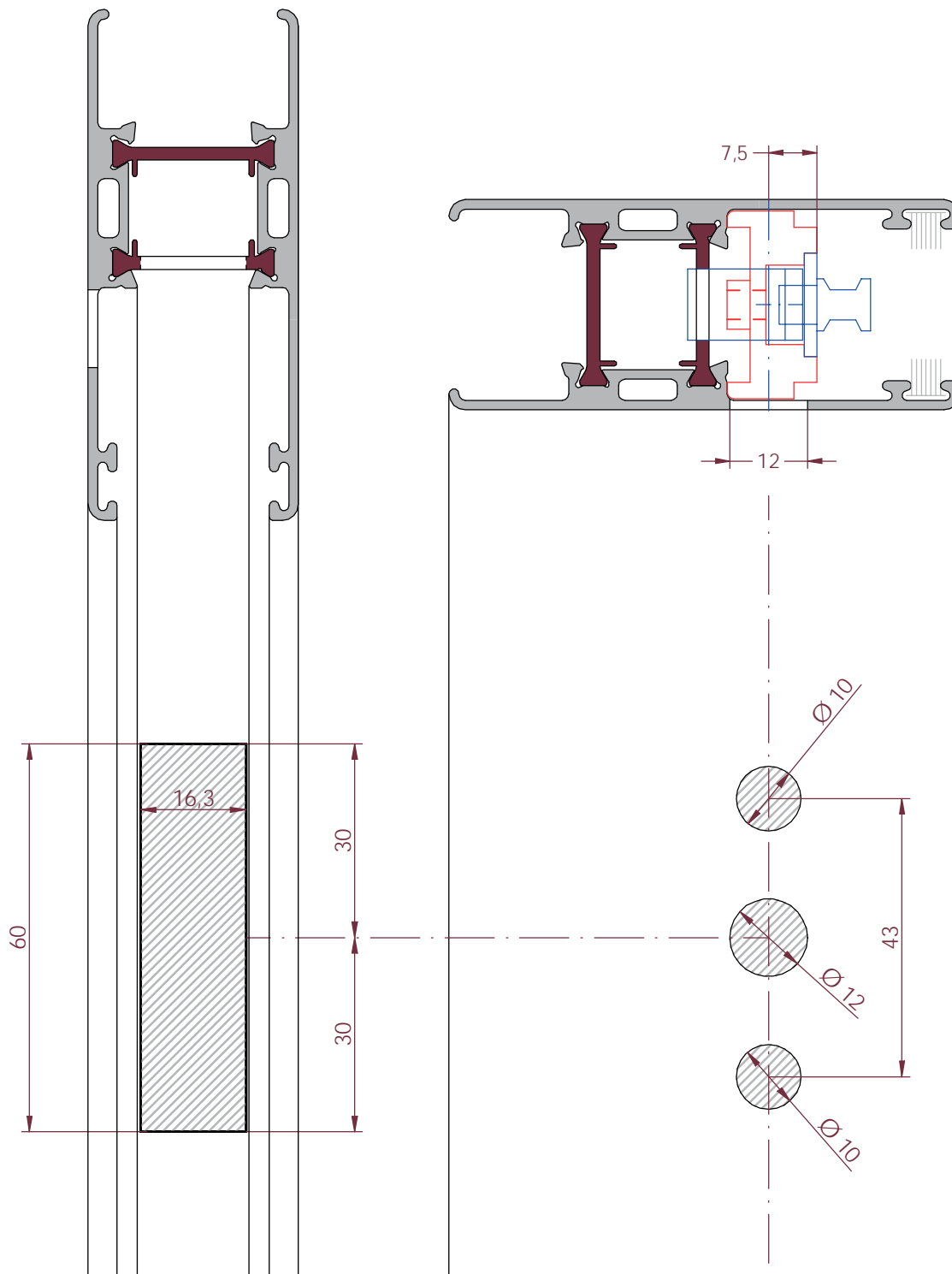


Cierre Multipunto - Varilla y Cremona



**Cierre Multipunto Manilla  
Mecanizados y Montaje**

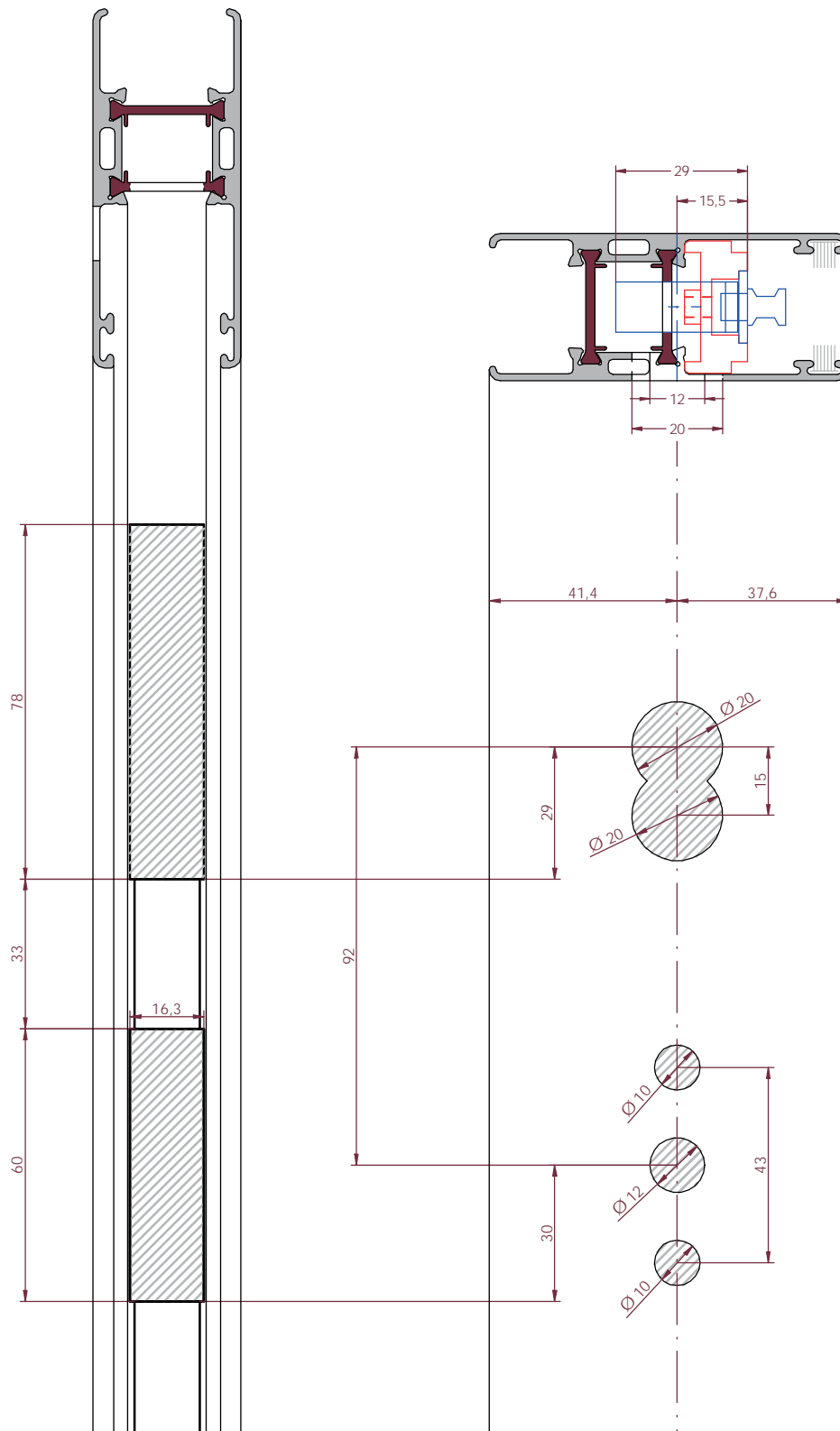
Mecanizado de las Hojas - Cierre Multipunto Manilla



Notas:

- Mecanizado para las fallebas 0302-F7..... y la manilla 0302-M...
- Ver más adelante en este catálogo las instrucciones de montaje.

Mecanizado de las Hojas - Cierre Multipunto con Cerradura y Manilla

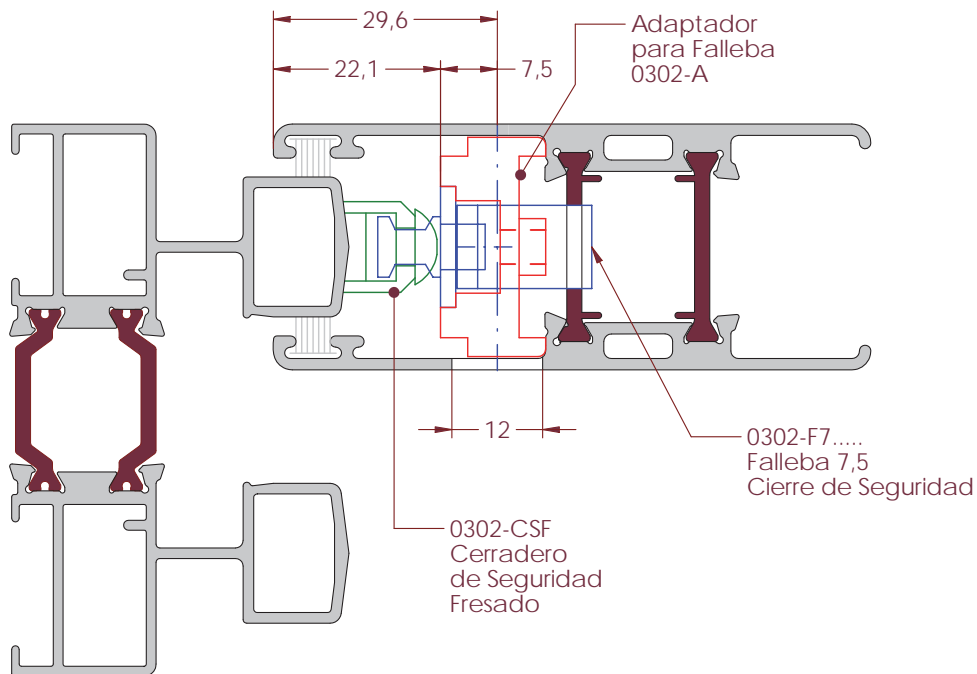


Notas:

- Mecanizado para las fallebas 0302-FC....
- Ver más adelante en este catálogo las instrucciones de montaje.

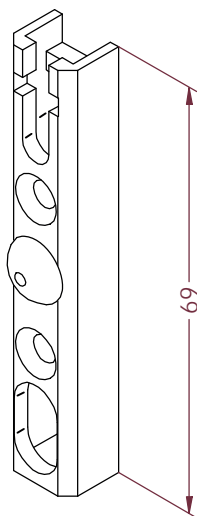


Cierre Multipunto - Falleba y Manilla (1)

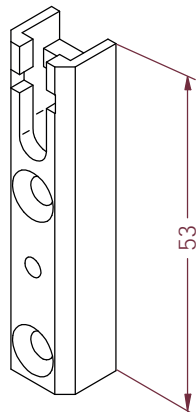


Notas:

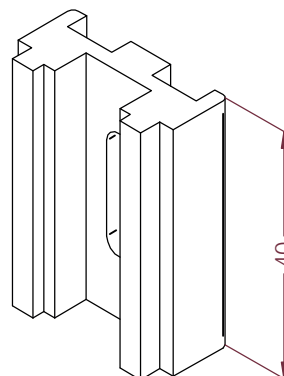
- La cantidad de Cierres de Seguridad por Hoja viene determinado por la altura de esta. Ver la tabla de Fallebas para determinar la cantidad de cierres que tiene cada modelo.
- Se coloca un adaptador de falleba (0302-A) por cada tornillo de sujeción de falleba. Ver la tabla de Fallebas para determinar la cantidad de tornillos o adaptadores que tiene cada modelo.



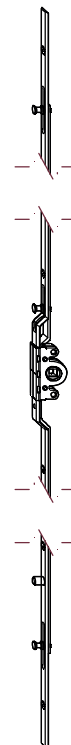
CIERRE de SEGURIDAD  
FRESADO  
0302-CSF



CIERRE  
FRESADO  
0302-CF



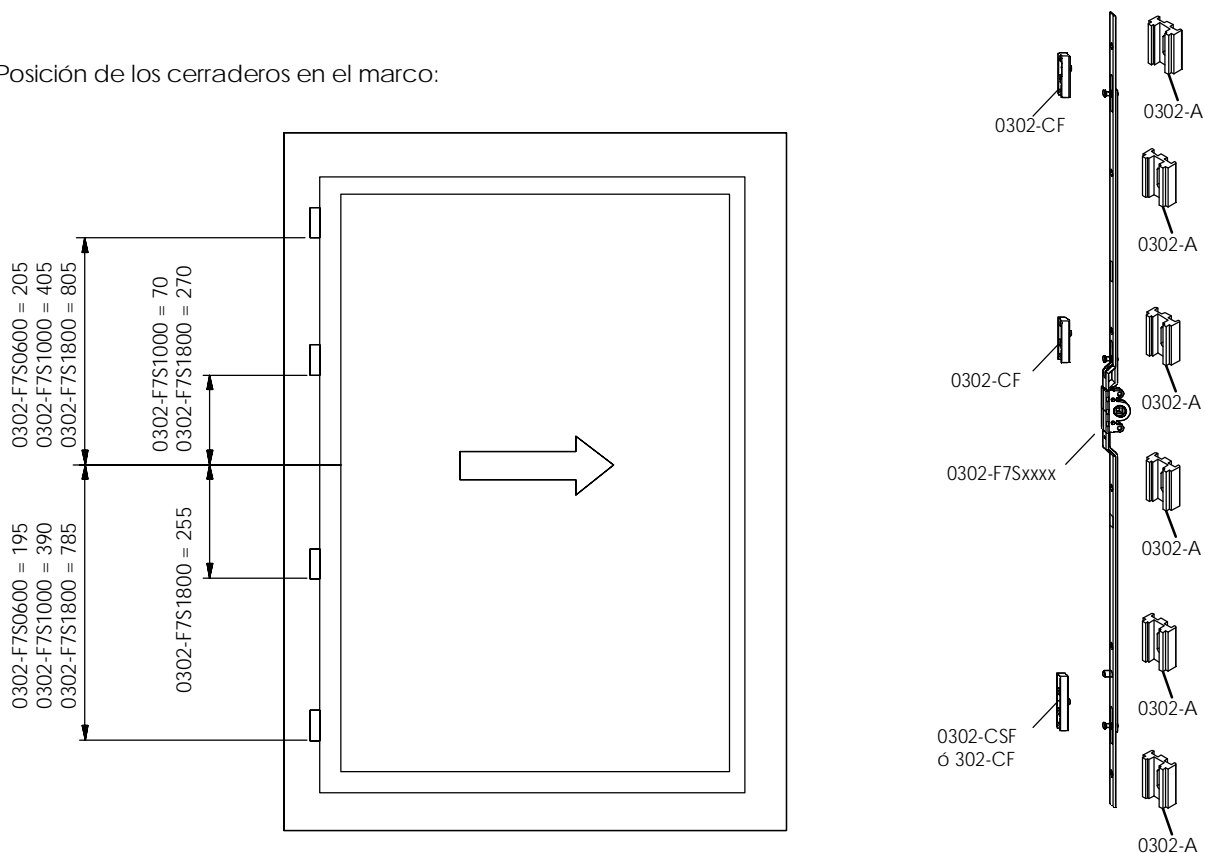
ADAPTADOR  
0302-A  
FALLEBA



FALLEBA  
0302-F7S...

## Cierre Multipunto - Falleba y Manilla (2)

Posición de los cerraderos en el marco:



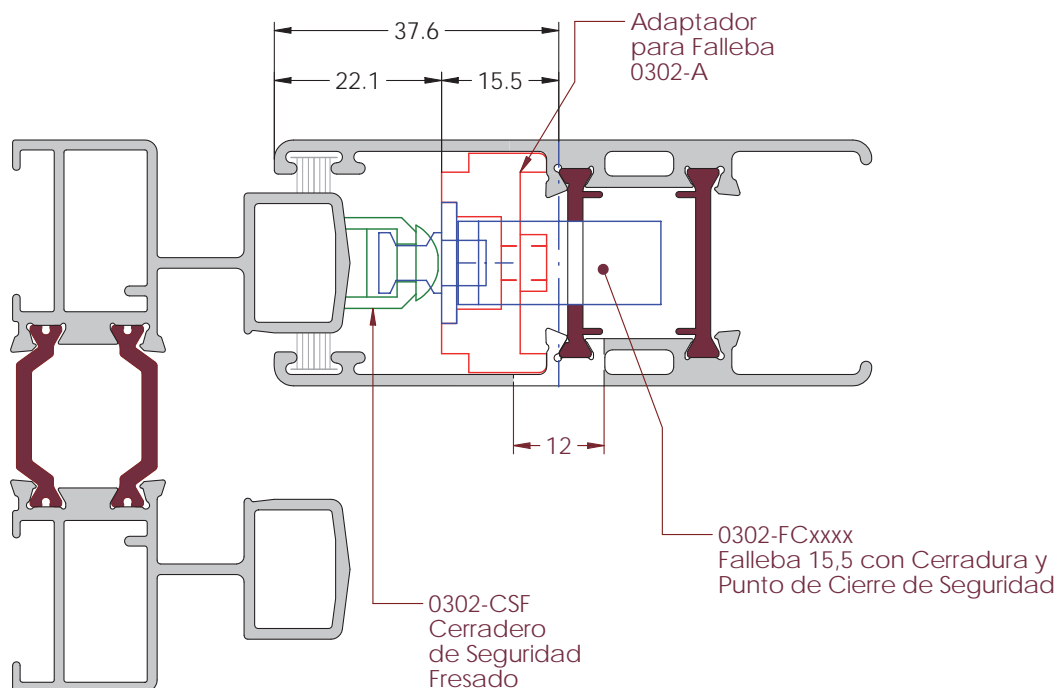
FALLEBA D7.5				
REFERENCIA	DESCRIPCIÓN	RANGO DE APLICACIÓN	Nº CIERRES	Nº ADAPTADORES
0302-F7S0600	Falleba 0600 D7.5 con antielevación	600 - 1000	2	4
0302-F7S1000	Falleba 1000 D7.5 con antielevación	1001 - 1800	3	6
0302-F7S1800	Falleba 1800 D7.5 con antielevación	1801 - 2200	4	10

Nota:  
- El campo de aplicación se refiere a medidas del canal de herraje. Recomendamos descontar 100mm del alto de hoja para la elección de la falleba correcta.

OTROS ACCESORIOS		
REFERENCIA	DESCRIPCIÓN	UNDS
0302-M....	Manilla .....	1 x falleba
0302-CSF	Cerradero de Seguridad Fresado	ver tabla Falleba
0302-CF	Cerradero Fresado	ver tabla Falleba
0302-A	Adaptador de Falleba	ver tabla Falleba

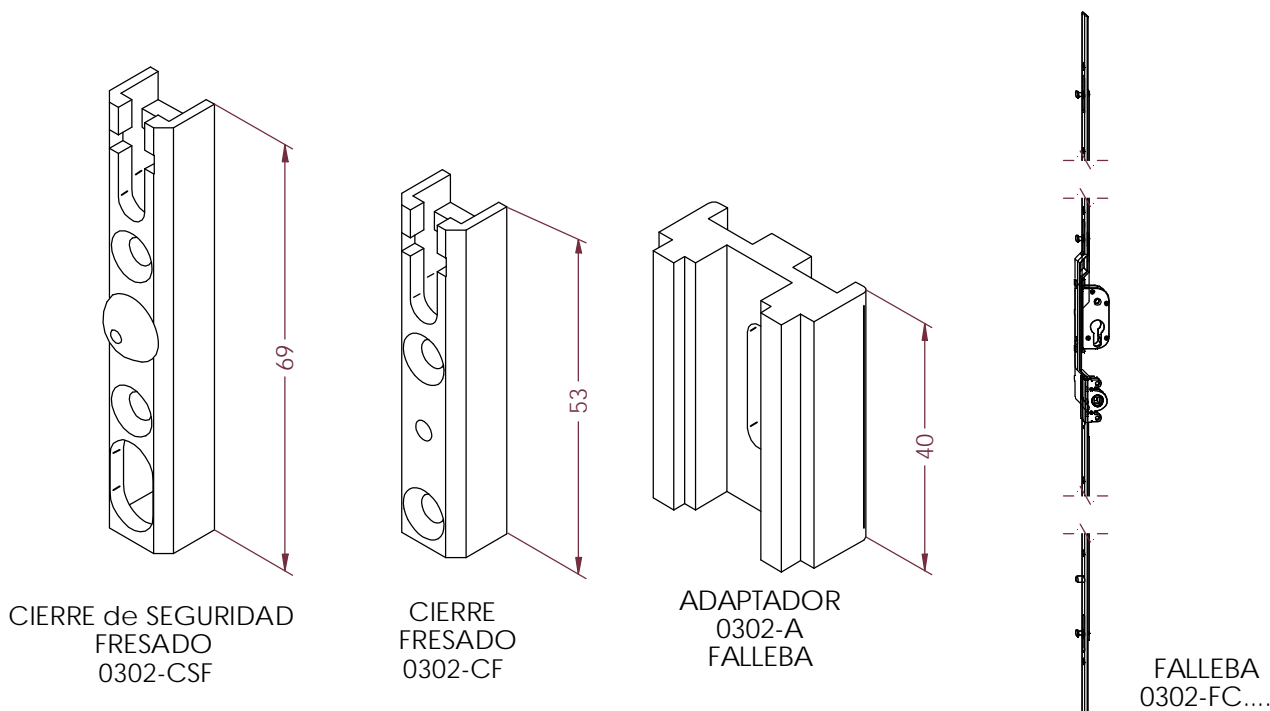
Nota:  
- Este desglose es válido para una balconera con cerradura y manilla interior y exterior.  
- Manillas y cuadradillo opcionales. Se puede poner cualquier otra manilla. Existen manillas acodadas especiales para correderas.

Cierre Multipunto - Falleba con Cerradura y Manilla (1)



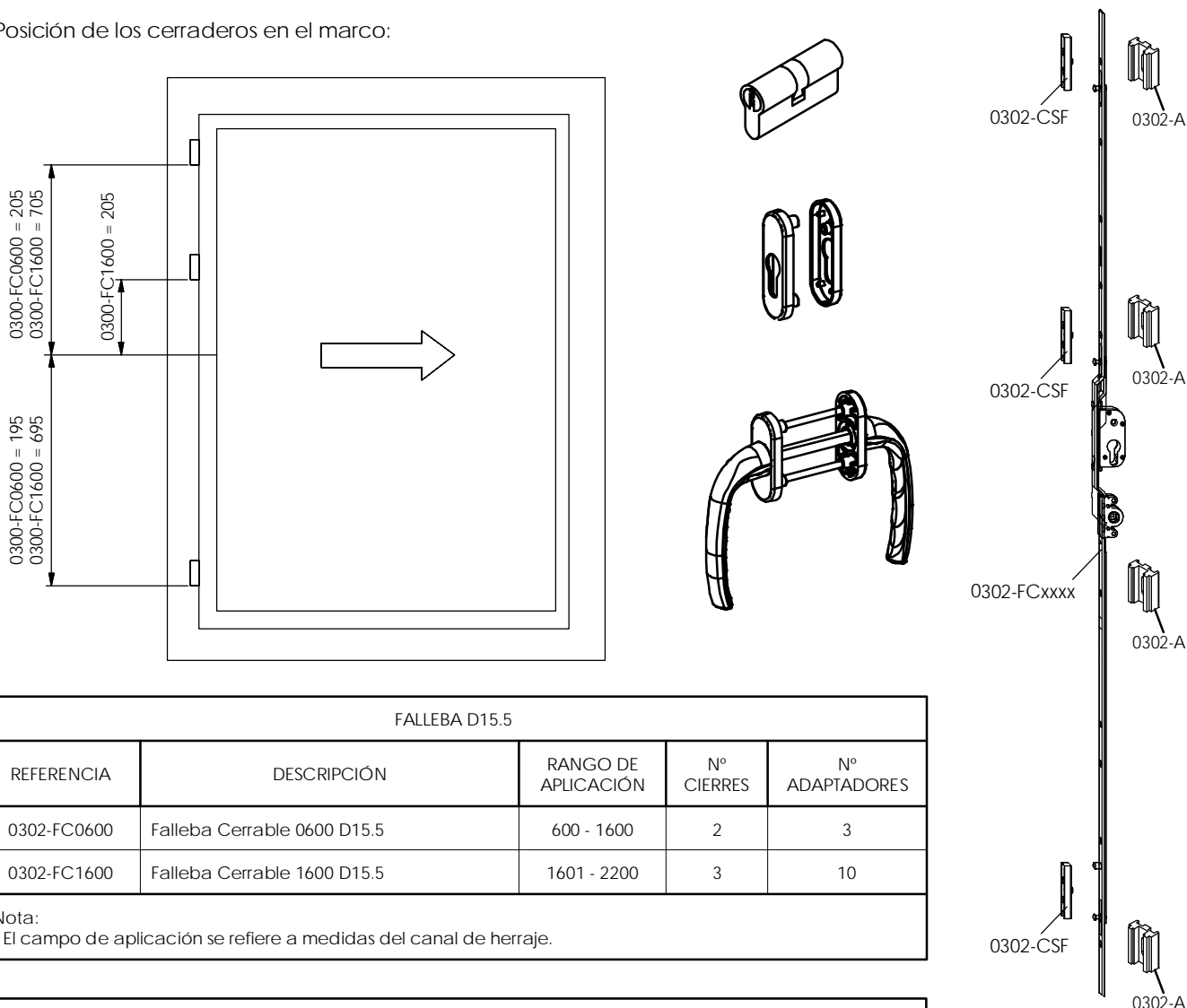
Notas:

- La cantidad de Cierres de Seguridad por Hoja viene determinado por la altura de esta.  
Ver la tabla de Fallebas para determinar la cantidad de cierres que tiene cada modelo.
- Se coloca un adaptador de falleba (0302-A) por cada tornillo de sujeción de falleba.  
Ver la tabla de Fallebas para determinar la cantidad de tornillos o adaptadores que tiene cada modelo.
- La falleba con cerradura sobresale 1mm por la zona para el alojamiento del vidrio. Recomendamos usar la serie CT70 para evitar esta circunstancia.



## Cierre Multipunto - Falleba con Cerradura y Manilla (2)

Posición de los cerraderos en el marco:








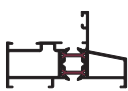
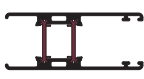
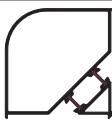
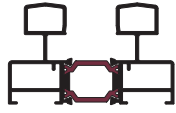
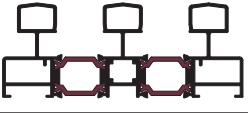
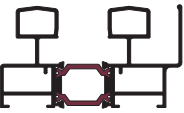
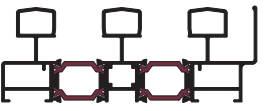
FALLEBA D15.5				
REFERENCIA	DESCRIPCIÓN	RANGO DE APLICACIÓN	Nº CIERRES	Nº ADAPTADORES
0302-FC0600	Falleba Cerrable 0600 D15.5	600 - 1600	2	3
0302-FC1600	Falleba Cerrable 1600 D15.5	1601 - 2200	3	10

Nota:  
- El campo de aplicación se refiere a medidas del canal de herraje.

OTROS ACCESORIOS		
REFERENCIA	DESCRIPCIÓN	UNDS
W1260918	Rosetón Cilindro (9016 Blanco)	x2
W1260828	Cilindro ECO/ME 30/30	x1
0302-MPD	Manilla Acodada a Derechas para Balconera	x1 cada falleba
0302-MPI	Manilla Acodada a Izquierdas para Balconera	x1 cada falleba
0302-N	Kit Cuadradillo y Tornillos para Manilla Doble	x1 cada falleba
0302-CSF	Cerradero de Seguridad Fresado	ver tabla Falleba
0302-CF	Cerradero Fresado	ver tabla Falleba
0302-A	Adaptador Falleba	ver tabla Falleba

Nota:  
- Este desglose es válido para una balconera con cerradura y manilla interior y exterior.  
- Manillas y cuadradillo opcionales. Se puede poner cualquier otra manilla. Existen manillas acodadas especiales para correderas.

Momentos de Inercia

	REF.	DESCRIPCIÓN	MOMENTOS INERCIA cm <sup>4</sup>	
			I <sub>x</sub>	I <sub>y</sub>
	1715	UNIÓN DE CERCOS FIJOS	0.04	0.3 603
	1715A	UNIÓN DE CERCOS	0.04	0.16
	1719	TAPETA HOJA CENTROS	2.32	1.18
	6015	REDUCTOR CRISTAL SIMPLE	0.26	0.58
	6170	HOJA CENTROS	8.72	21.00
	9735	MARCOS FIJOS	4.61	19.07
	9737	HOJA PERIMETRAL	10.55	21.42
	9739	ESQUINERO	54.53	54.54
	9790-2	MARCO PERIMETRAL	10.70	25.29
	9790-3	MARCO PERIMETRAL	11.56	32.68
	9791-2	MARCO PERIMETRAL	16.76	98.89
	9791-3	MARCO PERIMETRAL	17.73	115.52



QR-Code  
Usa tu smartphone para  
ver el catálogo online

GRUPO AYUSO  
Avda. de la industria, 8  
28823 - Coslada (Madrid)  
[www.grupoayuso.org](http://www.grupoayuso.org)



Grupo Ayuso  
Sistemas de Aluminio  
PVC y Cristal