

# SERIE EUROPLUS



Grupo Ayuso  
Sistemas de Aluminio  
PVC y Cristal

## CARACTERÍSTICAS

Carpintería corredera perimetral de 73mm, con rotura de puente térmico mediante resina de poliuretano de alta densidad.

Valor de transmitancia térmica de hasta  $U_H=1,5 \text{ W/m}^2\text{K}$  según dimensiones y modelo de vidrio instalado.

Peso máximo por hoja entre 80 y 150 Kg, dependiendo de los rodamientos seleccionados.

Opción de sistema de cierre multipunto o embutido, rodamientos regulables o fijos, carriles desmontables, entre otras opciones.



## SECCIÓN

Cerco: 73 mm

Hoja: 32,5 mm

Acrilamiento Máximo: 27 mm

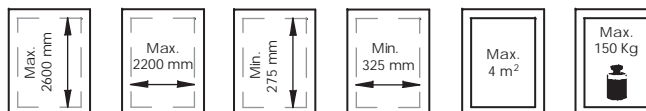
## CLASIFICACIÓN DEL ENSAYO



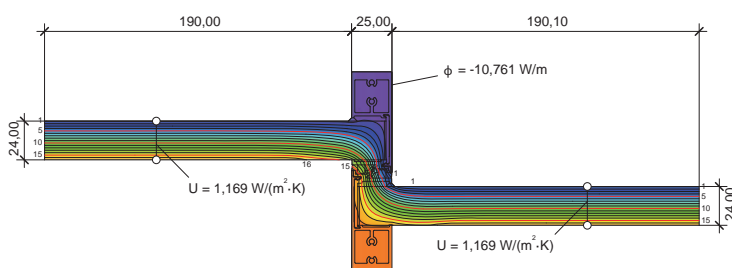
Consultar dimensiones y vidrio instalado.

\*Valor térmico en función del tamaño y del vidrio instalado.

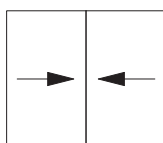
## DIMENSIONES RECOMENDADAS POR HOJA



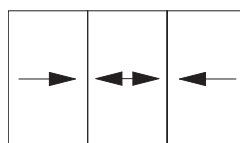
## SIMULACIÓN TÉRMICA



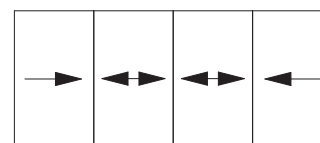
## POSIBILIDADES DE APERTURA



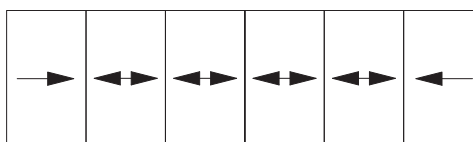
CORREDERA 2 HOJAS



CORREDERA 3 HOJAS



CORREDERA 4 HOJAS



CORREDERA 6 HOJAS



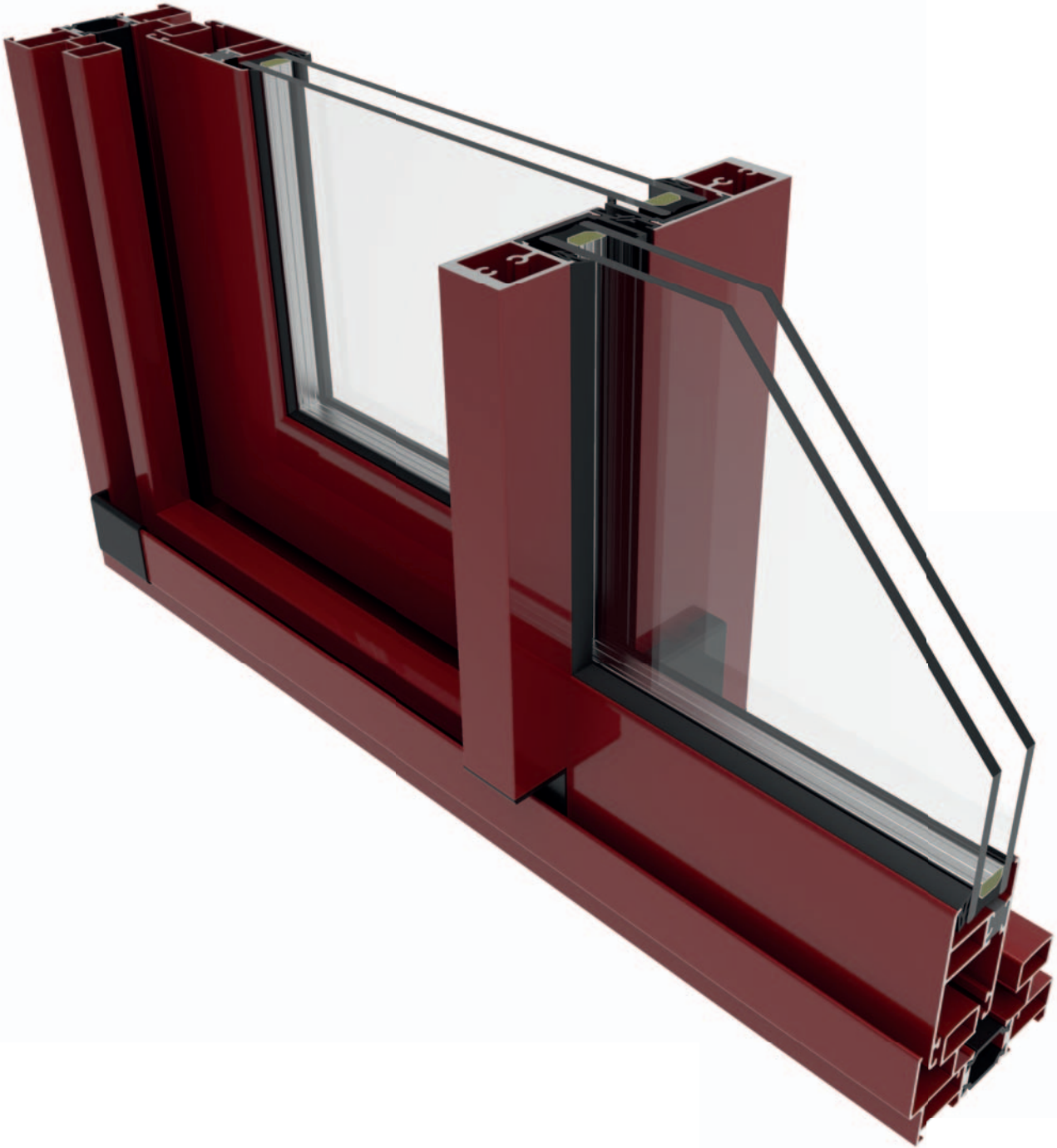
FUJOS



Catálogo Web



Grupo Ayuso  
Sistemas de Aluminio  
PVC y Cristal



## Índice

INFORMACIÓN TÉCNICA .....	6
DESCRIPCIÓN .....	6
Descripción .....	6
Ensayos .....	7
Cálculo Transmitancia Térmica. Norma UNE-EN ISO 10077-1:2017. ....	8
Límite de Empleo Aconsejado y Resistencia al Viento .....	10
Pesos máximos soportados por las ruedas.....	13
PERFILES Y ACCESORIOS .....	14
Perfiles .....	14
Accesorios.....	19
Tabla de Acristalamientos.....	23
COMPLEMENTOS .....	24
Esquineros.....	24
Unión de Cercos.....	26
Vierteaguas.....	30
Solapes .....	32
Inercia Cruces de Hojas .....	34
Pilastras para Fijos.....	36
Guía de Persiana en Sección Minimalista.....	37
SECCIONES Y DESCUENTOS.....	38
Secciones Representativas .....	38
Ventana de 2 Hojas (Cercos Poliamida - Cruce Recto) .....	42
Ventana de 2 Hojas (Cercos Poliamida - Cruce Curvo) .....	43
Ventana de 2 Hojas (Cercos Poliamida - Cruce Minimalista) .....	44
Ventana de 3 Hojas en 2 Carriles (Cercos Poliamida - Cruce Recto).....	45
Ventana de 3 Hojas en 2 Carriles (Cercos Poliamida - Cruce Curvo).....	46
Ventana de 3 Hojas en 2 Carriles (Cercos Poliamida - Cruce Minimalista) .....	47
Ventana de 4 Hojas (Cercos Poliamida - Cruce Recto) .....	48
Ventana de 4 Hojas (Cercos Poliamida - Cruce Curvo) .....	49
Ventana de 4 Hojas (Cercos Poliamida - Cruce Minimalista) .....	50
Ventana de 3 Hojas (Cercos Poliamida - Cruce Recto) .....	51
Ventana de 3 Hojas (Cercos Poliamida - Cruce Curvo) .....	52
Ventana de 3 Hojas (Cercos Poliamida - Cruce Minimalista) .....	53
Ventana de 6 Hojas (Cercos Poliamida - Cruce Recto) .....	54



Ventana de 6 Hojas (Cercos Poliamida - Cruce Curvo) .....	55
Ventana de 6 Hojas (Cercos Poliamida - Cruce Minimalista) .....	56
Ventana de 2 Hojas (Cercos 9000 - Cruce Recto) .....	57
Ventana de 2 Hojas (Cercos 9000 - Cruce Curvo) .....	58
Ventana de 3 Hojas (Cercos 9000 - Cruce Recto) .....	59
Ventana de 3 Hojas (Cercos 9000 - Cruce Curvo) .....	60
Ventana de 4 Hojas (Cercos 9000 - Cruce Recto) .....	61
Ventana de 4 Hojas (Cercos 9000 - Cruce Curvo) .....	62
Ventana de 2 Hojas (Cercos 9016 - Cruce Recto) .....	63
Ventana de 2 Hojas (Cercos 9016 - Cruce Curvo) .....	64
Ventana de 3 Hojas (Cercos 9016 - Cruce Recto) .....	65
Ventana de 3 Hojas (Cercos 9016 - Cruce Curvo) .....	66
Ventana de 4 Hojas (Cercos 9016 - Cruce Recto) .....	67
Ventana de 4 Hojas (Cercos 9016 - Cruce Curvo) .....	68
<b>FABRICACIÓN</b> .....	<b>69</b>
Corte y Mecanizado del Cerco .....	70
Mecanizado de las Hojas .....	75
Mecanizado de las Tapetas y Hojas de Centros .....	77
Despiece y Montaje .....	82
Cierre Embutido Ref. 0680 - Mecanizados y Montaje .....	87
Cierre Multipunto - Embutido (0601) y Cremona (0602) - Mecanizados y Montaje .....	89
Cierre Multipunto Manilla - Mecanizados y Montaje .....	95
<b>MOMENTOS DE INERCIA</b> .....	<b>102</b>

## Descripción

- **CERCOS**

Cercos perimetrales con 73 mm de sección. Rotura de puente térmico de hasta 20 mm mediante resina de poliuretano de alta densidad y bajo coeficiente de transmisión térmica, aproximadamente 0,12 W/m<sup>2</sup>K (la poliamida tiene un valor aproximado de 0,23 W/m<sup>2</sup>K).

Incorporación de una "U" de plástico situada entre carriles para mejorar la transmitancia térmica de la ventana.

Los cercos se cortan a 45° y se unen mediante una escuadra de tetón o una escuadra de tensión.

Opción de usar cerco con recoge-aguas interior incorporado, para evitar pérdidas de agua por condensación.

Posibilidad de unir hasta 5 carriles en línea para grandes aperturas.

- **HOJAS**

Hoja perimetral con 32,5mm de sección.

Disponibilidad de hoja de cruce normal y minimalista. Rotura de puente térmico de 10 mm mediante resina de poliuretano de baja densidad y bajo coeficiente de transmisión térmica, aproximadamente 0,12 W/m<sup>2</sup>K.

Las hojas se cortan a 45° y se unen mediante una escuadra de tetón o una escuadra de tensión, con cámara de 18mm x 11mm.

Cruce de hojas con un complemento de PVC para no romper la rotura térmica. Se le añade posteriormente un tapeta de aluminio para mejorar su acabado final. Esta tapeta puede ser de diseño recto o curvo.

- **ACRISTALAMIENTO**

Posibilidad de acristalar mediante juntas de EPDM. Admite vidrios de hasta 28 mm.

- **UTIL**

Disponibilidad de útil ref. 1079, para realizar los mecanizados en los cercos de dos carriles, en los de tres y en las hojas.

- **JUNQUILLOS**

Junquillos de 18,5 mm de galce para fijo Ref.9003. Disponibilidad para usar gran variedad de junquillos diferentes, pudiendo ser curvos o rectos, con corte a 45° o a 90°.

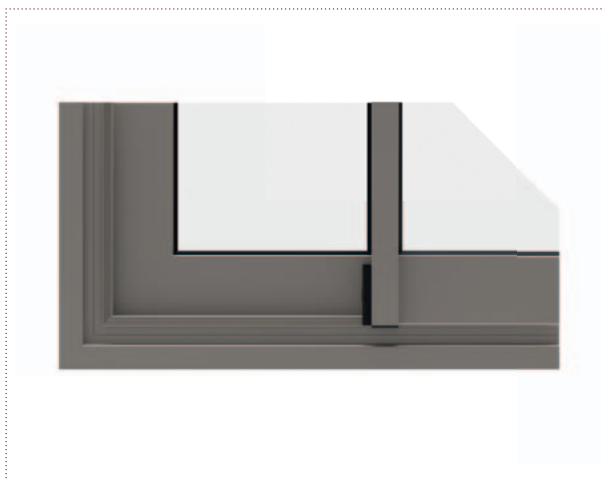
- **COMPLEMENTOS**

Esta serie dispone de todo tipo de complementos, como por ejemplo esquineros regulables, maineles de diferentes tamaños, uniones de cercos, perfiles de condensación... y todos con rotura de puente térmico.

- **ACABADOS**

Anodizado, anodizado color, lacado color, acabado imitación madera mediante submicromía, acabado imitación madera mediante "EZY"<sup>®</sup> madera (polvo sobre polvo, único en el mercado español).

Todos ellos con sus respectivos certificados de calidad (Seaside, Qualicoat, Asesan), para garantizar un acabado superficial excelente.



	Ventana Corredera 2H 1230 x 1480 mm Cajón de Persiana Climalit 4/15/4	Balconera Corredera 2H 1500 x 2300 mm Cajón de Persiana Climalit 4/15/4	Ventana Corredera 2H 1200 x 1200 mm Climalit 4/12/4
Permeabilidad al Aire	Clase 3	Clase 3	Clase 3
Permeabilidad al Agua	Clase 7A	Clase 7A	Clase 7A
Resistencia al Viento	Clase C3	Clase B2	Clase C4

Resultado de aproximación según UNE-EN 14351-1:2006 para la determinación del aislamiento acústico en función del vidrio utilizado:

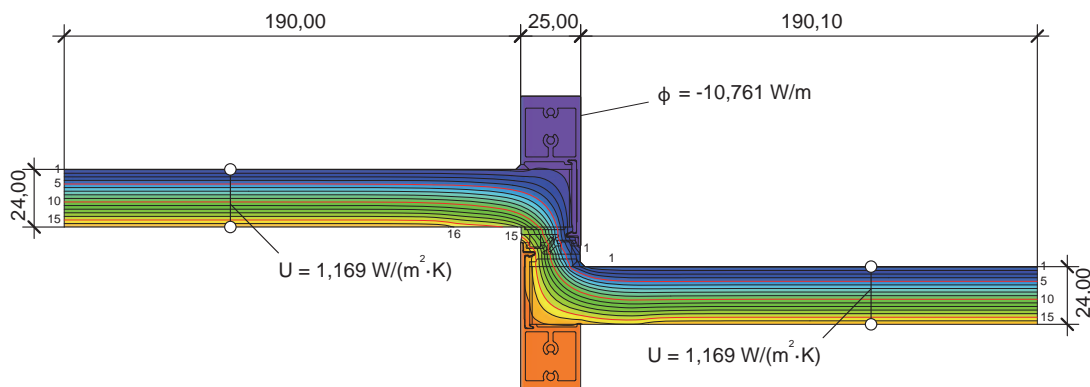
Tipo de vidrio (dB)	Valor del aislamiento acústico para la ventana (dB) y según superficie de muestra (m <sup>2</sup> )			
	Area Total ≤ 2,7 m <sup>2</sup>	2,7 m <sup>2</sup> < Area Total ≤ 3,6 m <sup>2</sup>	3,6 m <sup>2</sup> < Area Total ≤ 4,6 m <sup>2</sup>	4,6 m <sup>2</sup> < Area Total
27	25(-1;-0)	24(-1;-0)	23(-1;-0)	22(-1;-0)
28	26(-1;0)	25(-1;0)	24(-1;0)	23(-1;0)
29	27(-1;-1)	26(-1;-1)	25(-1;-1)	24(-1;-1)
30	28(-1;-1)	27(-1;-1)	26(-1;-1)	25(-1;-1)
32	29(-1;-2)	28(-1;-2)	27(-1;-2)	26(-1;-2)
34	29(-1;-1)	28(-1;-1)	27(-1;-1)	26(-1;-1)
36	30(-1;-2)	29(-1;-2)	28(-1;-2)	27(-1;-2)

## Cálculo Transmitancia Térmica. Norma UNE-EN ISO 10077-1:2017.

Determinación de la transmitancia térmica mediante el método numérico según EN ISO 10077-1:2017.  
Cálculo válido para Europa.

VIDRIO $U_g$ W/m <sup>2</sup> K	2 H 1000x500 W/m <sup>2</sup> K	2 H 1230x1480 W/m <sup>2</sup> K	2 H 1500x2200 W/m <sup>2</sup> K	2 H 1500x2600 W/m <sup>2</sup> K	2 H 3000x2600 W/m <sup>2</sup> K	4 H 3000x2200 W/m <sup>2</sup> K	4 H 6000x2600 W/m <sup>2</sup> K
2,8	4,3	3,6	3,5	3,4	3,2	3,3	3,2
2,7	4,2	3,6	3,4	3,3	3,1	3,3	3,1
2,6	4,2	3,5	3,3	3,3	3,0	3,2	3,0
2,2	4,0	3,2	3,0	2,9	2,7	2,9	2,6
2,0	3,9	3,1	2,8	2,8	2,5	2,7	2,5
1,8	3,8	2,9	2,7	2,6	2,4	2,5	2,3
1,6	3,7	2,8	2,5	2,5	2,2	2,4	2,1
1,4	3,6	2,6	2,4	2,3	2,0	2,2	1,9
1,3	3,6	2,6	2,3	2,2	1,9	2,1	1,9
1,2	3,5	2,5	2,2	2,2	1,8	2,1	1,8
1,1	3,5	2,4	2,1	2,1	1,8	2,0	1,7
1,0	3,4	2,4	2,1	2,0	1,7	1,9	1,6
0,9	3,4	2,3	2,0	1,9	1,6	1,8	1,5

Resultados estudiados con la sección central minimalista:



donde:

- $\Psi_g$  = Valor Landa del Espaciador. Se ha tomado como referencia el espaciador Swisspacer Ultimate (0,036 W/mK)
- $U_g$  = Valor de transmitancia térmica del vidrio (valor suministrado por el proveedor del vidrio). (Casillas sombreadas en blanco)
- $U_w$  = Valor de transmitancia térmica de la ventana. (Casillas sombreadas en gris)

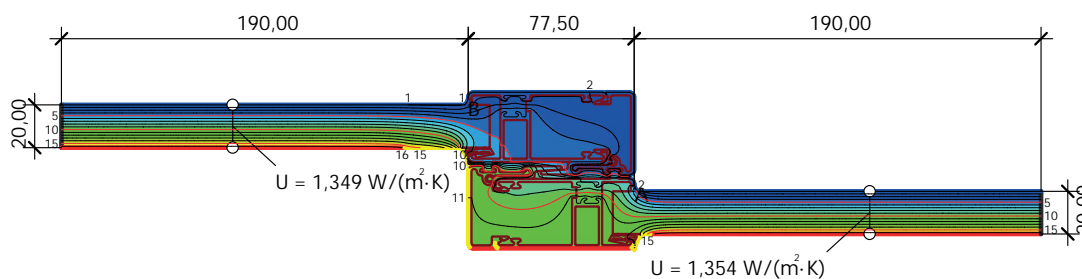


Cálculo Transmitancia Térmica. Norma UNE-EN ISO 10077-1:2017.

Determinación de la transmitancia térmica mediante el método numérico según EN ISO 10077-1:2017.  
Cálculo válido para Europa.

VIDRIO $U_g$ W/m <sup>2</sup> K	2 H 1000x500 W/m <sup>2</sup> K	2 H 1230x1480 W/m <sup>2</sup> K	2 H 1500x2200 W/m <sup>2</sup> K	2 H 1500x2600 W/m <sup>2</sup> K	2 H 3000x2600 W/m <sup>2</sup> K	4 H 3000x2200 W/m <sup>2</sup> K	4 H 6000x2600 W/m <sup>2</sup> K
2,8	4,4	3,7	3,5	3,5	3,3	3,4	3,2
2,7	4,3	3,7	3,5	3,4	3,2	3,3	3,1
2,6	4,3	3,6	3,4	3,4	3,1	3,3	3,0
2,2	4,1	3,3	3,1	3,1	2,8	3,0	2,7
2,0	4,0	3,2	2,9	2,9	2,6	2,8	2,5
1,8	3,9	3,1	2,8	2,8	2,4	2,7	2,4
1,6	3,8	2,9	2,6	2,6	2,3	2,5	2,2
1,4	3,7	2,8	2,5	2,5	2,1	2,4	2,0
1,3	3,7	2,7	2,4	2,4	2,0	2,3	1,9
1,2	3,7	2,7	2,3	2,3	1,9	2,2	1,8
1,1	3,6	2,6	2,3	2,2	1,8	2,1	1,8
1,0	3,6	2,5	2,2	2,2	1,8	2,1	1,7
0,9	3,5	2,5	2,1	2,1	1,7	2,0	1,6

Resultados estudiados con la sección central perimetral:



donde:

$\Psi_g$  = Valor Landa del Espaciador. Se ha tomado como referencia el espaciador Swisspacer Ultimate (0,036 W/mK)

$U_g$  = Valor de transmitancia térmica del vidrio (valor suministrado por el proveedor del vidrio). (Casillas sombreadas en blanco)

$U_w$  = Valor de transmitancia térmica de la ventana. (Casillas sombreadas en gris)

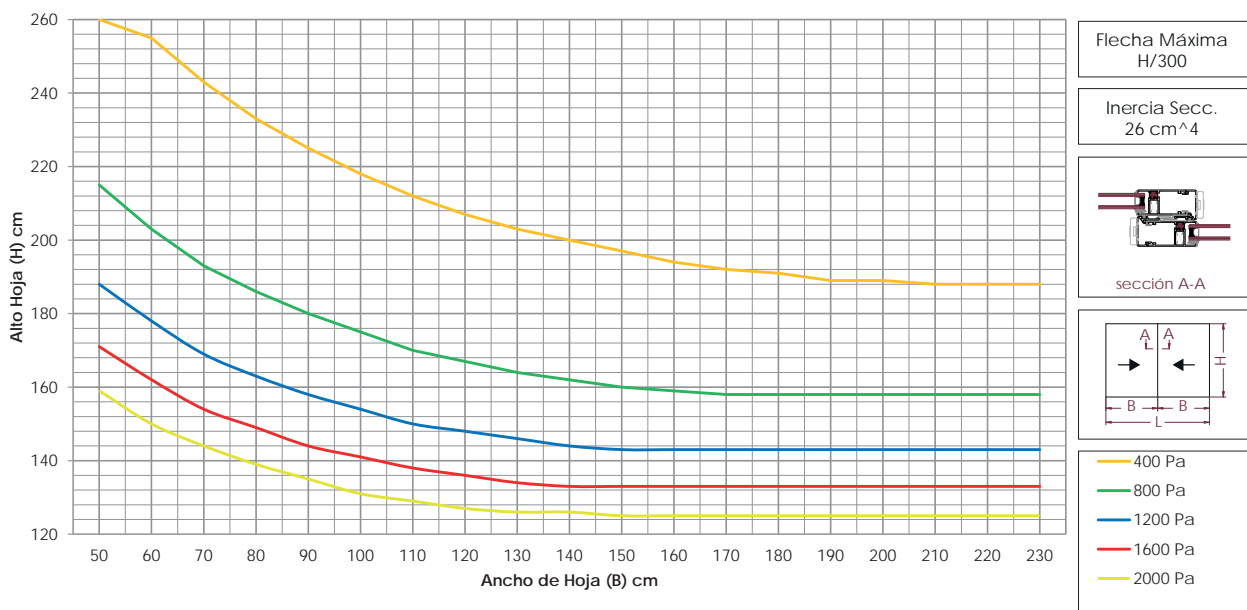
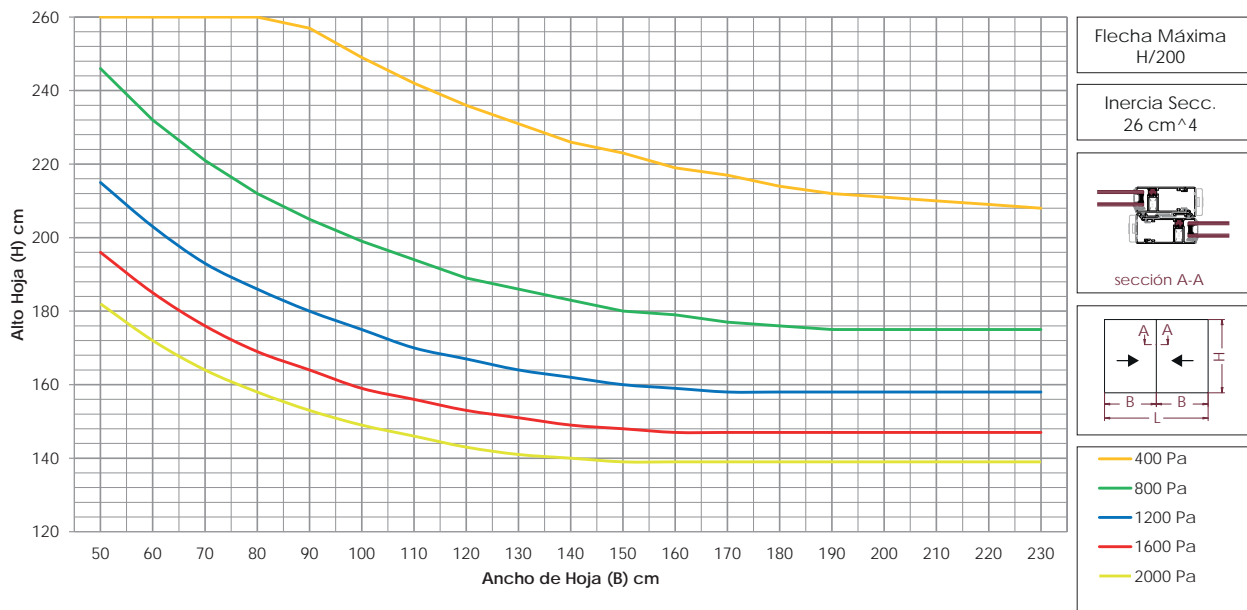
## Límite de Empleo Aconsejado y Resistencia al Viento

Dimensiones Máximas y Mínimas recomendadas por Hoja:

Alto Máximo	2400 mm	2600 mm
	Sin Refuerzo	Con Refuerzo
Peso Máximo	80 Kg	150 Kg
	1 Rodamiento	2 Rodamientos

Nota:

Las dimensiones máximas pueden estar limitadas por varios factores, como la inercia del perfil y el peso del vidrio. Consulta la siguiente tabla para determinar las dimensiones máximas aconsejadas por hoja:



Presión de Viento	400 Pa	800 Pa	1200 Pa	1600 Pa	2000 Pa
Flecha Max (H/200)	Clase B1	Clase B2	Clase B3	Clase B4	Clase B5
Flecha Max (H/300)	Clase C1	Clase C2	Clase C3	Clase C4	Clase C5

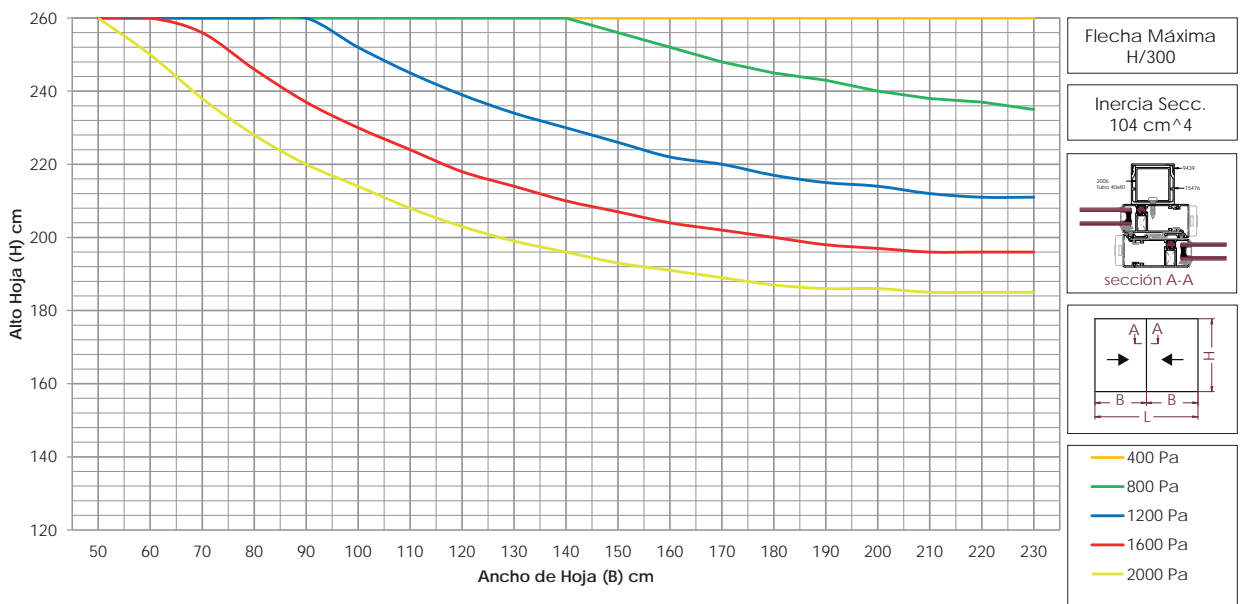
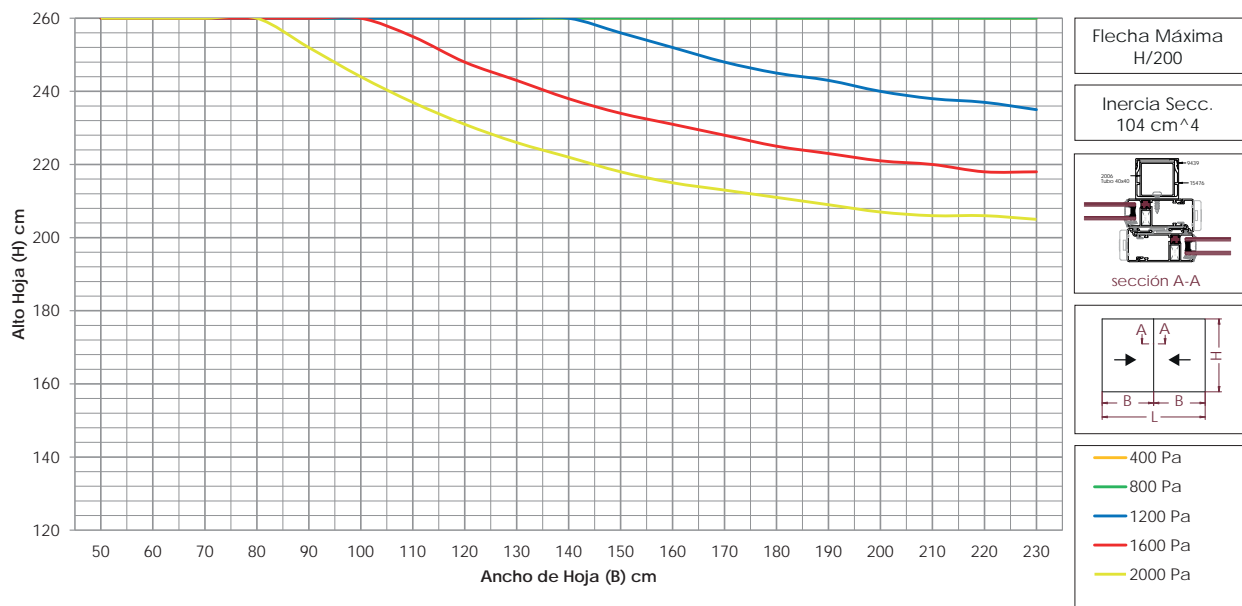
## Límite de Empleo Aconsejado y Resistencia al Viento

Dimensiones Máximas y Mínimas recomendadas por Hoja:

Alto Máximo	2400 mm	2600 mm
	Sin Refuerzo	Con Refuerzo
Peso Máximo	80 Kg	150 Kg
	1 Rodamiento	2 Rodamientos

Nota:

Las dimensiones máximas pueden estar limitadas por varios factores, como la inercia del perfil y el peso del vidrio. Consulta la siguiente tabla para determinar las dimensiones máximas aconsejadas por hoja:



Presión de Viento	400 Pa	800 Pa	1200 Pa	1600 Pa	2000 Pa
Flecha Max (H/200)	Clase B1	Clase B2	Clase B3	Clase B4	Clase B5
Flecha Max (H/300)	Clase C1	Clase C2	Clase C3	Clase C4	Clase C5

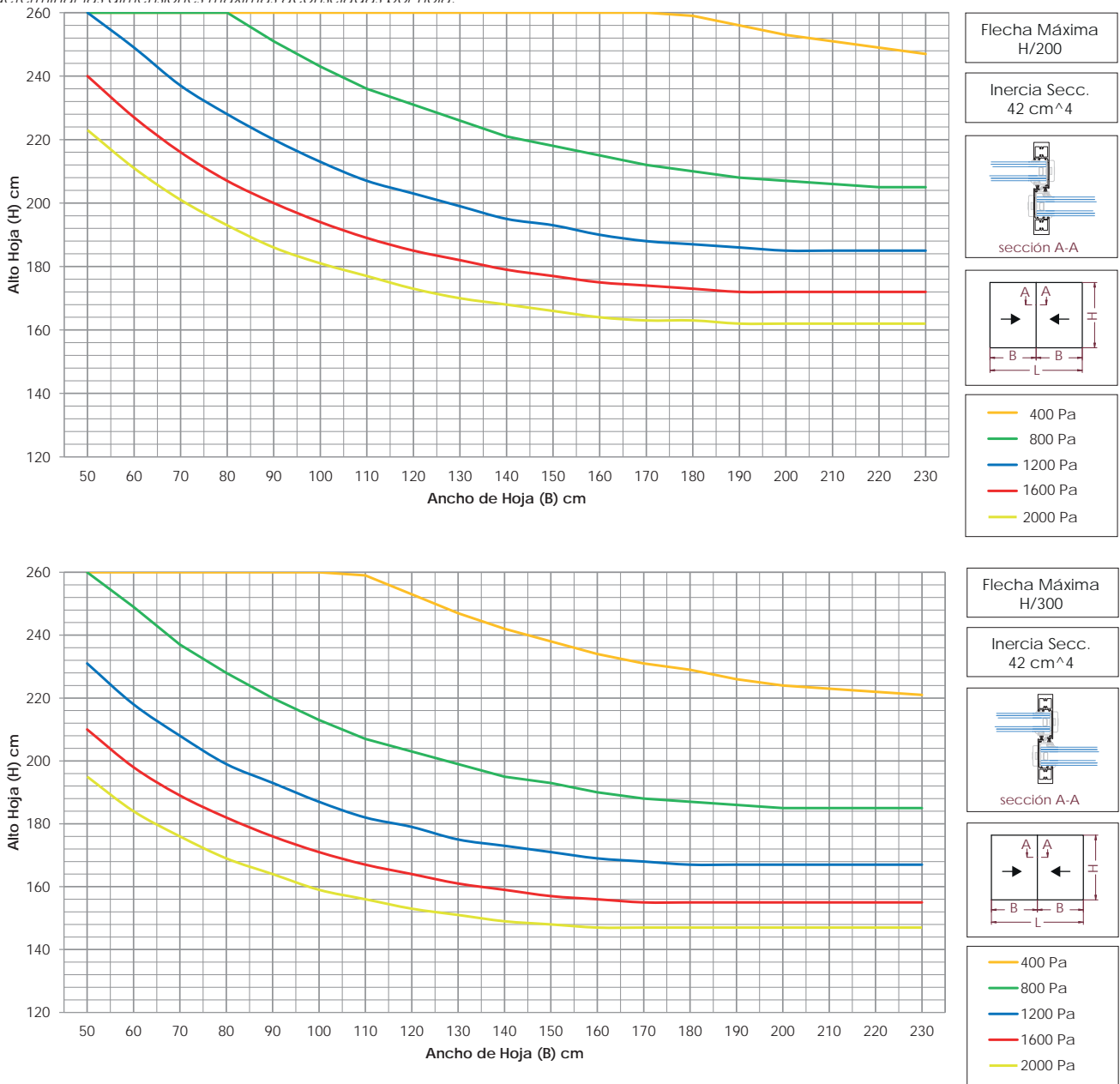
## Límite de Empleo Aconsejado y Resistencia al Viento

Dimensiones Máximas y Mínimas recomendadas por Hoja:

Alto Máximo	2400 mm	2600 mm
	Sin Refuerzo	Con Refuerzo
Peso Máximo	80 Kg	150 Kg
	1 Rodamiento	2 Rodamientos

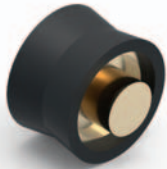
Nota:

Las dimensiones máximas pueden estar limitadas por varios factores, como la inercia del perfil y el peso del vidrio. Consulta la siguiente tabla para determinar las dimensiones máximas aconsejadas por hoja:

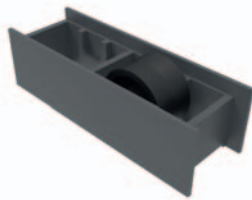


Presión de Viento	400 Pa	800 Pa	1200 Pa	1600 Pa	2000 Pa
Flèche Max (H/200)	Clase B1	Clase B2	Clase B3	Clase B4	Clase B5
Flèche Max (H/300)	Clase C1	Clase C2	Clase C3	Clase C4	Clase C5

Pesos máximos soportados por las ruedas



Ref.0653  
Rodamiento  
(Plus-Cor-CT70)



Ref.0651  
Carcasa de Ruedas  
(Plus-Cor-CT70)



Ref.0651-R  
Carcasa Ruedas Regulable  
(Plus-Cor-CT70)

Propiedades del Rodamiento Ref. 0653:

- Material: Acero F-212
- Tratamiento: Carbonitrurado capa 0,2mm
- Dureza: 58-62 HRC
- Acabado: Zincado bicromatado
- Revestimiento: Nylon 6/6 30% fibra de vidrio negro
- Bolas: 14 bolas 1/8 al carbono
- Peso soportado: 50Kg

Carcasa Ref. 0651:

- Carcasa predeterminado con un rodamiento. Peso máximo por hoja con dos carcasas de un rodamiento cada una de 80Kg.
- Se puede incorporar un rodamiento adicional a dicha carcasa para obtener un peso máximo por hoja, con dos carcasas de doble rodamiento, de 150Kg.

Carcasa regulable Ref. 0651-R:

- Carcasa predeterminada con dos rodamientos. Peso máximo por hoja con dos carcasas regulables de 150Kg.

ESPEORES MÁXIMOS DE VIDRIOS  
PARA 80Kg de HOJA

ALTO	2.500	13	12	11	10	9	9	8	8
	2.400	13	12	11	10	10	9	8	8
	2.300	14	13	12	11	10	9	9	8
	2.200	15	13	12	11	10	10	9	9
	2.100	15	14	13	12	11	10	10	9
	2.000	16	15	13	12	11	11	10	9
	1.900	17	15	14	13	12	11	11	10
	1.800	18	16	15	14	13	12	11	10
	1.700	19	17	16	14	13	13	12	11
	1.600	20	18	17	15	14	13	13	12
	1.500	21	19	18	16	15	14	13	13
	1.400	23	21	19	18	16	15	14	13
	1.300	25	22	21	19	18	16	15	14
	1.200	27	24	22	21	19	18	17	16
	1.100	28	26	24	22	21	19	18	17
	1.000	28	28	27	25	23	21	20	19
	1.000	1.000	1.100	1.200	1.300	1.400	1.500	1.600	1.700
		ANCHO							

ESPEORES MÁXIMOS DE VIDRIOS  
PARA 150Kg de HOJA

ALTO	2.500	24	22	20	18	17	16	15	14
	2.400	25	23	21	19	18	17	16	15
	2.300	26	24	22	20	19	17	16	15
	2.200	27	25	23	21	19	18	17	16
	2.100	28	26	24	22	20	19	18	17
	2.000	28	27	25	23	21	20	19	18
	1.900	28	28	26	24	23	21	20	19
	1.800	28	28	28	26	24	22	21	20
	1.700	28	28	28	27	25	24	22	21
	1.600	28	28	28	28	27	25	23	22
	1.500	28	28	28	28	28	27	25	24
	1.400	28	28	28	28	28	28	27	25
	1.300	28	28	28	28	28	28	28	27
	1.200	28	28	28	28	28	28	28	28
	1.100	28	28	28	28	28	28	28	28
	1.000	28	28	28	28	28	28	28	28
	1.000	1.000	1.100	1.200	1.300	1.400	1.500	1.600	1.700
		ANCHO							

Notas:

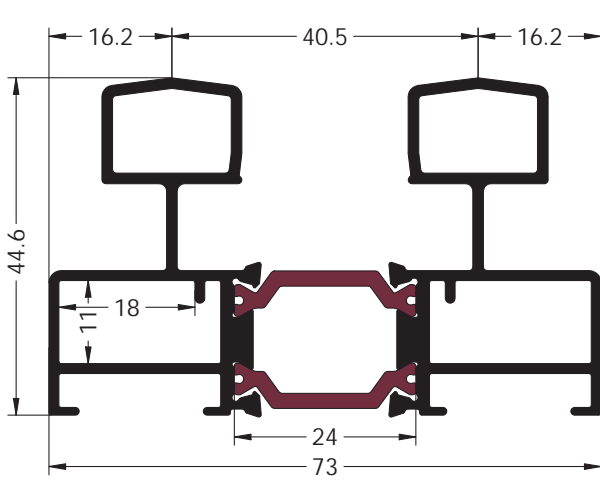
Los datos obtenidos son los espesores máximos de cristal para cada medida de hoja.

En el espesor de cristal no hay que incluir la cámara del vidrio.

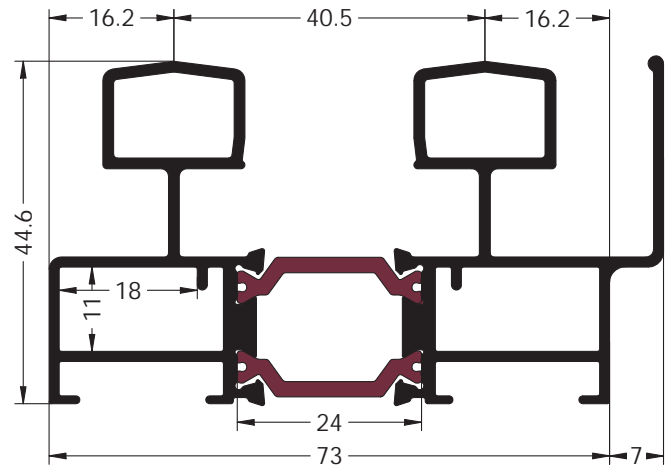
En las casillas de sombreado naranja se indica el espesor máximo de cristal que se puede instalar para no sobrepasar los 150 Kg.

En las casillas de sombreado blanco no existe problema, ya que soporta más espesor del que se puede acristalar en esta serie, pero se limita a 28mm ya que es el espesor máximo.

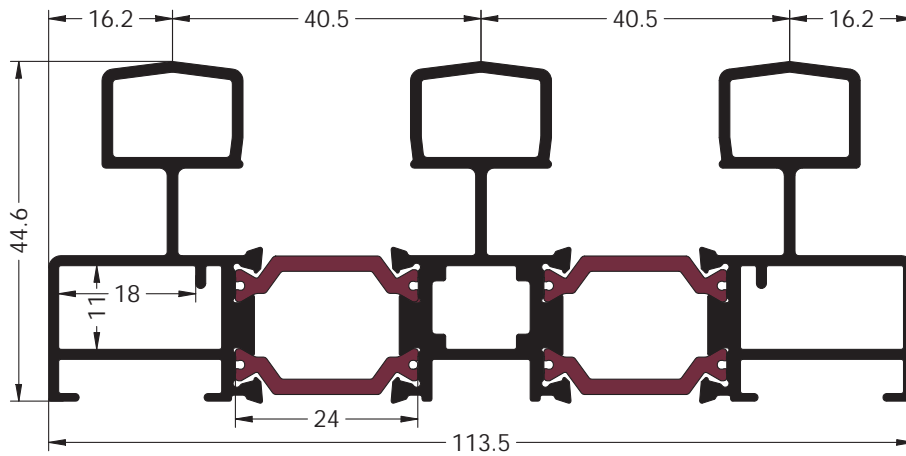
Perfiles



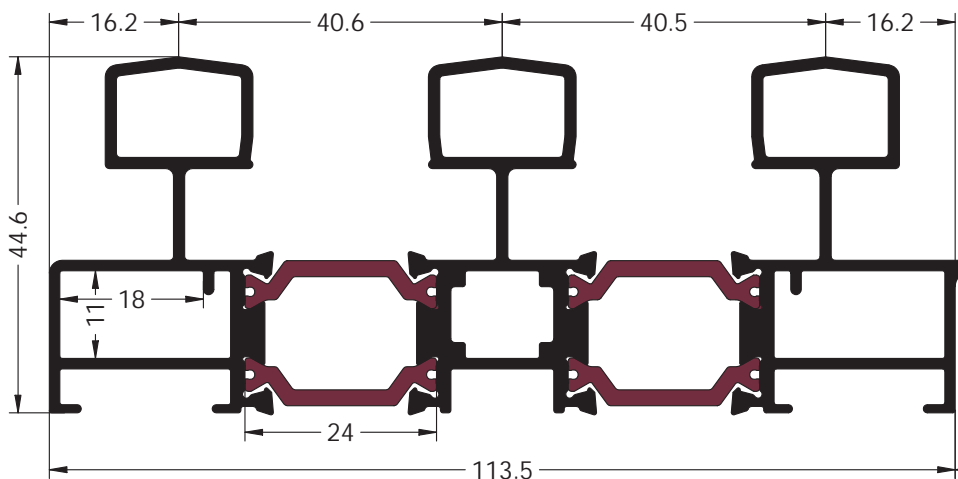
Ref. 9790-2  
CERCO 2 CARRILES



Ref. 9791-2  
CERCO 2 CARRILES  
CONDENSACIÓN



Ref. 9790-3  
CERCO 3 CARRILES

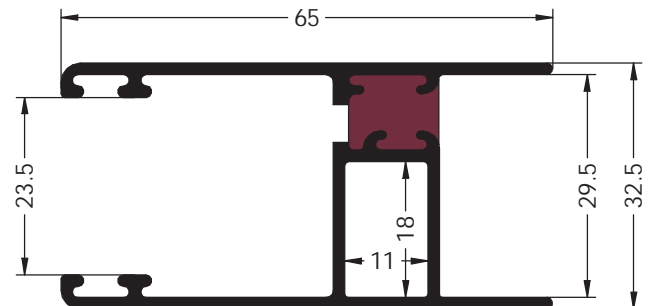
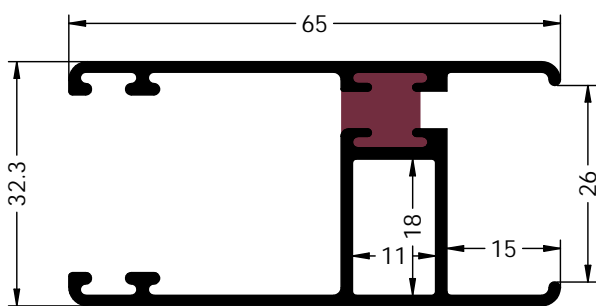
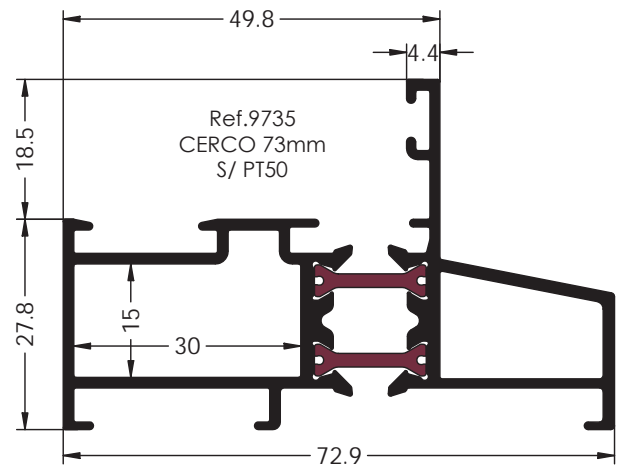
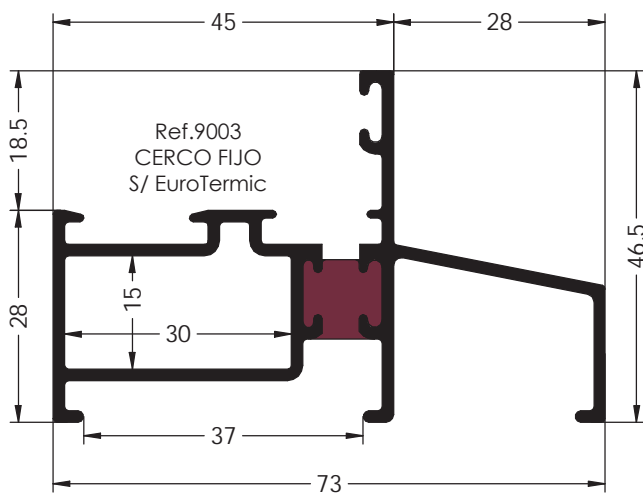
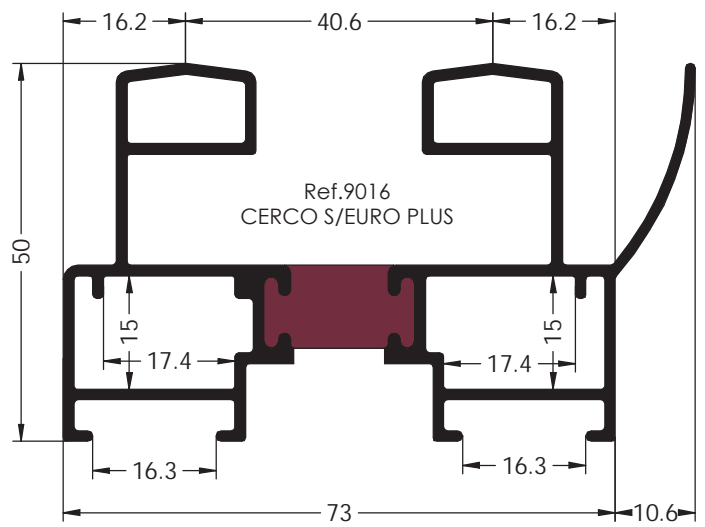
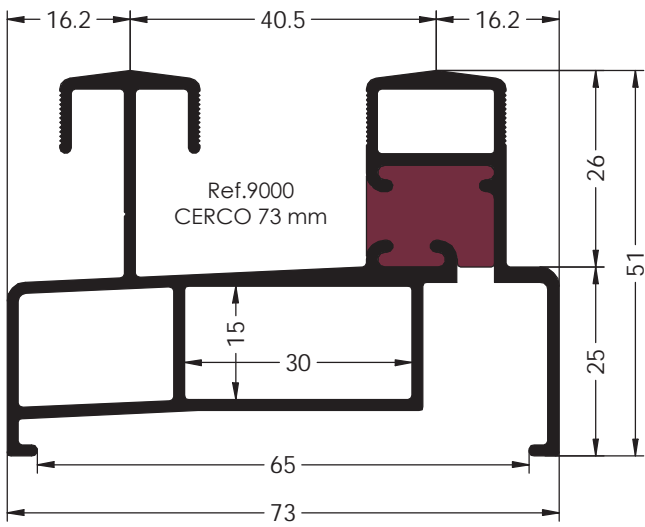


Ref. 9791-3  
CERCO 3 CARRILES  
CONDENSACIÓN



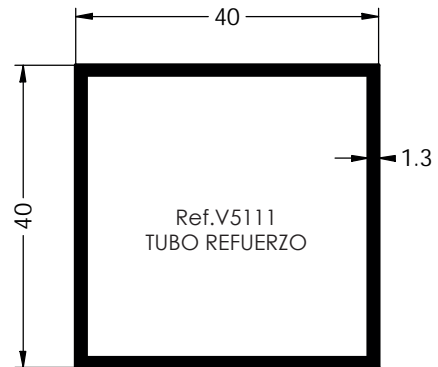
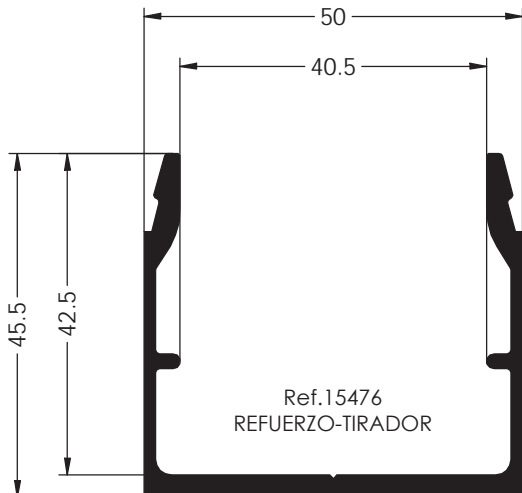
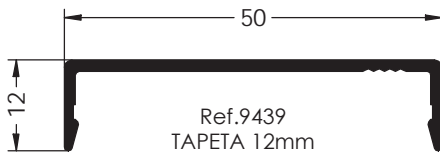
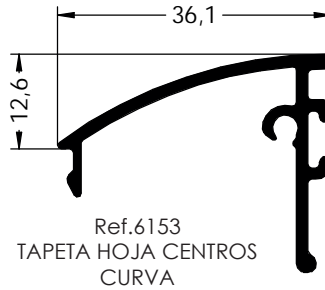
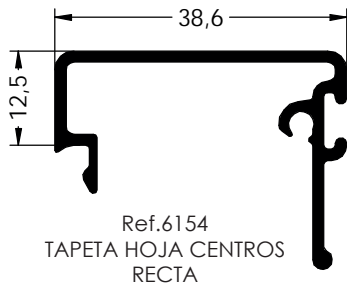
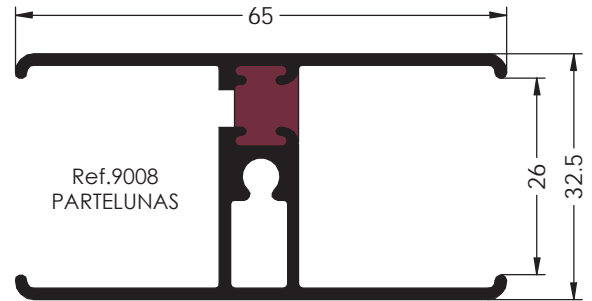
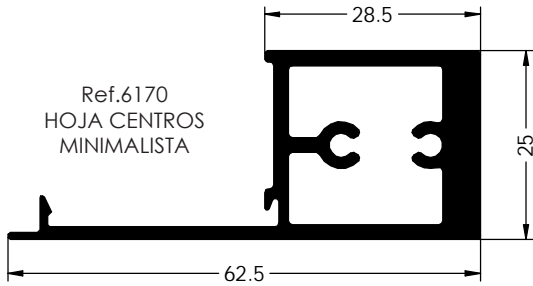
(\*) REFERENCIAS FUERA DE STOCK.  
CONSULTAR DISPONIBILIDAD

Perfiles



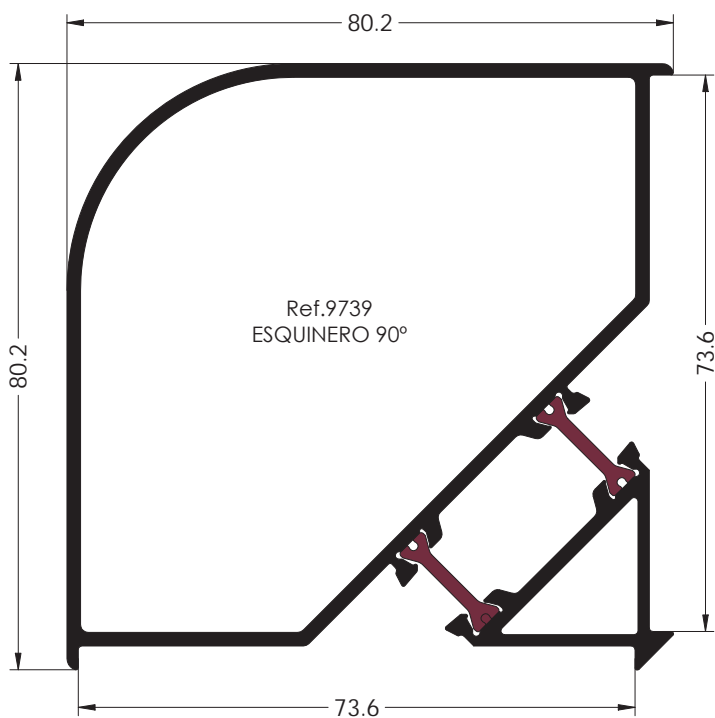
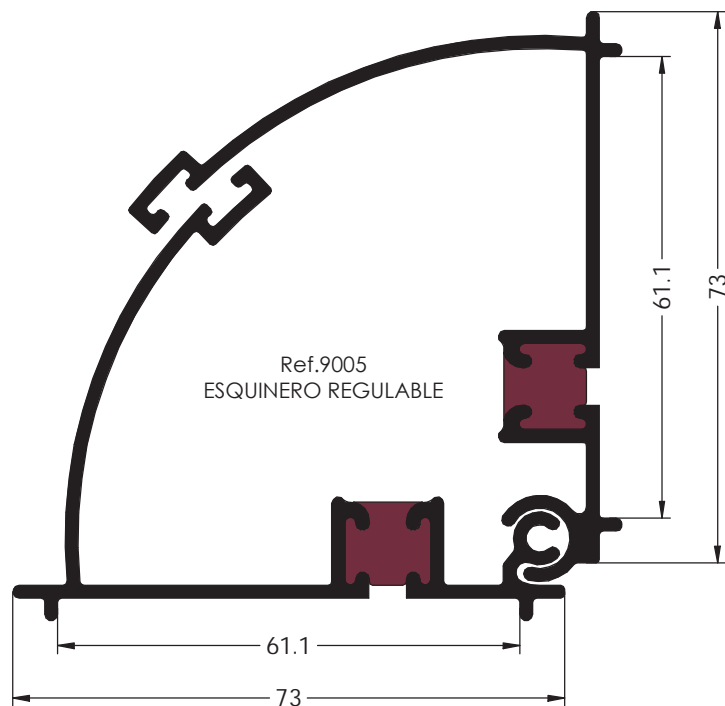
(\*) REFERENCIAS FUERA DE STOCK.  
CONSULTAR DISPONIBILIDAD

Perfiles



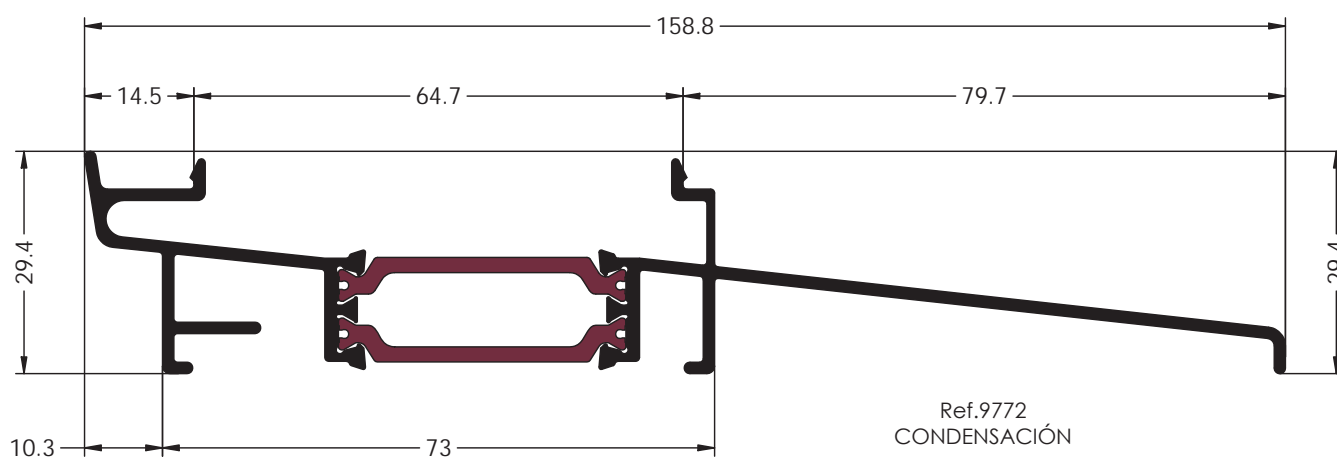
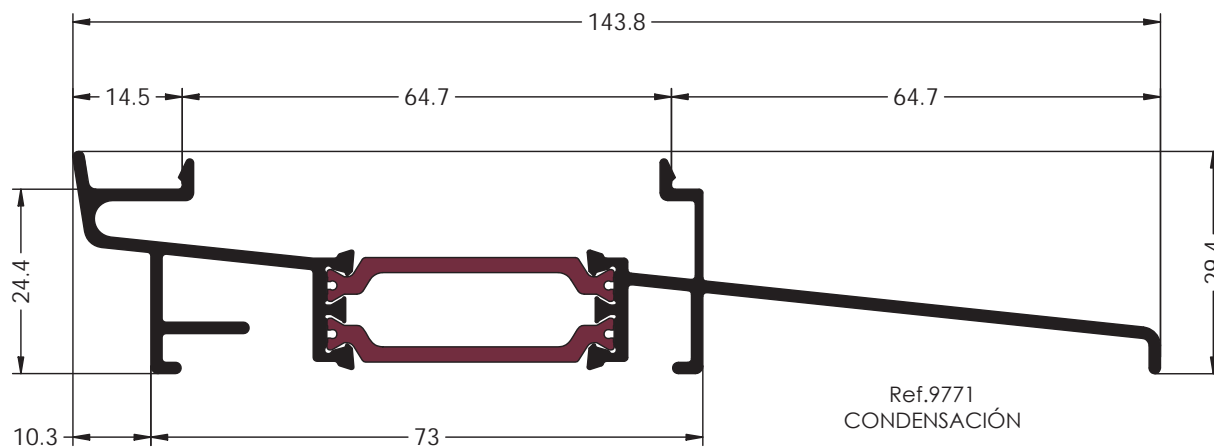
(\*) REFERENCIAS FUERA DE STOCK.  
CONSULTAR DISPONIBILIDAD





(\*) REFERENCIAS FUERA DE STOCK.  
CONSULTAR DISPONIBILIDAD

Perfiles



(\*) REFERENCIAS FUERA DE STOCK.  
CONSULTAR DISPONIBILIDAD

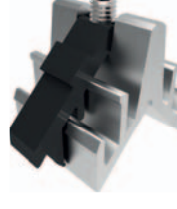
Accesorios



Ref.0006  
Cremona Apertura  
Exterior



Ref. 0111  
Cierre Pulsador  
con Cerradura



Ref.0126  
Escuadra Tensor  
Cámara 30x15



Ref. 0135  
Escuadra Tensor  
Cámara 18x11



Ref. 0137  
Escuadra Tetón  
Cámara 18x11



Ref. 0281  
Embellecedor Junquillo  
Galce 18mm



Ref. 0265  
Escuadra Tetón  
Cámara 17x15



Ref. 0274  
Cortavientos para  
Cerco 9016



Ref. 0282  
Válvula Desagüe  
(100 unds)



Ref. 0306-B  
Conjunto Tapones



Ref.0306-C  
Conjunto Tapones  
Hoja de Centros



Ref. 0306-G  
Plantilla Cerraderos

iiiNUEVO!!!

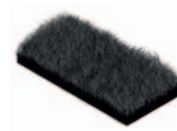


Ref. 0306-H  
Tapón 4 hojas (Ud)

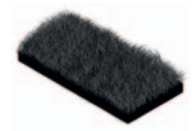


Ref. 0306-I  
Tapa tirador (pareja)

iiiNUEVO!!!



Ref. 0401  
Felpudo Tri-Fin 7x7  
(100m)



Ref. 0402  
Felpudo Film-Seal 7x7  
(100m)



Ref. 0450-3  
Goma Exterior Acristar  
3mm



Ref. 0450-5  
Goma Exterior Acristar  
5mm



Ref. 0466-2  
Goma Interior Acristar  
2mm



Ref.0466-3  
Goma Interior Acristar  
3mm



(\*) REFERENCIAS FUERA DE STOCK.  
CONSULTAR DISPONIBILIDAD

Accesorios



Ref.0466-4  
Goma Interior Acristar  
4mm



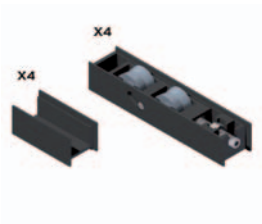
Ref. 0466-5  
Goma Interior Acristar  
5mm



Ref.0466-6  
Goma Interior Acristar  
6mm



Ref.0552-F  
Conjunto Ruedas Fijas



Ref.0552-R  
Conjunto Ruedas Regulares



Ref. 0601  
Kit Cierre de Puntos  
(Plus-Cor-CT70)



Ref.0602  
Kit Cierre Ptos (Cremona)  
(Plus-Cor-CT70)



Ref. 0603  
Varilla Cierre de Puntos  
1200 mm

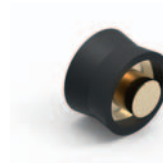


Ref.0613  
Tapa Salida  
de Aguas



Ref.0638-P  
Taco Unión  
Hojas Minimalistas

iiiNUEVO!!!

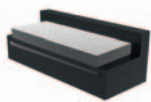


Ref. 0653  
Rodamiento  
(Plus-Cor-CT70)



Ref. 0654  
Tope de Hojas  
(1 unidad)

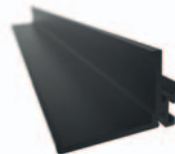
iiiNUEVO!!!



Ref. 0656  
Cortavientos  
(1 unidad)



Ref. 0657-B  
Perfil PVC para Hoja Centros  
(EuroPlus-EuroCor)



Ref. 0657-C  
Complemento PVC  
Hoja Centros Minimalista

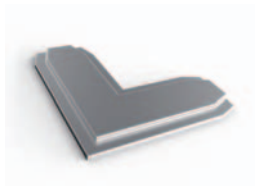


Ref. 0658-M  
Pareja Tapones H. Central  
Tapeta 6153

iiiNUEVO!!!



Ref. 0663  
Asa Tirador



Ref. 0665  
Escuadra de Alineación



Ref. 0672  
Cortavientos CT70-Plus



Ref. 0680  
Cierre Embutido  
de Pulsador



(\*) REFERENCIAS FUERA DE STOCK.  
CONSULTAR DISPONIBILIDAD



Grupo Ayuso  
Sistemas de Aluminio  
PVC y Cristal

Accesorios

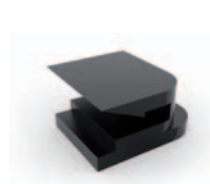


iiiNUEVO!!!

Ref. 0680-M  
Cierre Embutido  
CT70 - PLUS



Ref. 0698  
Escuadra de Alineación



Ref. 0708  
Grapa Junquillo Redondo



iiiNUEVO!!!

Ref. 9045-P  
Perfil 4H



Ref. 9744-U  
U de PVC  
(Cercos 9016)



iiiNUEVO!!!

Ref. 1079  
Útil Series Plus-CT70



(\*) REFERENCIAS FUERA DE STOCK.  
CONSULTAR DISPONIBILIDAD

## Accesorios Opciones de Cierre

### ACCESORIOS PARA CIERRE EMBUTIDO NORMAL



Ref.- 0680  
Cierre Embutido  
Pulsador



Ref.- 0663  
Asa tirador



Ref.- 0603  
Varilla Cierre de Puntos  
1200 mm



Ref.- 0601  
Kit Cierre Puntos

### ACCESORIOS PARA CIERRE MULTIPUNTO DE VARILLA CON CREMONA



Ref.- 0603  
Varilla Cierre de Puntos  
1200 mm



Ref.- 0006  
Cremona Apertura  
Exterior



Ref.- 0602  
Kit Cremona Cierre  
Puntos

### ACCESORIOS PARA EL CIERRE MULTIPUNTO CON MANILLA



Ref.- 0302-MD  
Manilla Acodada  
Dcha (Ventana)



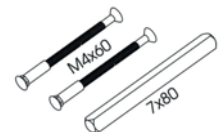
Ref.- 0302-MI  
Manilla Acodada  
Izqda (Ventana)



Ref.- 0302-MPD  
Manilla Acodada  
Dcha (Balconera)



Ref.- 0302-MPI  
Manilla Acodada  
Izqda (Balconera)



Ref.- 0302-N  
Kit para manilla  
doble (0302-MP)

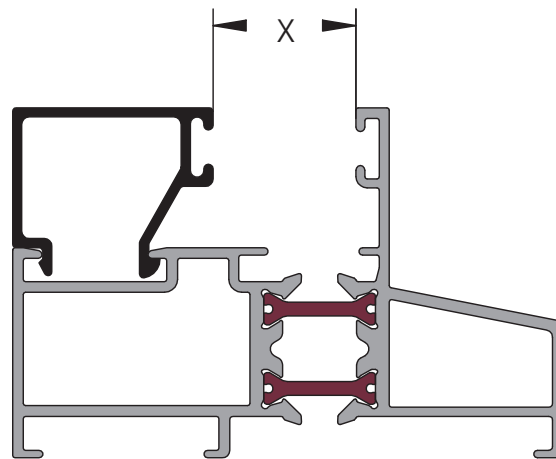
FALLEBAS para Cierre Perimetral		
REFERENCIA	DESCRIPCIÓN	RANGO DE APLICACIÓN
0302-F7S0600	Falleba 0600 D7.5 con antielevación	600 - 1000
0302-F7S1000	Falleba 1000 D7.5 con antielevación	1001 - 1800
0302-F7S1800	Falleba 1800 D7.5 con antielevación	1801 - 2200
0302-FC0600	Falleba Cerrable 0600 D15.5	600 - 1600
0302-FC1600	Falleba Cerrable 1600 D15.5	1601 - 2200

Otros Accesorios para el Cierre Perimetral	
REFERENCIA	DESCRIPCIÓN
W1260918	Rosetón Cilindro (9016 Blanco)
W1260828	Cilindro ECO/ME 30/30
0302-CF	Cerradero Fresado
0302-CSF	Cerradero de Seguridad Fresado
0302-A	Adaptador de Falleba

El kit para manilla doble Ref.- 0302-N es sólo compatible con las manillas 0302-MPD y 0302-MPI.

El Rosetón y el Cilindro son para la Falleba Cerrable. Consulta los acabados disponibles para el Rosetón y Manillas.

Tabla de Acristalamientos

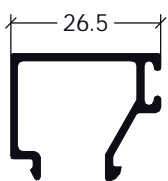


Ref. 9735  
MARCO FIJOS

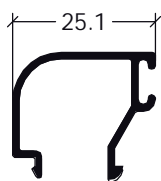
PERFILES	JUNQUILLOS											
	1605	1720	1721*	1737	1688A*	1731	1617	1633	1640*	1606	1696	1682*
9735	18,9	20,3	20,3	23,9	24,5	24,5	28,9	29,4	29,4	34,4	36,9	36,9
9661	3,5	4,9	4,9	8,5	9,1	9,1	13,5	14	14	19	21,5	21,5

El resultado es el hueco entre perfil y junquillo (medidas obtenidas en milímetros)

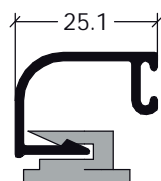
(\*) Junquillo con grapa Ref.0708



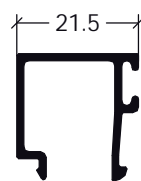
Ref.1605  
Junquillo Recto  
Galce 18.5mm



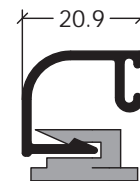
Ref.1720  
Junquillo Curvo  
Galce 18.5mm



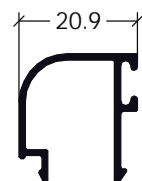
Ref.7121  
Junquillo Curvo  
Galce 18.5mm



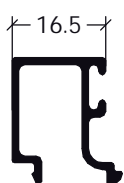
Ref.1737  
Junquillo Recto  
Galce 18.5mm



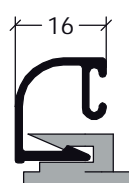
Ref.1688A  
Junquillo Curvo  
Galce 18.5mm



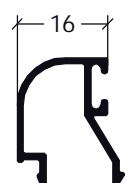
Ref.1731  
Junquillo Curvo  
Galce 18.5mm



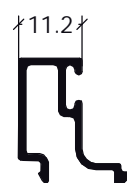
Ref.1617  
Junquillo Recto  
Galce 18.5mm



Ref.1640  
Junquillo Curvo  
Galce 18.5mm



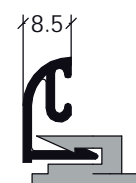
Ref.1633  
Junquillo Curvo  
Galce 18.5mm



Ref.1606  
Junquillo Recto  
Galce 18.5mm

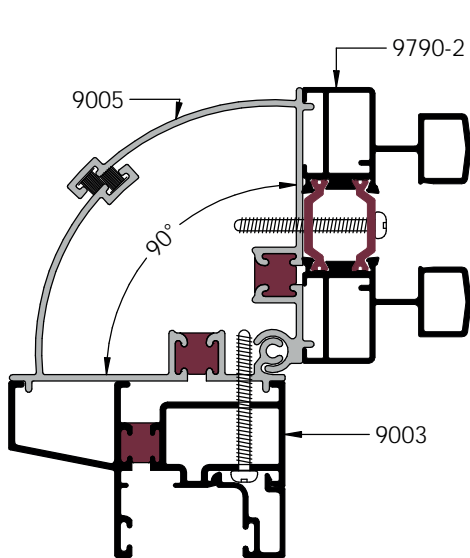


Ref.1696  
Junquillo Curvo  
Galce 18.5mm

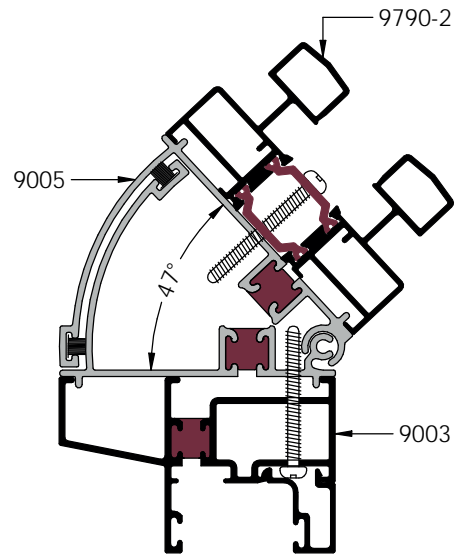


Ref.1682  
Junquillo Curvo  
Galce 18.5mm

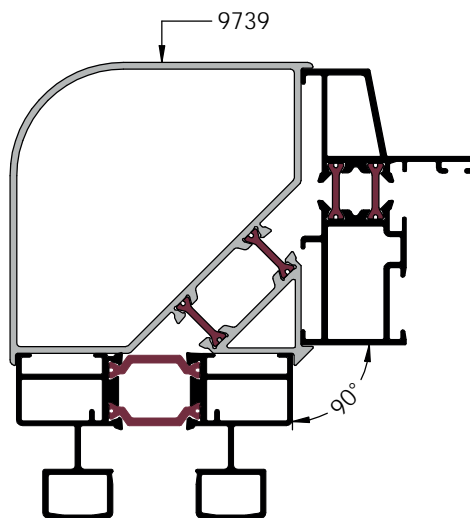
Esquineros



Esquinero Regulable - Apertura Mínima (90°)



Esquinero Regulable - Apertura Máxima (47°)

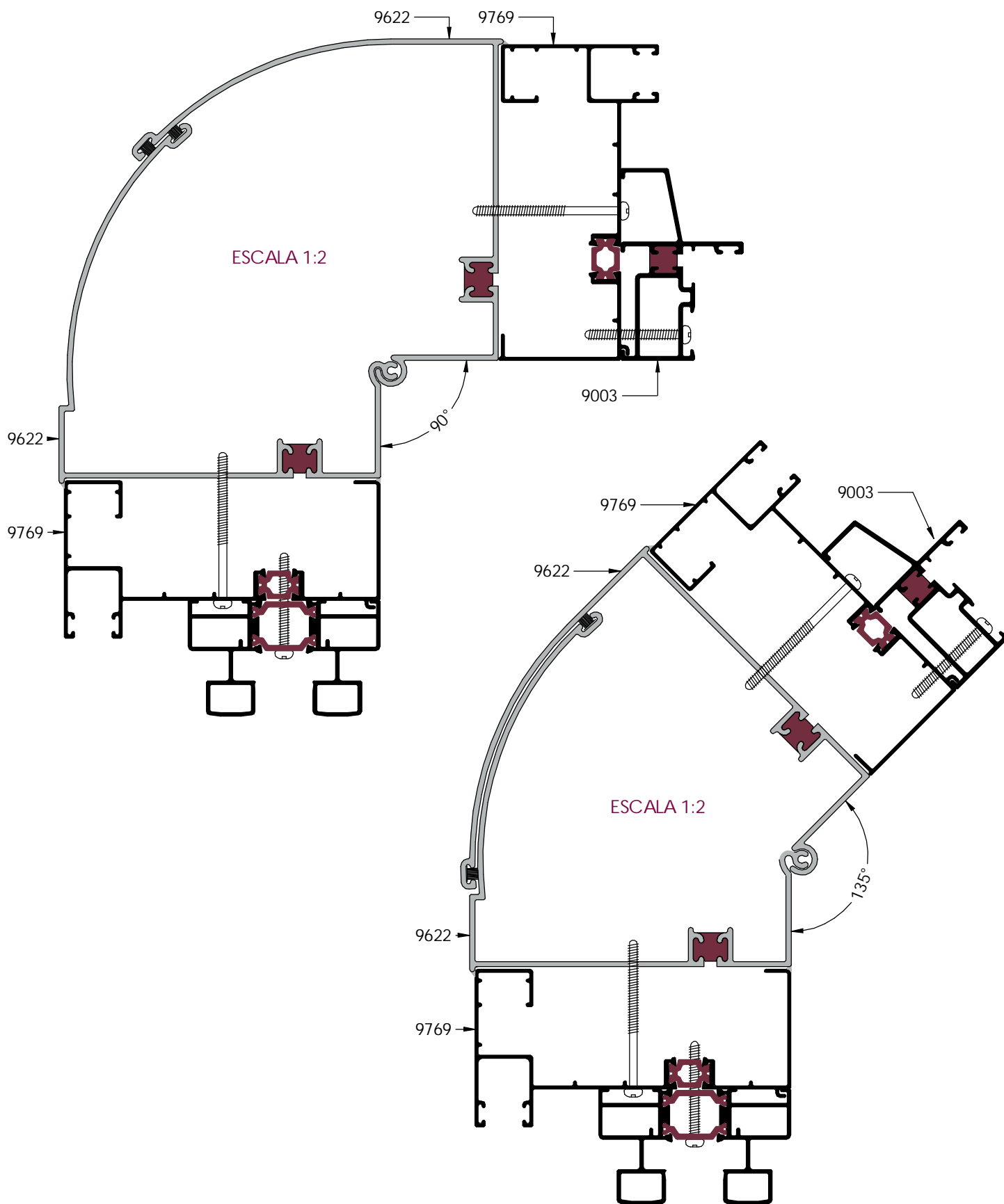


Esquinero Fijo - 90°

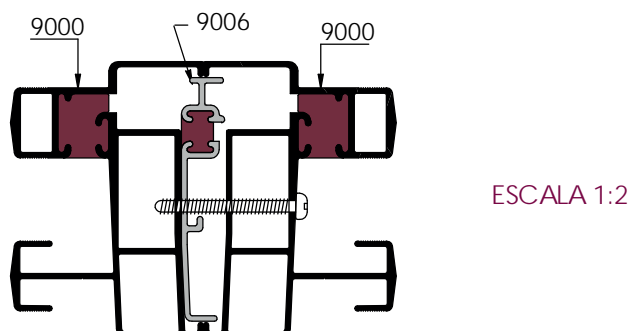
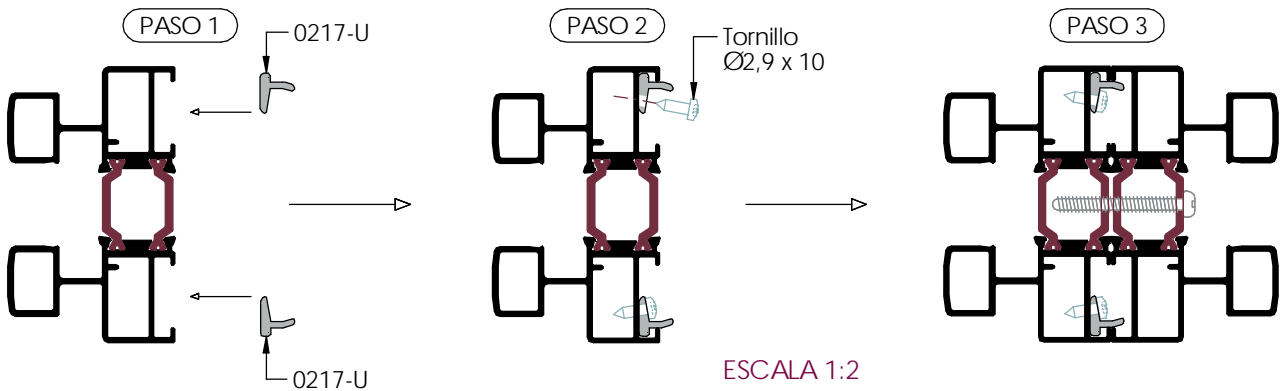
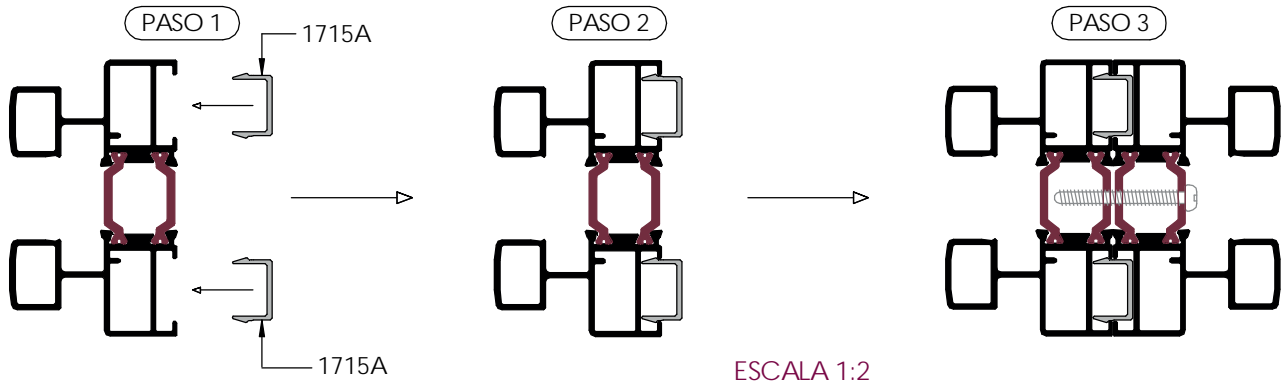
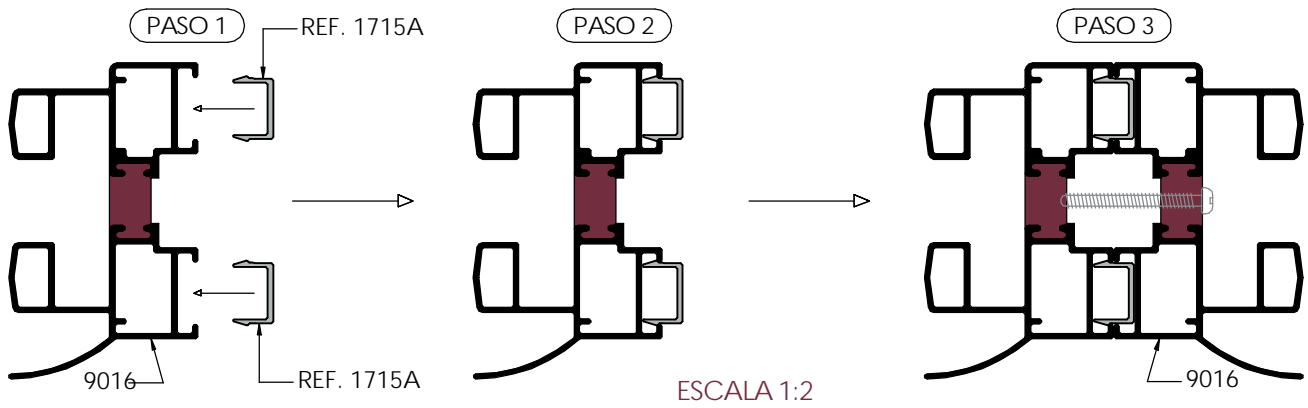
ESCALA 1:2



Esquinero Graduable para Mainel de Persiana

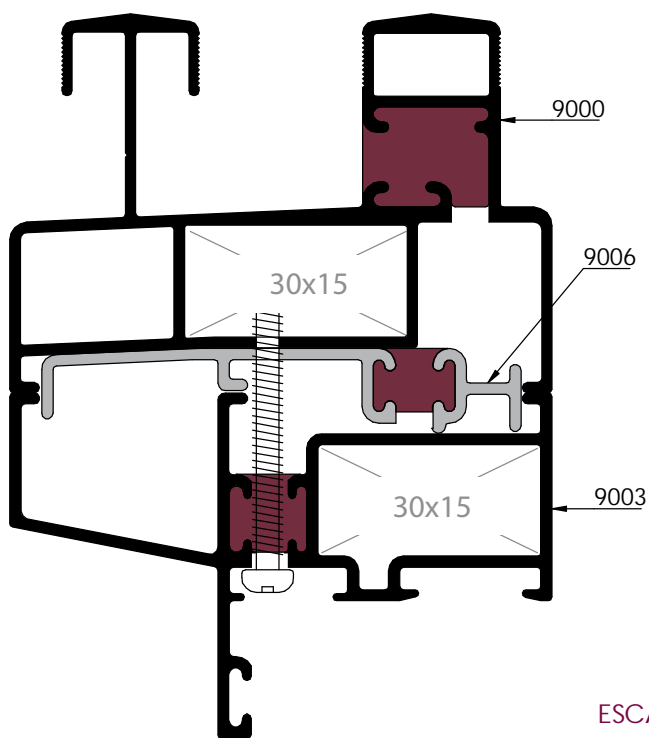


Unión de Cercos  
Unión de Cercos

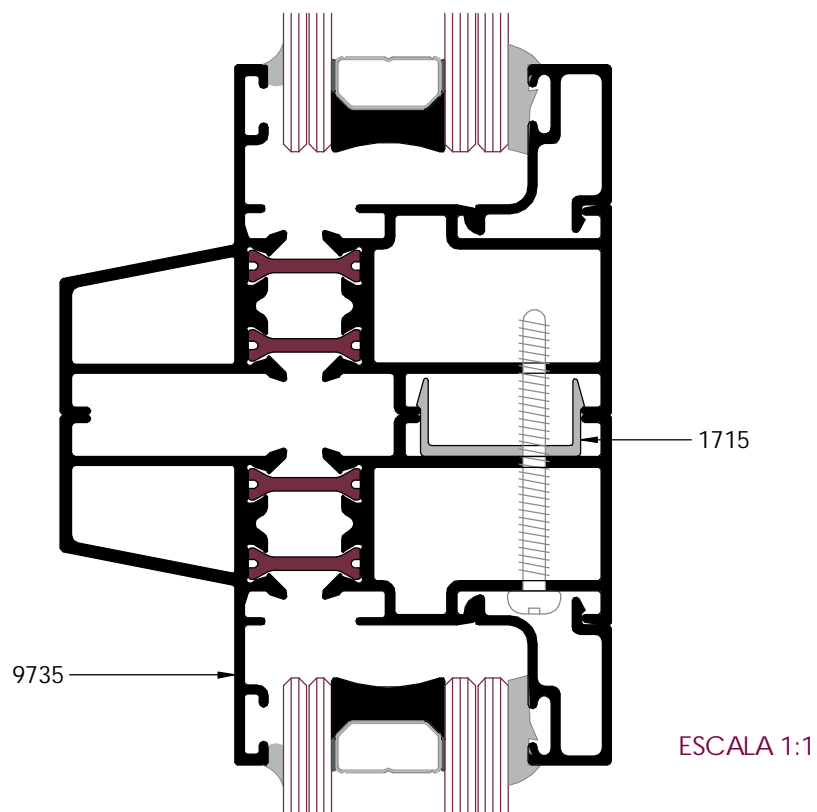
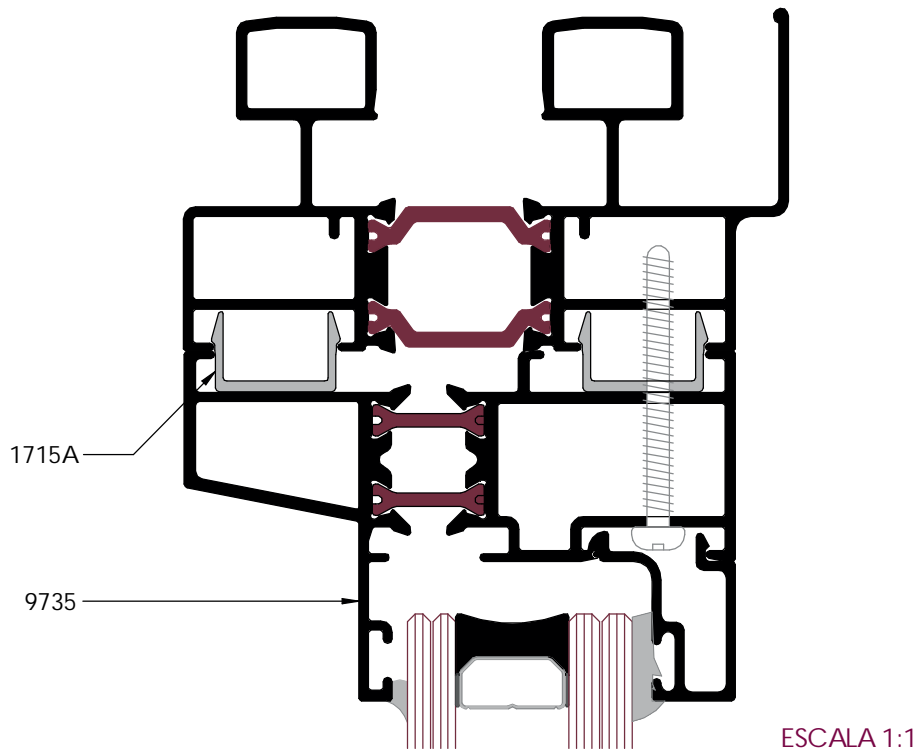




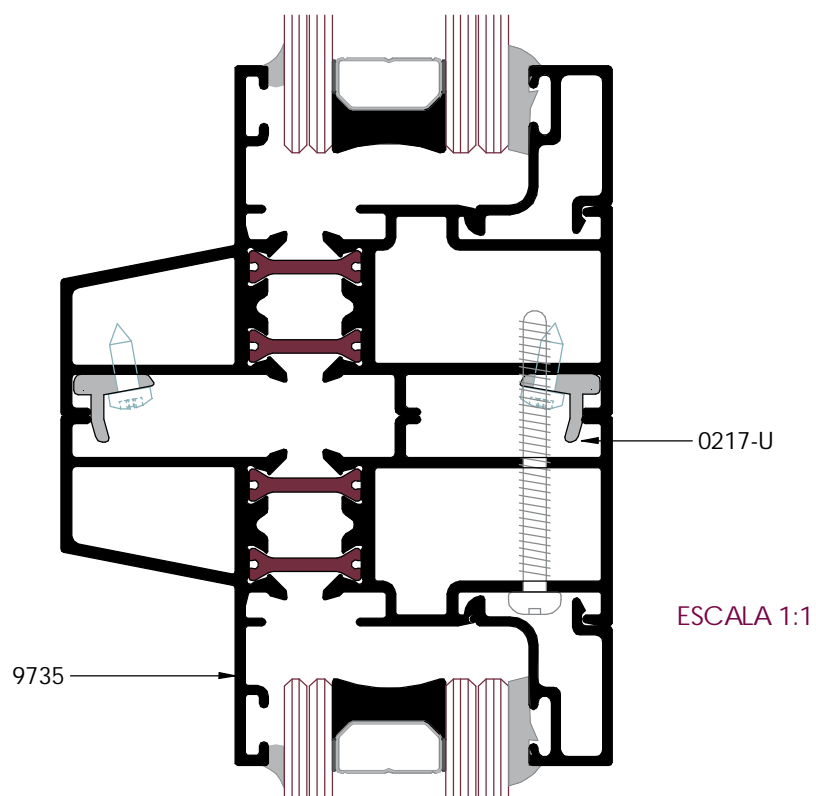
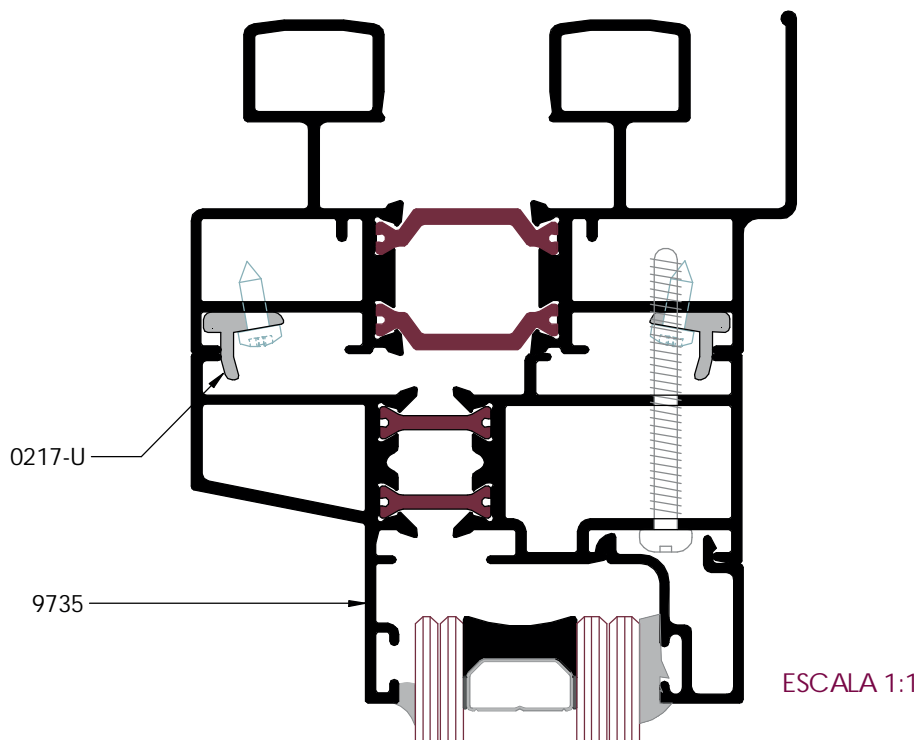
Unión de Cercos Resina con Fijos



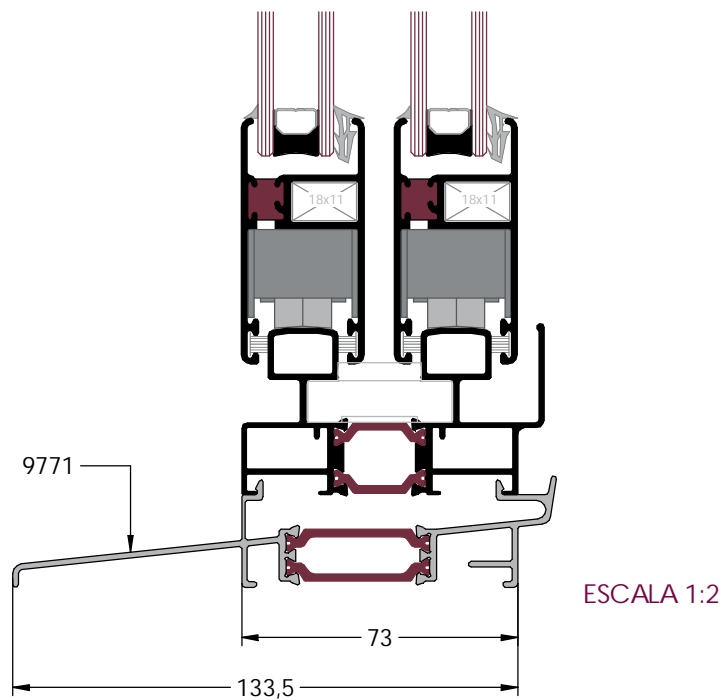
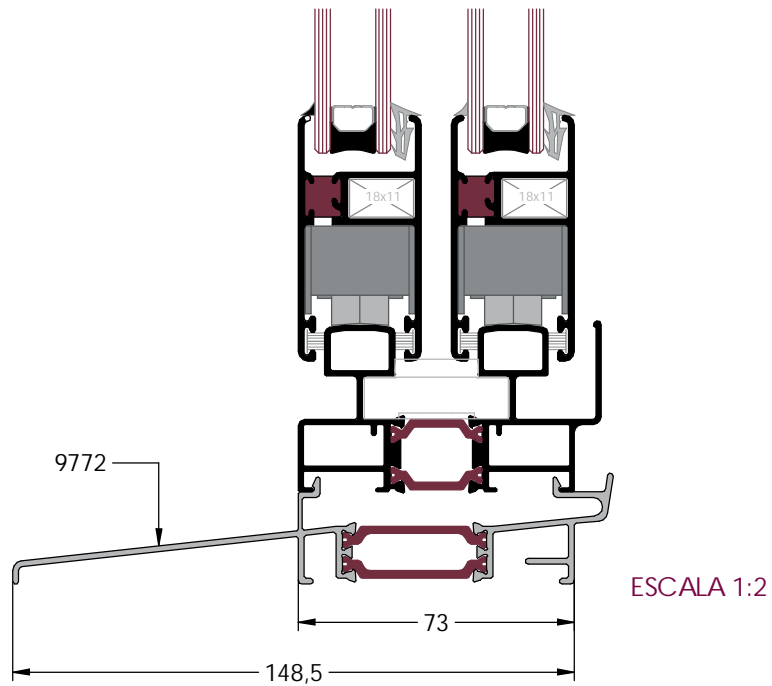
Unión de Cercos Poliamida (unión 1715A)



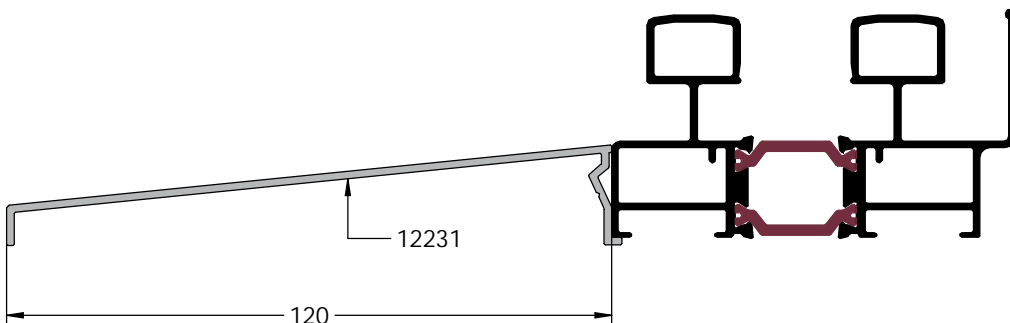
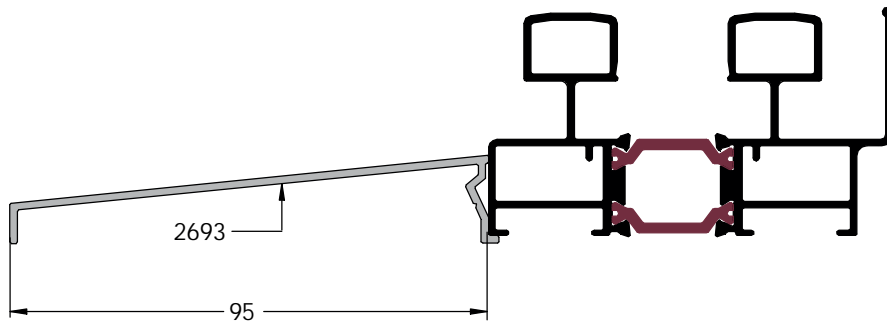
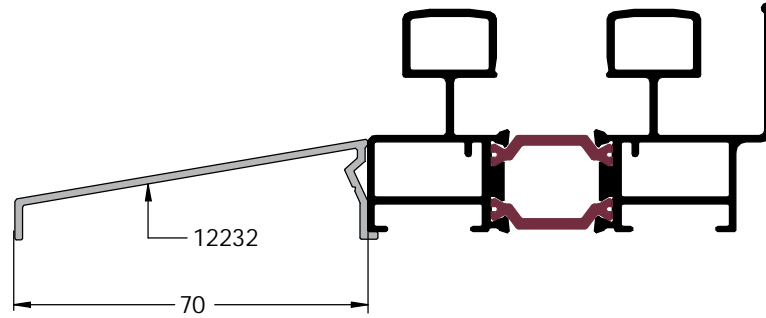
Unión de Cercos Poliamida (unión 0217-U)



Condensaciones - Vierteaguas

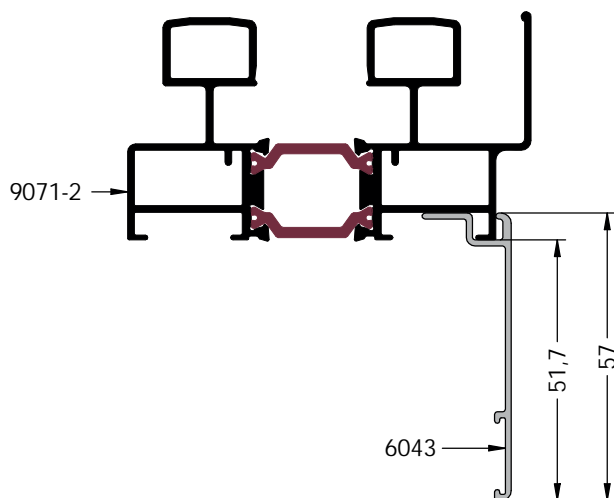
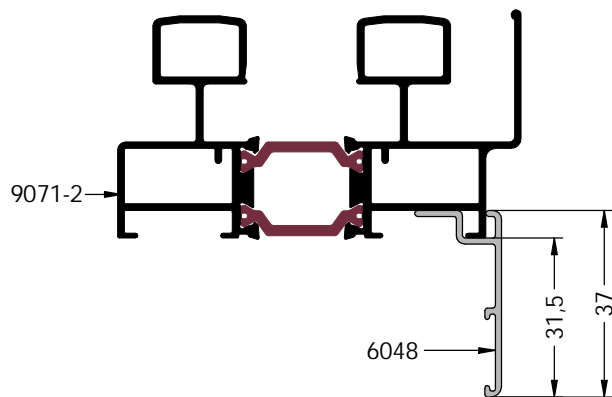
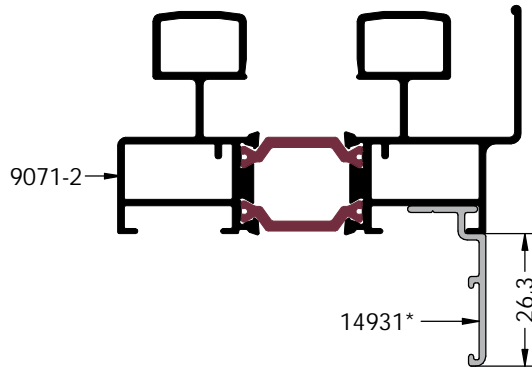


Vierteaguas



ESCALA 1:1,5

Solapes Rectos



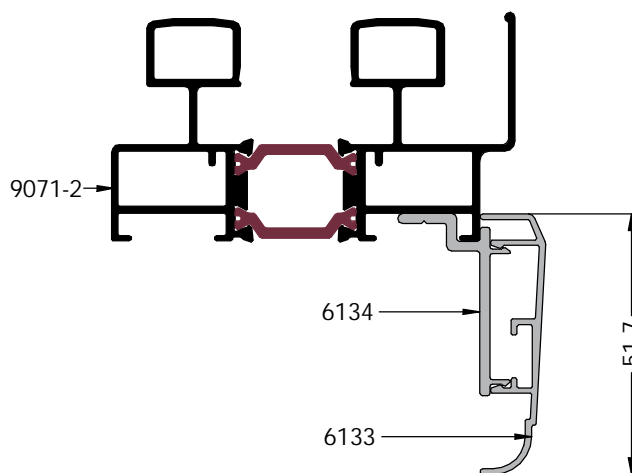
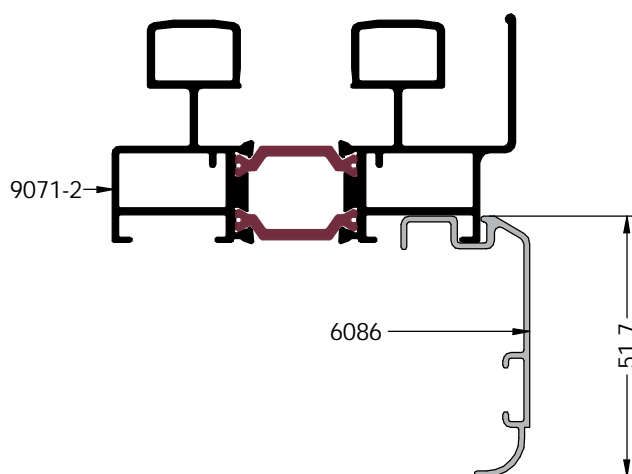
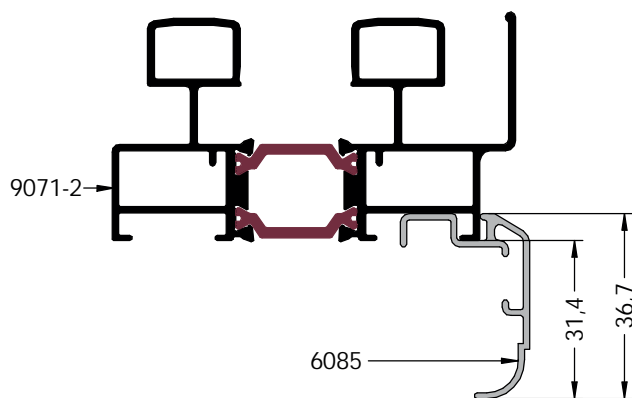
ESCALA 1:1,5



(\*) REFERENCIAS FUERA DE STOCK.  
CONSULTAR DISPONIBILIDAD

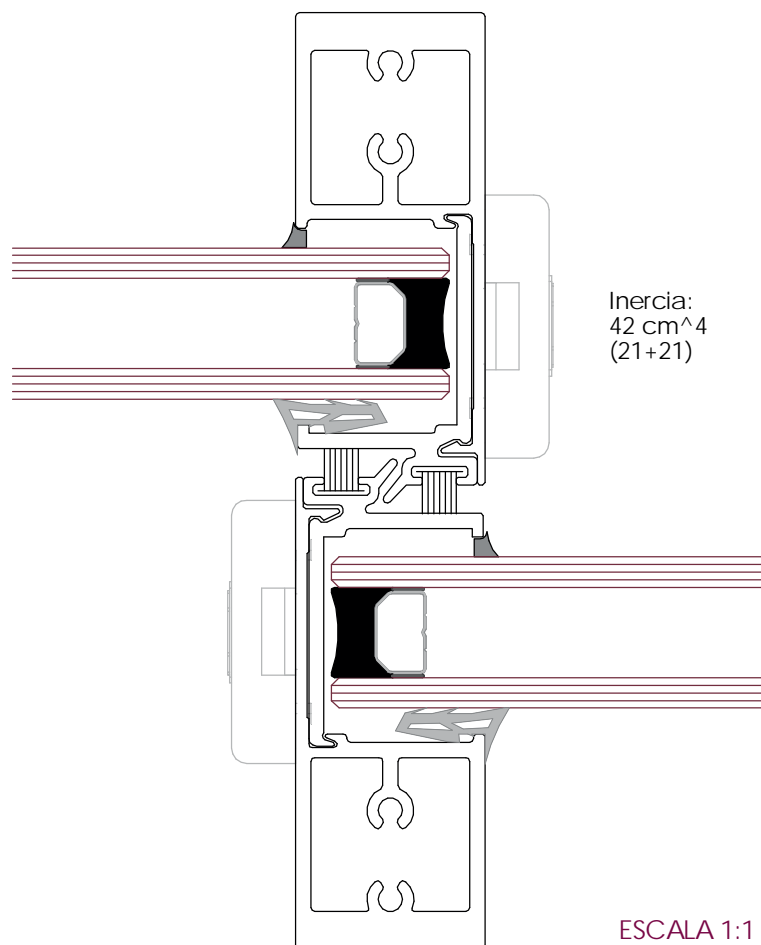


Solapes Curvos

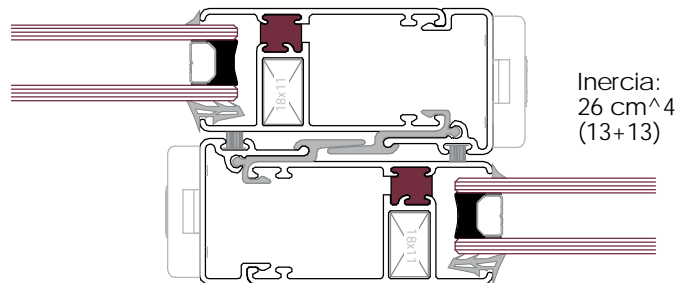


ESCALA 1:1.5

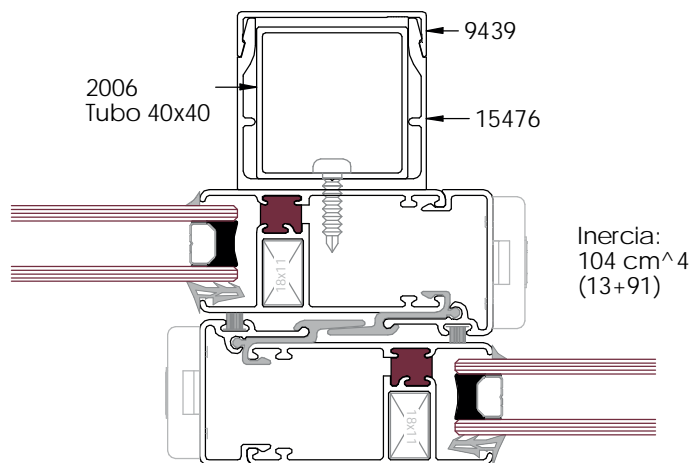
Inercia Cruce Minimalista



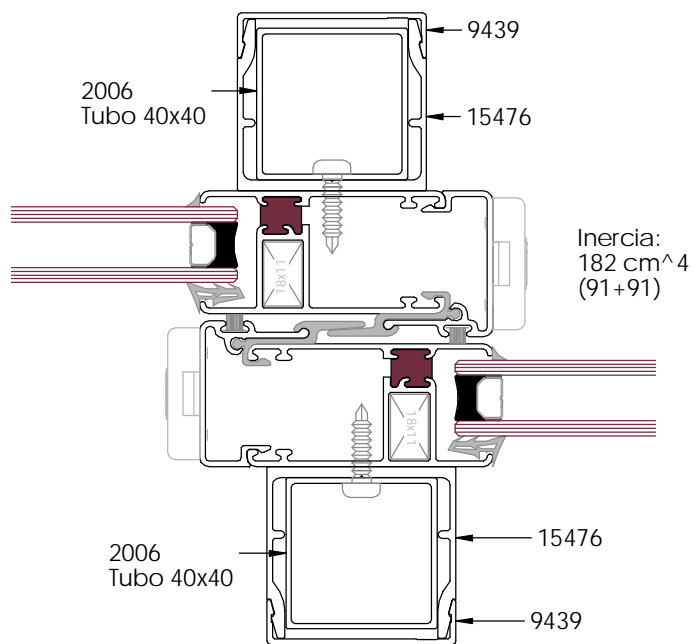
Inercia Hoja Normal



Inercia:  
 $26 \text{ cm}^4$   
(13+13)



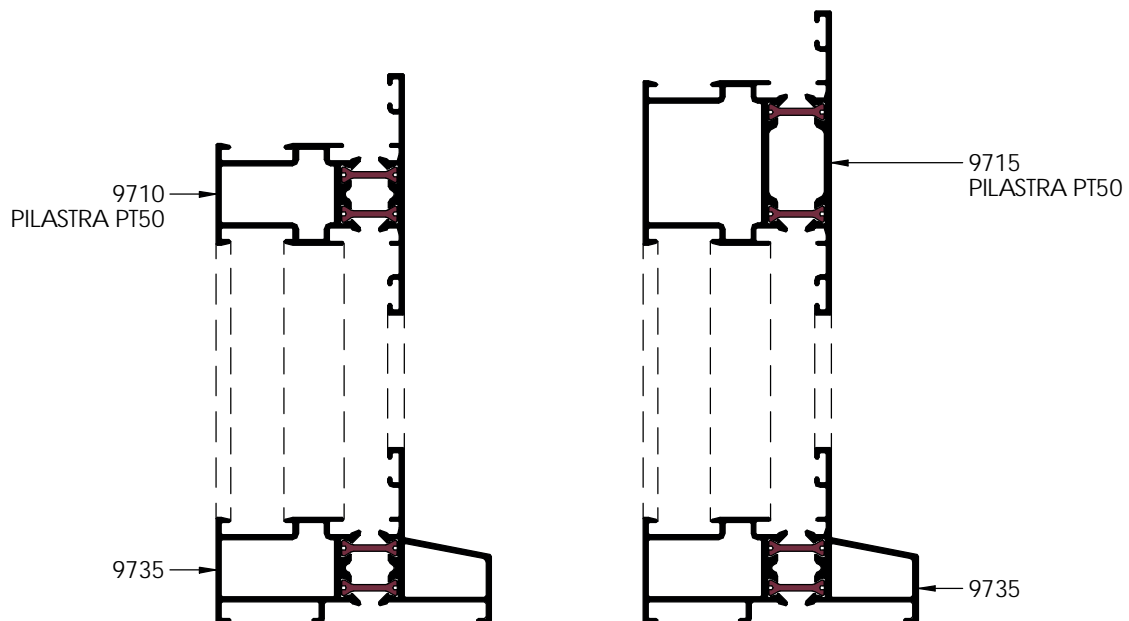
Inercia:  
 $104 \text{ cm}^4$   
(13+91)



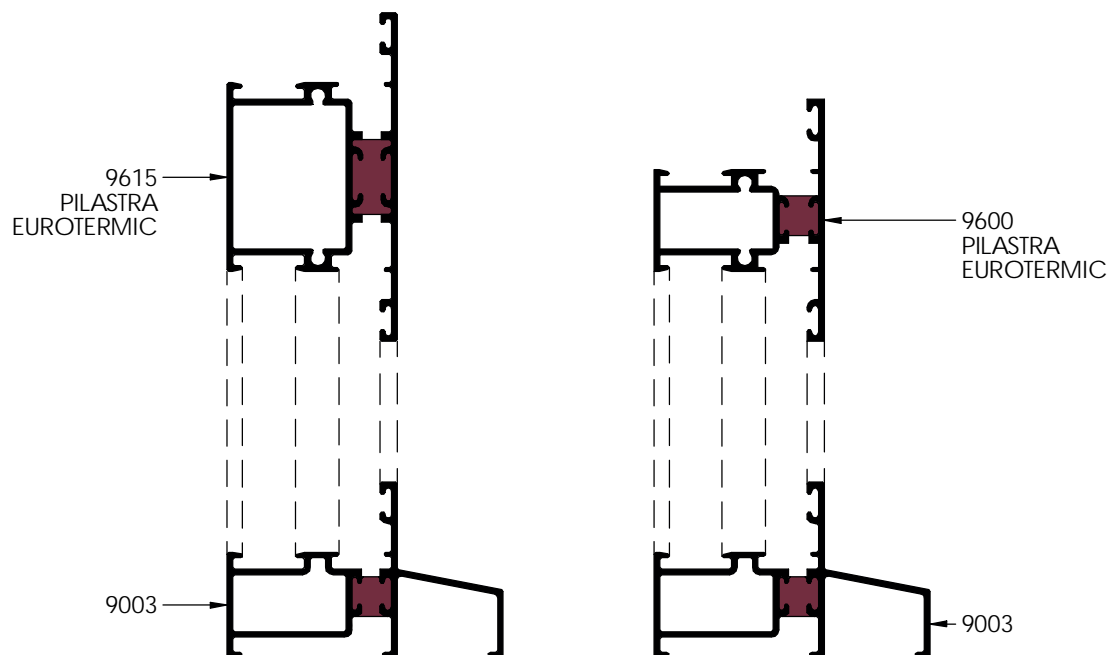
Inercia:  
 $182 \text{ cm}^4$   
(91+91)

ESCALA 1:2

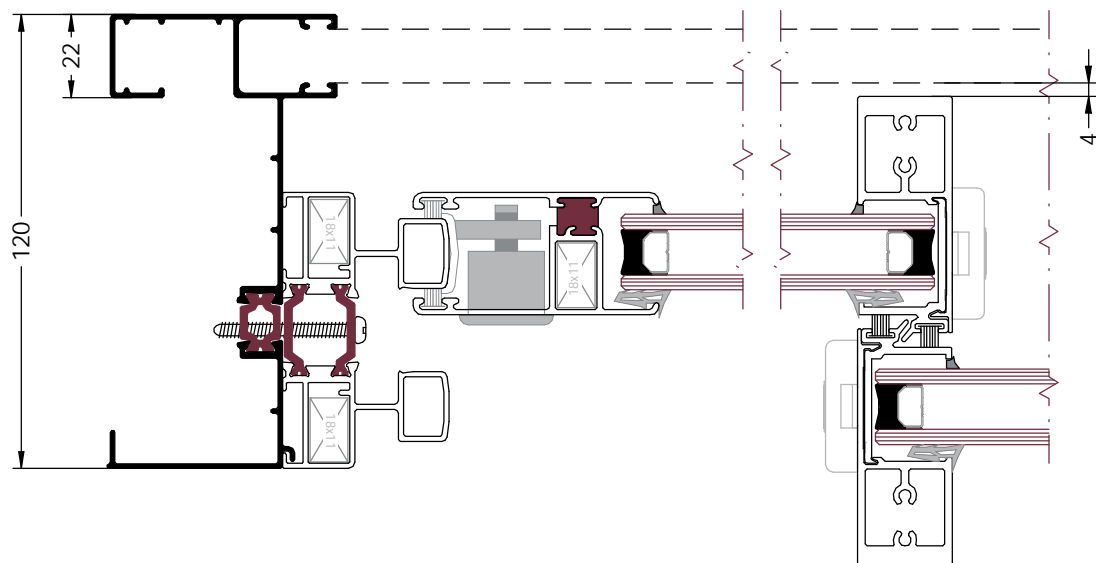
Pilastras para Fijos



ESCALA 1:2



Guía de Persiana en Sección Minimalista



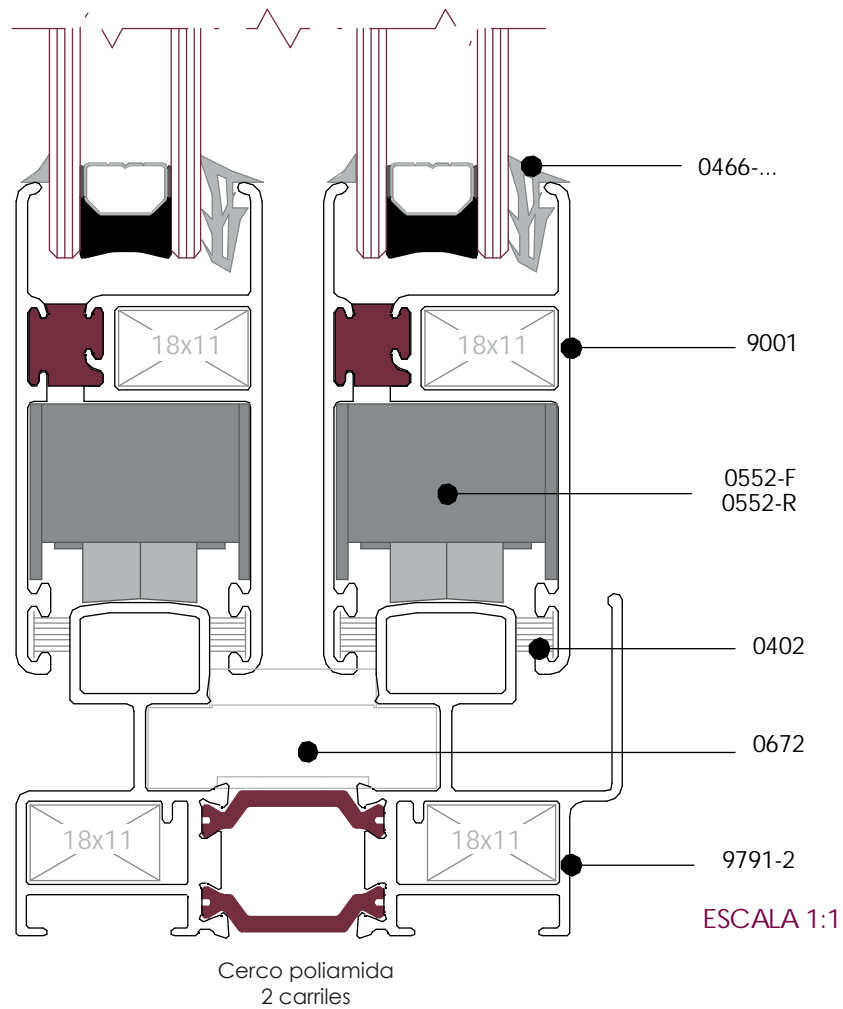
ESCALA 2:1

Nota:

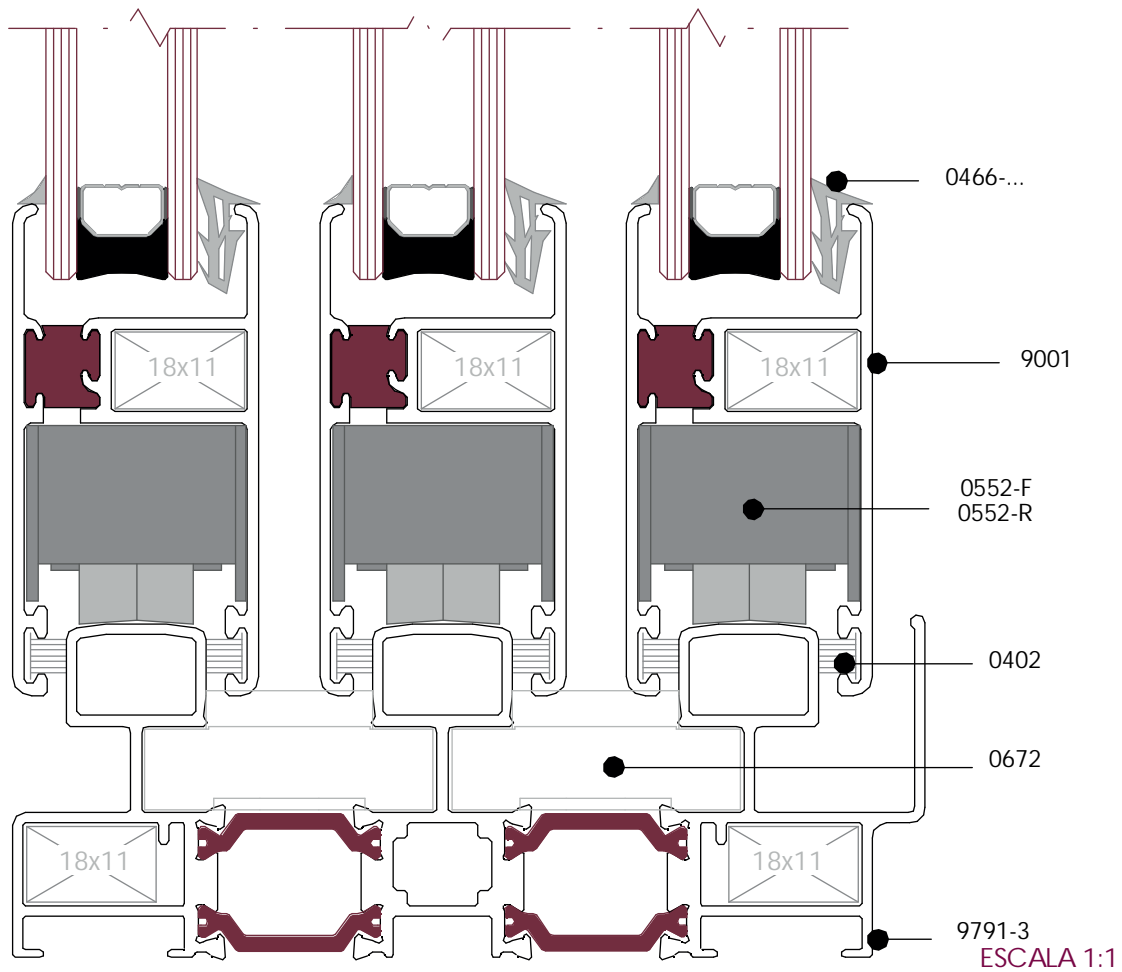
El tamaño de la guía mínima a usar es de 120mm.

Para ventanas/balconeras de más de 2m se recomienda guías de persina de mayores dimensiones.

Secciones Representativas

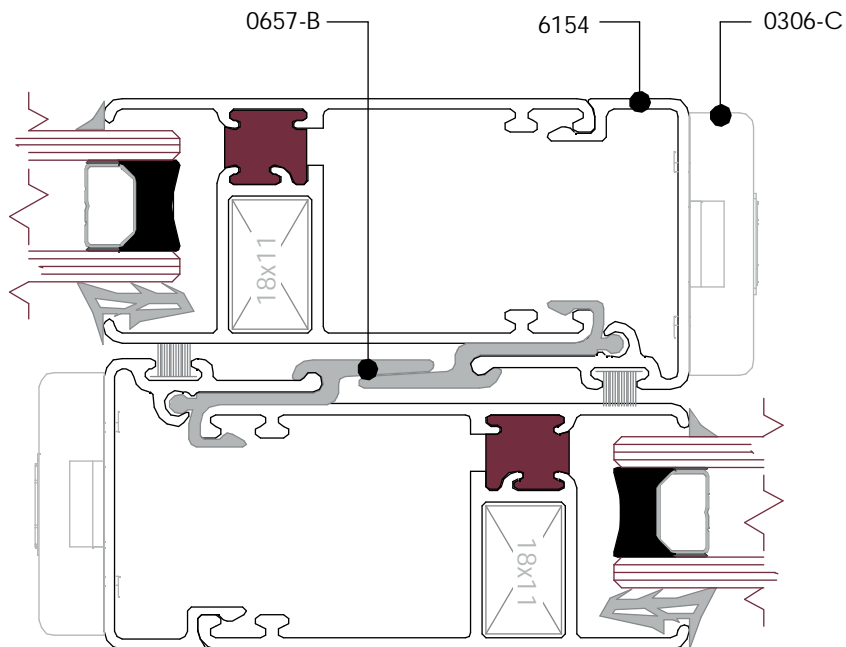


Secciones Representativas



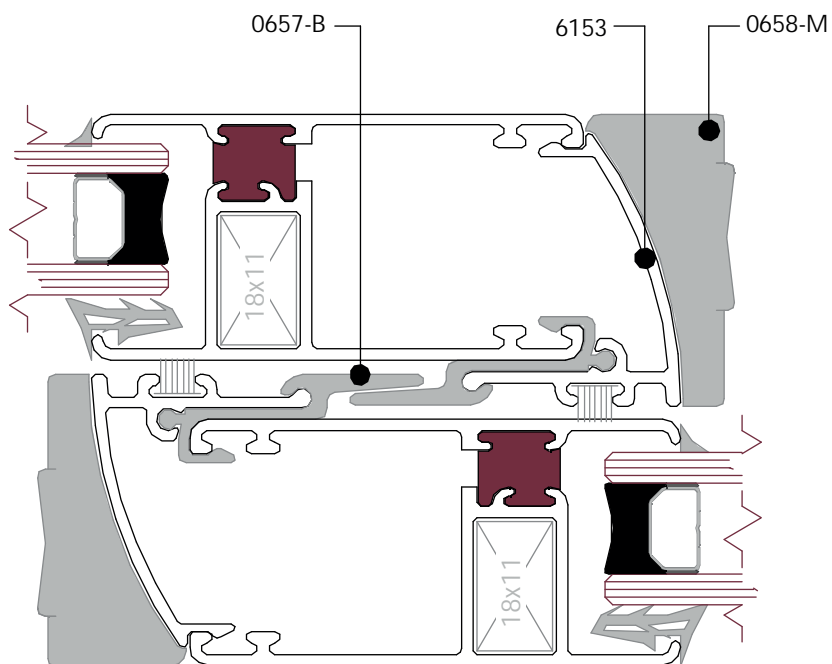
Cerco poliamida  
3 carriles

Secciones Representativas



Cruce de Hojas con Tapeta Recta

ESCALA 1:1



Cruce de Hojas con Tapeta Curva

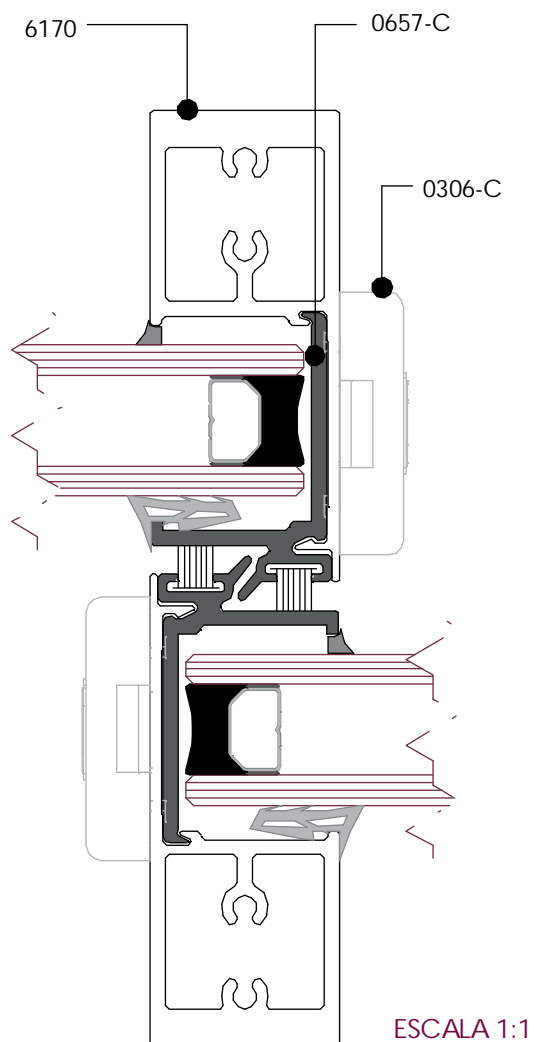
ESCALA 1:1





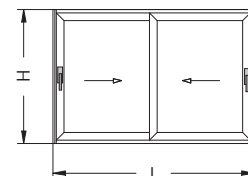
Grupo Ayuso  
Sistemas de Aluminio  
PVC y Cristal

Secciones Representativas

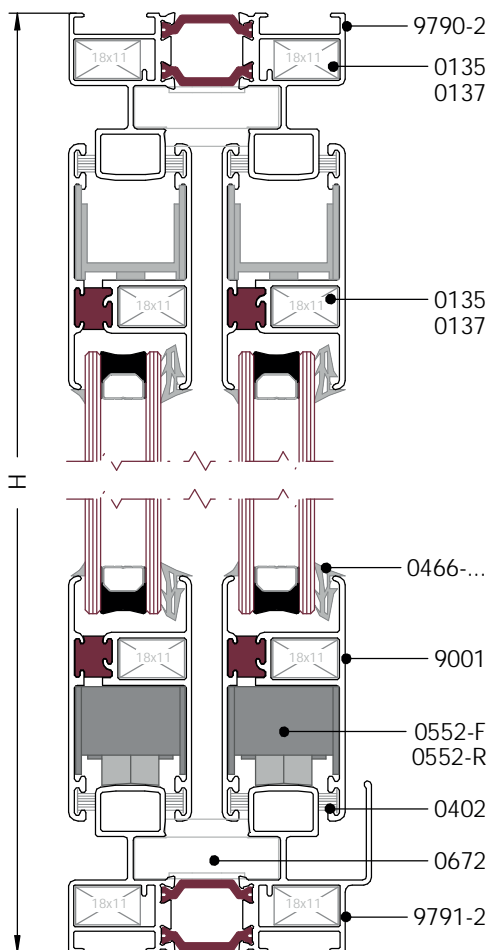


Cruce de Hojas Minimalista

Ventana de 2 Hojas (Cerro Poliamida - Cruce Recto)



SECCIÓN VERTICAL  
1:2

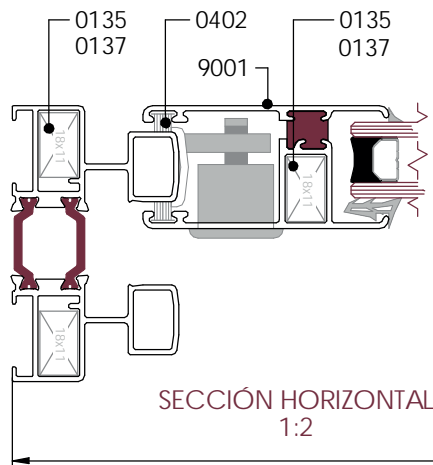


Desglose:

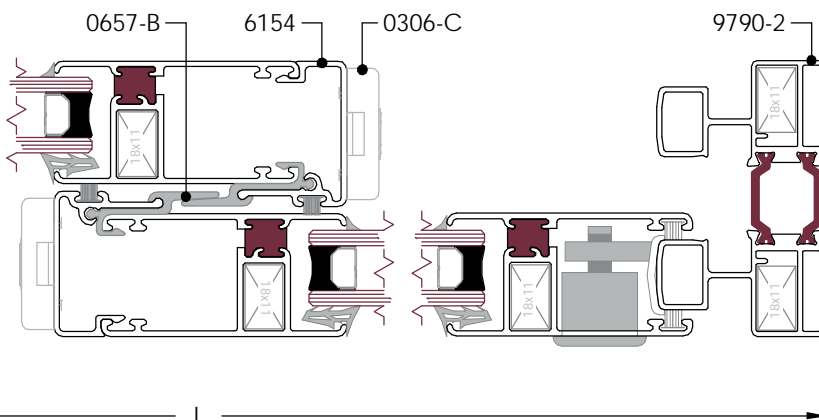
REF	DESCRIPCIÓN	UND.	H/V	CORTE	CORTE mm
9790-2	CERCO	1	H	45°	L
		2	V		H
9790-2 9791-2	CERCO INFERIOR	1	H	45°	L
9001	HOJA	4	H	45°	(L - 17)/2
6154	TAPETA HOJA CENTROS	4	V	45°	H - 69
0657-B	COMPLETO PVC HOJA CENTROS	2	V	90°	H - 69
0401	FELPUDO TRI-FIN 7x7 mm	8	H	Elegir una Opción	
0402	FELPUDO FILM-SEAL 7x7 mm	6	V		
0466- 2/3/4/5/6	GOMA PARA ACRISTALAR INTERIOR	4	H	Elegir una opción	
		4	V		
0135 0137	ESCUADRA TETÓN 18x11	8	Escuadra de cerco		
0135	ESCUADRA TETÓN 18x11	8	Escuadra de hoja		
0137	ESCUADRA TETONES CÁMARA 18x11				
0306-B	PAREJA TAPONES CONDENSACIÓN	1	* Si se utiliza el cerco 9791-2*		
0306-C	CONJUNTO TAPA-RANURAS HC	2			
0552-F 0552-R	CONJUNTO RUEDAS FIJAS CONJUNTO RUEDAS REGULABLES	1	Elegir uno de los modelos		
0654	TOPE DE HOJAS	2			
0672	CORTAVIENTOS	2			
OPCIONES PARA LOS CIERRES					
0680	CIERRE EMBUTIDO DE PULSADOR	2	OPCIÓN 1		
0663	ASA TIRADOR ((Opcional)	2			
0601	CIERRE MULTIPUNTO EMBUTIDO	2	OPCIÓN 2		
0603	VARILLA 1200mm	*	Multipunto embutido		
0602	CIERRE EMBUTIDO CREMONA	2	OPCIÓN 3		
0603	VARILLA 1200mm	*	Multipunto Cremona		
0006	CREMONA 2 PATAS	2			
0601	CIERRE MULTIPUNTO EMBUTIDO	1	OPCIÓN 4		
0602	CIERRE MULTIPUNTO CREMONA	1	Multipunto Mixto		
0603	VARILLA 1200mm	*			
0006	CREMONA 2 PATAS	1			
-	CIERRE MULTIPUNTO MANILLA VENTANA	(c)	OPCIÓN 5		
-	CIERRE MULTIPUNTO MANILLA BALCONERA	(c)	OPCIÓN 6		
-	CIERRE MULTIPUNTO MANILLA DOBLE BALCONERA	(c)	OPCIÓN 7		

\* 1 Unidad a cada 1450mm. de alto de ventana, multiplicando por num. de cierres (para Multipunto Cremona).  
\* 1 Unidad a cada 1505mm. de alto de ventana, multiplicando por num. de cierres (para Multipunto Embutido).  
(c) Consultar más adelante en este catálogo el despiece para el Multipunto de la falleba con manilla.

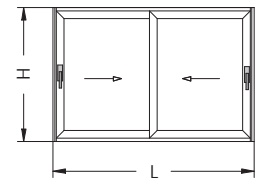
Nota: Las medidas de este cuadro son orientativas. El Grupo Ayuso no se hace responsable de posibles errores que se produzcan al utilizar estas medidas.



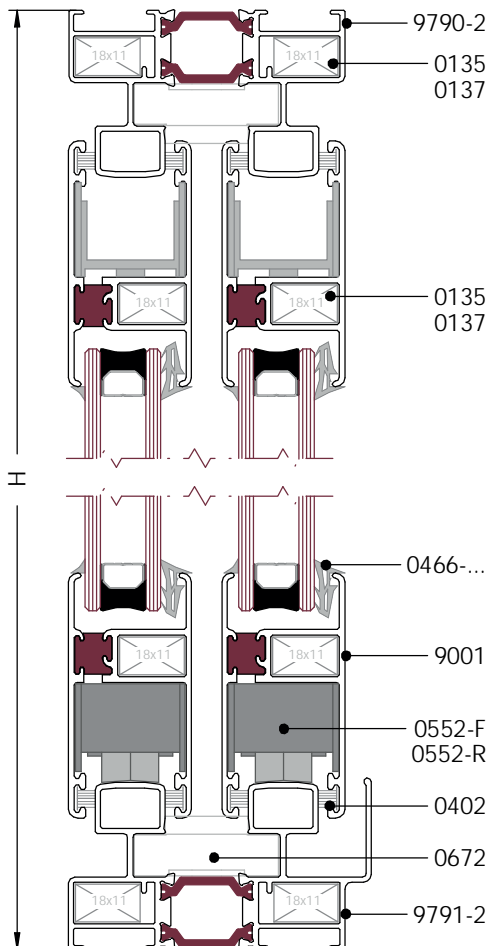
SECCIÓN HORIZONTAL  
1:2



Ventana de 2 Hojas (Cerro Poliamida - Cruce Curvo)



SECCIÓN VERTICAL  
1:2

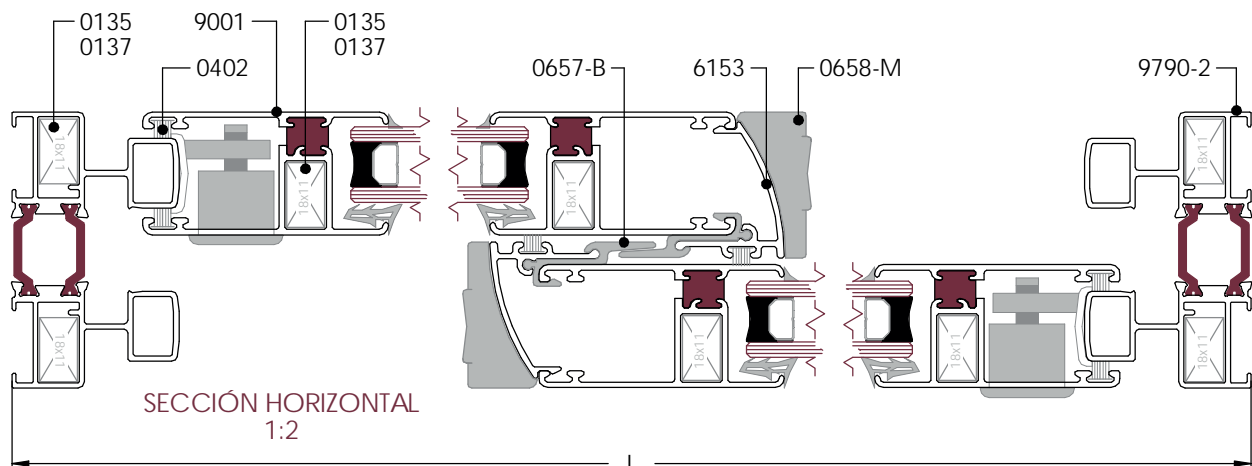


Desglose:

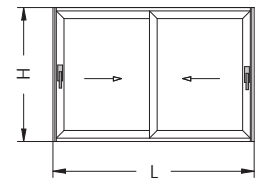
REF	DESCRIPCIÓN	UND.	H/V	CORTE	CORTE mm
9790-2	CERCO	1	H	45°	L
		2	V		H
9790-2	CERCO INFERIOR	1	H	45°	L
9791-2					
9001	HOJA	4	H	45°	(L - 17)/2
6153	TAPETA HOJA CENTROS	4	V	45°	H - 69
0657-B	COMPLETO PVC HOJA CENTROS	2	V	90°	H - 143
0401	FELPUDO TRI-FIN 7x7 mm	2	V	90°	H - 143
0402	FELPUDO FILM-SEAL 7x7 mm	8	H	Elegir una Opción	
0466-2/3/4/5/6	GOMA PARA ACRISTALAR INTERIOR	6	V	Elegir una Opción	
0402		4	H	Elegir una opción	
0466-2/3/4/5/6		4	V	Elegir una opción	
0135	ESCUADRA TETÓN 18x11	8	Escuadra de cerco		
0137					
0135	ESCUADRA TETÓN 18x11	8	Escuadra de hoja		
0137	ESCUADRA TETONES CÁMARA 18x11				
0306-B	PAREJA TAPONES CONDENSACIÓN	1	* Si se utiliza el cerco 9791-2*		
0552-F	CONJUNTO RUEDAS FIJAS	1	Elegir uno de los modelos		
0552-R	CONJUNTO RUEDAS REGULABLES				
0654	TOPE DE HOJAS	2			
0658-M	CONJUNTO TAPAS HC MUELLE	2			
0672	CORTAVIENTOS	2			
<b>OPCIONES PARA LOS CIERRES</b>					
0680	CIERRE EMBUTIDO DE PULSADOR	2	OPCIÓN 1		
0663	ASA TIRADOR ((Opcional)	2			
0601	CIERRE MULTIPUNTO EMBUTIDO	2	OPCIÓN 2		
0603	VARILLA 1200mm	*	Multipunto embutido		
0602	CIERRE EMBUTIDO CREMONA	2	OPCIÓN 3		
0603	VARILLA 1200mm	*	Multipunto Cremona		
0006	CREMONA 2 PATAS	2			
0601	CIERRE MULTIPUNTO EMBUTIDO	1	OPCIÓN 4		
0602	CIERRE MULTIPUNTO CREMONA	1	Multipunto Mixto		
0603	VARILLA 1200mm	*			
0006	CREMONA 2 PATAS	1			
-	CIERRE MULTIPUNTO MANILLA VENTANA	(c)	OPCIÓN 5		
-	CIERRE MULTIPUNTO MANILLA BALCONERA	(c)	OPCIÓN 6		
-	CIERRE MULTIPUNTO MANILLA DOBLE BALCONERA	(c)	OPCIÓN 7		

\* 1 Unidad a cada 1450mm. de alto de ventana, multiplicando por num. de cierres (para Multipunto Cremona).  
\* 1 Unidad a cada 1505mm. de alto de ventana, multiplicando por num. de cierres (para Multipunto Embutido).  
(c) Consultar más adelante en este catálogo el despiece para el Multipunto de la falleba con manilla.

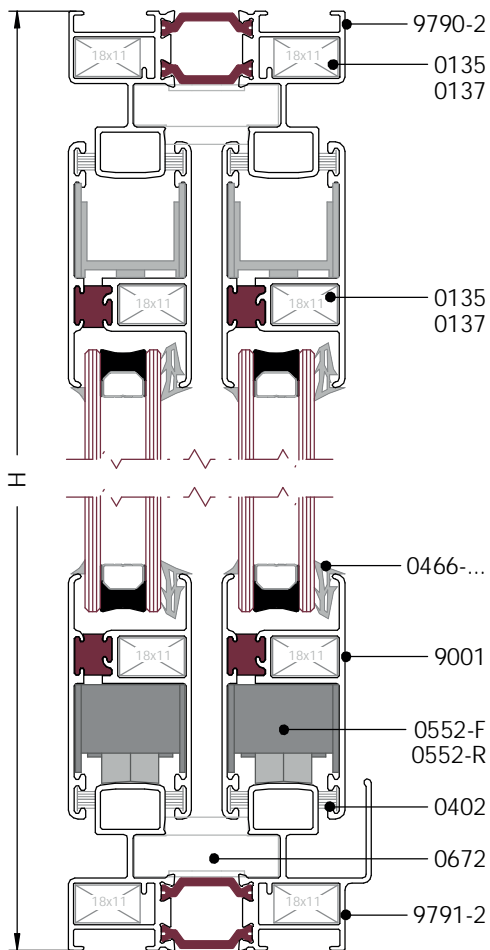
Nota: Las medidas de este cuadro son orientativas. El Grupo Ayuso no se hace responsable de posibles errores que se produzcan al utilizar estas medidas.



Ventana de 2 Hojas (Cercos Poliamida - Cruce Minimalista)



SECCIÓN VERTICAL  
1:2

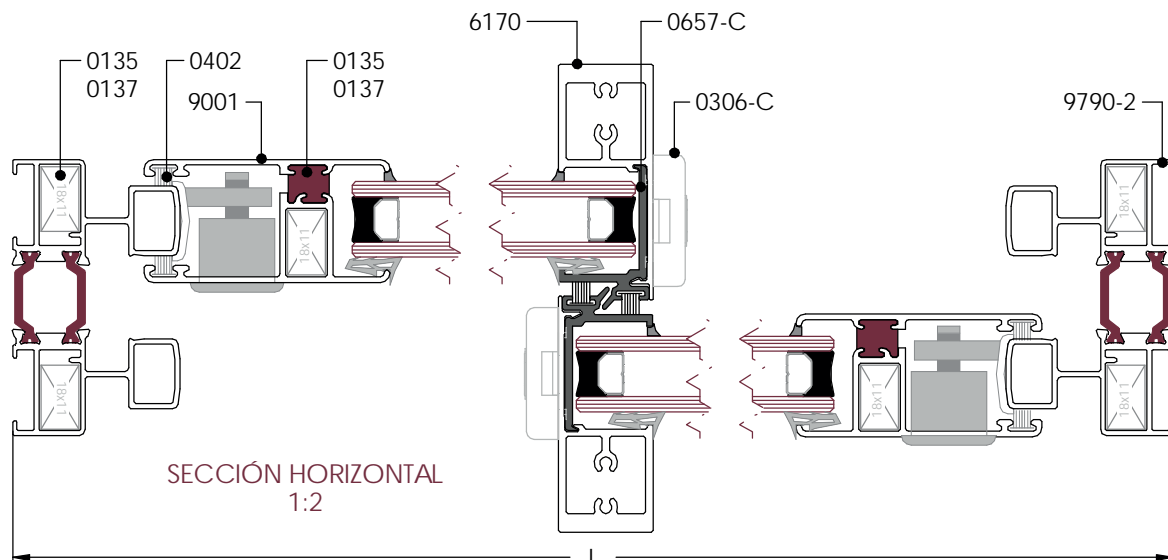


Desglose:

REF	DESCRIPCIÓN	UND.	H/V	CORTE	CORTE mm
9790-2	CERCO	1	H	45°	L
		2	V		H
9790-2 9791-2	CERCO INFERIOR	1	H	45°	L
9001	HOJA	4	H	45°/90°	(L - 94)/2
6170	HOJA CENTROS MINIMALISTA	4	V	45°	H - 69
0657-C	COMPLEMENTO PVC HOJA CENTROS	2	V	90°	H - 69
0401	FELPUDO TRI-FIN 7x7 mm	8	H	Elegir una Opción	
0402	FELPUDO FILM-SEAL 7x7 mm	6	V		
0466- 2/3/4/5/6	GOMA PARA ACRISTALAR INTERIOR	4	H	Elegir una opción	
		4	V		
0135/0137	ESCUADRA TETÓN 18x11	8		Escuadra de cerco	
0135/0137	ESCUADRA TETÓN 18x11	8		Escuadra de hoja	
	ESCUADRA TETONES CÁMARA 18x11				
0306-B	PAREJA TAPONES CONDENSACIÓN	1		* Si se utiliza el cerco 9791-2*	
0306-C	CONJUNTO TAPA-RANURAS HC	2			
0306-I	PAREJA TAPA TIRADOR	2			
0552-F	CONJUNTO RUEDAS FIJAS	1		Elegir uno de los modelos	
0552-R	CONJUNTO RUEDAS REGULABLES				
0638-P	CONJUNTO TACO UNIÓN HC EUROPLUS	2			
0654	TOPE DE HOJAS	2			
0672	CORTAVIENTOS	1			
OPCIONES PARA LOS CIERRES					
0680	CIERRE EMBUTIDO DE PULSADOR	2		OPCIÓN 1	
0663	ASA TIRADOR ((Opcional)	2			
0601	CIERRE MULTIPUNTO EMBUTIDO	2		OPCIÓN 2	
0603	VARILLA 1200mm	*		Multipunto embutido	
0602	CIERRE EMBUTIDO CREMONA	2		OPCIÓN 3	
0603	VARILLA 1200mm	*		Multipunto Cremona	
0006	CREMONA 2 PATAS	2			
0601	CIERRE MULTIPUNTO EMBUTIDO	1		OPCIÓN 4	
0602	CIERRE MULTIPUNTO CREMONA	1		Multipunto Mixto	
0603	VARILLA 1200mm	*			
0006	CREMONA 2 PATAS	1			
-	CIERRE MULTIPUNTO MANILLA VENTANA	(c)		OPCIÓN 5	
-	CIERRE MULTIPUNTO MANILLA BALCONERA	(c)		OPCIÓN 6	
-	CIERRE MULTIPUNTO MANILLA DOBLE BALCONERA	(c)		OPCIÓN 7	

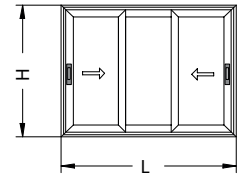
\* 1 Unidad a cada 1450mm. de alto de ventana, multiplicando por num. de cierres (para Multipunto Cremona).  
\* 1 Unidad a cada 1505mm. de alto de ventana, multiplicando por num. de cierres (para Multipunto Embutido).  
(c) Consultar más adelante en este catálogo el despiece para el Multipunto de la falleba con manilla.

Nota: Las medidas de este cuadro son orientativas. El Grupo Ayuso no se hace responsable de posibles errores que se produzcan al utilizar estas medidas.

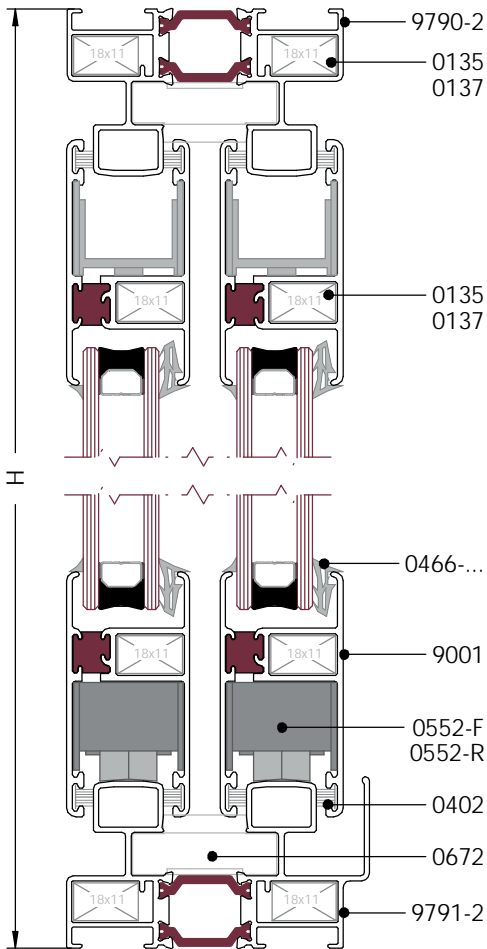


SECCIÓN HORIZONTAL  
1:2

Ventana de 3 Hojas en 2 Carriles (Cercos Poliamida - Cruce Recto)



SECCIÓN VERTICAL  
1:2

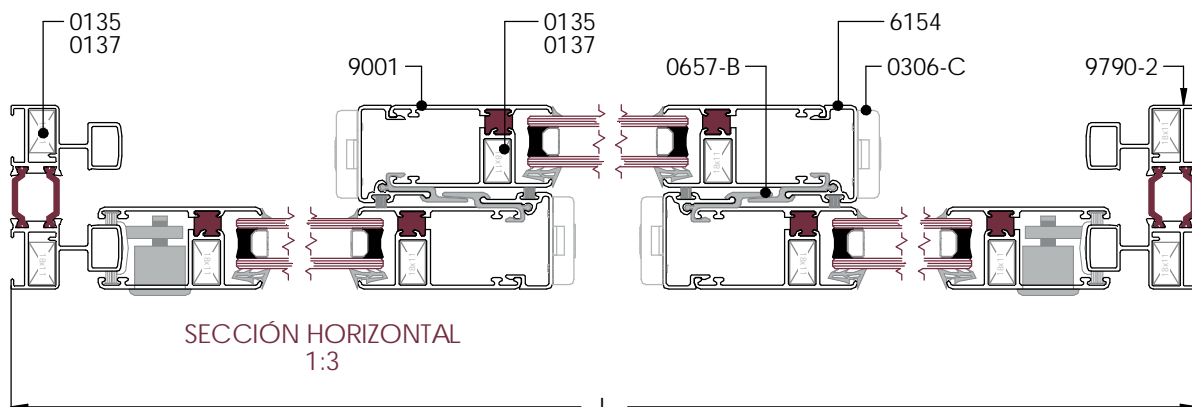


Desglose:

REF	DESCRIPCIÓN	UND.	H/V	CORTE	CORTE mm
9790-2	CERCO	1	H	45°	L
		2	V		H
9790-2	CERCO INFERIOR	1	H	45°	L
9791-2					
9001	HOJA	6	H	45°	(L + 36)/3
6154	TAPETA HOJA CENTROS	6	V	45°	H - 69
0657-B	COMPLEMENTO PVC HOJA CENTROS	4	V	90°	H - 69
0401	FELPUDO TRI-FIN 7x7 mm	12	H	Elegir una Opción	
0402	FELPUDO FILM-SEAL 7x7 mm	8	V		
0466-2/3/4/5/6	GOMA PARA ACRISTALAR INTERIOR	6	H	Elegir una opción	
		6	V		
0135/0137	ESCUADRA TETÓN 18x11	8	Escuadra de cerco		
0135	ESCUADRA TETÓN 18x11	12	Escuadra de hoja		
0137	ESCUADRA TETONES CÁMARA 18x11				
0306-B	PAREJA TAPONES CONDENSACIÓN	1	* Si se utiliza el cerco 9791-2*		
0306-C	CONJUNTO TAPA-RANURAS HC	4			
0552-F	CONJUNTO RUEDAS FIJAS	2	Elegir uno de los modelos		
0552-R	CONJUNTO RUEDAS REGULABLES				
0654	TOPE DE HOJAS	2			
0672	CORTAVIENTOS	4			
OPCIONES PARA LOS CIERRES					
0680	CIERRE EMBUTIDO DE PULSADOR	2	OPCIÓN 1		
0663	ASA TIRADOR ((Opcional)	2			
0601	CIERRE MULTIPUNTO EMBUTIDO	2	OPCIÓN 2 Multipunto embutido		
0603	VARILLA 1200mm	*			
0602	CIERRE EMBUTIDO CREMONA	2	OPCIÓN 3 Multipunto Cremona		
0603	VARILLA 1200mm	*			
0006	CREMONA 2 PATAS	2	OPCIÓN 4 Multipunto Mixto		
0601	CIERRE MULTIPUNTO EMBUTIDO	1			
0602	CIERRE MULTIPUNTO CREMONA	1			
0603	VARILLA 1200mm	*			
0006	CREMONA 2 PATAS	1	OPCIÓN 5		
-	CIERRE MULTIPUNTO MANILLA VENTANA	(c)			
-	CIERRE MULTIPUNTO MANILLA BALCONERA	(c)			
-	CIERRE MULTIPUNTO MANILLA DOBLE BALCONERA	(c)	OPCIÓN 6		
-			OPCIÓN 7		

\* 1 Unidad a cada 1450mm. de alto de ventana, multiplicando por num. de cierres (para Multipunto Cremona).  
\* 1 Unidad a cada 1505mm. de alto de ventana, multiplicando por num. de cierres (para Multipunto Embutido).  
(c) Consultar más adelante en este catálogo el despiece para el Multipunto de la falleba con manilla.

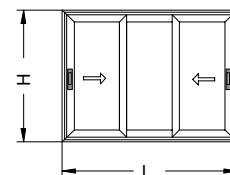
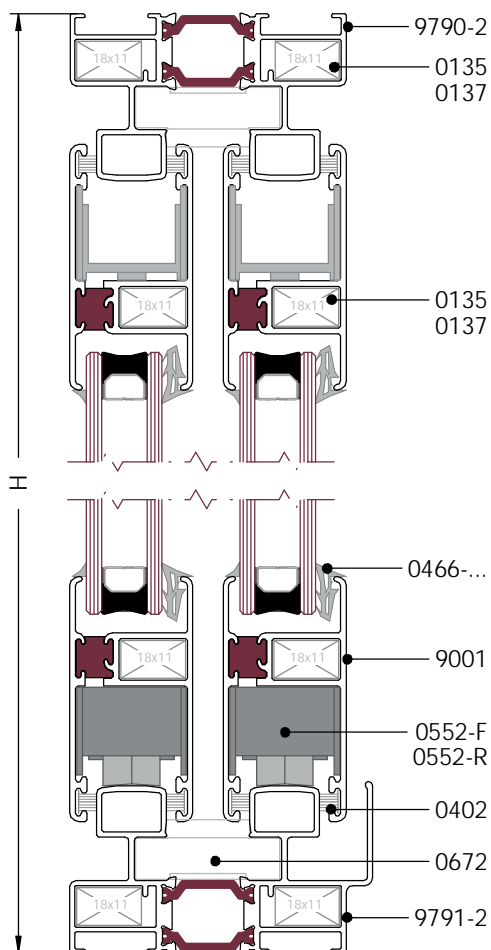
Nota: Las medidas de este cuadro son orientativas. El Grupo Ayuso no se hace responsable de posibles errores que se produzcan al utilizar estas medidas.



SECCIÓN HORIZONTAL  
1:3

## Ventana de 3 Hojas en 2 Carriles (Cerco Poliamida - Cruce Curvo)

SECCIÓN VERTICAL  
1:2

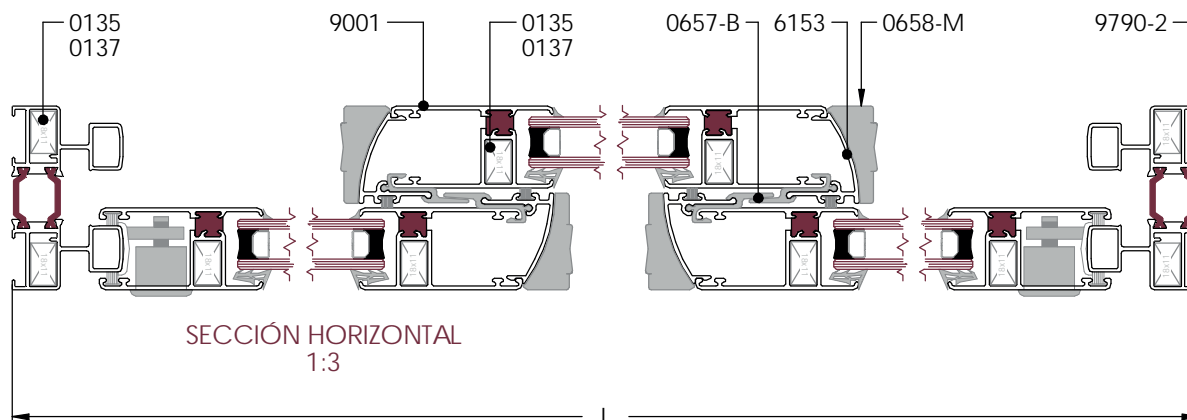


Desglose:

REF	DESCRIPCIÓN	UND.	H/V	CORTE	CORTE mm
9790-2	CERCO	1	H	45°	L
		2	V		H
9790-2	CERCO INFERIOR	1	H	45°	L
9001	HOJA	6	H	45°	(L + 36)/3
		6	V		H - 69
6153	TAPETA HOJA CENTROS	4	V	90°	H - 143
0657-B	COMPLEMENTO PVC HOJA CENTROS	4	V	90°	H - 143
0401	FELPUDO TRI-FIN 7x7 mm	12	H	Elegir una Opción	
0402	FELPUDO FILM-SEAL 7x7 mm	8	V		
0466-2/3/4/5/6	GOMA PARA ACRISTALAR INTERIOR	6	H	Elegir una opción	
		6	V		
0135/0137	ESCUADRA TETÓN 18x11	8		Escuadra de cerco	
0135/0137	ESCUADRA TETÓN 18x11	12		Escuadra de hoja	
	ESCUADRA TETONES CÁMARA 18x11				
0306-B	PAREJA TAPONES CONDENSACIÓN	1		* Si se utiliza el cerco 9791-2*	
0552-F	CONJUNTO RUEDAS FIJAS	2		Elegir uno de los modelos	
0552-R	CONJUNTO RUEDAS REGULABLES				
0654	TOPE DE HOJAS	2			
0658-M	CONJUNTO TAPAS HC MUELLE	4			
0672	CORTAVIENTOS	4			
OPCIONES PARA LOS CIERRES					
0680	CIERRE EMBUTIDO DE PULSADOR	2		OPCIÓN 1	
0663	ASA TIRADOR ((Opcional)	2		OPCIÓN 1	
0601	CIERRE MULTIPUNTO EMBUTIDO	2		OPCIÓN 2	
0603	VARILLA 1200mm	*		Multipunto embutido	
0602	CIERRE EMBUTIDO CREMONA	2		OPCIÓN 3	
0603	VARILLA 1200mm	*		Multipunto Cremona	
0006	CREMONA 2 PATAS	2		OPCIÓN 3	
0601	CIERRE MULTIPUNTO EMBUTIDO	1		OPCIÓN 4	
0602	CIERRE MULTIPUNTO CREMONA	1		Multipunto Míxto	
0603	VARILLA 1200mm	*		OPCIÓN 4	
0006	CREMONA 2 PATAS	1		OPCIÓN 4	
-	CIERRE MULTIPUNTO MANILLA VENTANA	(c)		OPCIÓN 5	
-	CIERRE MULTIPUNTO MANILLA BALCONERA	(c)		OPCIÓN 6	
-	CIERRE MULTIPUNTO MANILLA DOBLE BALCONERA	(c)		OPCIÓN 7	

\* 1 Unidad a cada 1450mm. de alto de ventana, multiplicando por num. de cierres (para Multipunto Cremona).  
\* 1 Unidad a cada 1505mm. de alto de ventana, multiplicando por num. de cierres (para Multipunto Embutido).  
(c) Consultar más adelante en este catálogo el despiece para el Multipunto de la falleba con manilla.

Nota: Las medidas de este cuadro son orientativas. El Grupo Ayuso no se hace responsable de posibles errores que se produzcan al utilizar estas medidas.

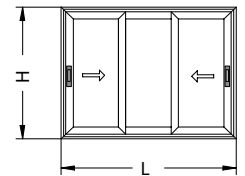
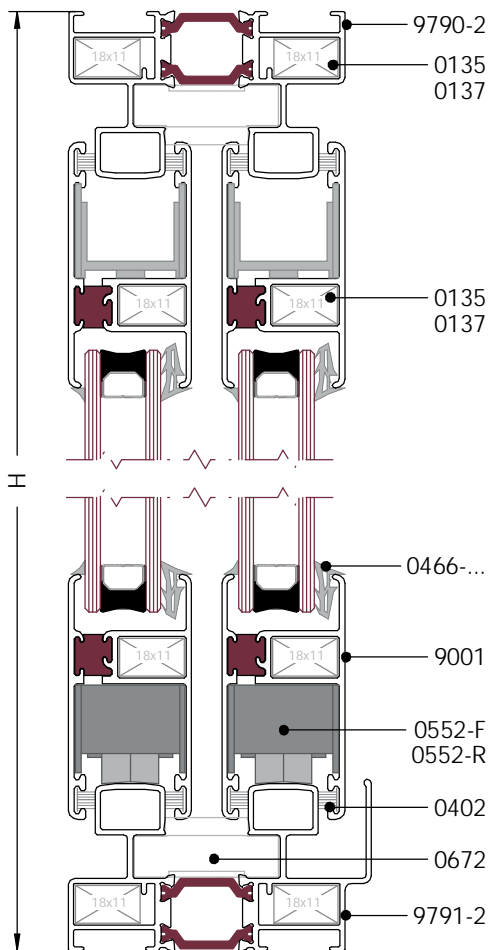


SECCIÓN HORIZONTAL  
1:3

Ventana de 3 Hojas en 2 Carriles (Cerro Poliamida - Cruce Minimalista)

SECCIÓN VERTICAL

1:2

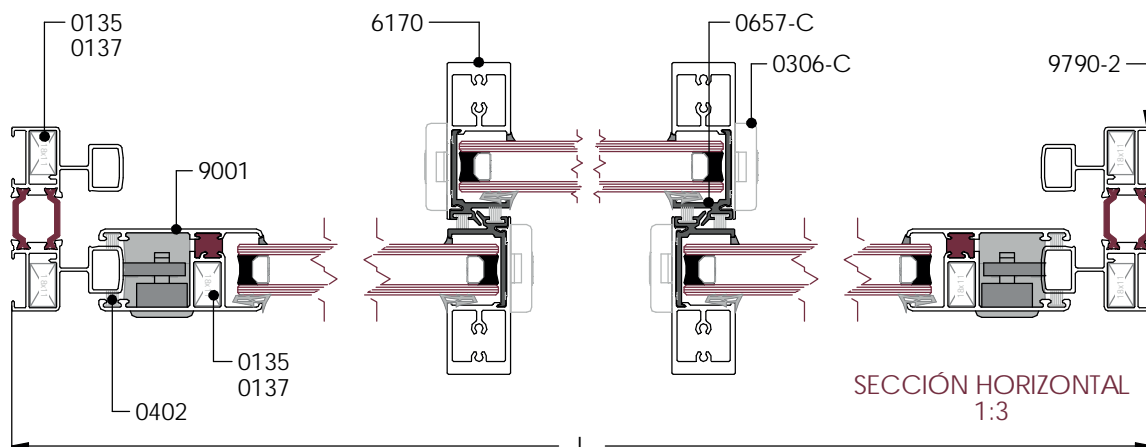


Desglose:

REF	DESCRIPCIÓN	UND.	H/V	CORTE	CORTE mm
9790-2	CERCO	1	H	45°	L
		2	V		H
9790-2 9791-2	CERCO INFERIOR	1	H	45°	L
9001	HOJA	4	H	45°/90°	(L - 94)/3
		2	H	90°/90°	(L - 169)/3
		2	V	45°	H - 69
6170	HOJA CENTROS MINIMALISTA	4	V	90°	H - 69
0657-C	COMPLEMENTO PVC HOJA CENTROS	4	V	90°	H - 69
0401	FELPUDO TRI-FIN 7x7 mm	12	H	Elegir una Opción	
0402	FELPUDO FILM-SEAL 7x7 mm	8	V		
0466- 2/3/4/5/6	GOMA PARA ACRISTALAR INTERIOR	6	H	Elegir una opción	
		6	V		
0135/0137	ESCUADRA TETÓN 18x11	8		Escuadra de cerco	
0135	ESCUADRA TETÓN 18x11	4		Escuadra de hoja	
0137	ESCUADRA TETONES CÁMARA 18x11				
0306-B	PAREJA TAPONES CONDENSACIÓN		1	* Si se utiliza el cerco 9791-2*	
0306-C	CONJUNTO TAPA-RANURAS HC	4			
0306-I	PAREJA TAPA TIRADOR	4			
0552-F 0552-R	CONJUNTO RUEDAS FIJAS CONJUNTO RUEDAS REGULABLES	2		Elegir uno de los modelos	
0638-P	CONJUNTO TACO UNIÓN HC EUROPLUS	4			
0654	TOPE DE HOJAS	2			
0672	CORTAVIENTOS	2			
OPCIONES PARA LOS CIERRES					
0680	CIERRE EMBUTIDO DE PULSADOR	2		OPCIÓN 1	
0663	ASA TIRADOR ((Opcional)	2		OPCIÓN 1	
0601	CIERRE MULTIPUNTO EMBUTIDO	2		OPCIÓN 2	
0603	VARILLA 1200mm	*		Multipunto embutido	
0602	CIERRE EMBUTIDO CREMONA	2		OPCIÓN 3	
0603	VARILLA 1200mm	*		Multipunto Cremona	
0006	CREMONA 2 PATAS	2		OPCIÓN 3	
0601	CIERRE MULTIPUNTO EMBUTIDO	1		OPCIÓN 4	
0602	CIERRE MULTIPUNTO CREMONA	1		Multipunto Mixto	
0603	VARILLA 1200mm	*		OPCIÓN 4	
0006	CREMONA 2 PATAS	1		OPCIÓN 4	
-	CIERRE MULTIPUNTO MANILLA VENTANA	(c)		OPCIÓN 5	
-	CIERRE MULTIPUNTO MANILLA BALCONERA	(c)		OPCIÓN 6	
-	CIERRE MULTIPUNTO MANILLA DOBLE BALCONERA	(c)		OPCIÓN 7	

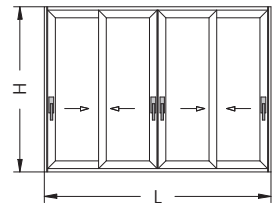
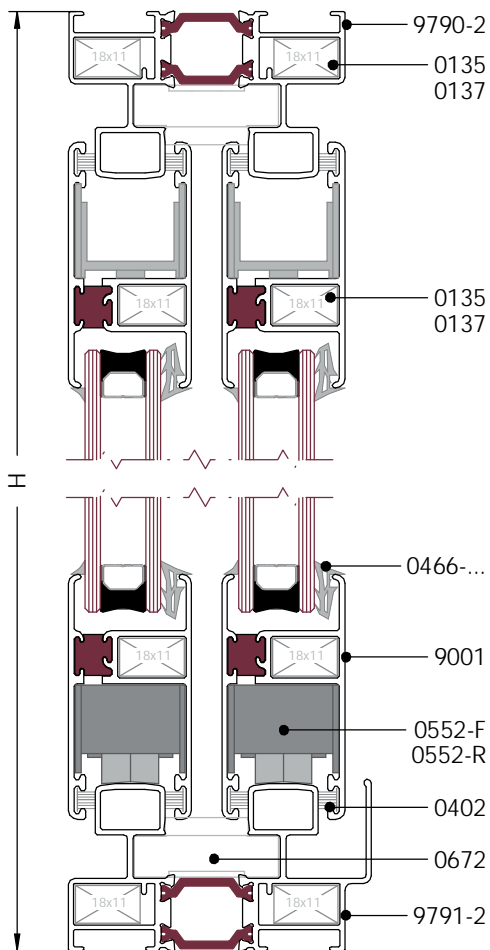
\* 1 Unidad a cada 1450mm. de alto de ventana, multiplicando por num. de cierres (para Multipunto Cremona).  
\* 1 Unidad a cada 1505mm. de alto de ventana, multiplicando por num. de cierres (para Multipunto Embutido).  
(c) Consultar más adelante en este catálogo el despiece para el Multipunto de la falleba con manilla.

Nota: Las medidas de este cuadro son orientativas. El Grupo Ayuso no se hace responsable de posibles errores que se produzcan al utilizar estas medidas.



Ventana de 4 Hojas (Cercos Poliamida - Cruce Recto)

SECCIÓN VERTICAL  
1:2

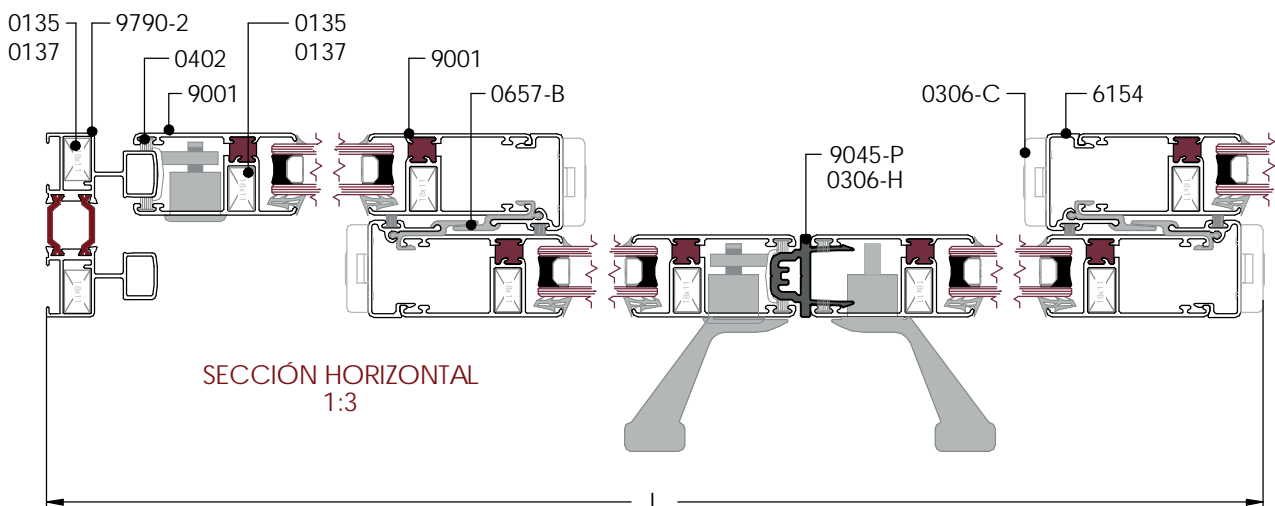


Desglose:

REF	DESCRIPCIÓN	UND.	H/V	CORTE	CORTE mm
9790-2	CERCO	1	H	45°	L
		2	V		H
9790-2 9791-2	CERCO INFERIOR	1	H	45°	L
9001	HOJA	8	H	45°	(L + 30)/4
6154	TAPETA HOJA CENTROS	8	V	45°	H - 69
0657-B	COMPLEMENTO PVC HOJA CENTROS	4	V	90°	H - 69
9045-P	PERFIL 4 HOJAS	1	V	90°	H - 289
0401	FELPUDO TRI-FIN 7X7 mm	16	H	Elegir una Opción	
0402	FELPUDO FILM-SEAL 7x7 mm	10	V		
0466- 2/3/4/5/6	GOMA PARA ACRISTALAR INTERIOR	8	H	Elegir una opción	
		8	V		
0135/0137	ESCUADRA TETÓN 18x11	8	Escuadra de cerco		
0135/0137	ESCUADRA TETÓN 18x11	16	Escuadra de hoja		
	ESCUADRA TETONES CÁMARA 18x11				
0306-B	PAREJA TAPONES CONDENSACIÓN	1	* Si se utiliza el cerco 9791-2*		
0306-C	CONJUNTO TAPA-RANURAS HC	4			
0306-H	TERMINAL PERFIL 4 HOJAS	2			
0552-F 0552-R	CONJUNTO RUEDAS FIJAS CONJUNTO RUEDAS REGULABLES	2	Elegir uno de los modelos		
0654	TOPE DE HOJAS	3			
0672	CORTAVIENTOS	6			
OPCIONES PARA LOS CIERRES					
0680	CIERRE EMBUTIDO DE PULSADOR	4	OPCIÓN 1		
0663	ASA TIRADOR (Opcional)	2			
0601	CIERRE MULTIPUNTO EMBUTIDO	2	OPCIÓN 4 Multipunto Mixto		
0602	CIERRE MULTIPUNTO CREMONA	1			
0603	VARILLA 1200mm	*			
0006	CREMONA 2 PATAS	2			
-	CIERRE MULTIPUNTO MANILLA VENTANA	(c)	OPCIÓN 5		
-	CIERRE MULTIPUNTO MANILLA BALCONERA	(c)	OPCIÓN 6		
-	CIERRE MULTIPUNTO MANILLA DOBLE BALCONERA	(c)	OPCIÓN 7		

\* 1 Unidad a cada 1450mm. de alto de ventana, multiplicando por num. de cierres (para Multipunto Cremona).  
\* 1 Unidad a cada 1505mm. de alto de ventana, multiplicando por num. de cierres (para Multipunto Embutido).  
(c) Consultar más adelante en este catálogo el despiece para el Multipunto de la falleba con manilla.

Nota: Las medidas de este cuadro son orientativas. El Grupo Ayuso no se hace responsable de posibles errores que se produzcan al utilizar estas medidas.

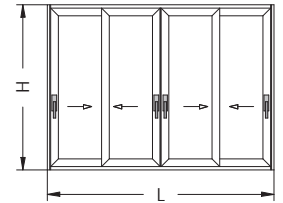
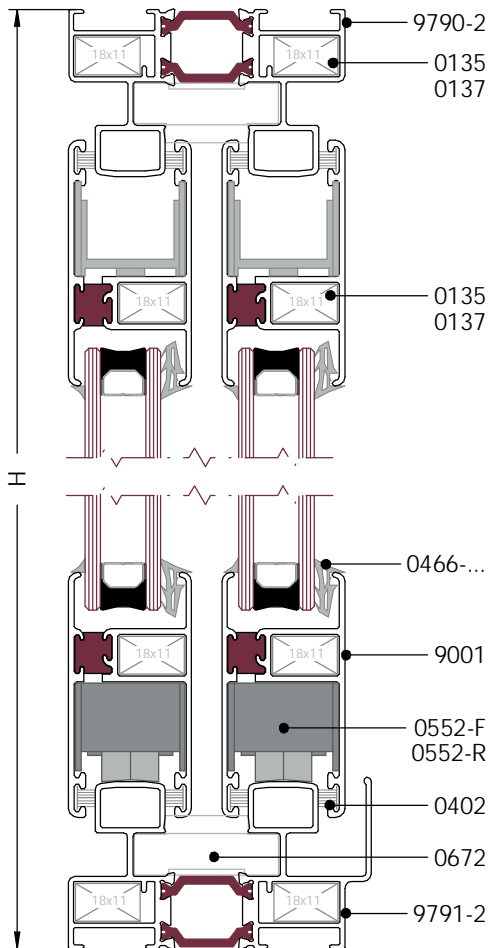


SECCIÓN HORIZONTAL  
1:3



Ventana de 4 Hojas (Cerco Poliamida - Cruce Curvo)

SECCIÓN VERTICAL  
1:2



Desglose:

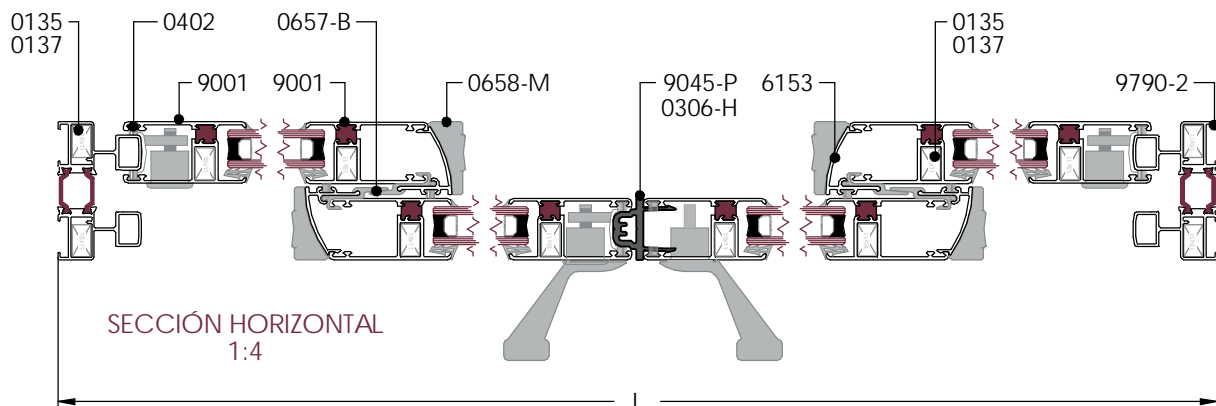
REF	DESCRIPCIÓN	UND.	H/V	CORTE	CORTE mm
9790-2	CERCO	1	H	45°	L
		2	V		H
9790-2 9791-2	CERCO INFERIOR	1	H	45°	L
9001	HOJA	8	H	45°	(L + 30)/4
		8	V	45°	H - 69
6153	TAPETA HOJA CENTROS	4	V	90°	H - 143
0657-B	COMPLEMENTO PVC HOJA CENTROS	4	V	90°	H - 143
9045-P	PERFIL 4 HOJAS	1	V	90°	H - 289
0401	FELPUDO TRI-FIN 7x7 mm	16	H	Elegir una Opción	
0402	FELPUDO FILM-SEAL 7x7 mm	10	V		
0466- 2/3/4/5/6	GOMA PARA ACRISTALAR INTERIOR	8	H	Elegir una opción	
		8	V		
0135 0137	ESCUADRA TETÓN 18x11	8		Escuadra de cerco	
0135 0137	ESCUADRA TETÓN 18x11	16		Escuadra de hoja	
0137	ESCUADRA TETONES CÁMARA 18x11				
0306-B	PAREJA TAPONES CONDENSACIÓN	1		* Si se utiliza el cerco 9791-2*	
0306-H	TERMINAL PERFIL 4 HOJAS	2			
0552-F 0552-R	CONJUNTO RUEDAS FIJAS CONJUNTO RUEDAS REGULABLES	2		Elegir uno de los modelos	
0654	TOPE DE HOJAS	3			
0658-M	CONJUNTO TAPAS HC MUELLE	4			
0672	CORTAVIENTOS	6			
OPCIONES PARA LOS CIERRES					
0680	CIERRE EMBUTIDO DE PULSADOR	4		OPCIÓN 1	
0663	ASA TIRADOR (Opcional)	2			
0601	CIERRE MULTIPUNTO EMBUTIDO	2		OPCIÓN 4 Multipunto Mixto	
0602	CIERRE MULTIPUNTO CREMONA	1			
0603	VARILLA 1200mm	*			
0006	CREMONA 2 PATAS	2			
-	CIERRE MULTIPUNTO MANILLA VENTANA	(c)		OPCIÓN 5	
-	CIERRE MULTIPUNTO MANILLA BALCONERA	(c)		OPCIÓN 6	
-	CIERRE MULTIPUNTO MANILLA DOBLE BALCONERA	(c)		OPCIÓN 7	

\* 1 Unidad a cada 1450mm. de alto de ventana, multiplicando por num. de cierres (para Multipunto Cremona).

\* 1 Unidad a cada 1505mm. de alto de ventana, multiplicando por num. de cierres (para Multipunto Embutido).

(c) Consultar más adelante en este catálogo el despiece para el Multipunto de la falleba con manilla.

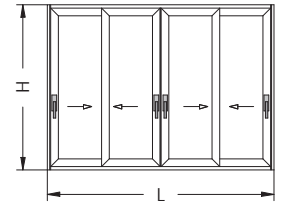
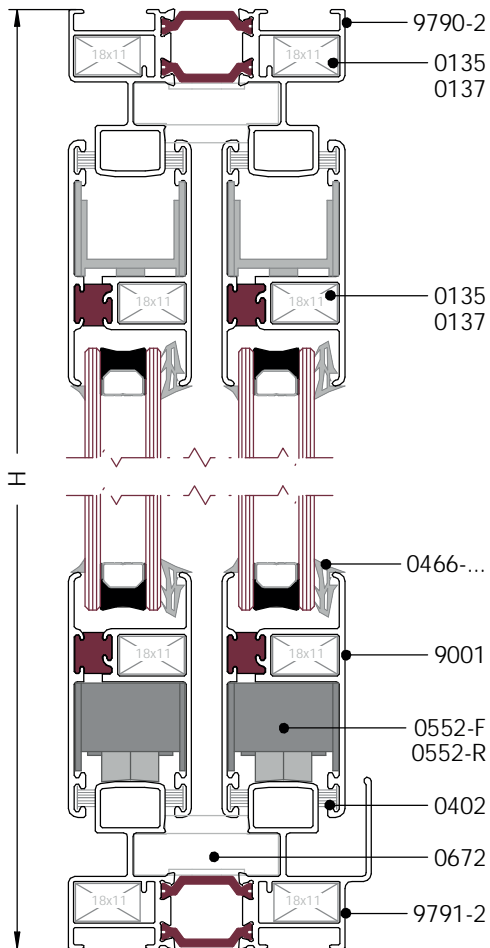
Nota: Las medidas de este cuadro son orientativas. El Grupo Ayuso no se hace responsable de posibles errores que se produzcan al utilizar estas medidas.



SECCIÓN HORIZONTAL  
1:4

Ventana de 4 Hojas (Cercos Poliamida - Cruce Minimalista)

SECCIÓN VERTICAL  
1:2

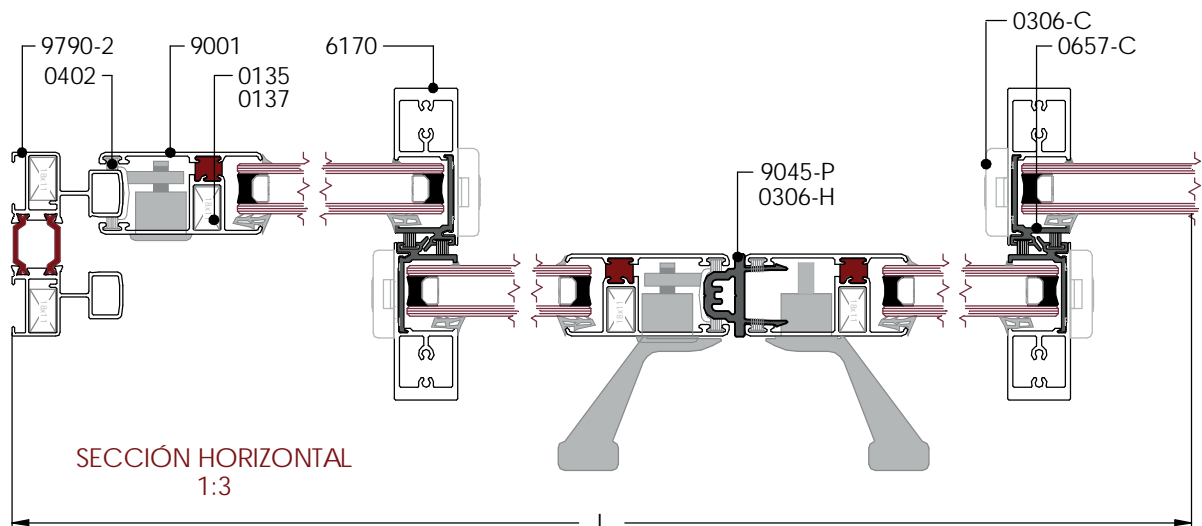


Desglose:

REF	DESCRIPCIÓN	UND.	H/V	CORTE	CORTE mm
9790-2	CERCO	1	H	45°	L
		2	V		H
9790-2 9791-2	CERCO INFERIOR	1	H	45°	L
9001	HOJA	8	H	45°/90°	(L + 125)/4
6170	HOJA CENTROS MINIMALISTA	8	V	45°	H - 69
0657-C	COMPLETO PVC HOJA CENTROS	4	V	90°	H - 69
9045-P	PERFIL 4 HOJAS	1	V	90°	H - 289
0401	FELPUDO TRI-FIN 7x7 mm	16	H	Elegir una Opción	
0402	FELPUDO FILM-SEAL 7x7 mm	10	V		
0466- 2/3/4/5/6	GOMA PARA ACRISTALAR INTERIOR	8	H	Elegir una opción	
		8	V		
0135/0137	ESCUADRA TETÓN 18x11	8		Escuadra de cerco	
0135/0137	ESCUADRA TETÓN 18x11	8		Escuadra de hoja	
0306-B	PAREJA TAPONES CONDENSACIÓN	1		* Si se utiliza el cerco 9791-2*	
0306-C	CONJUNTO TAPA-RANURAS HC	4			
0306-H	TERMINAL PERFIL 4 HOJAS	2			
0306-I	PAREJA TAPA TIRADOR	4			
0552-F	CONJUNTO RUEDAS FIJAS	2	Elegir uno de los modelos		
0552-R	CONJUNTO RUEDAS REGULABLES				
0638-P	CONJUNTO TACO UNIÓN HC EUROPLUS	4			
0654	TOPE DE HOJAS	3			
0672	CORTAVIENTOS	3			
OPCIONES PARA LOS CIERRES					
0680	CIERRE EMBUTIDO DE PULSADOR	4	OPCIÓN 1		
0663	ASA TIRADOR (Opcional)	2			
0601	CIERRE MULTIPUNTO EMBUTIDO	2	OPCIÓN 4 Multipunto Mixto		
0602	CIERRE MULTIPUNTO CREMONA	1			
0603	VARILLA 1200mm	*			
0006	CREMONA 2 PATAS	2			
-	CIERRE MULTIPUNTO MANILLA VENTANA	(c)	OPCIÓN 5		
-	CIERRE MULTIPUNTO MANILLA BALCONERA	(c)	OPCIÓN 6		
-	CIERRE MULTIPUNTO MANILLA DOBLE BALCONERA	(c)	OPCIÓN 7		

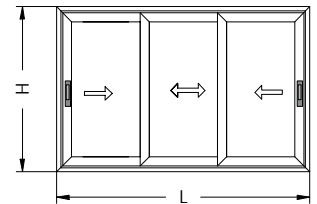
\* 1 Unidad a cada 1450mm. de alto de ventana, multiplicando por num. de cierres (para Multipunto Cremona).  
\* 1 Unidad a cada 1505mm. de alto de ventana, multiplicando por num. de cierres (para Multipunto Embutido).  
(c) Consultar más adelante en este catálogo el despiece para el Multipunto de la falleba con manilla.

Nota: Las medidas de este cuadro son orientativas. El Grupo Ayuso no se hace responsable de posibles errores que se produzcan al utilizar estas medidas.

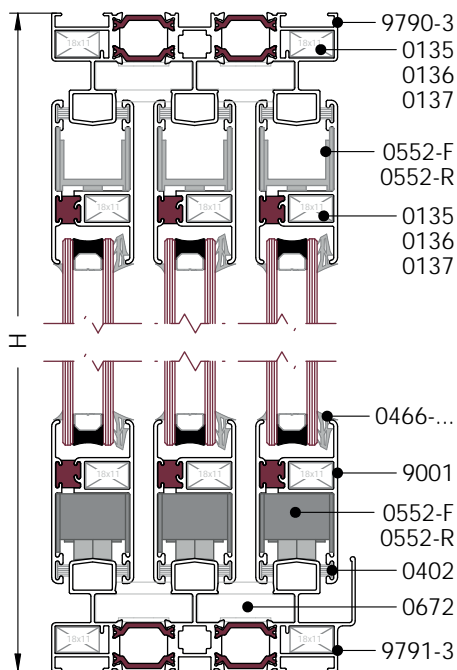


SECCIÓN HORIZONTAL  
1:3

Ventana de 3 Hojas (Cercos Poliamida - Cruce Recto)



SECCIÓN VERTICAL  
1:3

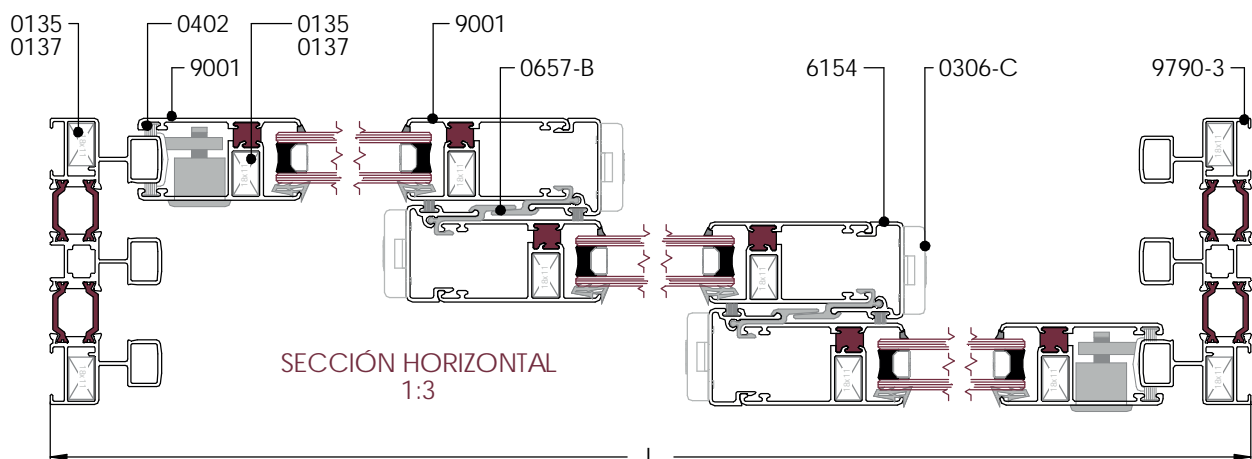


Desglose:

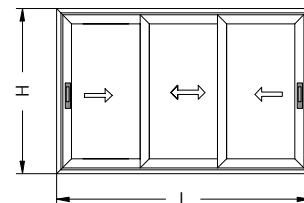
REF	DESCRIPCIÓN	UND.	H/V	CORTE	CORTE mm
9790-3	CERCO	1	H	45°	L
		2	V		H
9790-3 9791-3	CERCO INFERIOR	1	H	45°	L
9001	HOJA	6	H	45°	(L + 36)/3
		6	V	45°	H - 69
6154	TAPETA HOJA CENTROS	4	V	90°	H - 69
0657-B	COMPLEMENTO PVC HOJA CENTROS	4	V	90°	H - 69
0401	FELPUDO TRI-FIN 7x7 mm	12	H	Elegir una Opción	
0402	FELPUDO FILM-SEAL 7x7 mm	8	V		
0466- 2/3/4/5/6	GOMA PARA ACRISTALAR INTERIOR	6	H	Elegir una opción	
		6	V		
0135/0137	ESCUADRA TETÓN 18x11	8		Escuadra de cerco	
0135/0137	ESCUADRA TETÓN 18x11	12		Escuadra de hoja	
0306-B	PAREJA TAPONES CONDENSACIÓN	1		* Si se utiliza el cerco 9791-3*	
0306-C	CONJUNTO TAPA-RANURAS HC	4			
0552-F 0552-R	CONJUNTO RUEDAS FIJAS CONJUNTO RUEDAS REGULABLES	2		Elegir uno de los modelos	
0654	TOPE DE HOJAS	2			
0672	CORTAVIENTOS	4			
OPCIONES PARA LOS CIERRES					
0680	CIERRE EMBUTIDO DE PULSADOR	2		OPCIÓN 1	
0663	ASA TIRADOR (Opcional)	2			
0601	CIERRE MULTIPUNTO EMBUTIDO	2		OPCIÓN 2 Multipunto embutido	
0603	VARILLA 1200mm	(a)			
0602	CIERRE EMBUTIDO CREMONA	2		OPCIÓN 3 Multipunto Cremona	
0603	VARILLA 1200mm	(b)			
0006	CREMONA 2 PATAS	2			
0601	CIERRE MULTIPUNTO EMBUTIDO	1			
0602	CIERRE MULTIPUNTO CREMONA	1			
0603	VARILLA 1200mm	(a)(b)		OPCIÓN 4 Multipunto Mixto	
0006	CREMONA 2 PATAS	1			
-	CIERRE MULTIPUNTO MANILLA VENTANA	(c)		OPCIÓN 5	
-	CIERRE MULTIPUNTO MANILLA BALCONERA	(c)		OPCIÓN 6	
-	CIERRE MULTIPUNTO MANILLA DOBLE BALCONERA	(c)		OPCIÓN 7	

\* 1 Unidad a cada 1450mm. de alto de ventana, multiplicando por num. de cierres (para Multipunto Cremona).  
\* 1 Unidad a cada 1505mm. de alto de ventana, multiplicando por num. de cierres (para Multipunto Embutido).  
(c) Consultar más adelante en este catálogo el despiece para el Multipunto de la falleba con manilla.

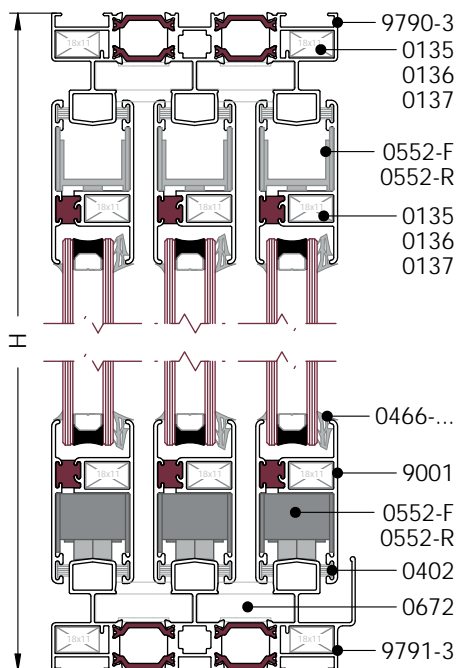
Nota: Las medidas de este cuadro son orientativas. El Grupo Ayuso no se hace responsable de posibles errores que se produzcan al utilizar estas medidas.



## Ventana de 3 Hojas (Cercos Poliamida - Cruce Curvo)



### SECCIÓN VERTICAL 1:3

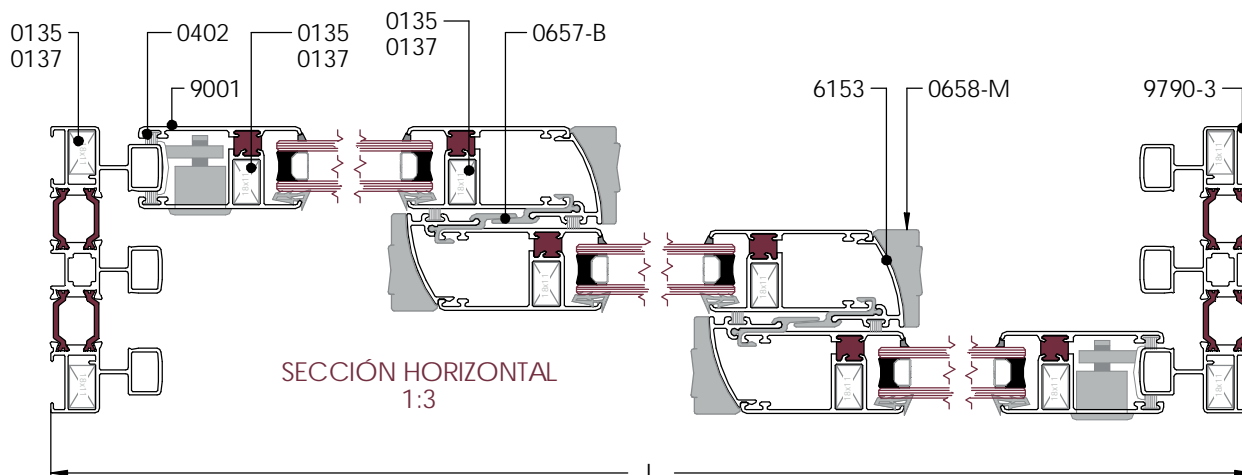


Desglose:

REF	DESCRIPCIÓN	UND.	H/V	CORTE	CORTE mm
9790-3	CERCO	1	H	45°	L
9790-3	CERCO INFERIOR	1	V	45°	H
9791-3	CERCO INFERIOR	1	H	45°	L
9001	HOJA	6	H	45°	(L + 36)/3
6153	TAPETA HOJA CENTROS	4	V	45°	H - 69
0657-B	COMPLEMENTO PVC HOJA CENTROS	4	V	90°	H - 143
0401	FELPUDO TRI-FIN 7X7 mm	4	V	90°	H - 143
0402	FELPUDO FILM-SEAL 7x7 mm	4	V	90°	H - 143
0466-2/3/4/5/6	GOMA PARA ACRISTALAR INTERIOR	12	H		Elegir una Opción
0401	FELPUDO TRI-FIN 7X7 mm	8	V		Elegir una Opción
0402	FELPUDO FILM-SEAL 7x7 mm	8	V		Elegir una Opción
0466-2/3/4/5/6	GOMA PARA ACRISTALAR INTERIOR	6	H		Elegir una opción
0466-2/3/4/5/6	GOMA PARA ACRISTALAR INTERIOR	6	V		Elegir una opción
0135/0137	ESCUADRA TETÓN 18x11	8			Escuadra de cerco
0135/0137	ESCUADRA TETÓN 18x11	12			Escuadra de hoja
0306-B	PAREJA TAPONES CONDENSACIÓN	1			* Si se utiliza el cerco 9791-3*
0552-F	CONJUNTO RUEDAS FIJAS	2			Elegir uno de los modelos
0552-R	CONJUNTO RUEDAS REGULABLES	2			Elegir uno de los modelos
0654	TOPE DE HOJAS	2			
0658-M	CONJUNTO TAPAS HC MUELLE	4			
0672	CORTAVIENTOS	4			
OPCIONES PARA LOS CIERRES					
0680	CIERRE EMBUTIDO DE PULSADOR	2			OPCIÓN 1
0663	ASA TIRADOR (Opcional)	2			OPCIÓN 1
0601	CIERRE MULTIPUNTO EMBUTIDO	2			OPCIÓN 2
0603	VARILLA 1200mm	(a)			Multipunto embutido
0602	CIERRE EMBUTIDO CREMONA	2			OPCIÓN 3
0603	VARILLA 1200mm	(b)			Multipunto Cremona
0006	CREMONA 2 PATAS	2			OPCIÓN 3
0601	CIERRE MULTIPUNTO EMBUTIDO	1			OPCIÓN 4
0602	CIERRE MULTIPUNTO CREMONA	1			Multipunto Mixto
0603	VARILLA 1200mm	(a)(b)			OPCIÓN 4
0006	CREMONA 2 PATAS	1			OPCIÓN 4
-	CIERRE MULTIPUNTO MANILLA VENTANA	(c)			OPCIÓN 5
-	CIERRE MULTIPUNTO MANILLA BALCONERA	(c)			OPCIÓN 6
-	CIERRE MULTIPUNTO MANILLA DOBLE BALCONERA	(c)			OPCIÓN 7

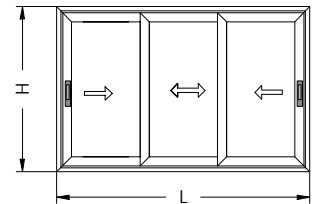
\* 1 Unidad a cada 1450mm. de alto de ventana, multiplicando por num. de cierres (para Multipunto Cremona).  
\* 1 Unidad a cada 1505mm. de alto de ventana, multiplicando por num. de cierres (para Multipunto Embutido).  
(c) Consultar más adelante en este catálogo el despiece para el Multipunto de la falleba con manilla.

Nota: Las medidas de este cuadro son orientativas. El Grupo Ayuso no se hace responsable de posibles errores que se produzcan al utilizar estas medidas.



### SECCIÓN HORIZONTAL 1:3

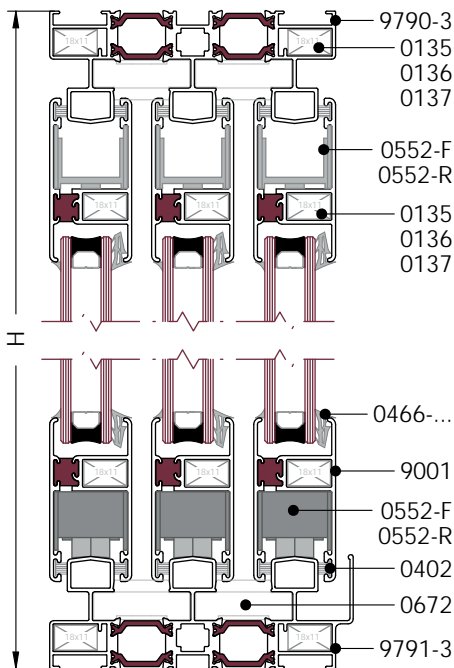
Ventana de 3 Hojas (Cerro Poliamida - Cruce Minimalista)



Desglose:

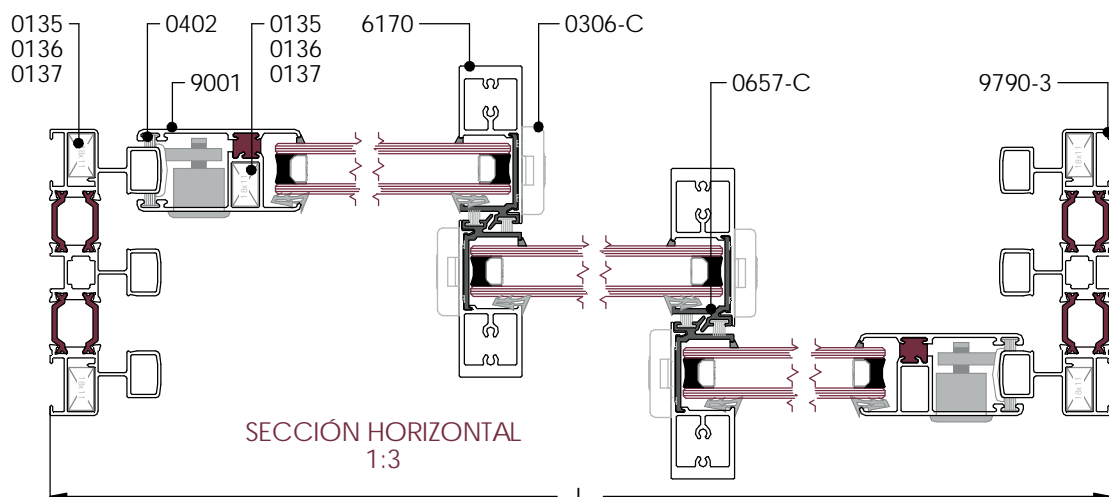
REF	DESCRIPCIÓN	UND.	H/V	CORTE	CORTE mm	
9790-3	CERCO	1	H	45°	L	
		2	V		H	
9790-3	CERCO INFERIOR	1	H	45°	L	
9001	HOJA	HOJA RUEDAS LATERAL (HRL)	4	H	45°/90°	(L - 94)/3
		HOJA RUEDAS CENTRAL (HRC)	2	H	90°/90°	(L - 169)/3
		HOJA LATERAL	2	V	45°	H - 69
6170	HOJA CENTROS MINIMALISTA	4	V	90°	H - 69	
0657-C	COMPLETO PVC HOJA CENTROS	4	V	90°	H - 69	
0401	FELPUDO TRI-FIN 7x7 mm	12	H	Elegir una Opción		
0402	FELPUDO FILM-SEAL 7x7 mm	8	V			
0466-2/3/4/5/6	GOMA PARA ACRISTALAR INTERIOR	6	H	Elegir una opción		
		6	V			
0135/0137	ESCUADRA TETÓN 18x11	8		Escuadra de cerco		
0135/0137	ESCUADRA TETÓN 18x11	4		Escuadra de hoja		
0306-B	PAREJA TAPONES CONDENSACIÓN	1		* Si se utiliza el cerco 9791-3*		
0306-C	CONJUNTO TAPA-RANURAS HC	4				
0306-I	PAREJA TAPA TIRADOR	4				
0552-F	CONJUNTO RUEDAS FIJAS	2		Elegir uno de los modelos		
0552-R	CONJUNTO RUEDAS REGULABLES					
0638-P	CONJUNTO TACO UNIÓN HC EUROPLUS	4				
0654	TOPE DE HOJAS	2				
0672	CORTAVIENTOS	2				
OPCIONES PARA LOS CIERRES						
0680	CIERRE EMBUTIDO DE PULSADOR	2		OPCIÓN 1		
0663	ASA TIRADOR (Opcional)	2				
0601	CIERRE MULTIPUNTO EMBUTIDO	2		OPCIÓN 2		
0603	VARILLA 1200mm	(a)		Multipunto embutido		
0602	CIERRE EMBUTIDO CREMONA	2		OPCIÓN 3		
0603	VARILLA 1200mm	(b)		Multipunto Cremona		
0006	CREMONA 2 PATAS	2				
0601	CIERRE MULTIPUNTO EMBUTIDO	1		OPCIÓN 4		
0602	CIERRE MULTIPUNTO CREMONA	1				
0603	VARILLA 1200mm	(a)(b)				
0006	CREMONA 2 PATAS	1				
-	CIERRE MULTIPUNTO MANILLA VENTANA	(c)		OPCIÓN 5		
-	CIERRE MULTIPUNTO MANILLA BALCONERA	(c)		OPCIÓN 6		
-	CIERRE MULTIPUNTO MANILLA DOBLE BALCONERA	(c)		OPCIÓN 7		

SECCIÓN VERTICAL  
1:3

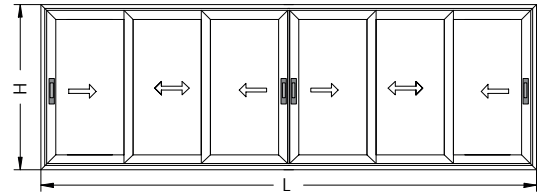


\* 1 Unidad a cada 1450mm. de alto de ventana, multiplicando por num. de cierres (para Multipunto Cremona).  
\* 1 Unidad a cada 1505mm. de alto de ventana, multiplicando por num. de cierres (para Multipunto Embutido).  
(c) Consultar más adelante en este catálogo el despiece para el Multipunto de la falleba con manilla.

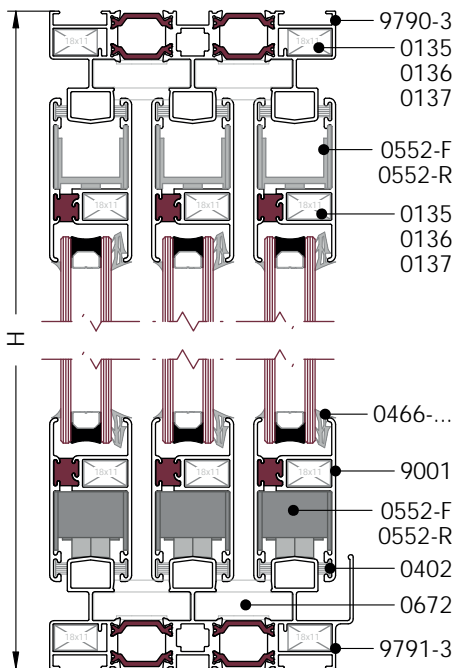
Nota: Las medidas de este cuadro son orientativas. El Grupo Ayuso no se hace responsable de posibles errores que se produzcan al utilizar estas medidas.



Ventana de 6 Hojas (Cercos Poliamida - Cruce Recto)



SECCIÓN VERTICAL  
1:3

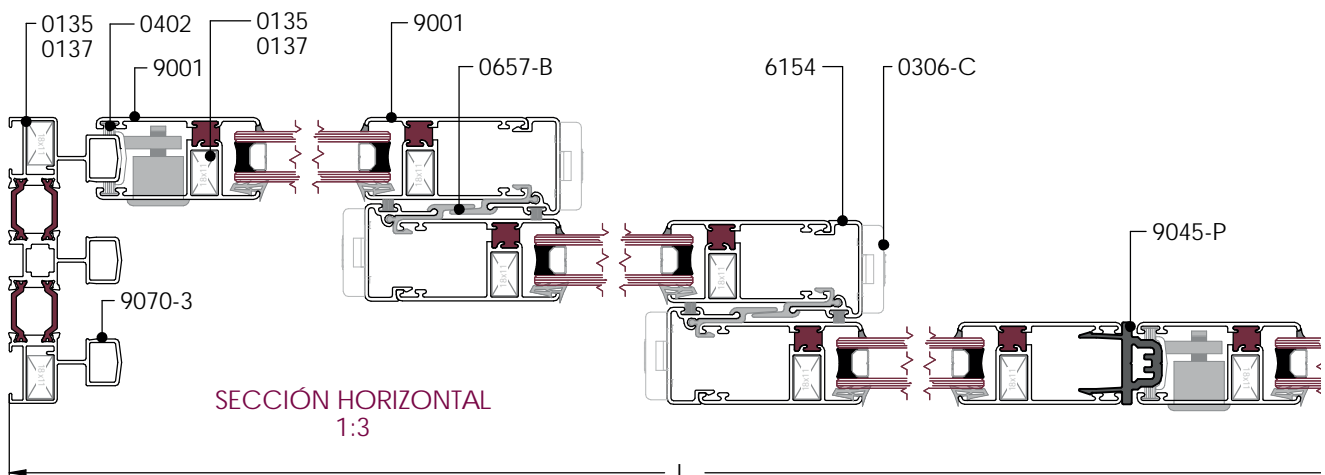


Desglose:

REF	DESCRIPCIÓN	UND.	H/V	CORTE	CORTE mm
9790-3	CERCO	1	H	45°	L
		2	V		H
9790-3 9791-3	CERCO INFERIOR	1	H	45°	L
9001	HOJA	12	H	45°	(L + 36)/3
		12	V	45°	H - 69
6154	TAPETA HOJA CENTROS	8	V	90°	H - 69
0657-B	COMPLETO PVC HOJA CENTROS	8	V	90°	H - 69
9045-P	PERFIL 4 HOJAS	1	V	90°	H - 289
0401	FELPUDO TRI-FIN 7x7 mm	24	H	Elegir una Opción	
0402	FELPUDO FILM-SEAL 7x7 mm	14	V		
0466- 2/3/4/5/6	GOMA PARA ACRISTALAR INTERIOR	12	H	Elegir una opción	
		12	V		
0135/0137	ESCUADRA TETÓN 18x11	8	Escuadra de cerco		
0135/0137	ESCUADRA TETÓN 18x11	24	Escuadra de hoja		
0306-B	PAREJA TAPONES CONDENSACIÓN	1	* Si se utiliza el cerco 9791-3*		
0306-C	CONJUNTO TAPA-RANURAS HC	8			
0306-H	TERMINAL PERFIL 4 HOJAS	2			
0552-F 0552-R	CONJUNTO RUEDAS FIJAS CONJUNTO RUEDAS REGULABLES	3	Elegir uno de los modelos		
0654	TOPE DE HOJAS	3			
0672	CORTAVIENTOS	10			
OPCIONES PARA LOS CIERRES					
0680	CIERRE EMBUTIDO	4	OPCIÓN 1		
0663	ASA TIRADOR	2 o 4	OPCIÓN 2		
0601	CIERRE MULTIPUNTO EMBUTIDO	2			
0602	CIERRE MULTIPUNTO CREMONA	2			
0603	VARILLA 1200mm	(a)(b)			
0006	CREMONA 2 PATAS	2			
-	CIERRE MULTIPUNTO MANILLA VENTANA	(c)	OPCIÓN 3		
-	CIERRE MULTIPUNTO MANILLA BALCONERA	(c)	OPCIÓN 4		
-	CIERRE MULTIPUNTO MANILLA DOBLE BALCONERA	(c)	OPCIÓN 5		

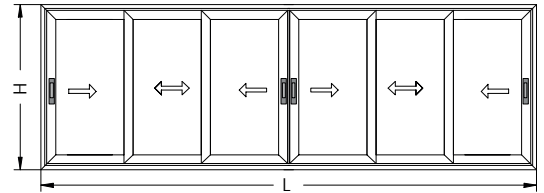
\* 1 Unidad a cada 1450mm. de alto de ventana, multiplicando por num. de cierres (para Multipunto Cremona).  
\* 1 Unidad a cada 1505mm. de alto de ventana, multiplicando por num. de cierres (para Multipunto Embutido).  
(c) Consultar más adelante en este catálogo el despiece para el Multipunto de la falleba con manilla.

Nota: Las medidas de este cuadro son orientativas. El Grupo Ayuso no se hace responsable de posibles errores que se produzcan al utilizar estas medidas.

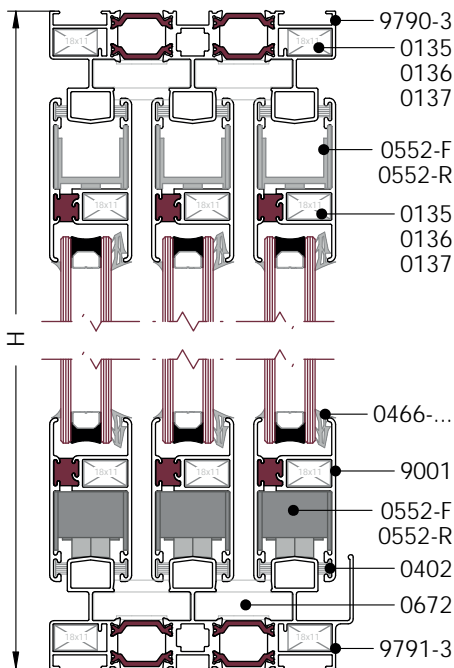


SECCIÓN HORIZONTAL  
1:3

Ventana de 6 Hojas (Cercos Poliamida - Cruce Curvo)



SECCIÓN VERTICAL  
1:3

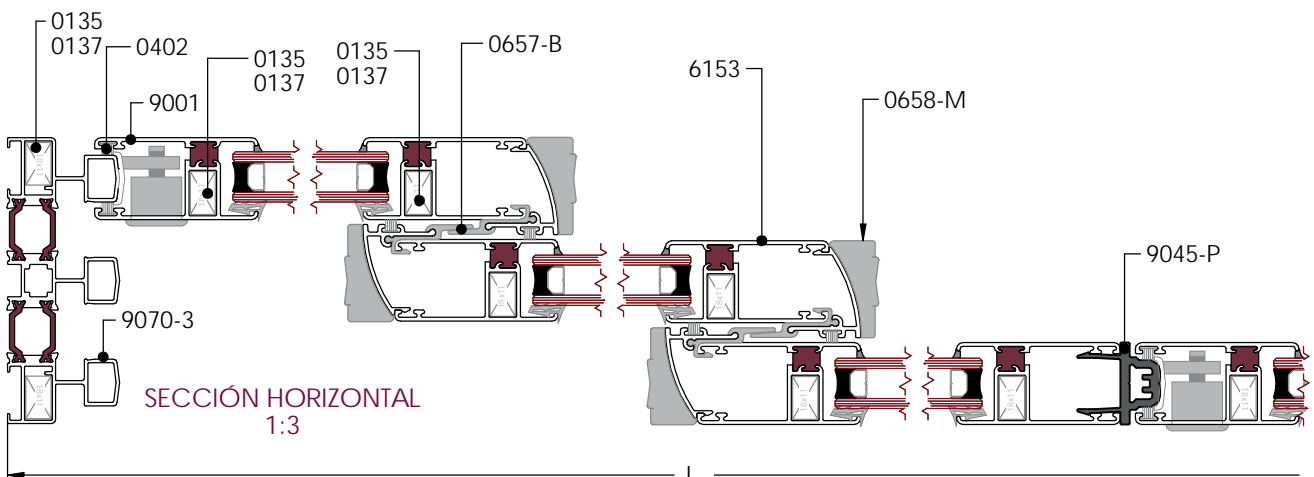


Desglose:

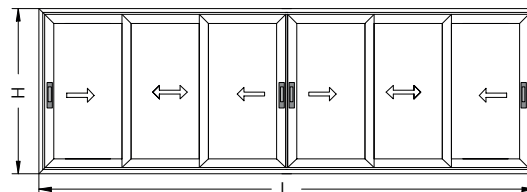
REF	DESCRIPCIÓN	UND.	H/V	CORTE	CORTE mm
9790-3	CERCO	1	H	45°	L
		2	V		H
9790-3 9791-3	CERCO INFERIOR	1	H	45°	L
9001	HOJA	12	H	45°	(L + 36)/3
		12	V	45°	H - 69
6153	TAPETA HOJA CENTROS	8	V	90°	H - 143
0657-B	COMPLEMENTO PVC HOJA CENTROS	8	V	90°	H - 143
9045-P	PERFIL 4 HOJAS	1	V	90°	H - 289
0401	FELPUDO TRI-FIN 7X7 mm	24	H	Elegir una Opción	
0402	FELPUDO FILM-SEAL 7x7 mm	14	V		
0466- 2/3/4/5/6	GOMA PARA ACRISTALAR INTERIOR	12	H	Elegir una opción	
		12	V		
0135 0137	ESCUADRA TETÓN 18x11	8	Escuadra de cerco		
0135 0137	ESCUADRA TETÓN 18x11	24	Escuadra de hoja		
			0137	ESCUADRA TETONES CÁMARA 18x11	
0306-B	PAREJA TAPONES CONDENSACIÓN	1	* Si se utiliza el cerco 9791-3*		
0306-H	TERMINAL PERFIL 4 HOJAS	2			
0552-F	CONJUNTO RUEDAS FIJAS	3	Elegir uno de los modelos		
0552-R	CONJUNTO RUEDAS REGULABLES				
0654	TOPE DE HOJAS	3			
0658-M	CONJUNTO TAPAS HC MUELLE	8			
0672	CORTAVIENTOS	10			
OPCIONES PARA LOS CIERRES					
0601	CIERRE MULTIPUNTO EMBUTIDO	4	OPCIÓN 1		
0663	ASA TIRADOR	2 o 4			
0601	CIERRE MULTIPUNTO EMBUTIDO	2	OPCIÓN 2		
0602	CIERRE MULTIPUNTO CREMONA	2			
0603	VARILLA 1200mm	(a)(b)			
0006	CREMONA 2 PATAS	2			
-	CIERRE MULTIPUNTO MANILLA VENTANA	(c)	OPCIÓN 3		
-	CIERRE MULTIPUNTO MANILLA BALCONERA	(c)	OPCIÓN 4		
-	CIERRE MULTIPUNTO MANILLA DOBLE BALCONERA	(c)	OPCIÓN 5		

\* 1 Unidad a cada 1450mm. de alto de ventana, multiplicando por num. de cierres (para Multipunto Cremona).  
\* 1 Unidad a cada 1505mm. de alto de ventana, multiplicando por num. de cierres (para Multipunto Embutido).  
(c) Consultar más adelante en este catálogo el despiece para el Multipunto de la falleba con manilla.

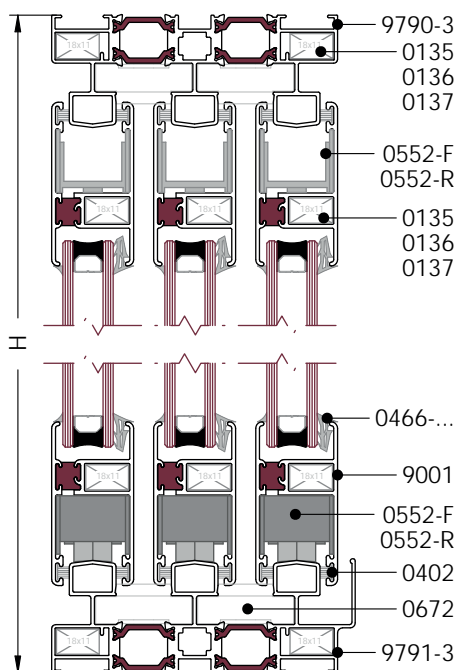
Nota: Las medidas de este cuadro son orientativas. El Grupo Ayuso no se hace responsable de posibles errores que se produzcan al utilizar estas medidas.



Ventana de 6 Hojas (Cercos Poliamida - Cruce Minimalista)



SECCIÓN VERTICAL  
1:3

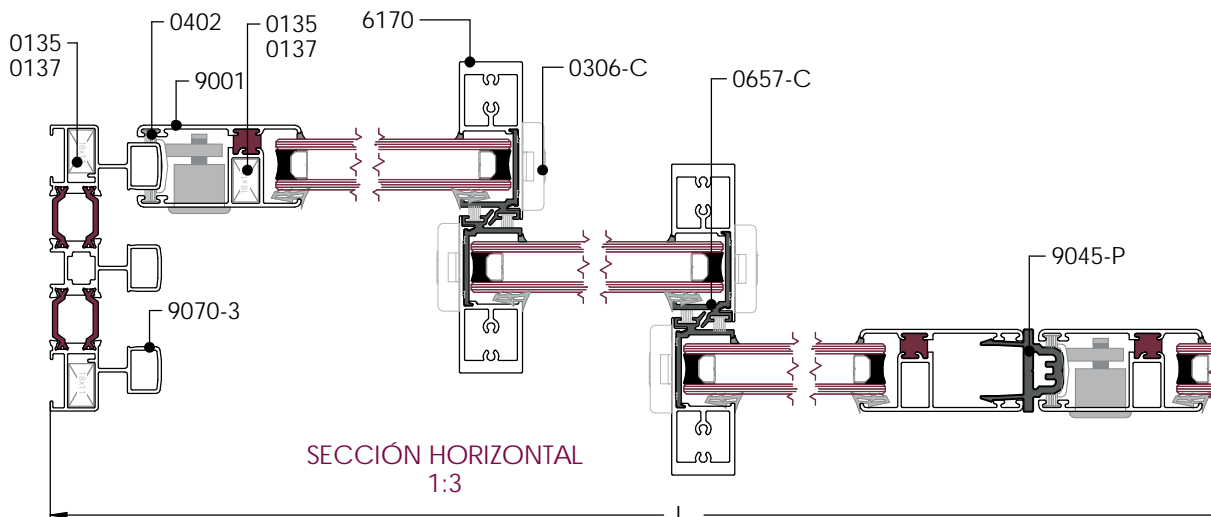


Desglose:

REF	DESCRIPCIÓN	UND.	H/V	CORTE	CORTE mm
9790-3	CERCO	1	H	45°	L
		2	V		H
9790-3 9791-3	CERCO INFERIOR	1	H	45°	L
9001	HOJA				
	HOJA RUEDAS LATERAL (HRL)	8	H	45°/90°	(L - 94)/3
	HOJA RUEDAS CENTRAL (HRC)	4	H	90°/90°	(L - 169)/3
	HOJA LATERAL	4	V	45°	H - 69
6170	HOJA CENTROS MINIMALISTA	8	V	90°	H - 69
0657-C	COMPLEMENTO PVC HOJA CENTROS	8	V	90°	H - 69
9045-P	PERFIL 4 HOJAS	1	V	90°	H - 289
0401	FELPUDO TRI-FIN 7x7 mm	24	H	Elegir una Opción	
0402	FELPUDO FILM-SEAL 7x7 mm	14	V		
0466- 2/3/4/5/6	GOMA PARA ACRISTALAR INTERIOR	12	H	Elegir una opción	
		12	V		
0135/0137	ESCUADRA TETÓN 18x11	8			Escuadra de cerco
0135/0137	ESCUADRA TETÓN 18x11	8			Escuadra de hoja
0306-B	PAREJA TAPONES CONDENSACIÓN	1			* Si se utiliza el cerco 9791-3*
0306-C	CONJUNTO TAPA-RANURAS HC	8			
0306-I	PAREJA TAPA TIRADOR	8			
0306-H	TERMINAL PERFIL 4 HOJAS	2			
0552-F	CONJUNTO RUEDAS FIJAS	3	Elegir uno de los modelos		
0552-R	CONJUNTO RUEDAS REGULABLES				
0638-P	CONJUNTO TACO UNIÓN HC EUROPLUS	8			
0654	TOPE DE HOJAS	3			
0672	CORTAVIENTOS	5			
OPCIONES PARA LOS CIERRES					
0601	CIERRE MULTIPUNTO EMBUTIDO	4			OPCIÓN 1
0663	ASA TIRADOR	2 o 4			
0601	CIERRE MULTIPUNTO EMBUTIDO	2			OPCIÓN 2
0602	CIERRE MULTIPUNTO CREMONA	2			
0603	VARILLA 1200mm	(a) b)			
0006	CREMONA 2 PATAS	2			
-	CIERRE MULTIPUNTO MANILLA VENTANA	(c)			OPCIÓN 3
-	CIERRE MULTIPUNTO MANILLA BALCONERA	(c)			OPCIÓN 4
-	CIERRE MULTIPUNTO MANILLA DOBLE BALCONERA	(c)			OPCIÓN 5

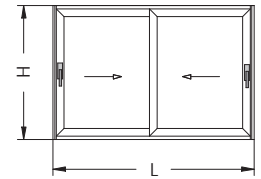
\* 1 Unidad a cada 1450mm. de alto de ventana, multiplicando por num. de cierres (para Multipunto Cremona).  
\* 1 Unidad a cada 1505mm. de alto de ventana, multiplicando por num. de cierres (para Multipunto Embutido).  
(c) Consultar más adelante en este catálogo el despiece para el Multipunto de la falleba con manilla.

Nota: Las medidas de este cuadro son orientativas. El Grupo Ayuso no se hace responsable de posibles errores que se produzcan al utilizar estas medidas.

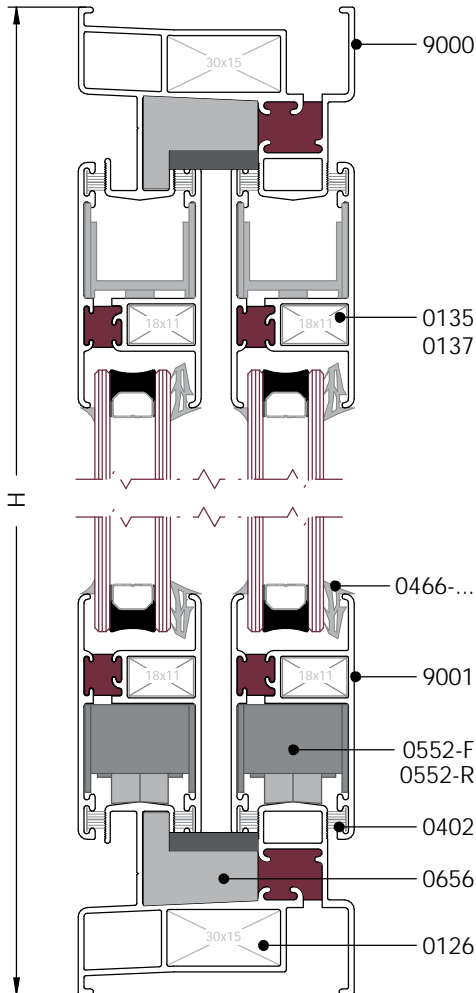




Ventana de 2 Hojas (Cerco 9000 - Cruce Recto)



SECCIÓN VERTICAL  
1:2

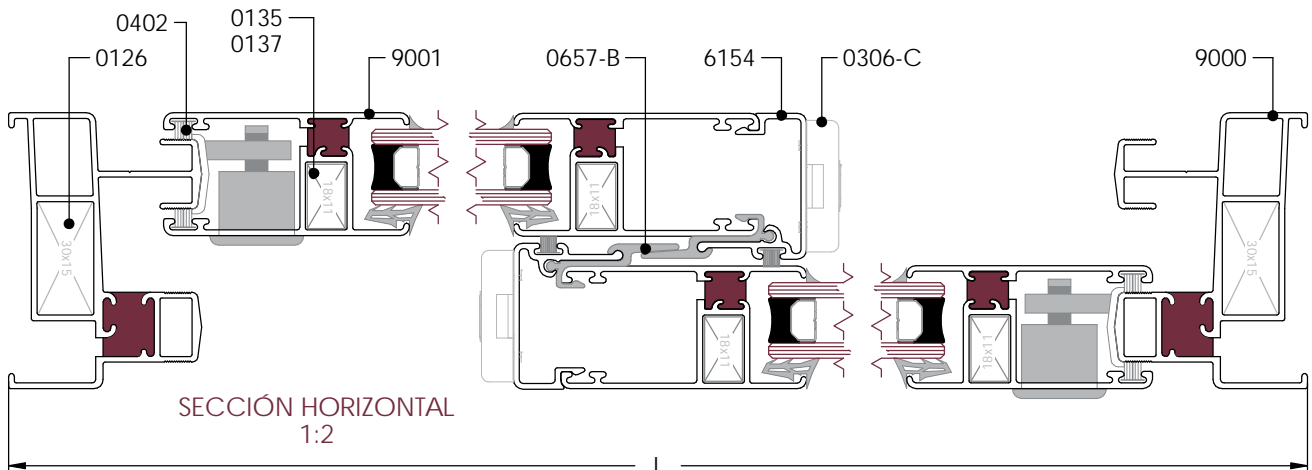


Desglose:

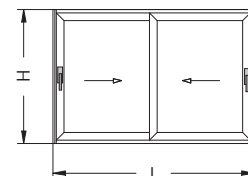
REF	DESCRIPCIÓN	UND.	H/V	CORTE	CORTE mm
9000	CERCO	2	H	45°	L
		2	V		H
9001	HOJA	4	H	45°	(L - 30)/2
		4	V		H - 82
6154	TAPETA HOJA CENTROS	2	V	90°	H - 82
0657-B	PERFIL CRUCE HOJAS PVC	2	V	90°	H - 82
0401	FELPUDO TRI-FIN 7X7 mm	8	H	Elegir una Opción	
0402	FELPUDO FILM-SEAL 7x7 mm	6	V		
0466-2/3/4/5/6	GOMA PARA ACRISTALAR INTERIOR	4	H	Elegir una opción	
		4	V		
0126	ESCUADRA TETÓN 30x15	4		Escuadra de cerco	
0135	ESCUADRA TETÓN 18x11	8		Escuadra de hoja	
0137	ESCUADRA TETONES CÁMARA 18x11				
0306-C	TAPA RANURA HOJA DE CENTROS	2			
0552-F	CONJUNTO RUEDAS FIJAS	1		Elegir uno de los modelos	
0552-R	CONJUNTO RUEDAS REGULABLES				
0654	TOPE DE HOJAS	2			
0656	CORTAVIENTOS	2			
OPCIONES PARA LOS CIERRES					
0680	CIERRE EMBUTIDO DE PULSADOR	2		OPCIÓN 1	
0663	ASA TIRADOR ((Opcional)	2			
0601	CIERRE MULTIPUNTO EMBUTIDO	2		OPCIÓN 2	
0603	VARILLA 1200mm	*		Multipunto embutido	
0602	CIERRE EMBUTIDO CREMONA	2		OPCIÓN 3	
0603	VARILLA 1200mm	*		Multipunto Cremona	
0006	CREMONA 2 PATAS	2			
0601	CIERRE MULTIPUNTO EMBUTIDO	1		OPCIÓN 4	
0602	CIERRE MULTIPUNTO CREMONA	1		Multipunto Mixto	
0603	VARILLA 1200mm	*			
0006	CREMONA 2 PATAS	1			
-	CIERRE MULTIPUNTO MANILLA VENTANA	(c)		OPCIÓN 5	
-	CIERRE MULTIPUNTO MANILLA BALCONERA	(c)		OPCIÓN 6	
-	CIERRE MULTIPUNTO MANILLA DOBLE BALCONERA	(c)		OPCIÓN 7	

\* 1 Unidad a cada 1450mm. de alto de ventana, multiplicando por num. de cierres (para Multipunto Cremona).  
\* 1 Unidad a cada 1505mm. de alto de ventana, multiplicando por num. de cierres (para Multipunto Embutido).  
(c) Consultar más adelante en este catálogo el despiece para el Multipunto de la falleba con manilla.

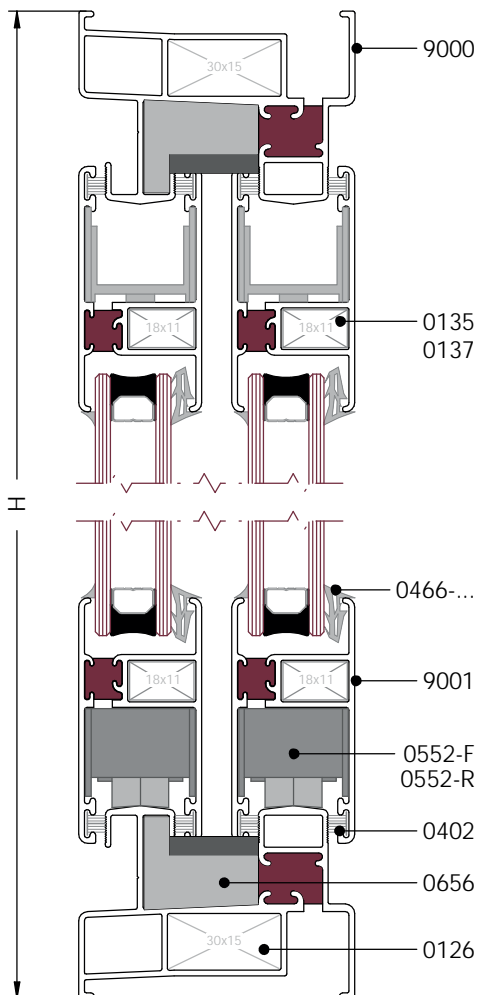
Nota: Las medidas de este cuadro son orientativas. El Grupo Ayuso no se hace responsable de posibles errores que se produzcan al utilizar estas medidas.



Ventana de 2 Hojas (Cerco 9000 - Cruce Curvo)



SECCIÓN VERTICAL  
1:2

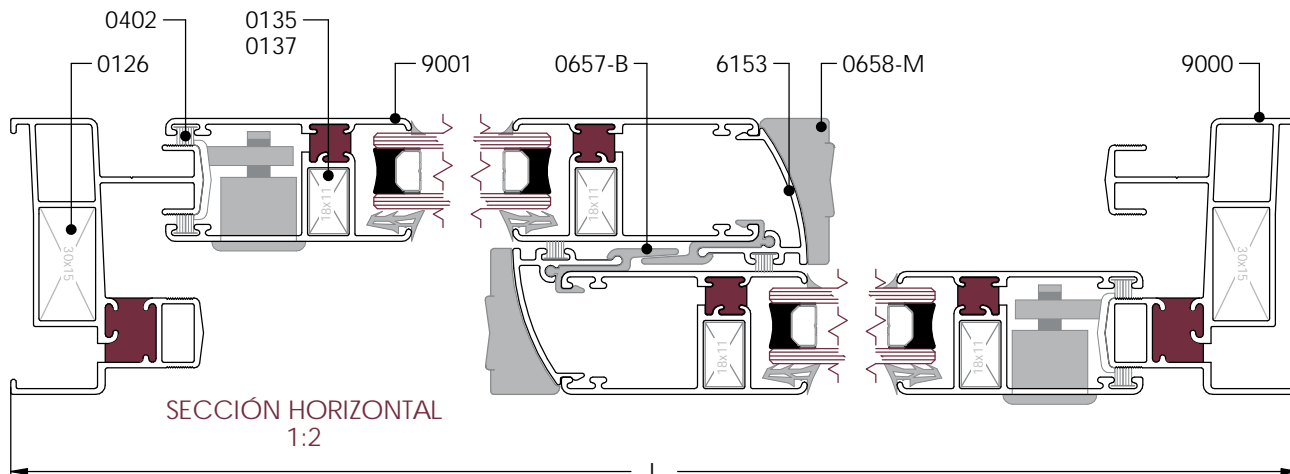


Desglose:

REF	DESCRIPCIÓN	UND.	H/V	CORTE	CORTE mm
9000	CERCO	2	H	45°	L
		2	V		H
9001	HOJA	4	H	45°	(L - 30)/2
		4	V		H - 82
6153	TAPETA HOJA CENTROS	2	V	90°	H - 156
0657-B	PERFIL CRUCE HOJAS PVC	2	V	90°	H - 156
0401	FELPUDO TRI-FIN 7x7 mm	8	H	Elegir una Opción	
0402	FELPUDO FILM-SEAL 7x7 mm	6	V		
0466-2/3/4/5/6	GOMA PARA ACRISTALAR INTERIOR	4	H	Elegir una opción	
		4	V		
0126	ESCUADRA TETÓN 30x15	4		Escuadra de cerco	
0135	ESCUADRA TETÓN 18x11	8		Escuadra de hoja	
0137	ESCUADRA TETONES CÁMARA 18x11				
0552-F	CONJUNTO RUEDAS FIJAS	1	Elegir uno de los modelos		
0552-R	CONJUNTO RUEDAS REGULABLES				
0654	TOPE DE HOJAS	2			
0656	CORTAVIENTOS	2			
0658-M	TAPA RANURA HOJA DE CENTROS	2			
OPCIONES PARA LOS CIERRES					
0680	CIERRE EMBUTIDO DE PULSADOR	2	OPCIÓN 1		
0663	ASA TIRADOR ((Opcional)	2			
0601	CIERRE MULTIPUNTO EMBUTIDO	2	OPCIÓN 2 Multipunto embutido		
0603	VARILLA 1200mm	*			
0602	CIERRE EMBUTIDO CREMONA	2	OPCIÓN 3 Multipunto Cremona		
0603	VARILLA 1200mm	*			
0006	CREMONA 2 PATAS	2	OPCIÓN 4 Multipunto Mixto		
0601	CIERRE MULTIPUNTO EMBUTIDO	1			
0602	CIERRE MULTIPUNTO CREMONA	1			
0603	VARILLA 1200mm	*			
0006	CREMONA 2 PATAS	1	OPCIÓN 5		
-	CIERRE MULTIPUNTO MANILLA VENTANA	(c)			
-	CIERRE MULTIPUNTO MANILLA BALCONERA	(c)			
-	CIERRE MULTIPUNTO MANILLA DOBLE BALCONERA	(c)	OPCIÓN 7		

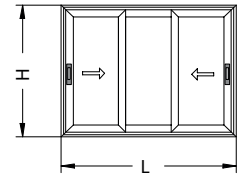
\* 1 Unidad a cada 1450mm. de alto de ventana, multiplicando por num. de cierres (para Multipunto Cremona).  
\* 1 Unidad a cada 1505mm. de alto de ventana, multiplicando por num. de cierres (para Multipunto Embutido).  
(c) Consultar más adelante en este catálogo el despiece para el Multipunto de la falleba con manilla.

Nota: Las medidas de este cuadro son orientativas. El Grupo Ayuso no se hace responsable de posibles errores que se produzcan al utilizar estas medidas.

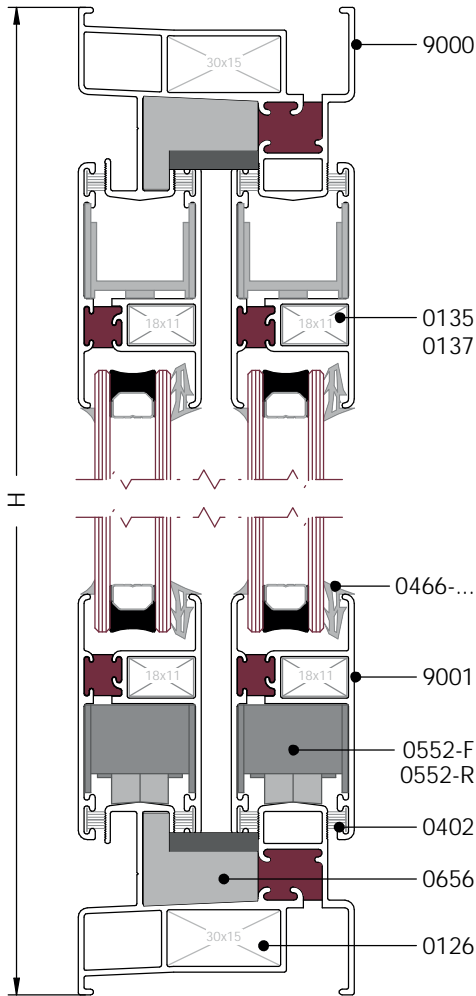


SECCIÓN HORIZONTAL  
1:2

Ventana de 3 Hojas (Cerco 9000 - Cruce Recto)



SECCIÓN VERTICAL  
1:2

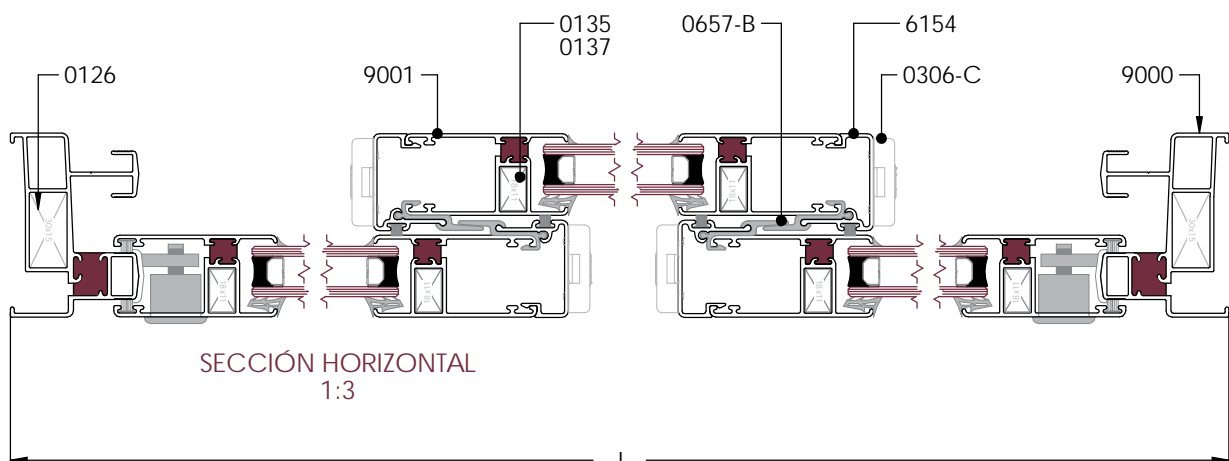


Desglose:

REF	DESCRIPCIÓN	UND.	H/V	CORTE	CORTE mm
9000	CERCO	2	H	45°	L
		2	V		H
9001	HOJA	6	H	45°	(L + 23)/3
		6	V	45°	H - 82
6154	TAPETA HOJA CENTROS	4	V	90°	H - 82
0657-B	PERFIL CRUCE HOJAS PVC	4	V	90°	H - 82
0401	FELPUDO TRI-FIN 7x7 mm	12	H	Elegir una Opción	
0402	FELPUDO FILM-SEAL 7x7 mm	8	V		
0466-2/3/4/5/6	GOMA PARA ACRISTALAR INTERIOR	6	H	Elegir una opción	
		6	V		
0126	ESCUADRA TETÓN 30x15	4	Escuadra de cerco		
0135	ESCUADRA TETÓN 18x11	12	Escuadra de hoja		
0137	ESCUADRA TETONES CÁMARA 18x11				
0306-C	TAPA RANURA HOJA DE CENTROS	4			
0552-F	CONJUNTO RUEDAS FIJAS	2	Elegir uno de los modelos		
0552-R	CONJUNTO RUEDAS REGULABLES				
0654	TOPE DE HOJAS	2			
0656	CORTAVIENTOS	4			
OPCIONES PARA LOS CIERRES					
0680	CIERRE EMBUTIDO DE PULSADOR	2	OPCIÓN 1		
0663	ASA TIRADOR ((Opcional)	2			
0601	CIERRE MULTIPUNTO EMBUTIDO	2	OPCIÓN 2 Multipunto embutido		
0603	VARILLA 1200mm	*			
0602	CIERRE EMBUTIDO CREMONA	2	OPCIÓN 3 Multipunto Cremona		
0603	VARILLA 1200mm	*			
0006	CREMONA 2 PATAS	2			
0601	CIERRE MULTIPUNTO EMBUTIDO	1	OPCIÓN 4 Multipunto Mixto		
0602	CIERRE MULTIPUNTO CREMONA	1			
0603	VARILLA 1200mm	*			
0006	CREMONA 2 PATAS	1			
-	CIERRE MULTIPUNTO MANILLA VENTANA	(c)	OPCIÓN 5		
-	CIERRE MULTIPUNTO MANILLA BALCONERA	(c)	OPCIÓN 6		
-	CIERRE MULTIPUNTO MANILLA DOBLE BALCONERA	(c)	OPCIÓN 7		

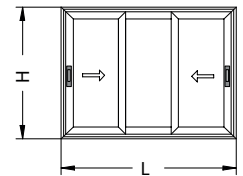
\* 1 Unidad a cada 1450mm. de alto de ventana, multiplicando por num. de cierres (para Multipunto Cremona).  
\* 1 Unidad a cada 1505mm. de alto de ventana, multiplicando por num. de cierres (para Multipunto Embutido).  
(c) Consultar más adelante en este catálogo el despiece para el Multipunto de la falleba con manilla.

Nota: Las medidas de este cuadro son orientativas. El Grupo Ayuso no se hace responsable de posibles errores que se produzcan al utilizar estas medidas.

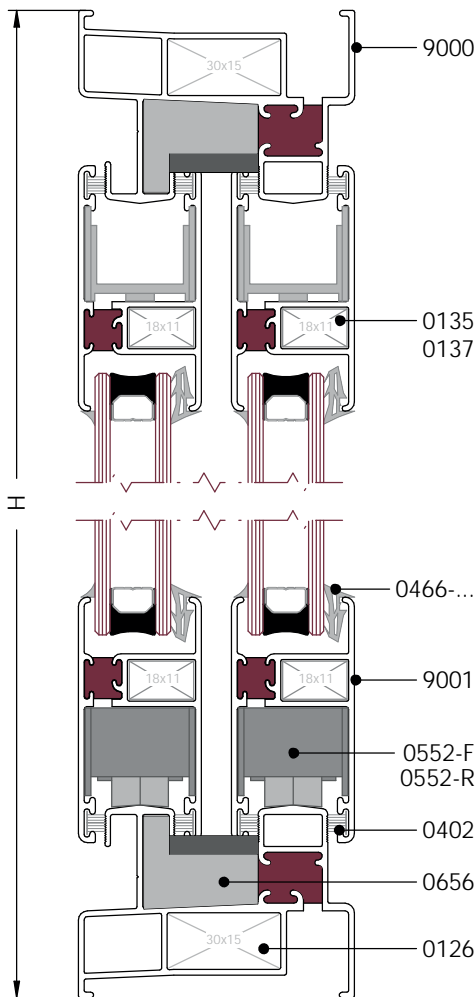


SECCIÓN HORIZONTAL  
1:3

Ventana de 3 Hojas (Cercos 9000 - Cruce Curvo)



SECCIÓN VERTICAL  
1:2



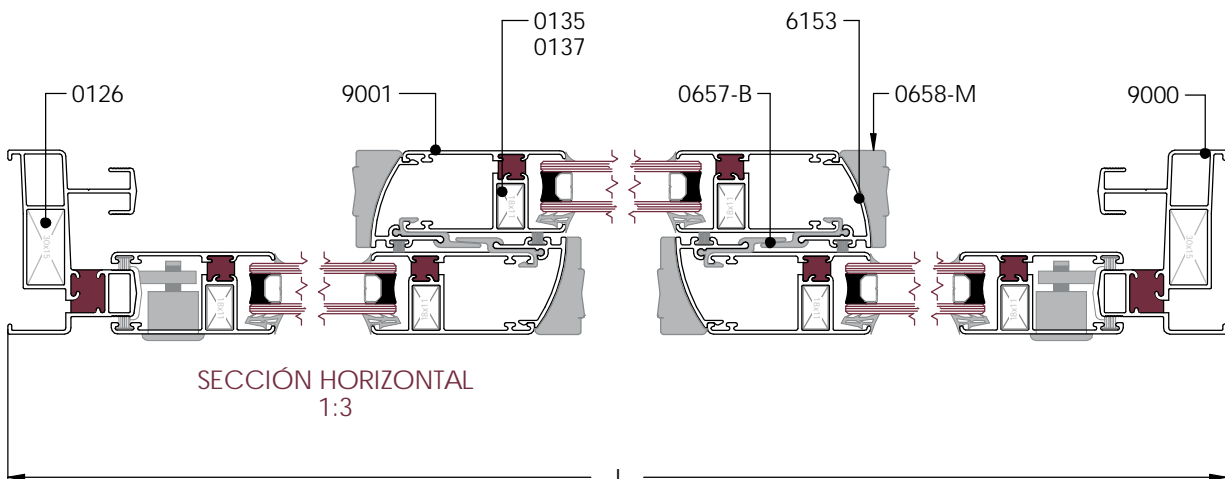
Desglose:

REF	DESCRIPCIÓN	UND.	H/V	CORTE	CORTE mm
9000	CERCO	2	H	45°	L
		2	V		H
9001	HOJA	6	H	45°	(L + 23)/3
		6	V		H - 82
6153	TAPETA HOJA CENTROS	4	V	90°	H - 156
0657-B	PERFIL CRUCE HOJAS PVC	4	V	90°	H - 156
0401	FELPUDO TRI-FIN 7x7 mm	12	H	Elegir una Opción	
0402	FELPUDO FILM-SEAL 7x7 mm	8	V		
0466-2/3/4/5/6	GOMA PARA ACRISTALAR INTERIOR	6	H	Elegir una opción	
		6	V		
0126	ESCUADRA TETÓN 30x15	4		Escuadra de cerco	
0135	ESCUADRA TETÓN 18x11	12		Escuadra de hoja	
0137	ESCUADRA TETONES CÁMARA 18x11				
0552-F	CONJUNTO RUEDAS FIJAS	2		Elegir uno de los modelos	
0552-R	CONJUNTO RUEDAS REGULABLES				
0654	TOPE DE HOJAS	2			
0656	CORTAVIENTOS	4			
0658-M	TAPA RANURA HOJA DE CENTROS	4			
OPCIONES PARA LOS CIERRES					
0680	CIERRE EMBUTIDO DE PULSADOR	2		OPCIÓN 1	
0663	ASA TIRADOR ((Opcional)	2			
0601	CIERRE MULTIPUNTO EMBUTIDO	2		OPCIÓN 2 Multipunto embutido	
0603	VARILLA 1200mm	*			
0602	CIERRE EMBUTIDO CREMONA	2		OPCIÓN 3 Multipunto Cremona	
0603	VARILLA 1200mm	*			
0006	CREMONA 2 PATAS	2			
0601	CIERRE MULTIPUNTO EMBUTIDO	1		OPCIÓN 4 Multipunto Mixto	
0602	CIERRE MULTIPUNTO CREMONA	1			
0603	VARILLA 1200mm	*			
0006	CREMONA 2 PATAS	1			
-	CIERRE MULTIPUNTO MANILLA VENTANA	(c)		OPCIÓN 5	
-	CIERRE MULTIPUNTO MANILLA BALCONERA	(c)		OPCIÓN 6	
-	CIERRE MULTIPUNTO MANILLA DOBLE BALCONERA	(c)		OPCIÓN 7	

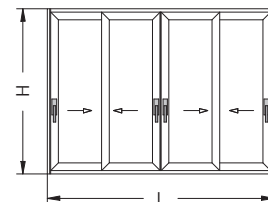
\* 1 Unidad a cada 1450mm. de alto de ventana, multiplicando por num. de cierres (para Multipunto Cremona).  
\* 1 Unidad a cada 1505mm. de alto de ventana, multiplicando por num. de cierres (para Multipunto Embutido).  
(c) Consultar más adelante en este catálogo el despiece para el Multipunto de la falleba con manilla.

Nota: Las medidas de este cuadro son orientativas. El Grupo Ayuso no se hace responsable de posibles errores que se produzcan al utilizar estas medidas.

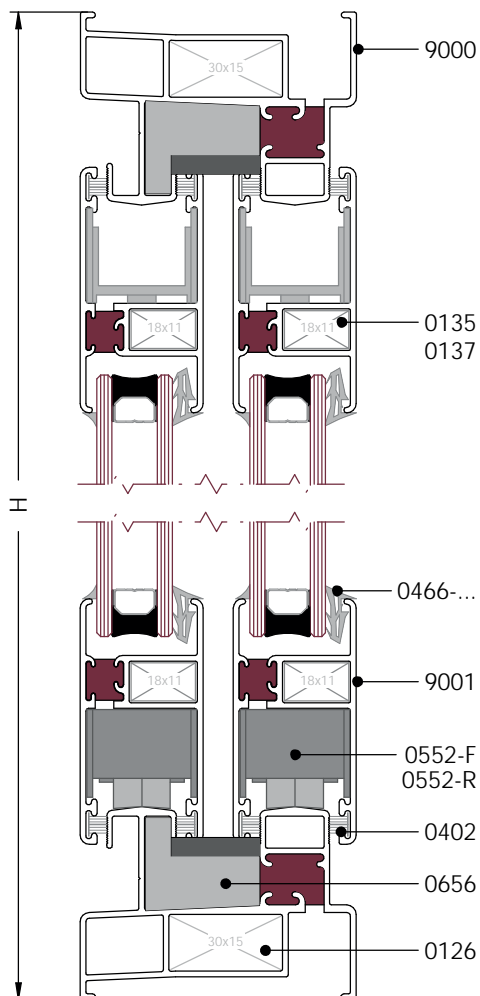
SECCIÓN HORIZONTAL  
1:3



Ventana de 4 Hojas (Cerco 9000 - Cruce Recto)



SECCIÓN VERTICAL  
1:2



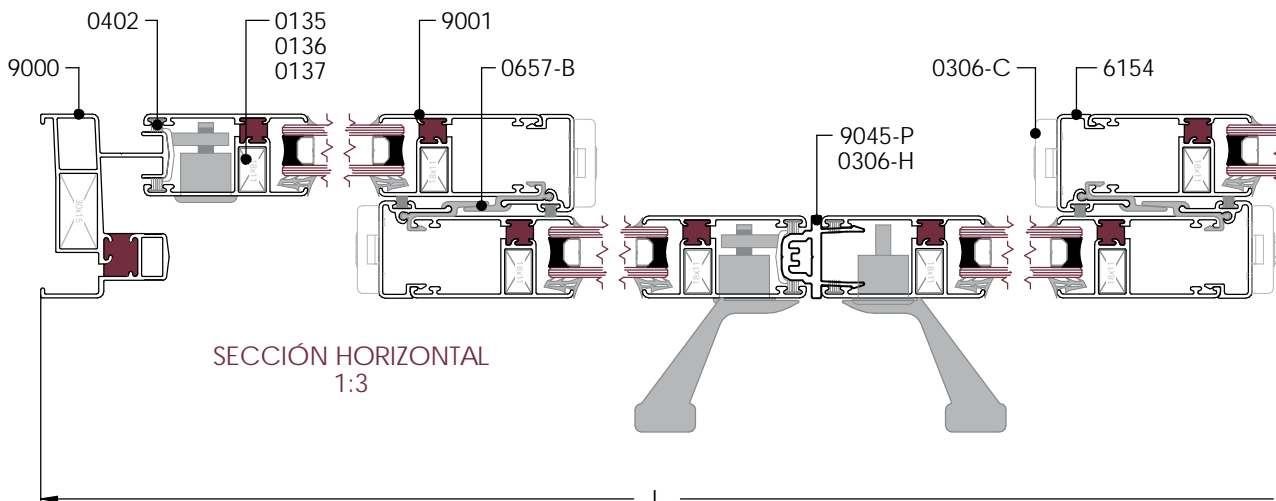
Desglose:

REF	DESCRIPCIÓN	UND.	H/V	CORTE	CORTE mm
9000	CERCO	2	H	45°	L
		2	V		H
9001	HOJA	8	H	45°	(L + 17)/4
		8	V		H - 82
6154	TAPETA HOJA CENTROS	4	V	90°	H - 82
0657-B	PERFIL CRUCE HOJAS PVC	4	V	90°	H - 82
9045-P	PERFIL 4 HOJAS	1	V	90°	H - 302
0401	FELPUDO TRI-FIN 7X7 mm	16	H	Elegir una Opción	
0402	FELPUDO FILM-SEAL 7x7 mm	10	V		
0466-2/3/4/5/6	GOMA PARA ACRISTALAR INTERIOR	8	H	Elegir una opción	
		8	V		
0126	ESCUADRA TETÓN 30x15	4		Escuadra de cerco	
0135	ESCUADRA TETÓN 18x11	16		Escuadra de hoja	
0137	ESCUADRA TETONES CÁMARA 18x11				
0306-C	TAPA RANURA HOJA DE CENTROS	4			
0306-H	TERMINAL PERFIL 4 HOJAS	2			
0552-F	CONJUNTO RUEDAS FIJAS	2		Elegir uno de los modelos	
0552-R	CONJUNTO RUEDAS REGULABLES				
0654	TOPE DE HOJAS	3			
0656	CORTAVIENTOS	4			
OPCIONES PARA LOS CIERRES					
0663	ASA TIRADOR	2		OPCIÓN 1	
0680	CIERRE EMBUTIDO DE PULSADOR	4			
0601	CIERRE MULTIPUNTO EMBUTIDO	2		OPCIÓN 2	
0602	CIERRE MULTIPUNTO CREMONA	1			
0603	VARILLA 1200mm	*			
0006	CREMONA 2 PATAS	1			
-	CIERRE MULTIPUNTO MANILLA VENTANA	(c)		OPCIÓN 3	
-	CIERRE MULTIPUNTO MANILLA BALCONERA	(c)		OPCIÓN 4	
-	CIERRE MULTIPUNTO MANILLA DOBLE BALCONERA	(c)		OPCIÓN 5	

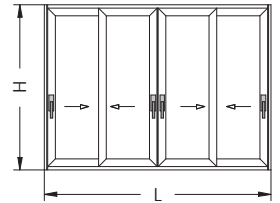
\* 1 Unidad a cada 1450mm. de alto de ventana, multiplicando por num. de cierres (para Multipunto Cremona).  
\* 1 Unidad a cada 1505mm. de alto de ventana, multiplicando por num. de cierres (para Multipunto Embutido).  
(c) Consultar más adelante en este catálogo el despiece para el Multipunto de la falleba con manilla.

Nota: Las medidas de este cuadro son orientativas. El Grupo Ayuso no se hace responsable de posibles errores que se produzcan al utilizar estas medidas.

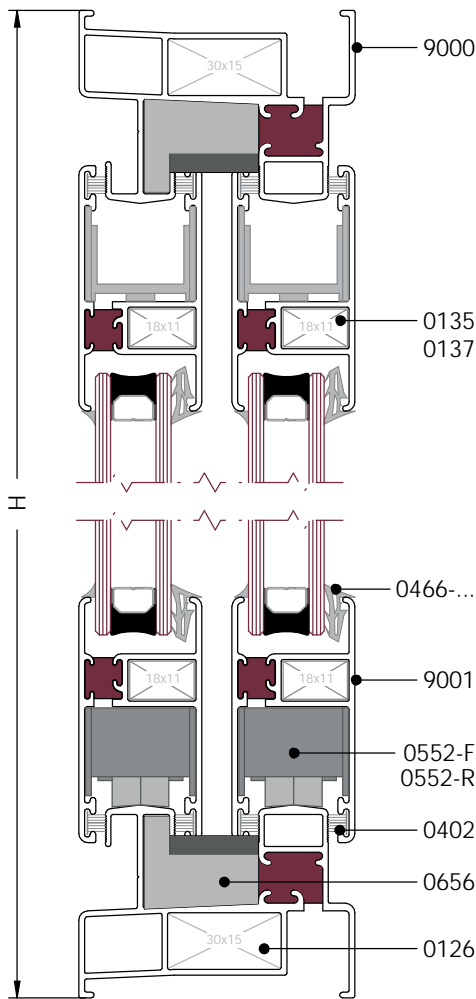
SECCIÓN HORIZONTAL  
1:3



Ventana de 4 Hojas (Cercos 9000 - Cruce Curvo)



SECCIÓN VERTICAL  
1:2

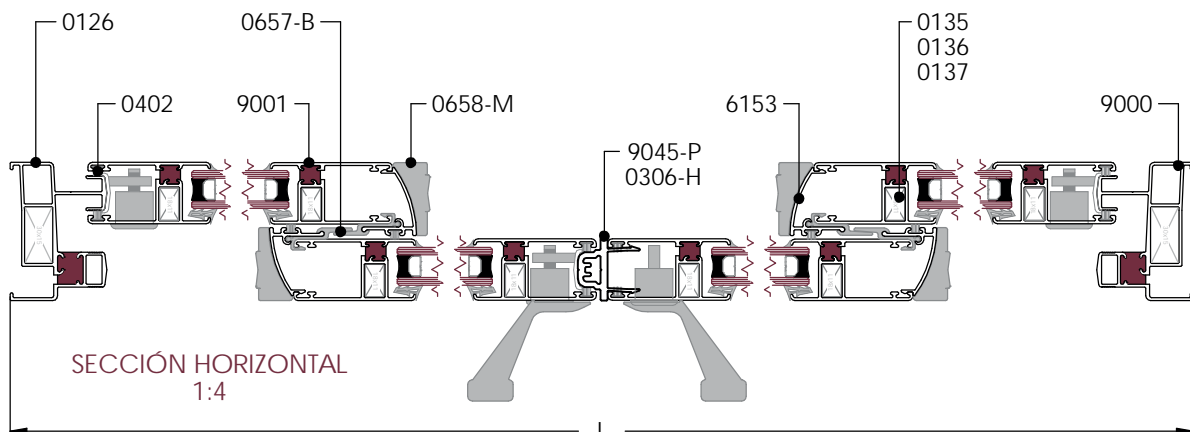


Desglose:

REF	DESCRIPCIÓN	UND.	H/V	CORTE	CORTE mm
9000	CERCO	2	H	45°	L
		2	V		H
9001	HOJA	8	H	45°	(L + 17)/4
		8	V		H - 82
6153	TAPETA HOJA CENTROS	4	V	90°	H - 156
0657-B	PERFIL CRUCE HOJAS PVC	4	V	90°	H - 156
9045-P	PERFIL 4 HOJAS	1	V	90°	H - 302
0401	FELPUDO TRI-FIN 7x7 mm	16	H	Elegir una Opción	
0402	FELPUDO FILM-SEAL 7x7 mm	10	V		
0466-2/3/4/5/6	GOMA PARA ACRISTALAR INTERIOR	8	H	Elegir una opción	
		8	V		
0126	ESCUADRA TETÓN 30x15	4		Escuadra de cerco	
0135	ESCUADRA TETÓN 18x11	16		Escuadra de hoja	
0137	ESCUADRA TETONES CÁMARA 18x11				
0306-H	TERMINAL PERFIL 4 HOJAS				
0552-F	CONJUNTO RUEDAS FIJAS	2	Elegir uno de los modelos		
0552-R	CONJUNTO RUEDAS REGULABLES				
0654	TOPE DE HOJAS	3			
0656	CORTAVIENTOS	4			
0658-M	TAPA RANURA HOJA DE CENTROS	4			
OPCIONES PARA LOS CIERRES					
0663	ASA TIRADOR	2	OPCIÓN 1		
0680	CIERRE EMBUTIDO DE PULSADOR	4			
0601	CIERRE MULTIPUNTO EMBUTIDO	2	OPCIÓN 2		
0602	CIERRE MULTIPUNTO CREMONA	1			
0603	VARILLA 1200mm	*			
0006	CREMONA 2 PATAS	1			
-	CIERRE MULTIPUNTO MANILLA VENTANA	(c)	OPCIÓN 3		
-	CIERRE MULTIPUNTO MANILLA BALCONERA	(c)	OPCIÓN 4		
-	CIERRE MULTIPUNTO MANILLA DOBLE BALCONERA	(c)	OPCIÓN 5		

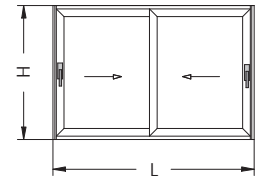
\* 1 Unidad a cada 1450mm. de alto de ventana, multiplicando por num. de cierres (para Multipunto Cremona).  
\* 1 Unidad a cada 1505mm. de alto de ventana, multiplicando por num. de cierres (para Multipunto Embutido).  
(c) Consultar más adelante en este catálogo el despiece para el Multipunto de la falleba con manilla.

Nota: Las medidas de este cuadro son orientativas. El Grupo Ayuso no se hace responsable de posibles errores que se produzcan al utilizar estas medidas.

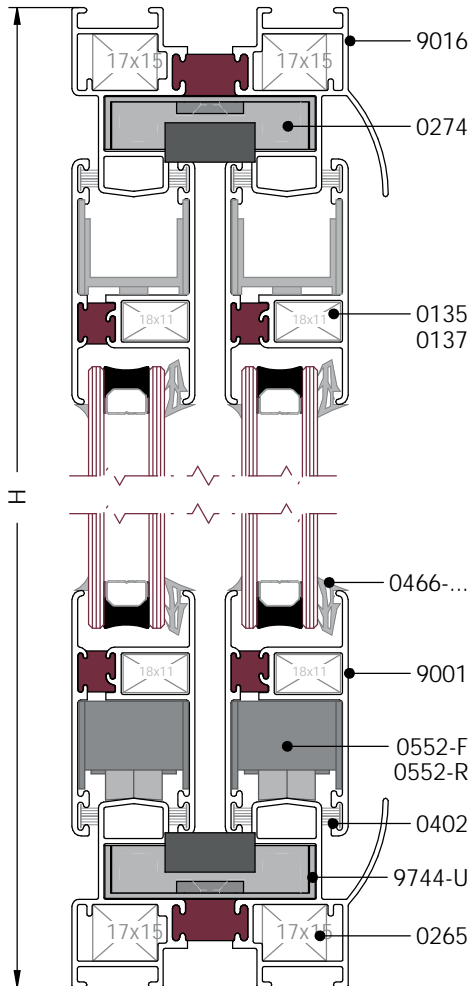


SECCIÓN HORIZONTAL  
1:4

Ventana de 2 Hojas (Cerco 9016 - Cruce Recto)



SECCIÓN VERTICAL  
1:2

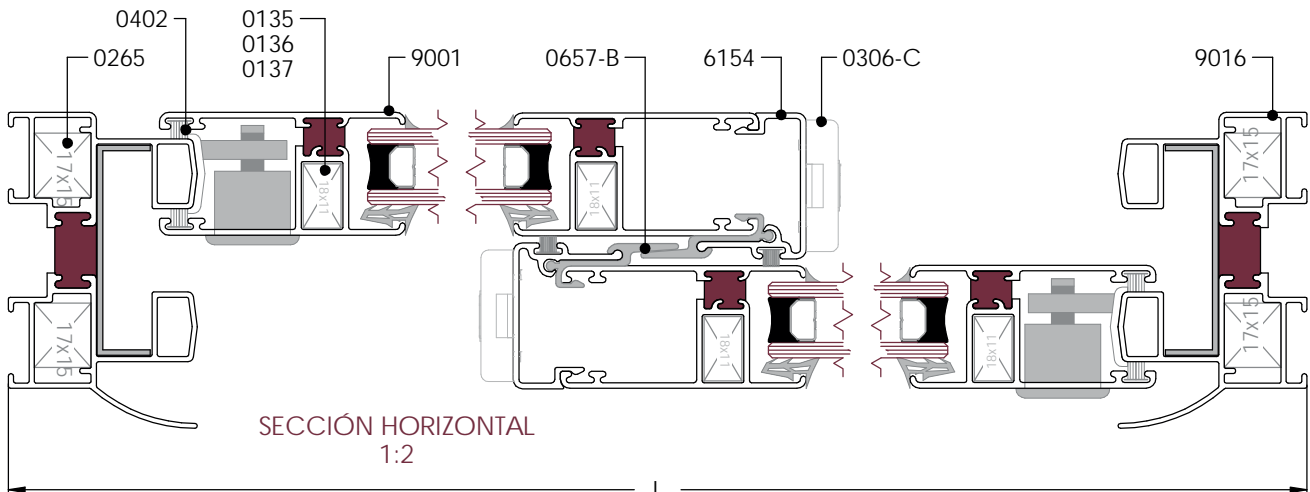


Desglose:

REF	DESCRIPCIÓN	UND.	H/V	CORTE	CORTE mm
9016	CERCO	2	H	45°	L
		2	V		H
9744-U	TAPETA PVC "U" PARA CERCO	2	H	45°	L
		2	V		H
9001	HOJA	4	H	45°	(L - 28)/2
		4	V		H - 80
6154	TAPETA HOJA CENTROS	2	V	90°	H - 80
0657-B	PERFIL CRUCE HOJAS PVC	2	V	90°	H - 80
0401	FELPUDO TRI-FIN 7x7 mm	8	H	Elegir una Opción	
0402	FELPUDO FILM-SEAL 7x7 mm	6	V		
0466-2/3/4/5/6	GOMA PARA ACRISTALAR INTERIOR	4	H	Elegir una opción	
		4	V		
0265	ESCUADRA TETÓN 17x15	8	Escuadra de cerco		
0135	ESCUADRA TETÓN 18x11	8	Escuadra de hoja		
0137	ESCUADRA TETONES CÁMARA 18x11				
0274	CORTAVIENTOS	2			
0306-C	TAPA RANURA HOJA DE CENTROS	2			
0552-F	CONJUNTO RUEDAS FIJAS	1	Elegir uno de los modelos		
0552-R	CONJUNTO RUEDAS REGULABLES				
0654	TOPE DE HOJAS	2			
OPCIONES PARA LOS CIERRES					
0680	CIERRE EMBUTIDO DE PULSADOR	2	OPCIÓN 1		
0663	ASA TIRADOR ((Opcional)	2	OPCIÓN 2 Multipunto embutido		
0601	CIERRE MULTIPUNTO EMBUTIDO	2			
0603	VARILLA 1200mm	*	OPCIÓN 3 Multipunto Cremona		
0602	CIERRE EMBUTIDO CREMONA	2			
0603	VARILLA 1200mm	*	OPCIÓN 4 Multipunto Mixto		
0006	CREMONA 2 PATAS	2			
0601	CIERRE MULTIPUNTO EMBUTIDO	1	OPCIÓN 5 Manilla Ventana		
0602	CIERRE MULTIPUNTO CREMONA	1			
0603	VARILLA 1200mm	*			
0006	CREMONA 2 PATAS	1			
-	CIERRE MULTIPUNTO MANILLA VENTANA	(c)	OPCIÓN 6 Manilla Balconera		
-	CIERRE MULTIPUNTO MANILLA BALCONERA	(c)	OPCIÓN 7 Manilla Doble Balconera		

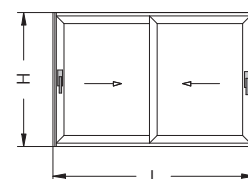
\* 1 Unidad a cada 1450mm. de alto de ventana, multiplicando por num. de cierres (para Multipunto Cremona).  
\* 1 Unidad a cada 1505mm. de alto de ventana, multiplicando por num. de cierres (para Multipunto Embutido).  
(c) Consultar más adelante en este catálogo el despiece para el Multipunto de la falleba con manilla.

Nota: Las medidas de este cuadro son orientativas. El Grupo Ayuso no se hace responsable de posibles errores que se produzcan al utilizar estas medidas.

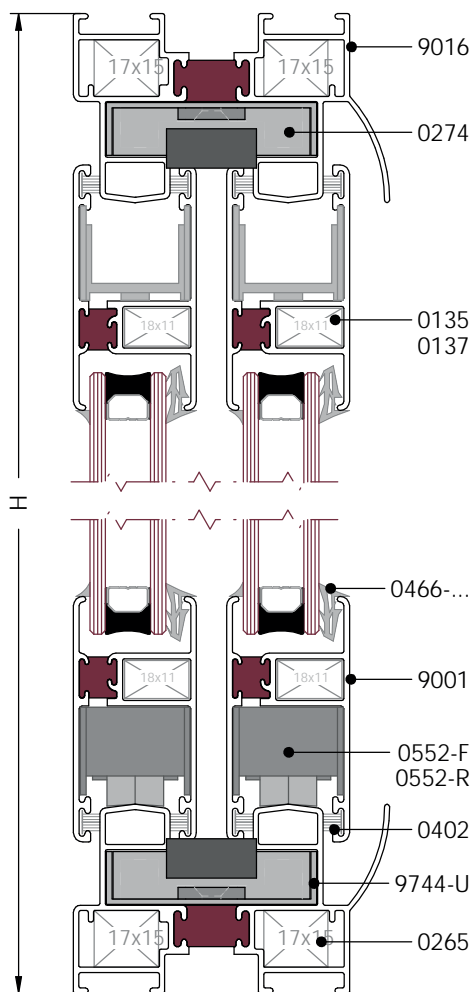


SECCIÓN HORIZONTAL  
1:2

Ventana de 2 Hojas (Cercos 9016 - Cruce Curvo)



SECCIÓN VERTICAL  
1:2

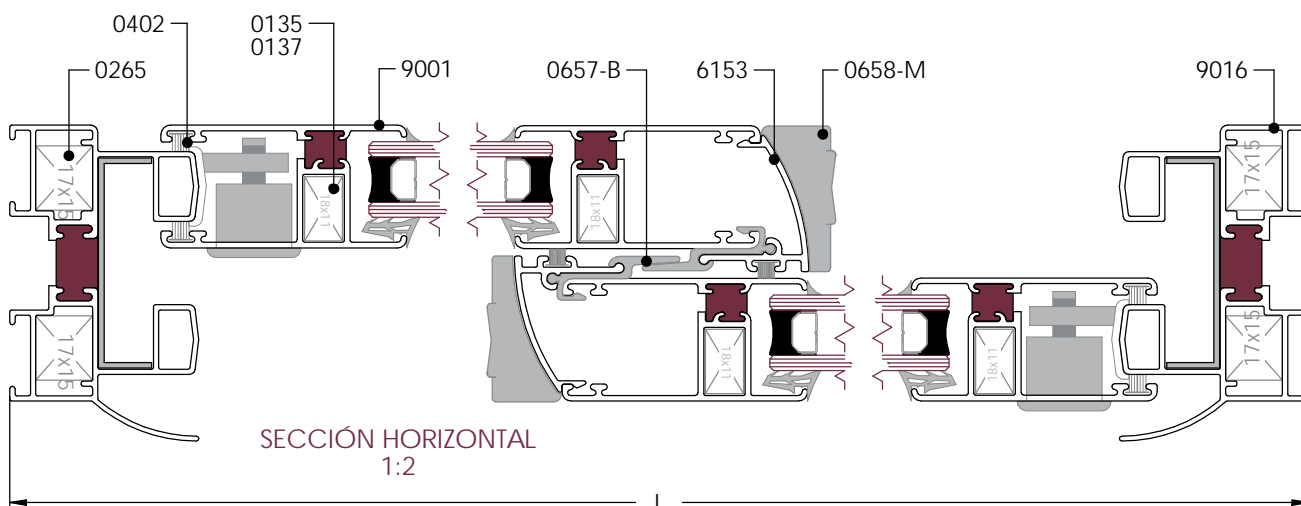


Desglose:

REF	DESCRIPCIÓN	UND.	H/V	CORTE	CORTE mm
9000	CERCO	2	H	45°	L
		2	V		H
9744-U	TAPETA PVC "U" PARA CERCO	2	H	45°	L
		2	V	45°	H
9001	HOJA	4	H	45°	(L - 28)/2
		4	V	45°	H - 80
6153	TAPETA HOJA CENTROS	2	V	90°	H - 154
0657-B	PERFIL CRUCE HOJAS PVC	2	V	90°	H - 154
0401	FELPUDO TRI-FIN 7x7 mm	8	H	Elegir una Opción	
0402	FELPUDO FILM-SEAL 7x7 mm	6	V		
0466-2/3/4/5/6	GOMA PARA ACRISTALAR INTERIOR	4	H	Elegir una opción	
		4	V		
0265	ESCUADRA TETÓN 17x15	8	Escuadra de cerco		
0135	ESCUADRA TETÓN 18x11	8	Escuadra de hoja		
0137	ESCUADRA TETONES CÁMARA 18x11				
0274	CORTAVIENTOS				
0552-F	CONJUNTO RUEDAS FIJAS	1	Elegir uno de los modelos		
0552-R	CONJUNTO RUEDAS REGULABLES				
0654	TOPE DE HOJAS	2			
0658-M	TAPA RANURA HOJA DE CENTROS	2			
OPCIONES PARA LOS CIERRES					
0680	CIERRE EMBUTIDO DE PULSADOR	2	OPCIÓN 1		
0663	ASA TIRADOR ((Opcional)	2			
0601	CIERRE MULTIPUNTO EMBUTIDO	2	OPCIÓN 2 Multipunto embutido		
0603	VARILLA 1200mm	*			
0602	CIERRE EMBUTIDO CREMONA	2	OPCIÓN 3 Multipunto Cremona		
0603	VARILLA 1200mm	*			
0006	CREMONA 2 PATAS	2			
0601	CIERRE MULTIPUNTO EMBUTIDO	1	OPCIÓN 4 Multipunto Mixto		
0602	CIERRE MULTIPUNTO CREMONA	1			
0603	VARILLA 1200mm	*			
0006	CREMONA 2 PATAS	1			
-	CIERRE MULTIPUNTO MANILLA VENTANA	(c)	OPCIÓN 5		
-	CIERRE MULTIPUNTO MANILLA BALCONERA	(c)	OPCIÓN 6		
-	CIERRE MULTIPUNTO MANILLA DOBLE BALCONERA	(c)	OPCIÓN 7		

\* 1 Unidad a cada 1450mm. de alto de ventana, multiplicando por num. de cierres (para Multipunto Cremona).  
\* 1 Unidad a cada 1505mm. de alto de ventana, multiplicando por num. de cierres (para Multipunto Embutido).  
(c) Consultar más adelante en este catálogo el despiece para el Multipunto de la falleba con manilla.

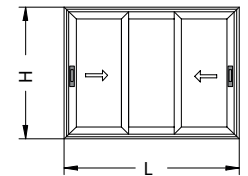
Nota: Las medidas de este cuadro son orientativas. El Grupo Ayuso no se hace responsable de posibles errores que se produzcan al utilizar estas medidas.



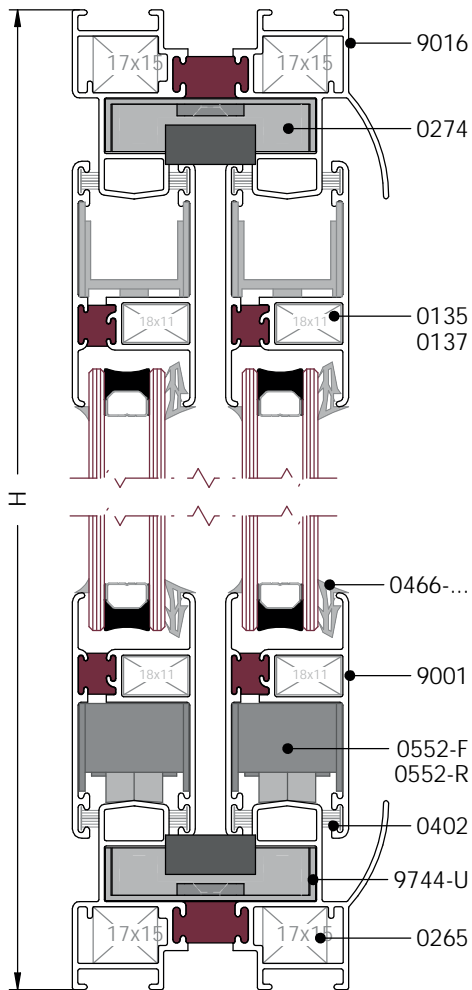
SECCIÓN HORIZONTAL  
1:2



Ventana de 3 Hojas (Cercos 9016 - Cruce Recto)



SECCIÓN VERTICAL  
1:2

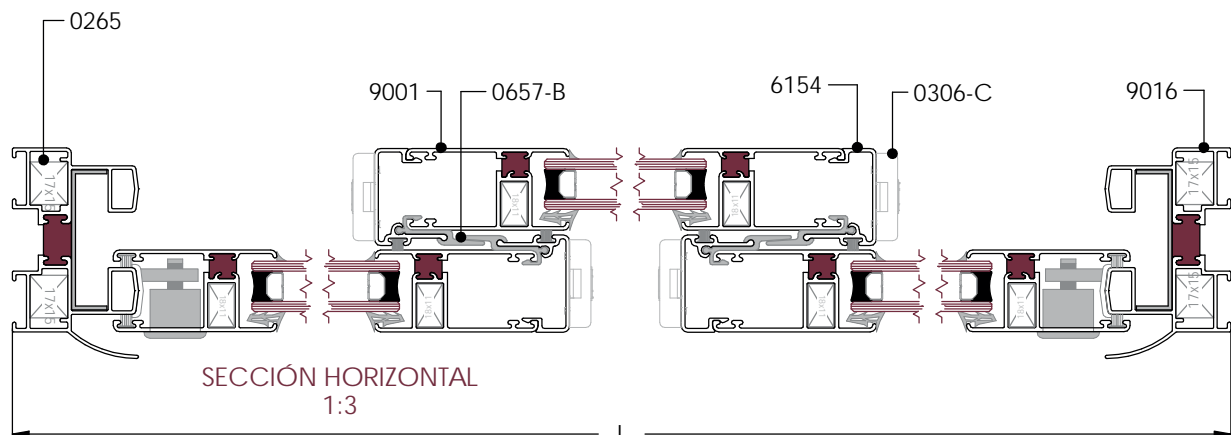


Desglose:

REF	DESCRIPCIÓN	UND.	H/V	CORTE	CORTE mm
9016	CERCO	2	H	45°	L
		2	V		H
9744-U	TAPETA PVC "U" PARA CERCO	2	H	45°	L
		2	V	45°	H
9001	HOJA	6	H	45°	(L + 25)/3
		6	V	45°	H - 80
6154	TAPETA HOJA CENTROS	4	V	90°	H - 80
0657-B	PERFIL CRUCE HOJAS PVC	4	V	90°	H - 80
0401	FELPUDO TRI-FIN 7x7 mm	12	H	Elegir una Opción	
0402	FELPUDO FILM-SEAL 7x7 mm	8	V		
0466-2/3/4/5/6	GOMA PARA ACRISTALAR INTERIOR	6	H	Elegir una opción	
		6	V		
0265	ESCUADRA TETÓN 17x15	8	Escuadra de cerco		
0135	ESCUADRA TETÓN 18x11	12	Escuadra de hoja		
0137	ESCUADRA TETONES CÁMARA 18x11				
0274	CORTAVIENTOS	4			
0306-C	TAPA RANURA HOJA DE CENTROS	4			
0552-F	CONJUNTO RUEDAS FIJAS	2	Elegir uno de los modelos		
0552-R	CONJUNTO RUEDAS REGULABLES				
0654	TOPE DE HOJAS	2			
OPCIONES PARA LOS CIERRES					
0680	CIERRE EMBUTIDO DE PULSADOR	2	OPCIÓN 1		
0663	ASA TIRADOR ((Opcional)	2			
0601	CIERRE MULTIPUNTO EMBUTIDO	2	OPCIÓN 2		
0603	VARILLA 1200mm	*	Multipunto embutido		
0602	CIERRE EMBUTIDO CREMONA	2	OPCIÓN 3		
0603	VARILLA 1200mm	*	Multipunto Cremona		
0006	CREMONA 2 PATAS	2			
0601	CIERRE MULTIPUNTO EMBUTIDO	1	OPCIÓN 4		
0602	CIERRE MULTIPUNTO CREMONA	1	Multipunto Mixto		
0603	VARILLA 1200mm	*			
0006	CREMONA 2 PATAS	1			
-	CIERRE MULTIPUNTO MANILLA VENTANA	(c)	OPCIÓN 5		
-	CIERRE MULTIPUNTO MANILLA BALCONERA	(c)	OPCIÓN 6		
-	CIERRE MULTIPUNTO MANILLA DOBLE BALCONERA	(c)	OPCIÓN 7		

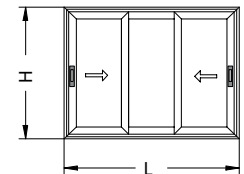
\* 1 Unidad a cada 1450mm. de alto de ventana, multiplicando por num. de cierres (para Multipunto Cremona).  
\* 1 Unidad a cada 1505mm. de alto de ventana, multiplicando por num. de cierres (para Multipunto Embutido).  
(c) Consultar más adelante en este catálogo el despiece para el Multipunto de la falleba con manilla.

Nota: Las medidas de este cuadro son orientativas. El Grupo Ayuso no se hace responsable de posibles errores que se produzcan al utilizar estas medidas.

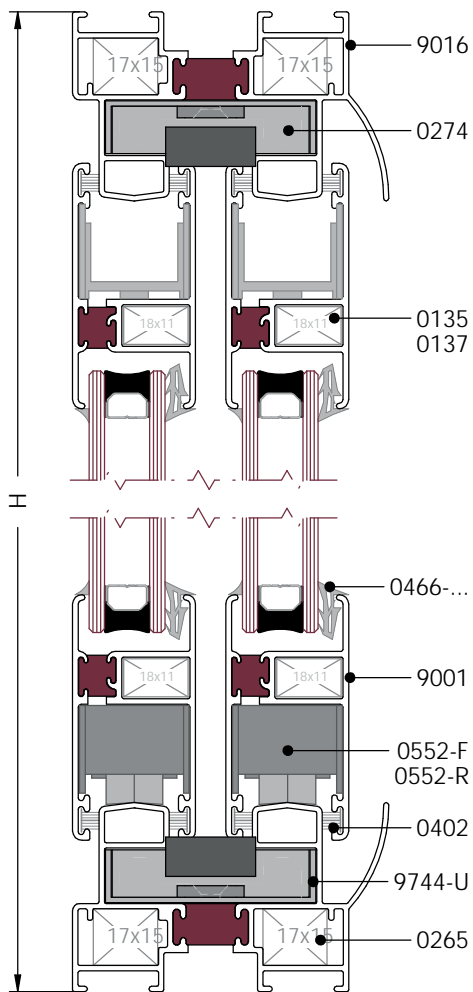


SECCIÓN HORIZONTAL  
1:3

Ventana de 3 Hojas (Cercos 9016 - Cruce Curvo)



SECCIÓN VERTICAL  
1:2

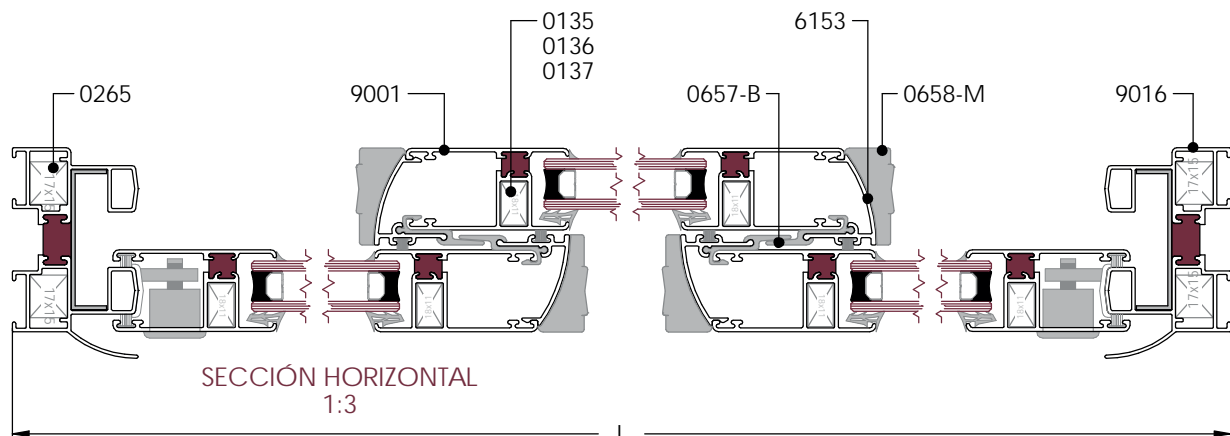


Desglose:

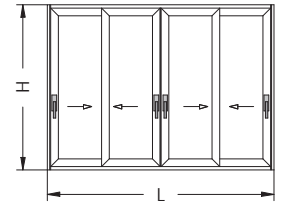
REF	DESCRIPCIÓN	UND.	H/V	CORTE	CORTE mm
9016	CERCO	2	H	45°	L
		2	V		H
9744-U	TAPETA PVC "U" PARA CERCO	2	H	45°	L
		2	V	45°	H
9001	HOJA	6	H	45°	(L + 25)/3
		6	V	45°	H - 80
6153	TAPETA HOJA CENTROS	4	V	90°	H - 154
0657-B	PERFIL CRUCE HOJAS PVC	4	V	90°	H - 154
0401	FELPUDO TRI-FIN 7X7 mm	12	H	Elegir una Opción	
0402	FELPUDO FILM-SEAL 7x7 mm	8	V		
0466-2/3/4/5/6	GOMA PARA ACRISTALAR INTERIOR	6	H	Elegir una opción	
		6	V		
0265	ESCUADRA TETÓN 17x15	8		Escuadra de cerco	
0135	ESCUADRA TETÓN 18x11	12		Escuadra de hoja	
0137	ESCUADRA TETONES CÁMARA 18x11				
0274	CORTAVIENTOS		4		
0552-F	CONJUNTO RUEDAS FIJAS	2		Elegir uno de los modelos	
0552-R	CONJUNTO RUEDAS REGULABLES				
0654	TOPE DE HOJAS	2			
0658-M	TAPA RANURA HOJA DE CENTROS	4			
OPCIONES PARA LOS CIERRES					
0680	CIERRE EMBUTIDO DE PULSADOR	2		OPCIÓN 1	
0663	ASA TIRADOR ((Opcional)	2		OPCIÓN 1	
0601	CIERRE MULTIPUNTO EMBUTIDO	2		OPCIÓN 2	
0603	VARILLA 1200mm	*		Multipunto embutido	
0602	CIERRE EMBUTIDO CREMONA	2		OPCIÓN 3	
0603	VARILLA 1200mm	*		Multipunto Cremona	
0006	CREMONA 2 PATAS	2		OPCIÓN 3	
0601	CIERRE MULTIPUNTO EMBUTIDO	1		OPCIÓN 4	
0602	CIERRE MULTIPUNTO CREMONA	1		Multipunto Mixto	
0603	VARILLA 1200mm	*		OPCIÓN 4	
0006	CREMONA 2 PATAS	1		Multipunto Mixto	
-	CIERRE MULTIPUNTO MANILLA VENTANA	(c)		OPCIÓN 5	
-	CIERRE MULTIPUNTO MANILLA BALCONERA	(c)		OPCIÓN 6	
-	CIERRE MULTIPUNTO MANILLA DOBLE BALCONERA	(c)		OPCIÓN 7	

\* 1 Unidad a cada 1450mm. de alto de ventana, multiplicando por num. de cierres (para Multipunto Cremona).  
\* 1 Unidad a cada 1505mm. de alto de ventana, multiplicando por num. de cierres (para Multipunto Embutido).  
(c) Consultar más adelante en este catálogo el despiece para el Multipunto de la falleba con manilla.

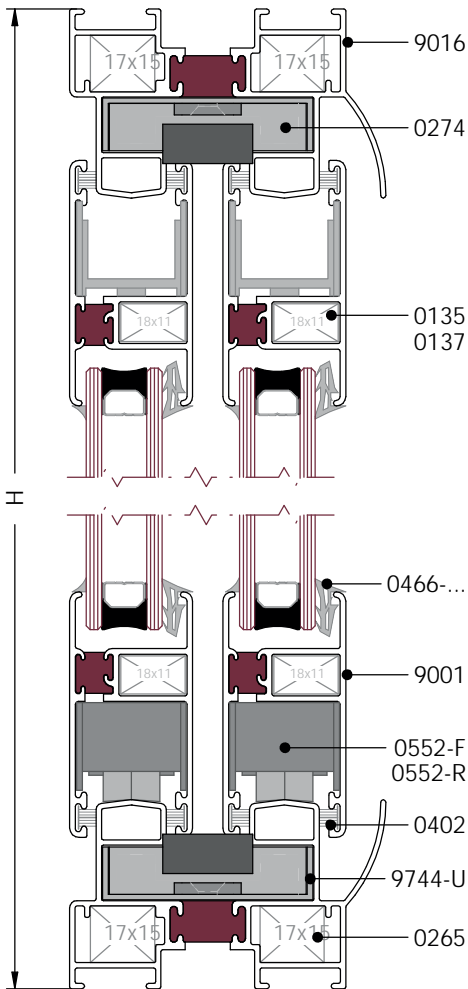
Nota: Las medidas de este cuadro son orientativas. El Grupo Ayuso no se hace responsable de posibles errores que se produzcan al utilizar estas medidas.



Ventana de 4 Hojas (Cerco 9016 - Cruce Recto)



SECCIÓN VERTICAL  
1:2

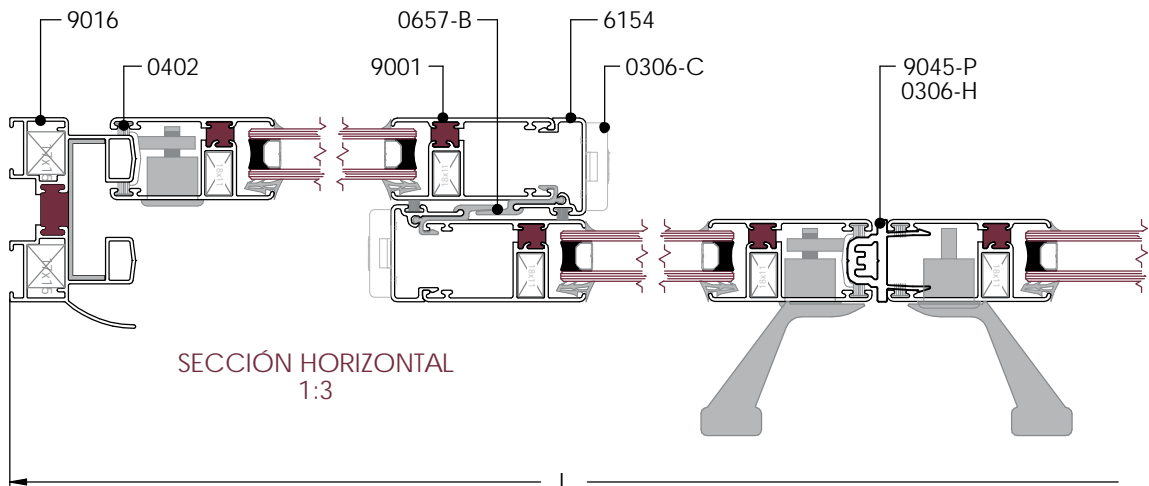


Desglose:

REF	DESCRIPCIÓN	UND.	H/V	CORTE	CORTE mm
9016	CERCO	2	H	45°	L
		2	V		H
9744-U	TAPETA PVC "U" PARA CERCO	2	H	45°	L
		2	V	45°	H
9001	HOJA	8	H	45°	(L + 19)/4
		8	V	45°	H - 80
6154	TAPETA HOJA CENTROS	4	V	90°	H - 80
0657-B	PERFIL CRUCE HOJAS PVC	4	V	90°	H - 80
9045-P	PERFIL 4 HOJAS	1	V	90°	H - 300
0401	FELPUDO TRI-FIN 7X7 mm	16	H	Elegir una Opción	
0402	FELPUDO FILM-SEAL 7x7 mm	10	V		
0466-2/3/4/5/6	GOMA PARA ACRISTALAR INTERIOR	8	H	Elegir una opción	
		8	V		
0265	ESCUADRA TETÓN 17x15	8		Escuadra de cerco	
0135	ESCUADRA TETÓN 18x11	16		Escuadra de hoja	
0137	ESCUADRA TETONES CÁMARA 18x11				
0274	CORTAVIENTOS	6			
0306-C	TAPA RANURA HOJA DE CENTROS	4			
0306-H	TERMINAL PERFIL 4 HOJAS	2			
0552-F	CONJUNTO RUEDAS FIJAS	2		Elegir uno de los modelos	
0552-R	CONJUNTO RUEDAS REGULABLES				
0654	TOPE DE HOJAS	3			
OPCIONES PARA LOS CIERRES					
0663	ASA TIRADOR	2		OPCIÓN 1	
0680	CIERRE EMBUTIDO DE PULSADOR	4			
0601	CIERRE MULTIPUNTO EMBUTIDO	2		OPCIÓN 2	
0602	CIERRE MULTIPUNTO CREMONA	1			
0603	VARILLA 1200mm	*			
0006	CREMONA 2 PATAS	1			
-	CIERRE MULTIPUNTO MANILLA VENTANA	(c)		OPCIÓN 3	
-	CIERRE MULTIPUNTO MANILLA BALCONERA	(c)		OPCIÓN 4	
-	CIERRE MULTIPUNTO MANILLA DOBLE BALCONERA	(c)		OPCIÓN 5	

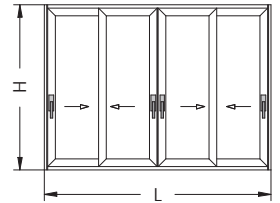
\* 1 Unidad a cada 1450mm. de alto de ventana, multiplicando por num. de cierres (para Multipunto Cremona).  
\* 1 Unidad a cada 1505mm. de alto de ventana, multiplicando por num. de cierres (para Multipunto Embutido).  
(c) Consultar más adelante en este catálogo el despiece para el Multipunto de la falleba con manilla.

Nota: Las medidas de este cuadro son orientativas. El Grupo Ayuso no se hace responsable de posibles errores que se produzcan al utilizar estas medidas.

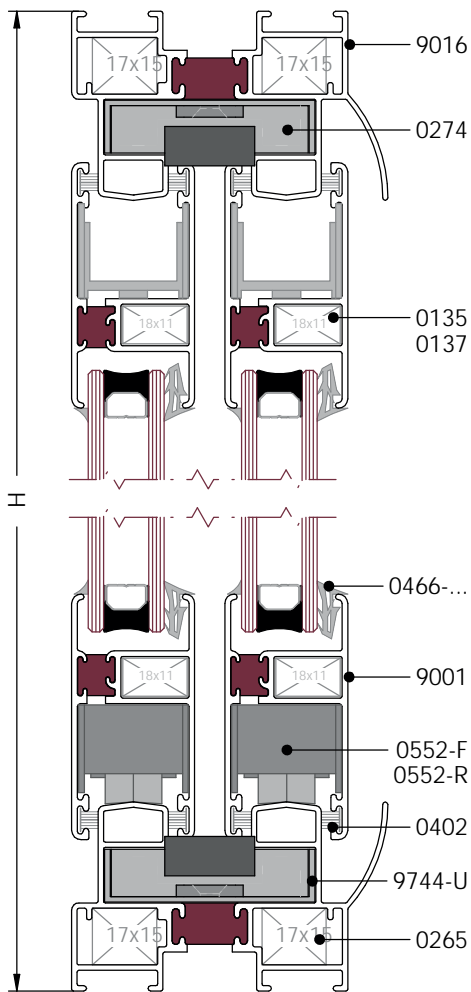


SECCIÓN HORIZONTAL  
1:3

Ventana de 4 Hojas (Cerco 9016 - Cruce Curvo)



SECCIÓN VERTICAL  
1:2

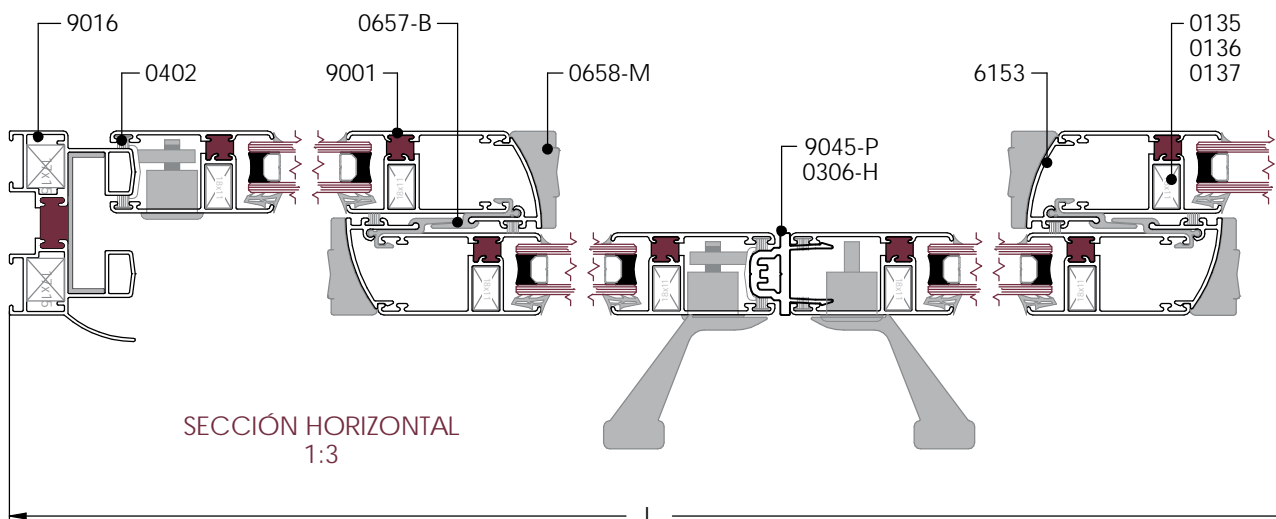


Desglose:

REF	DESCRIPCIÓN	UND.	H/V	CORTE	CORTE mm
9016	CERCO	2	H	45°	L
		2	V		H
9744-U	TAPETA PVC "U" PARA CERCO	2	H	45°	L
		2	V		H
9001	HOJA	8	H	45°	(L + 19)/4
		8	V		H - 80
6153	TAPETA HOJA CENTROS	4	V	90°	H - 154
0657-B	PERFIL CRUCE HOJAS PVC	4	V	90°	H - 154
9045-P	PERFIL 4 HOJAS	1	V	90°	H - 300
0401	FELPUDO TRI-FIN 7x7 mm	16	H	Elegir una Opción	
0402	FELPUDO FILM-SÉAL 7x7 mm	10	V		
0466-2/3/4/5/6	GOMA PARA ACRISTALAR INTERIOR	8	H	Elegir una opción	
0265	ESCUADRA TETÓN 17x15	8	V		
0135	ESCUADRA TETÓN 18x11	16	Escuadra de cerco		
0137	ESCUADRA TETONES CÁMARA 18x11		Escuadra de hoja		
0274	CORTAVIENTOS	6			
0306-H	TERMINAL PERFIL 4 HOJAS	2			
0552-F	CONJUNTO RUEDAS FIJAS	2	Elegir uno de los modelos		
0552-R	CONJUNTO RUEDAS REGULABLES				
0654	TOPE DE HOJAS	3			
0658-M	TAPA RANURA HOJA DE CENTROS	4			
OPCIONES PARA LOS CIERRES					
0663	ASA TIRADOR	2	OPCIÓN 1		
0680	CIERRE EMBUTIDO DE PULSADOR	4	OPCIÓN 2		
0601	CIERRE MULTIPUNTO EMBUTIDO	2			
0602	CIERRE MULTIPUNTO CREMONA	1			
0603	VARILLA 1200mm	*			
0006	CREMONA 2 PATAS	1			
-	CIERRE MULTIPUNTO MANILLA VENTANA	(c)	OPCIÓN 3		
-	CIERRE MULTIPUNTO MANILLA BALCONERA	(c)	OPCIÓN 4		
-	CIERRE MULTIPUNTO MANILLA DOBLE BALCONERA	(c)	OPCIÓN 5		

\* 1 Unidad a cada 1450mm. de alto de ventana, multiplicando por num. de cierres (para Multipunto Cremona).  
\* 1 Unidad a cada 1505mm. de alto de ventana, multiplicando por num. de cierres (para Multipunto Embutido).  
(c) Consultar más adelante en este catálogo el despiece para el Multipunto de la falleba con manilla.

Nota: Las medidas de este cuadro son orientativas. El Grupo Ayuso no se hace responsable de posibles errores que se produzcan al utilizar estas medidas.

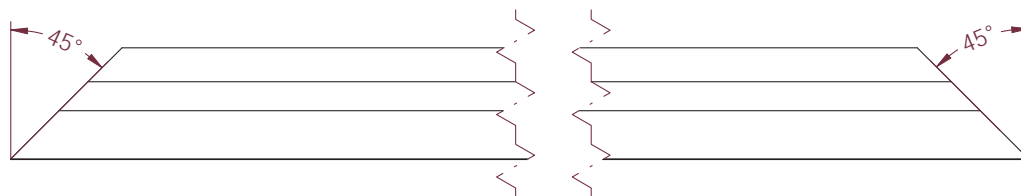


SECCIÓN HORIZONTAL  
1:3

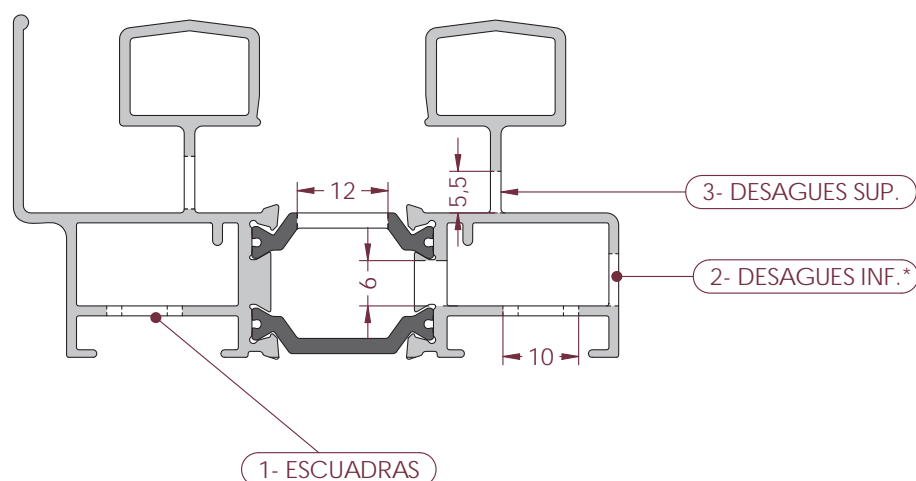
## Corte y Mecanizado

## Corte y Mecanizado del Cerco (I)

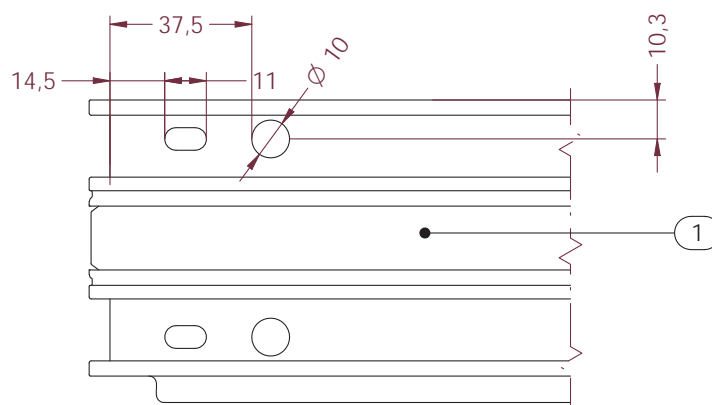
El corte del cerco se realiza a 45°.



Los mecanizados del cerco se realizan con el útil Ref. 1079. Las operaciones que realiza este son las siguientes:

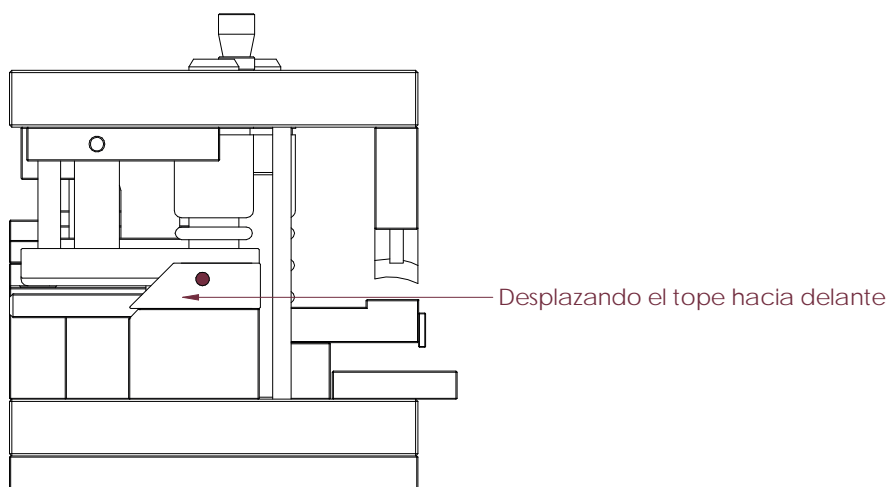
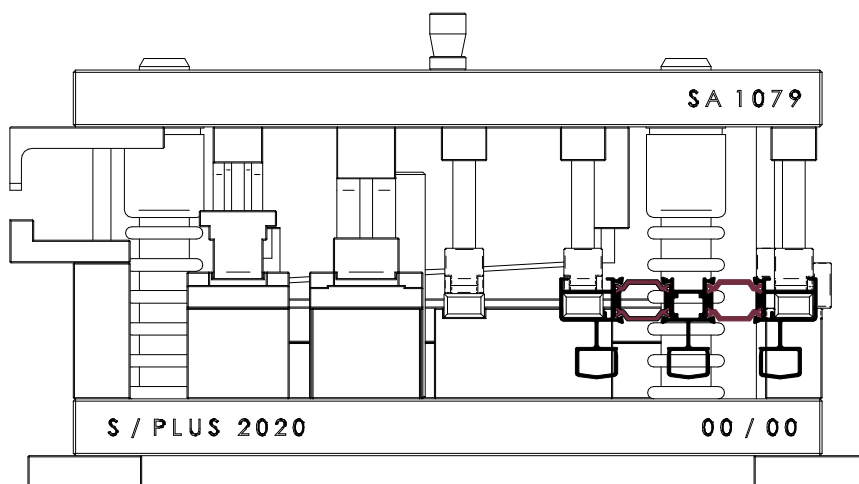
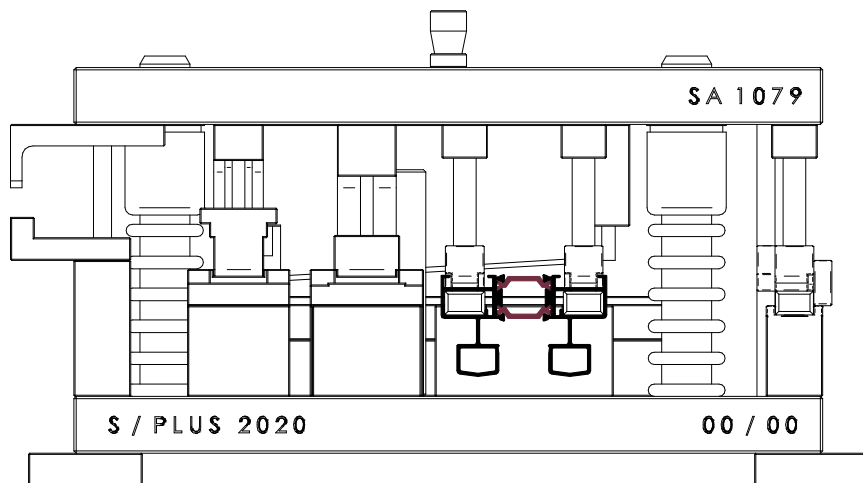


Los mecanizados para la escuadra Ref. 0137 se realizan a ambos extremos del perfil. Son los siguientes:



- 1- Mecanizado de Escuadras.
- 2- Mecanizado desagüe inferior \*(Fuera de Util 1079)\*.
- 3- Mecanizado desagüe superior.

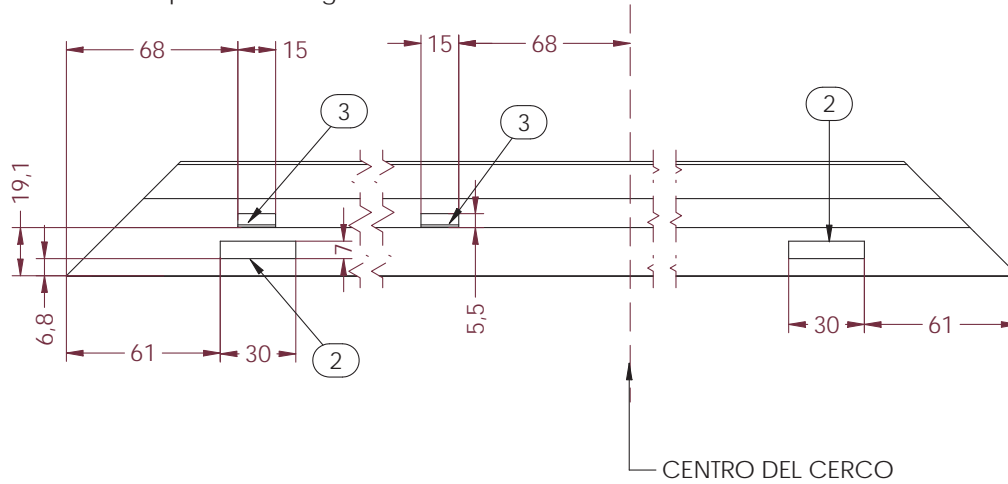
Corte y Mecanizado del Cerco (II)



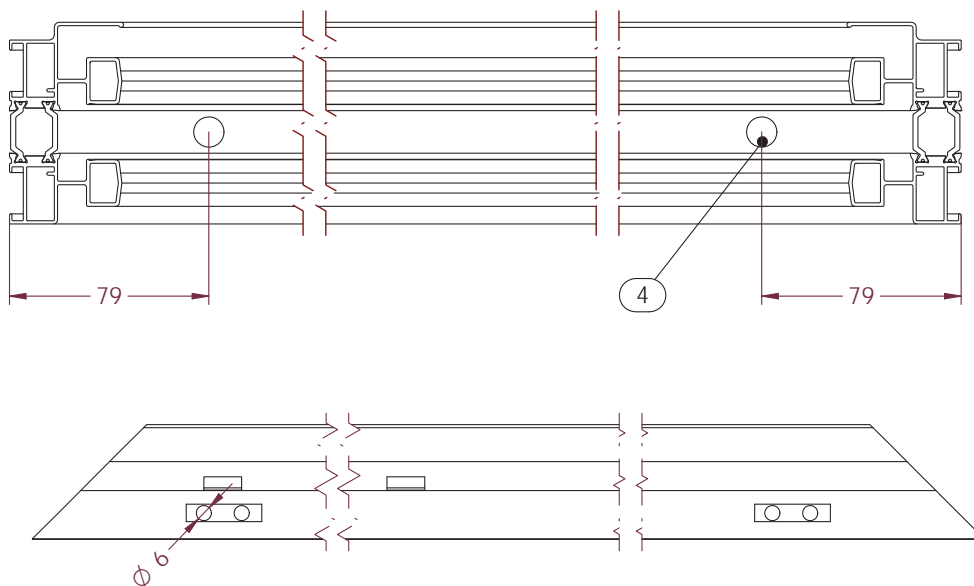
\* Para mecanizar las 2 escuadras del cerco de 3 carriles simultaneamente debemos de desplazar el tope lateral totalmente hacia delante.

## Corte y Mecanizado del Cerco (III)

Mecanizados para los desagues laterales:



Mecanizados para los desagues verticales. En este caso el útil hace el cajeadado pero deja la pestaña sin cortar de un lado, para que actúe a modo de deflector para el viento:

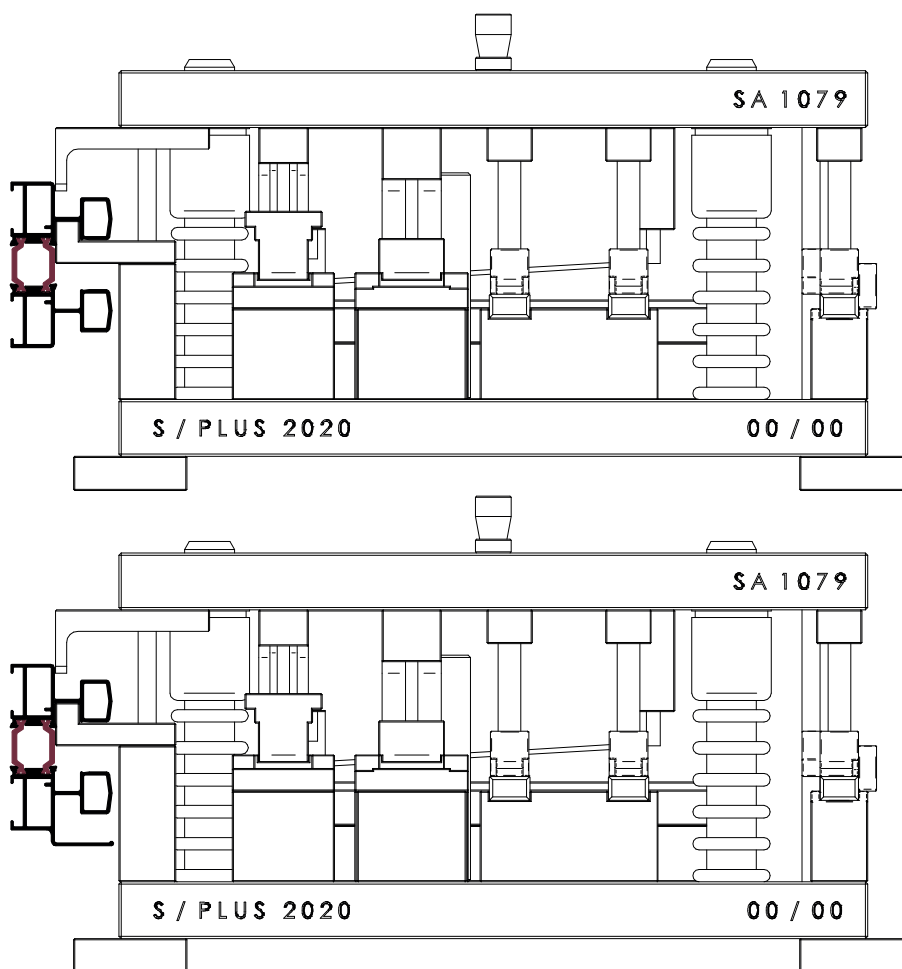


Listado Mecanizados:

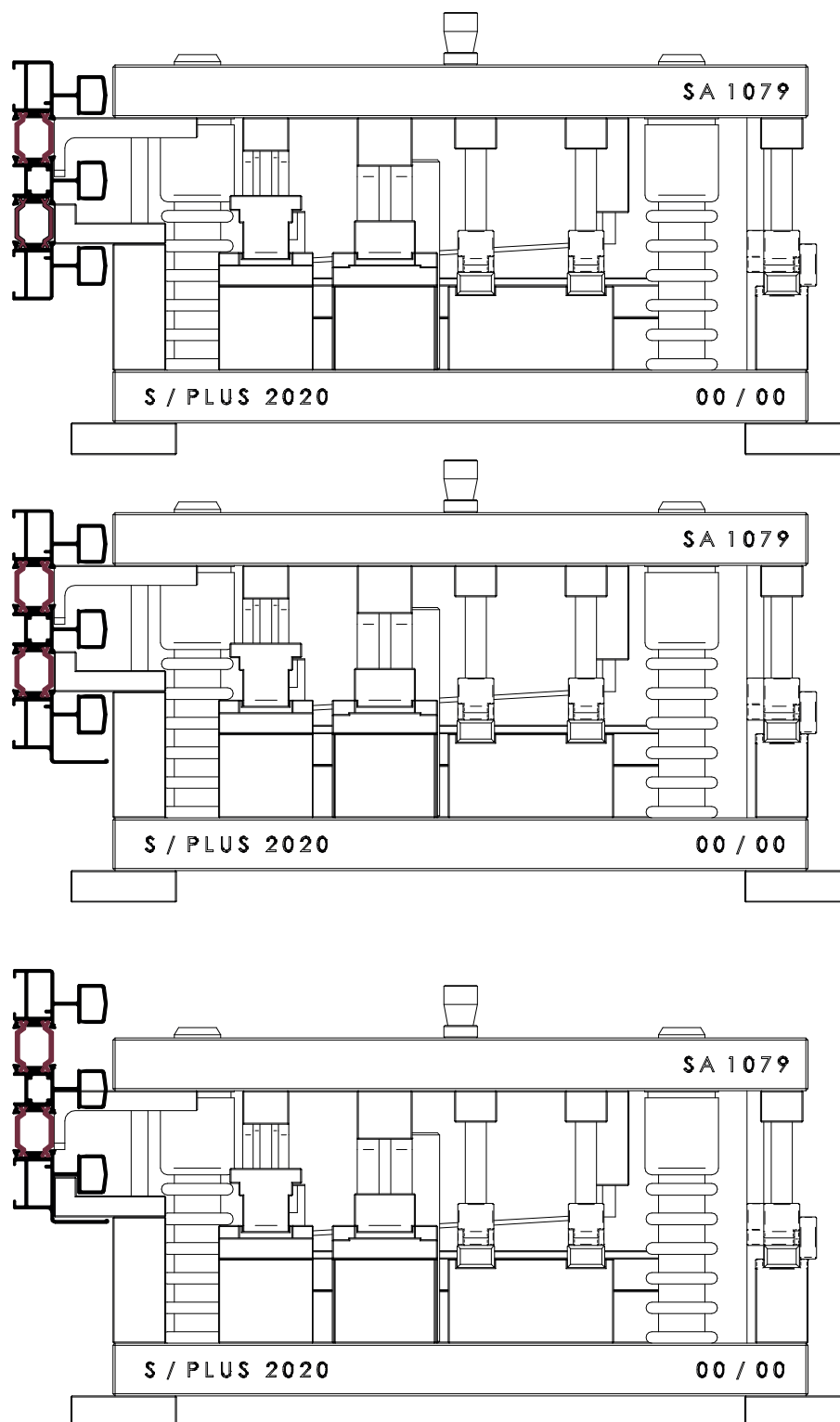
- 1- Mecanizado de Escuadras.
- 2- Mecanizado desagüe inferior \*(Fuera de Util 1079)\*.
- 3- Mecanizado desagüe superior.
- 4- Valvula de desagüe \*(Fuera de Util 1079)\*.



Corte y Mecanizado del Cerco (IV)



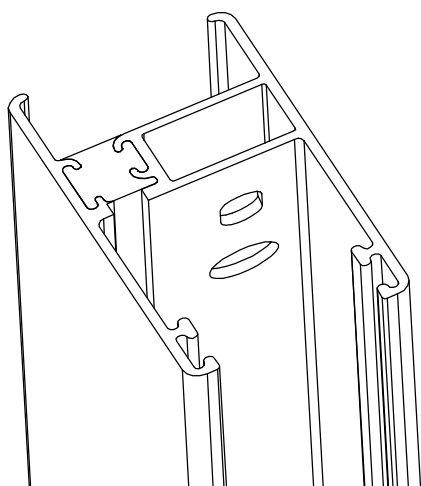
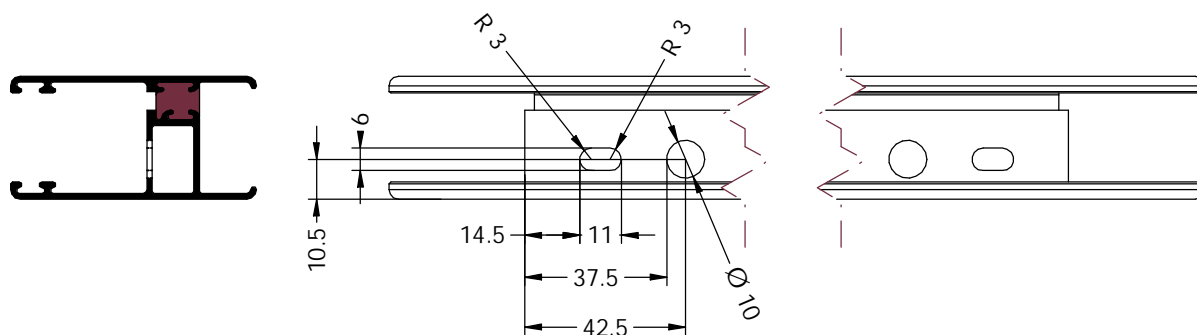
### Corte y Mecanizado del Cerco (V)



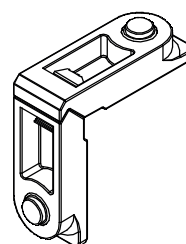
\* Para el desagüe en los carriles centrales o del despunte del carril interior, debemos de introducir volado el perfil en la cuchilla.

## Mecanizado de las Hojas (9001) - Escuadras (0137)

El mecanizado de la Hoja Ref.9001 para el alojamiento de las escuadras se puede realizar en el Útil Ref. 1079.  
En cualquier caso, las medidas de corte para el mecanizado de la hoja 9001 con la escuadra 0137 son las siguientes:

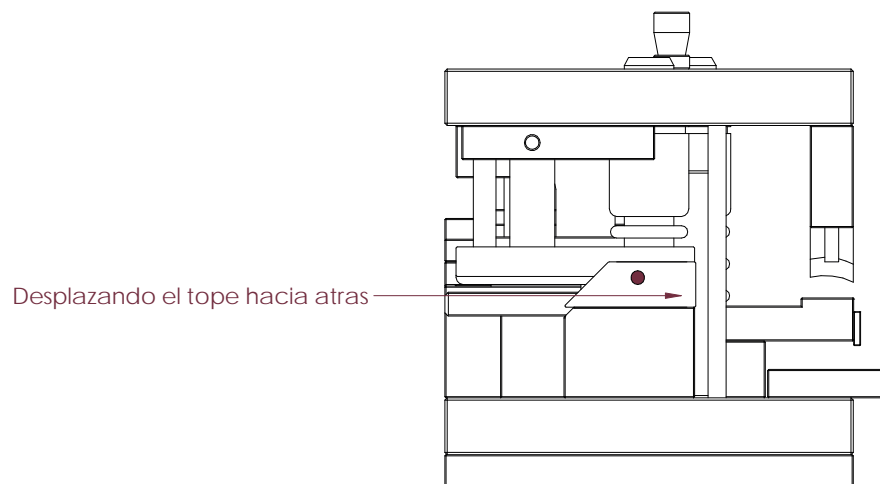
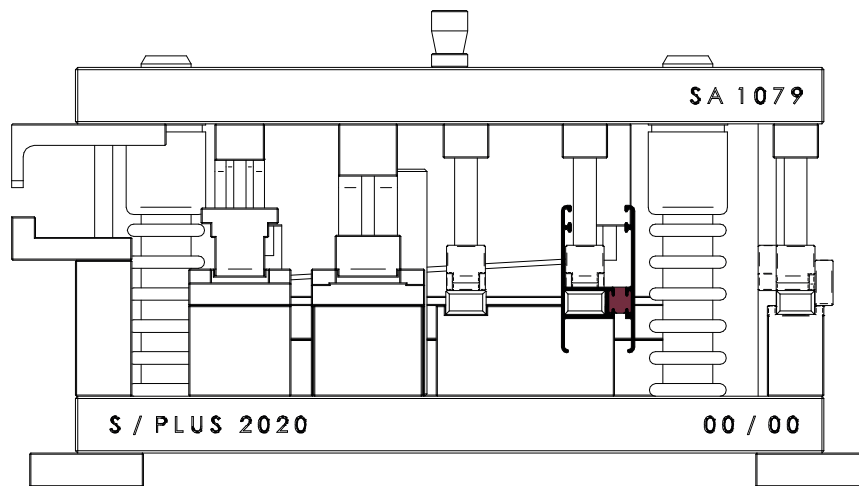


Ref. 9001



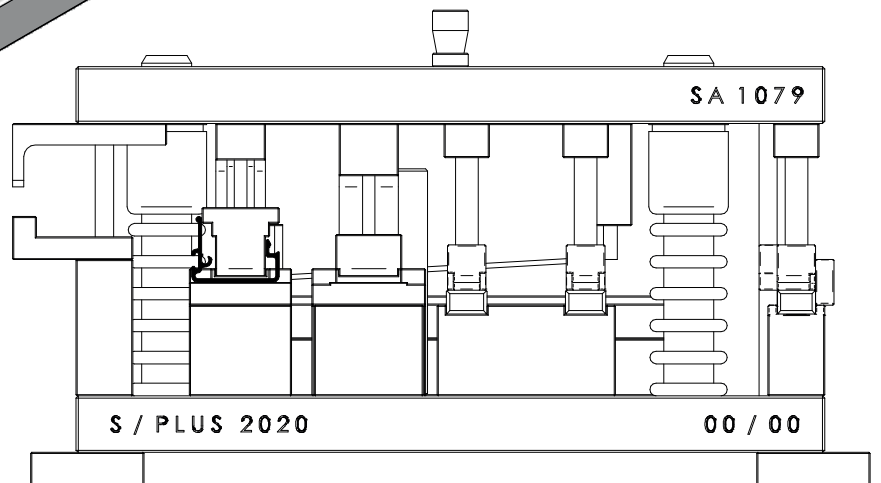
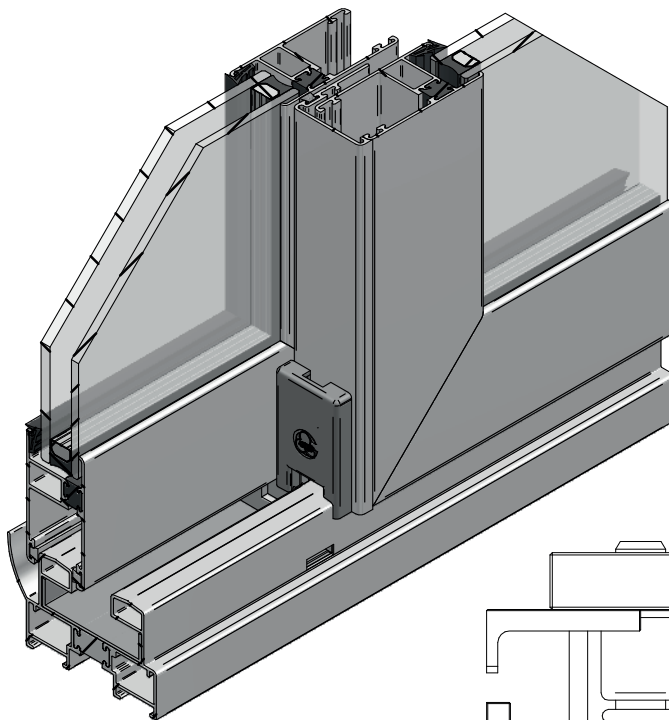
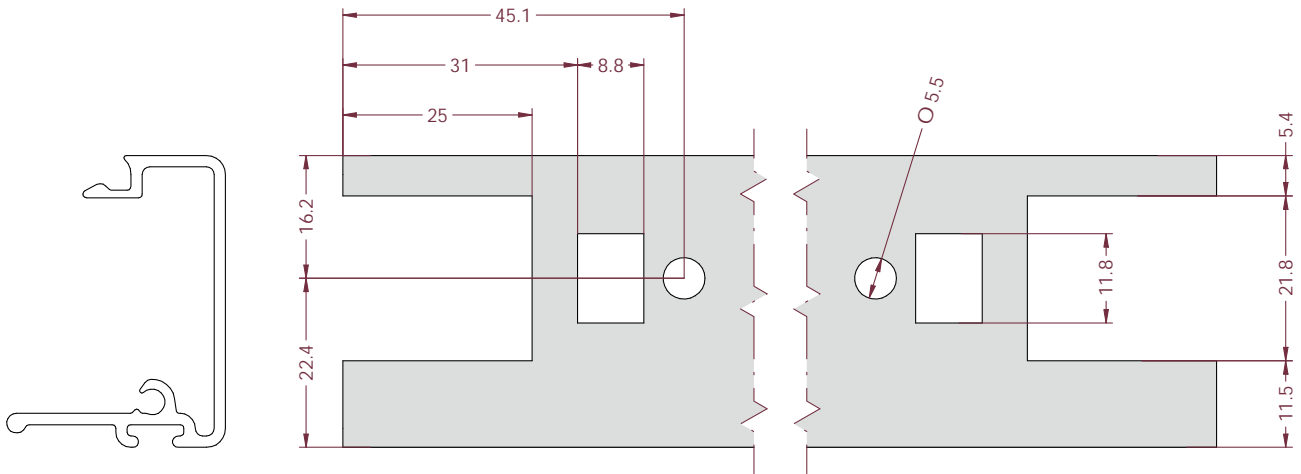
Ref. 0137

## Corte y Mecanizado de la Hoja (II)

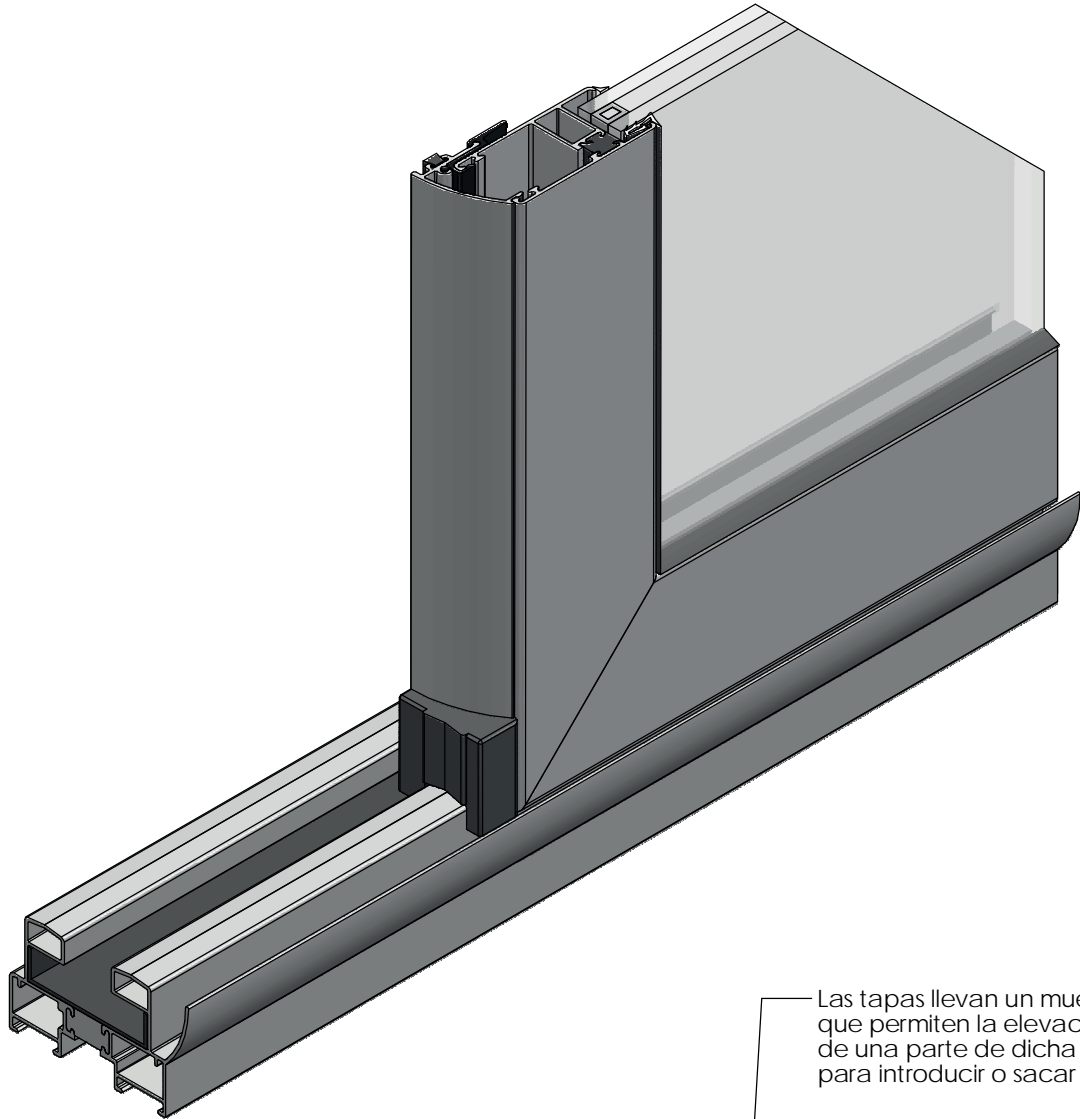


\* Desplazando el tope lateral hacia atrás, podemos mecanizar la hoja ref. 9001 para conseguir el mecanizado correspondiente a la escuadra ref. 0137.

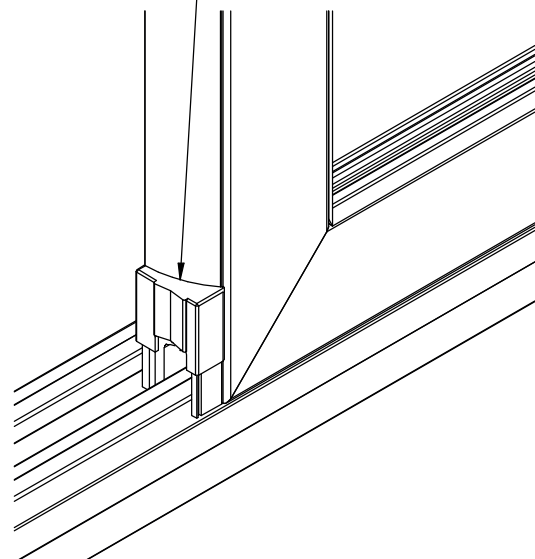
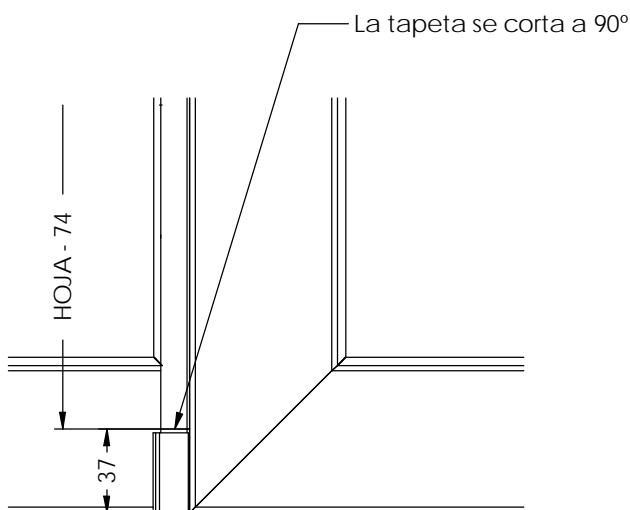
Mecanizado de la Tapeta de Hoja de Centros (Recta)



### Mecanizado de la Tapeta de Hoja de Centros (Curva)

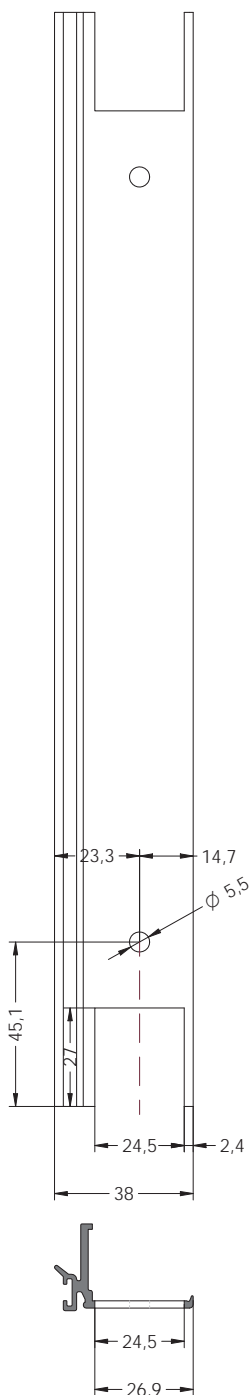


Las tapas llevan un muelle que permiten la elevación de una parte de dicha tapa, para introducir o sacar la hoja.

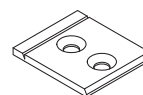
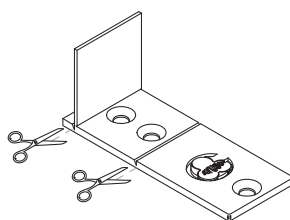
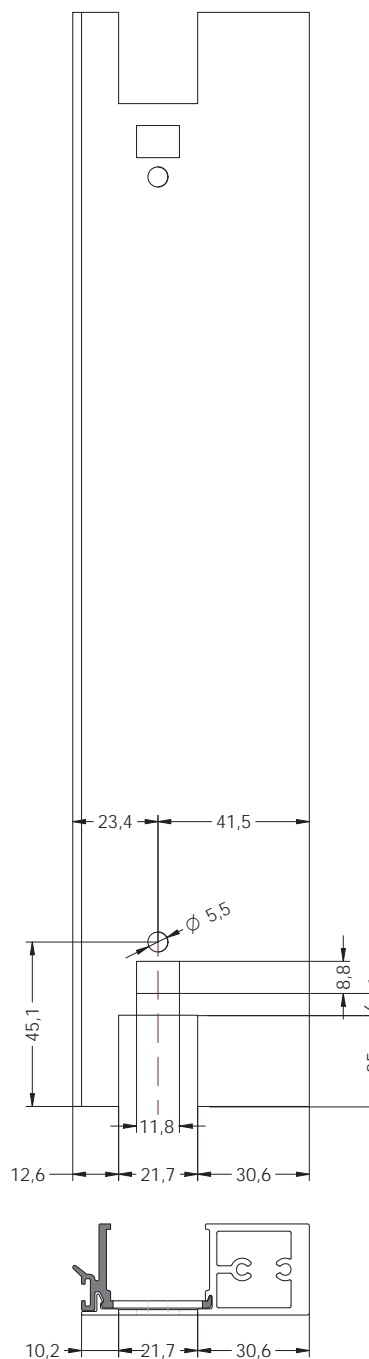


Corte y Mecanizado de la Hoja Minimalista

ESCALA  
1:2

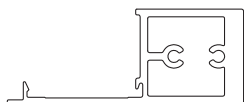


ESCALA  
1:2

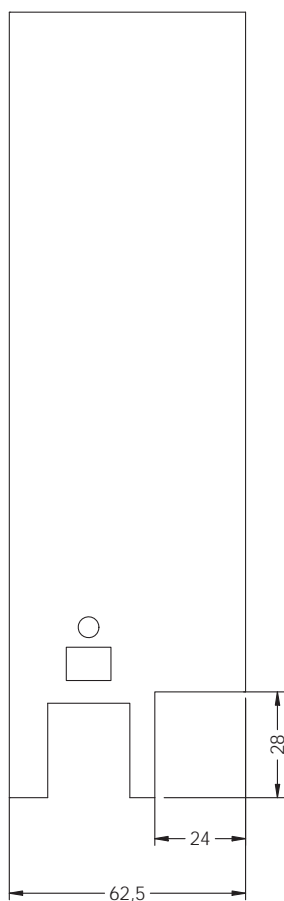


Quitar el ala y  
recortar la pieza.

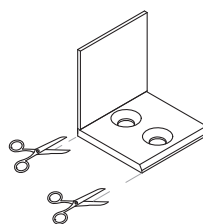
## Corte y Mecanizado de la Hoja Minimalista



ESCALA  
1:2



ESCALA  
1:2

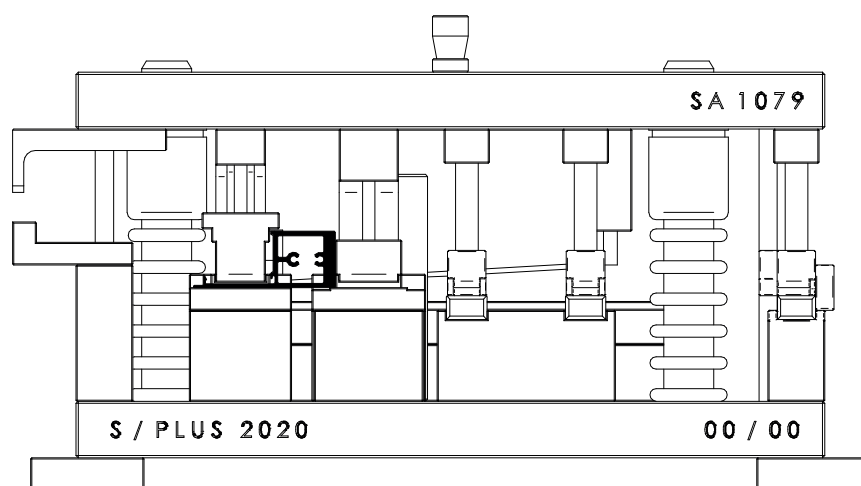
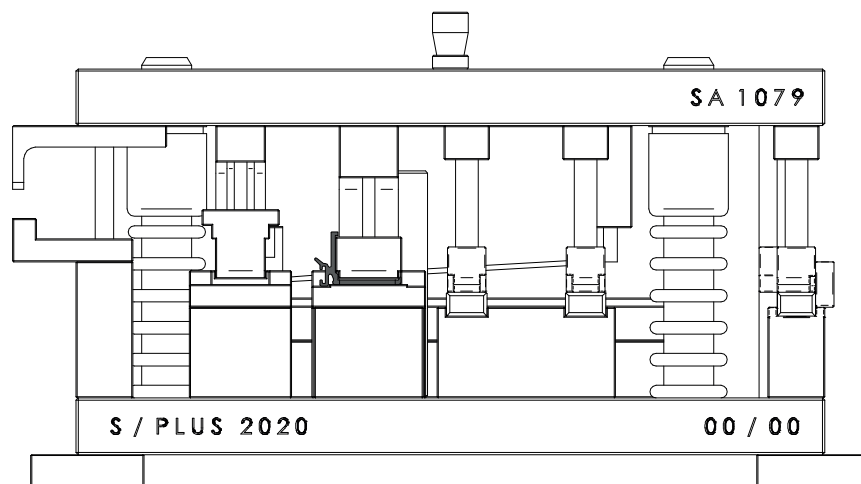


Cortar la parte trasera y delantera

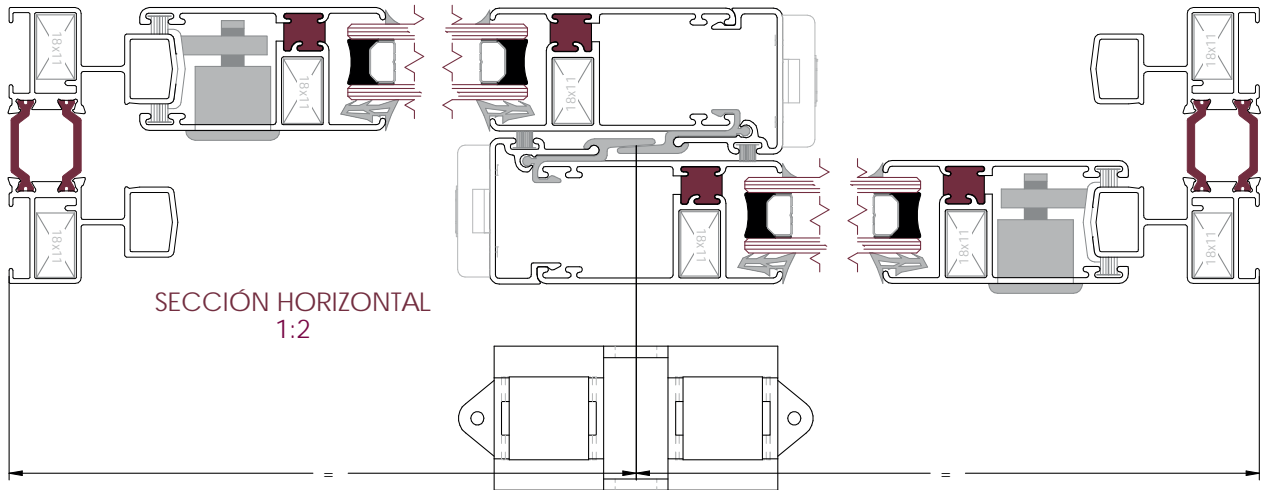
\* Si instalamos el cerco con ala (Ref.9791-2 ó 9791-3) de forma perimetral debemos realizar el cajeo al tirador en la parte inferior y superior.  
Si solo se instala en la inferior, es necesario unicamente abajo.



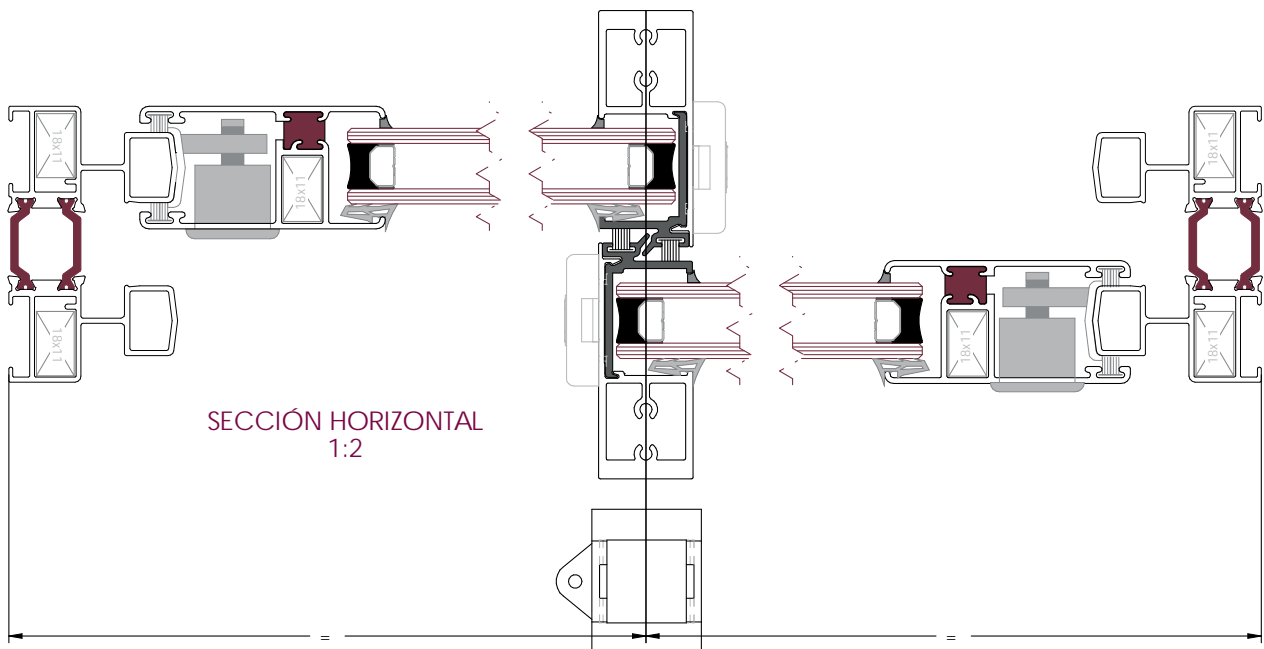
Corte y Mecanizado de la Hoja Minimalista Util 1079



## Colocación Cortavientos

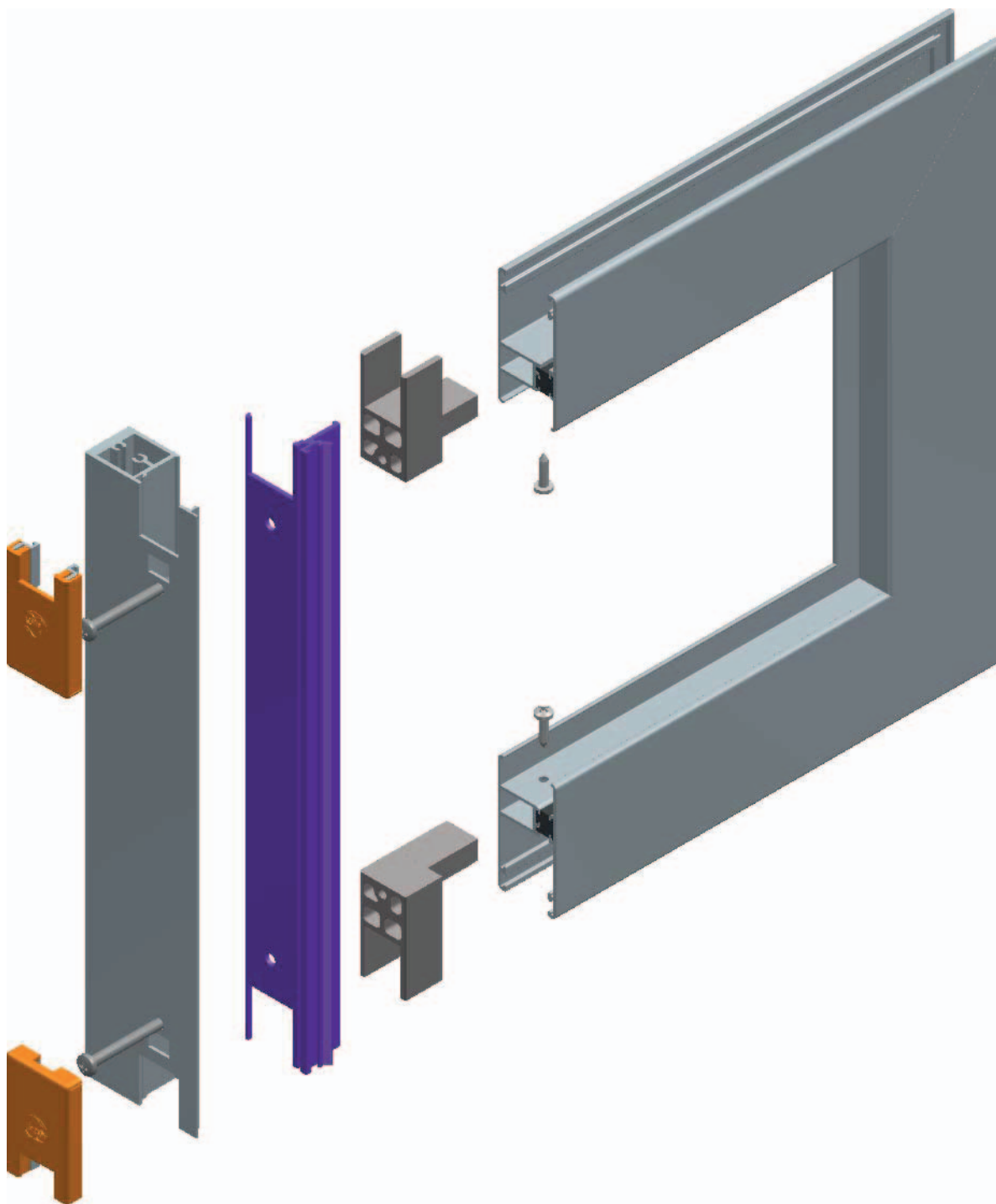


Para la instalación con las hojas normales, necesitaremos 2 unidades de ref. 0678 para cada cruce de hojas en función de la hojas a instalar. Colocaremos un cortavientos doble en la parte inferior y otro en la parte superior, centrados con el cruce las hojas.



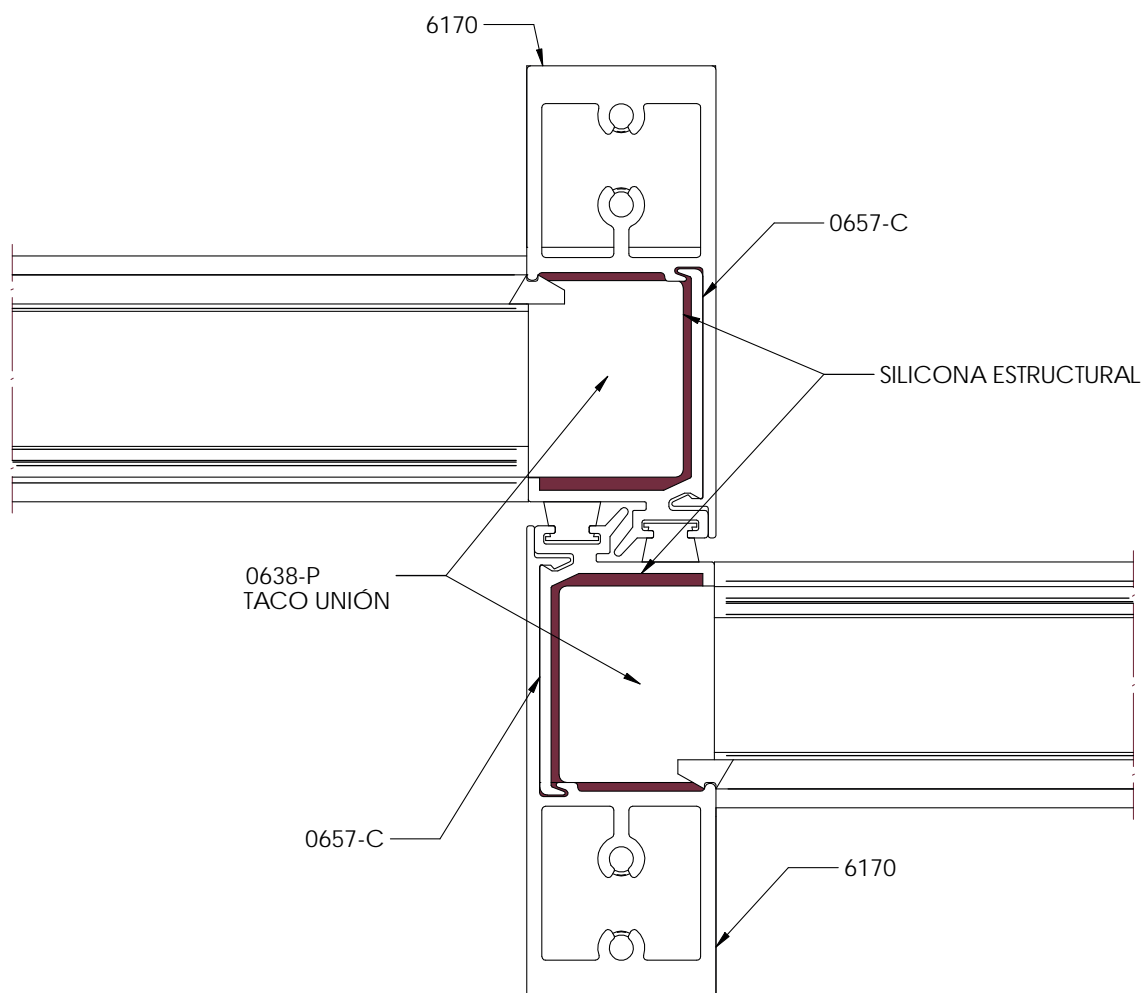
Para la instalación con las hojas minimalistas, necesitaremos 1 unidad de ref. 0678, en este caso al tener un cruce mucho más estrecho, partiremos las 2 piezas de la ref. 0678, colocando una en la parte superior y otra en la inferior centradas con el cruce de las hojas.

Colocación Ref. 0638-P y las tapetas minimalistas.



\* Se instala de la misma forma en la parte superior.

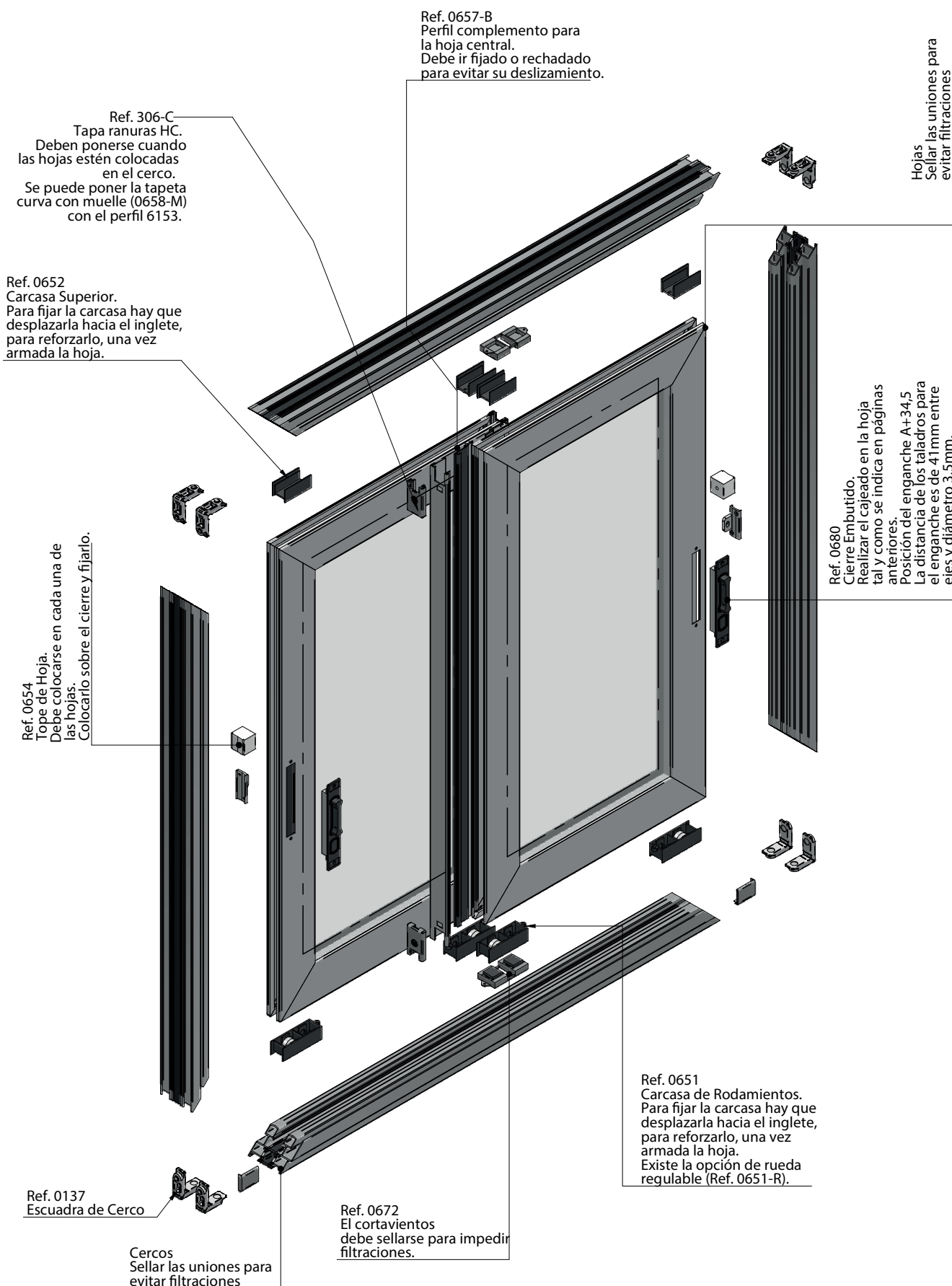
## Sellado Hoja Centros Minimalista



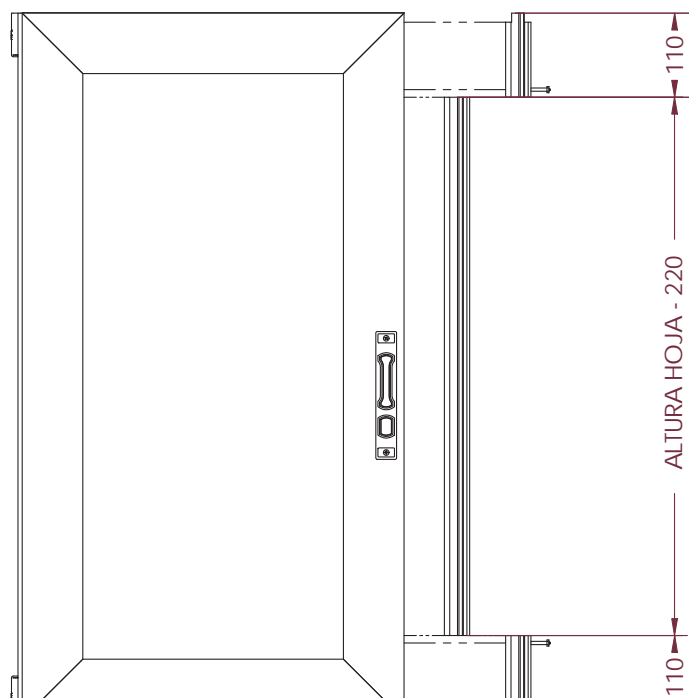
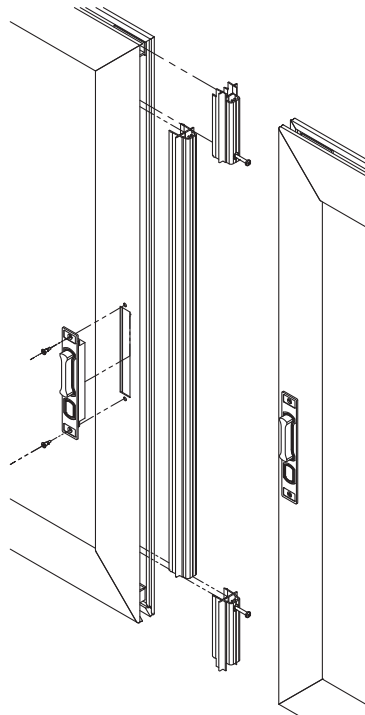
Las zonas marcadas en rojo, deben ser selladas a fin de evitar la circulación de aire del lado exterior al lado interior de la hoja.

**ii IMPORTANTE !!** - Sellar el vidrio con silicona estructural al atornillar la hoja de centros consiguiendo que quede todo unido.

Despiece 2 Hojas con Cierre Embutido



Despiece modelo de 4 Hojas



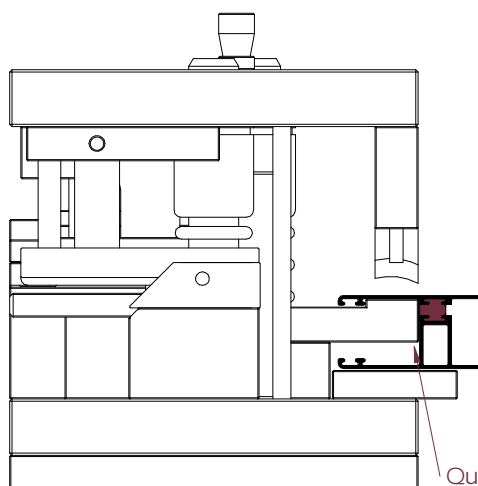
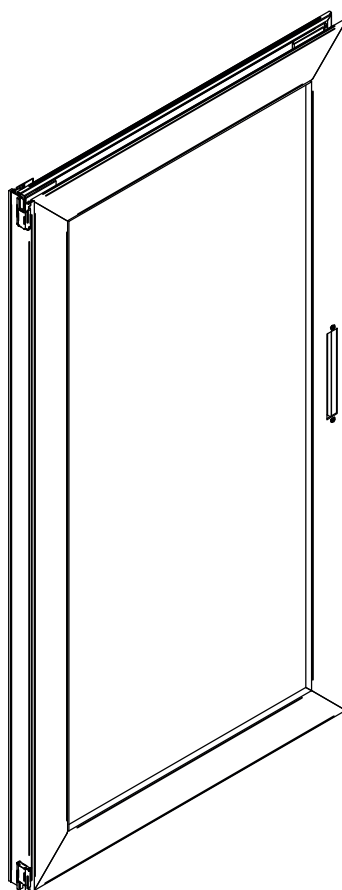
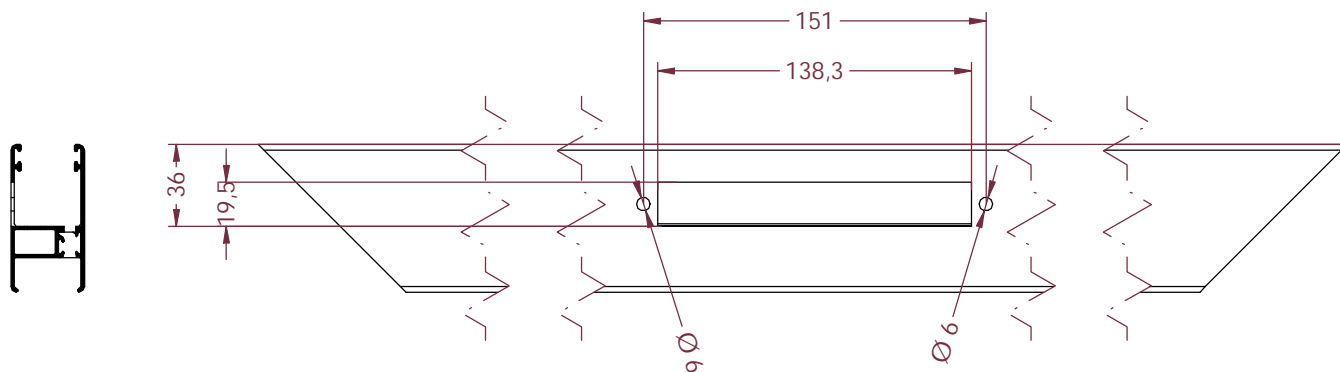
**Cierre Embutido Ref. 0680  
Mecanizados y Montaje**

## Mecanizado de las Hojas (9001) - Cierre Embutido (0680)

Realizamos el mecanizado de la Cremona en la hoja vertical activa.

Este mecanizado lo podemos realizar con el útil Ref. 1078.

Las medidas de corte para el mecanizado de la hoja 9001 con el Cierre Embutido 0680 es el siguiente:



Quitar la pletina para mecanizar la ref. 9001.





Grupo Ayuso  
Sistemas de Aluminio  
PVC y Cristal

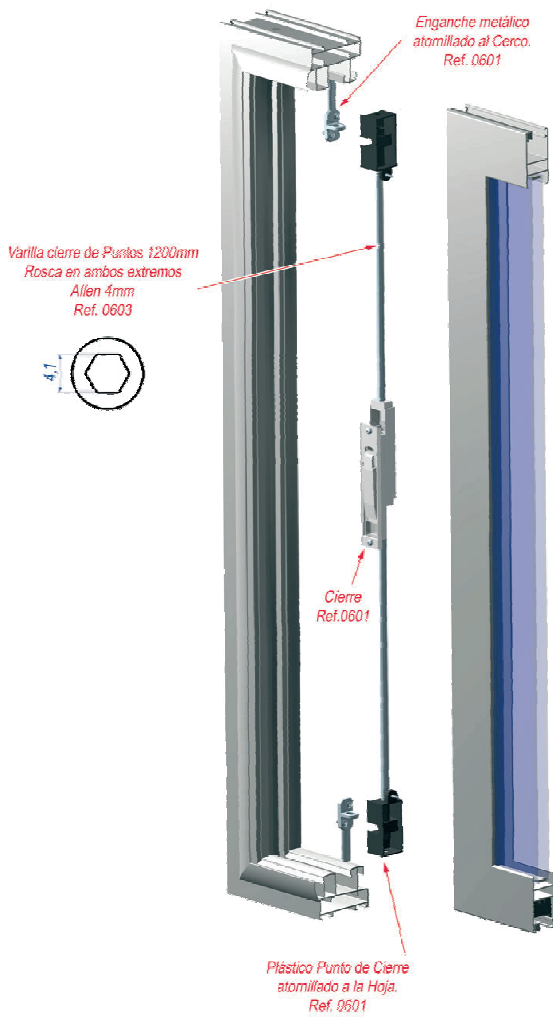
## **Cierre Multipunto**

**Embutido (0601) - Cremona (0602)**

**Mecanizados y Montaje**

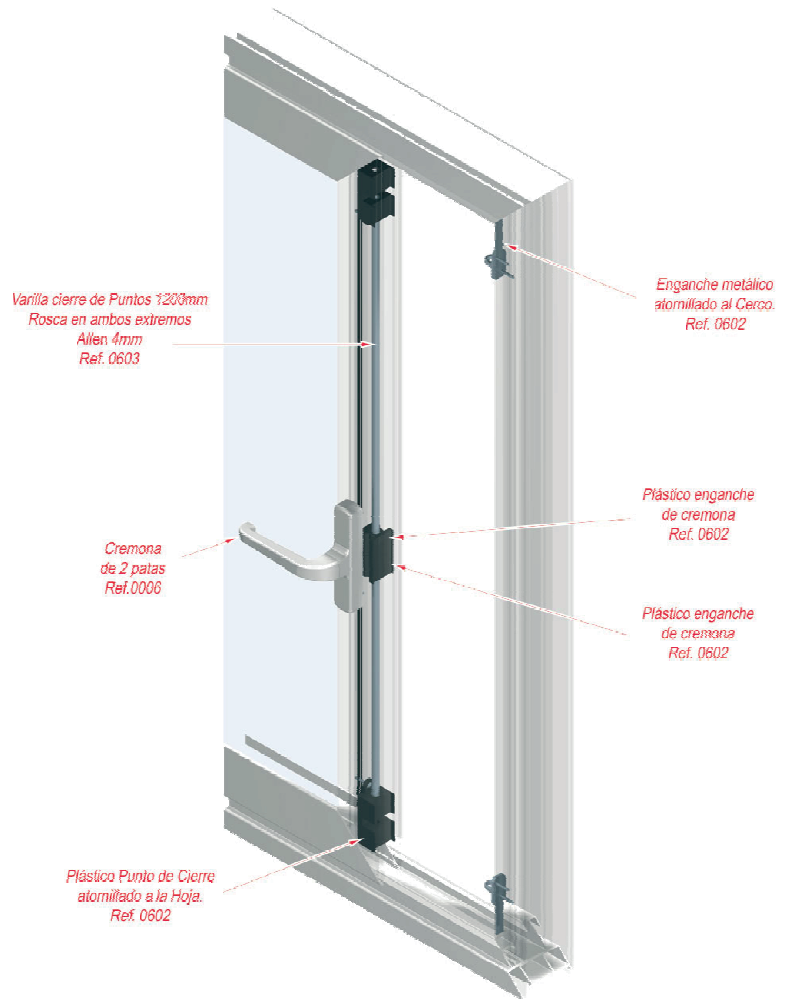
Cierre de puntos

Cierre de puntos embutido  
Kit Ref. 0601



\* La varilla no se incluye en el Kit.

Cierre de puntos con Cremona  
Kit Ref. 0602



\* La cremona y la varilla no se incluyen en el Kit.

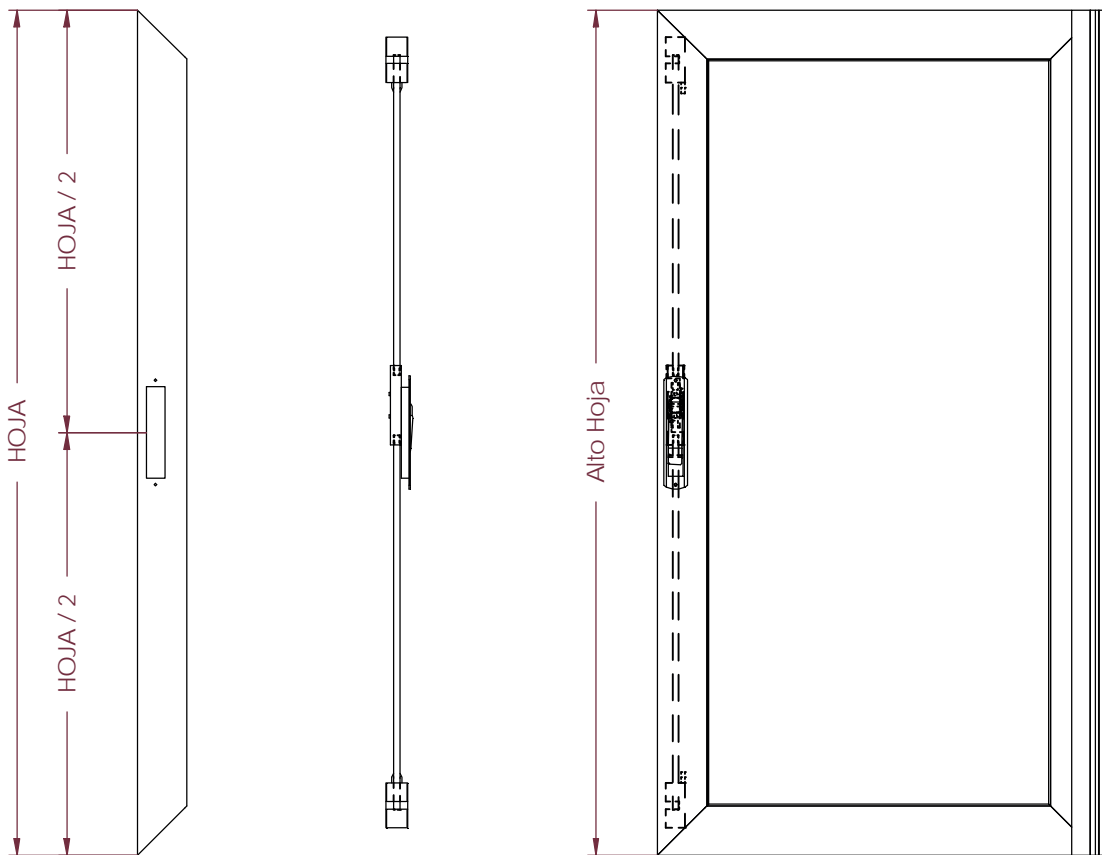
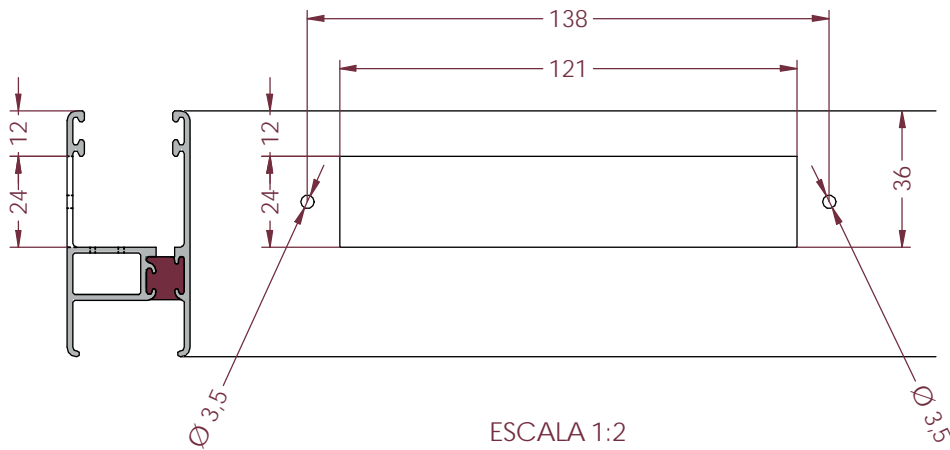
Nota: Para esta opción sustituir el Kit Ref.0276 "Kit 2 Hojas" por el Kit Ref.0631 "Kit 2 Hojas Cierre de puntos"

### Mecanizado de las Hojas - Cierre Multipunto (0601)

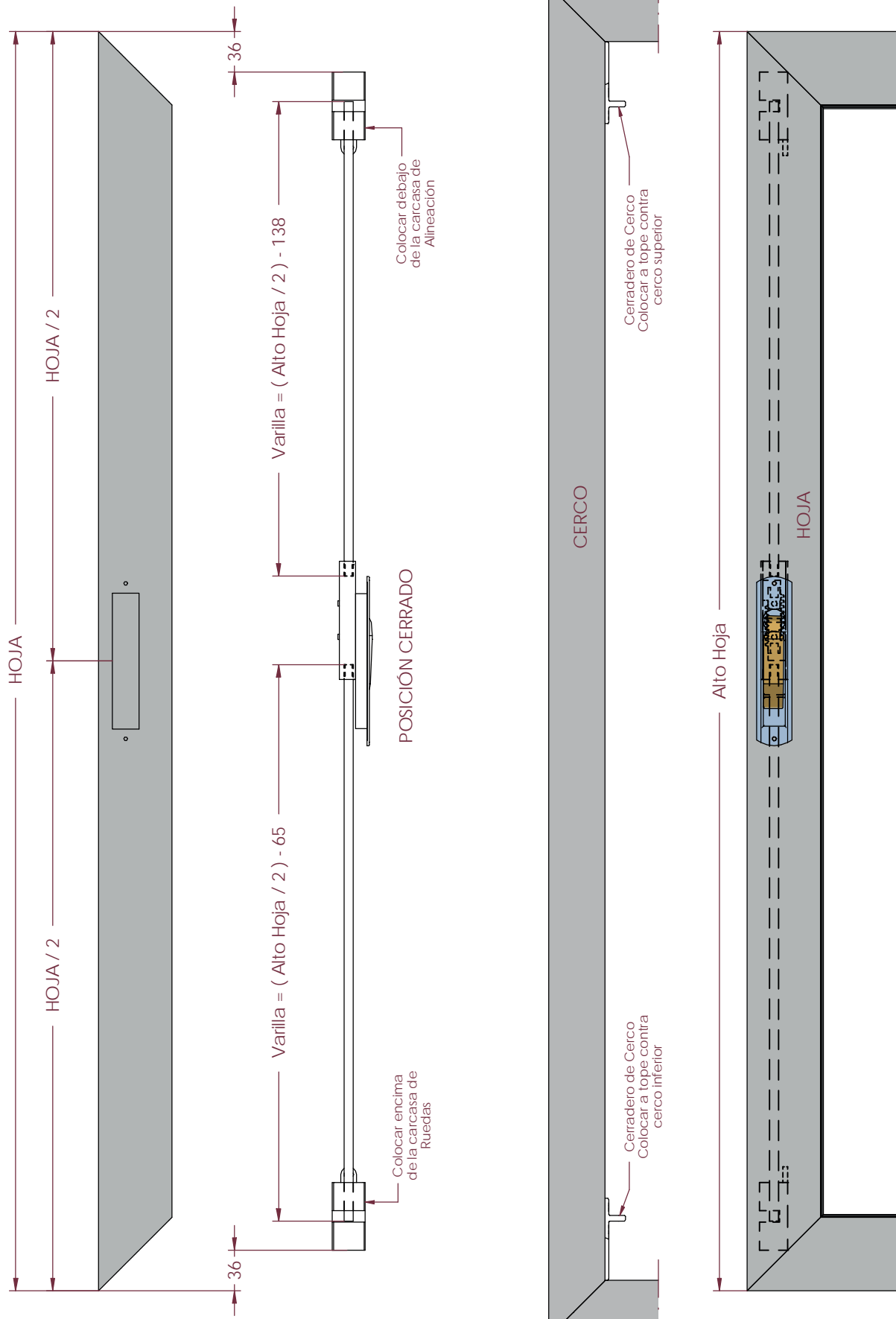
Realizamos el mecanizado de la Cremona en la hoja vertical activa.

Este mecanizado lo podemos realizar con el útil Ref. 1078.

Las medidas de corte para el mecanizado de la hoja 9001 con el Cierre Embutido Multipunto es el siguiente:



Cierre Multipunto - Varilla y Cierre Embutido

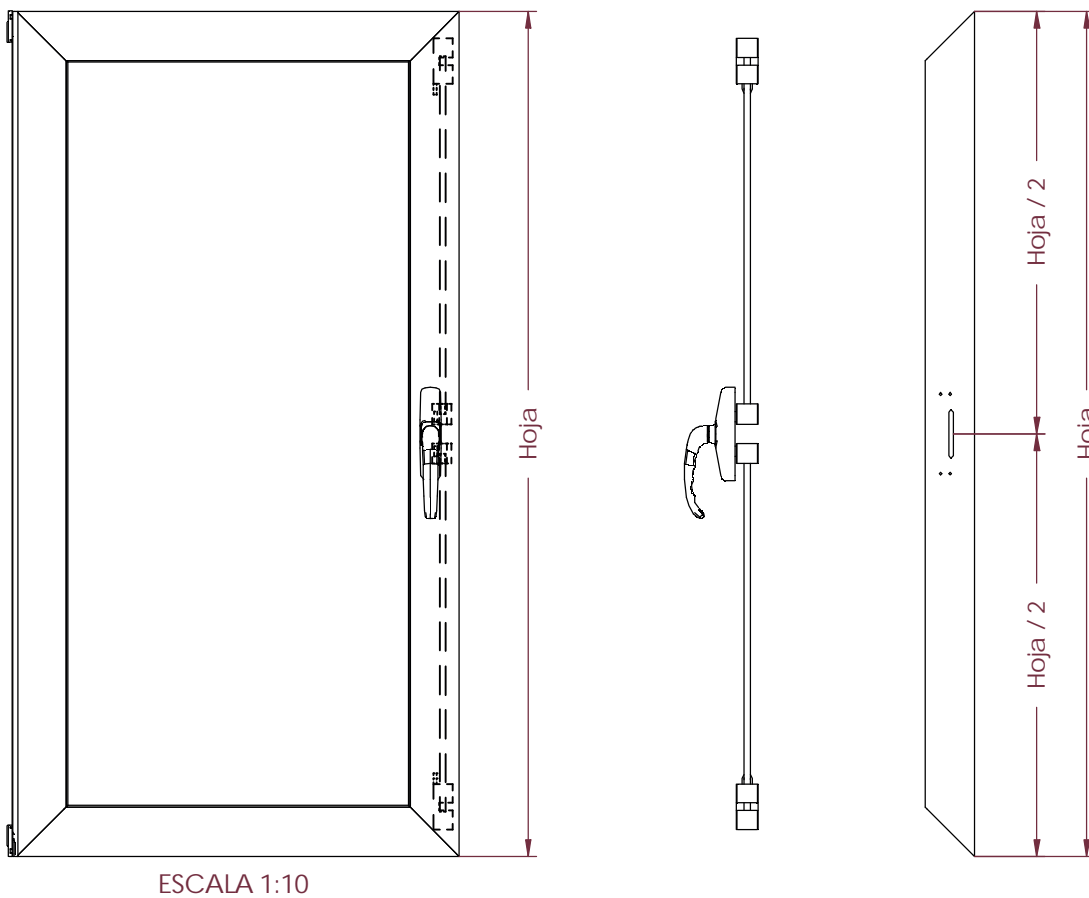
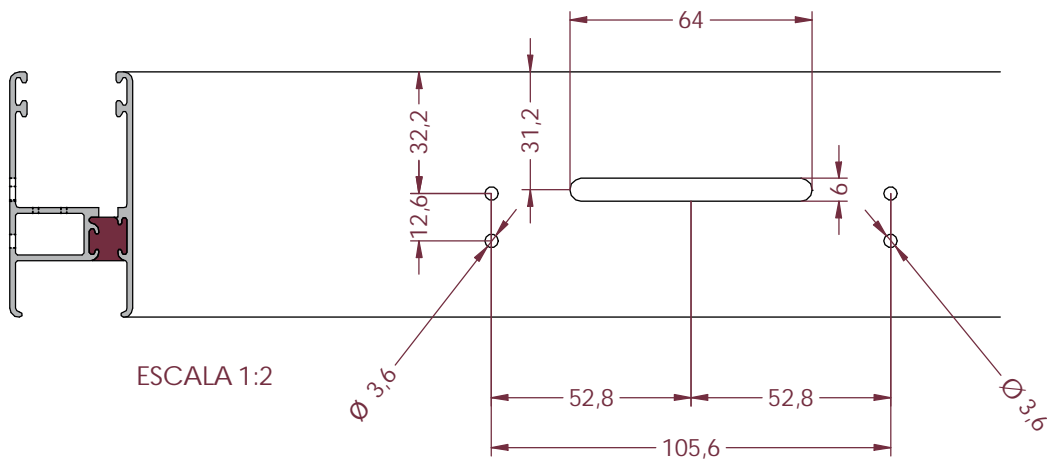


### Mecanizado de las Hojas - Cierre Multipunto (0602)

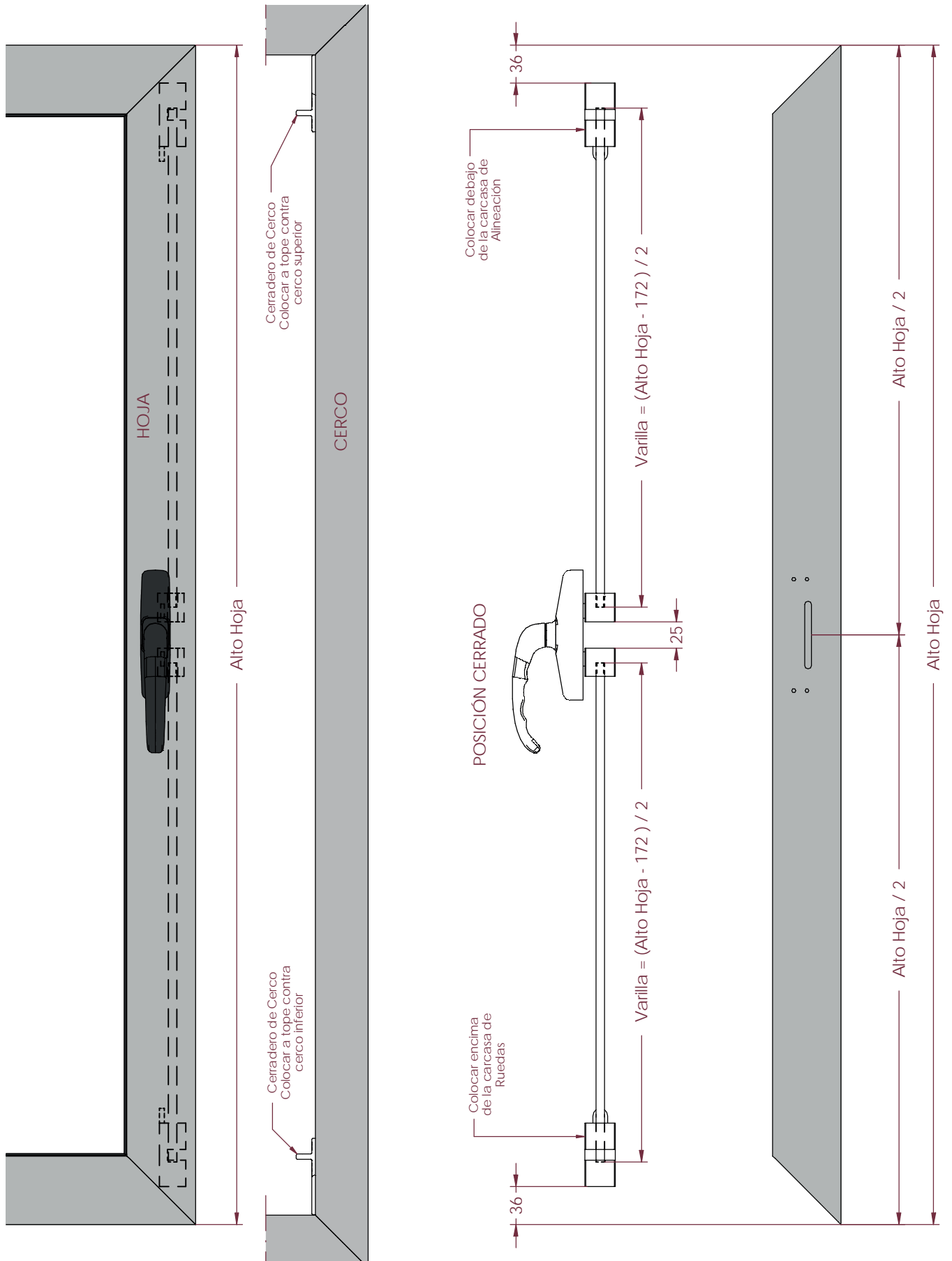
Realizamos el mecanizado de la Cremona en la hoja vertical activa.

Este mecanizado lo podemos realizar con el útil Ref. 1078.

Las medidas de corte para el mecanizado de la hoja 9001 con el Cierre Cremona Multipunto es el siguiente:



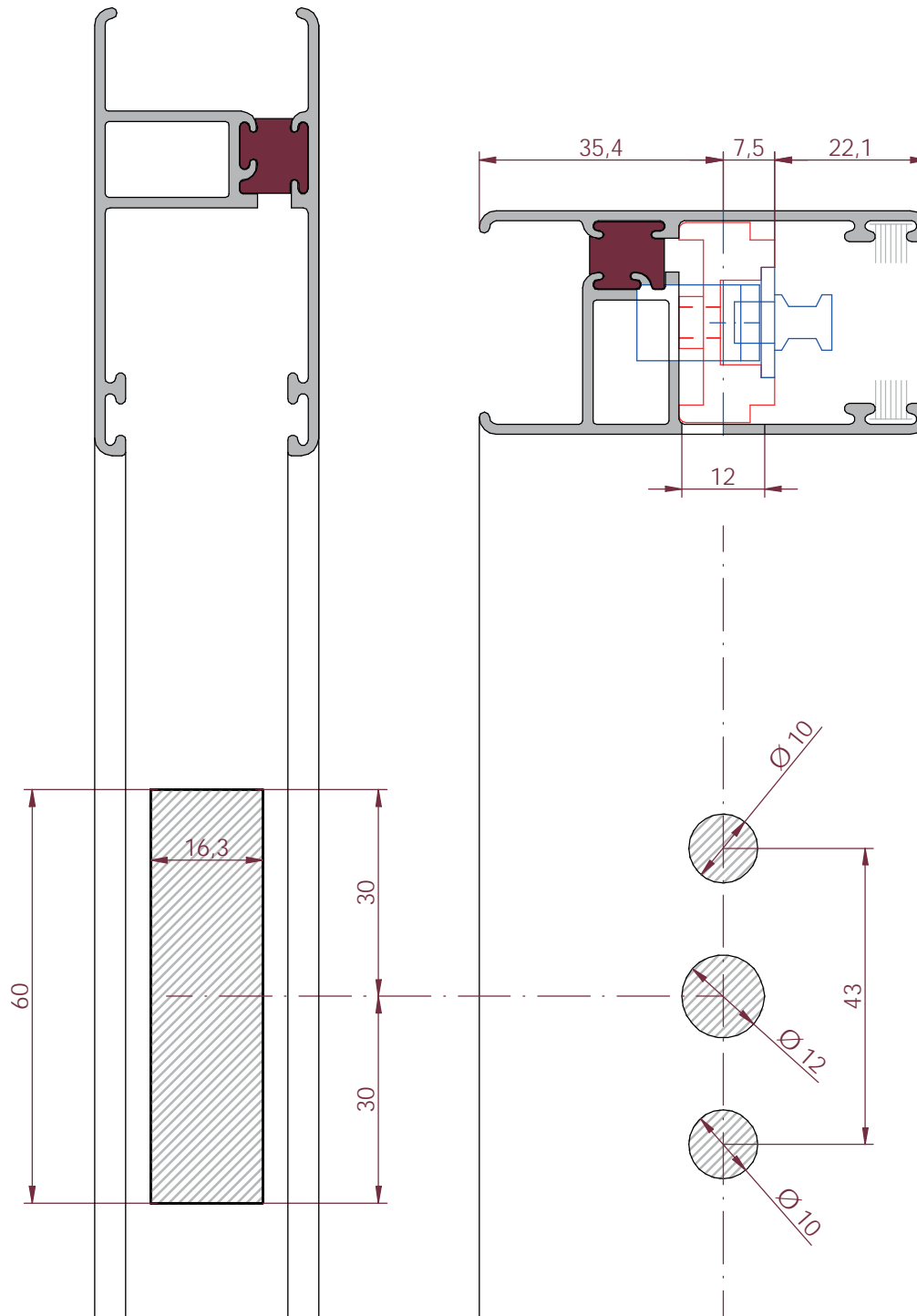
Cierre Multipunto - Varilla y Cremona



## Cierre Multipunto Manilla

## Mecanizados y Montaje

Mecanizado de las Hojas - Cierre Multipunto Manilla

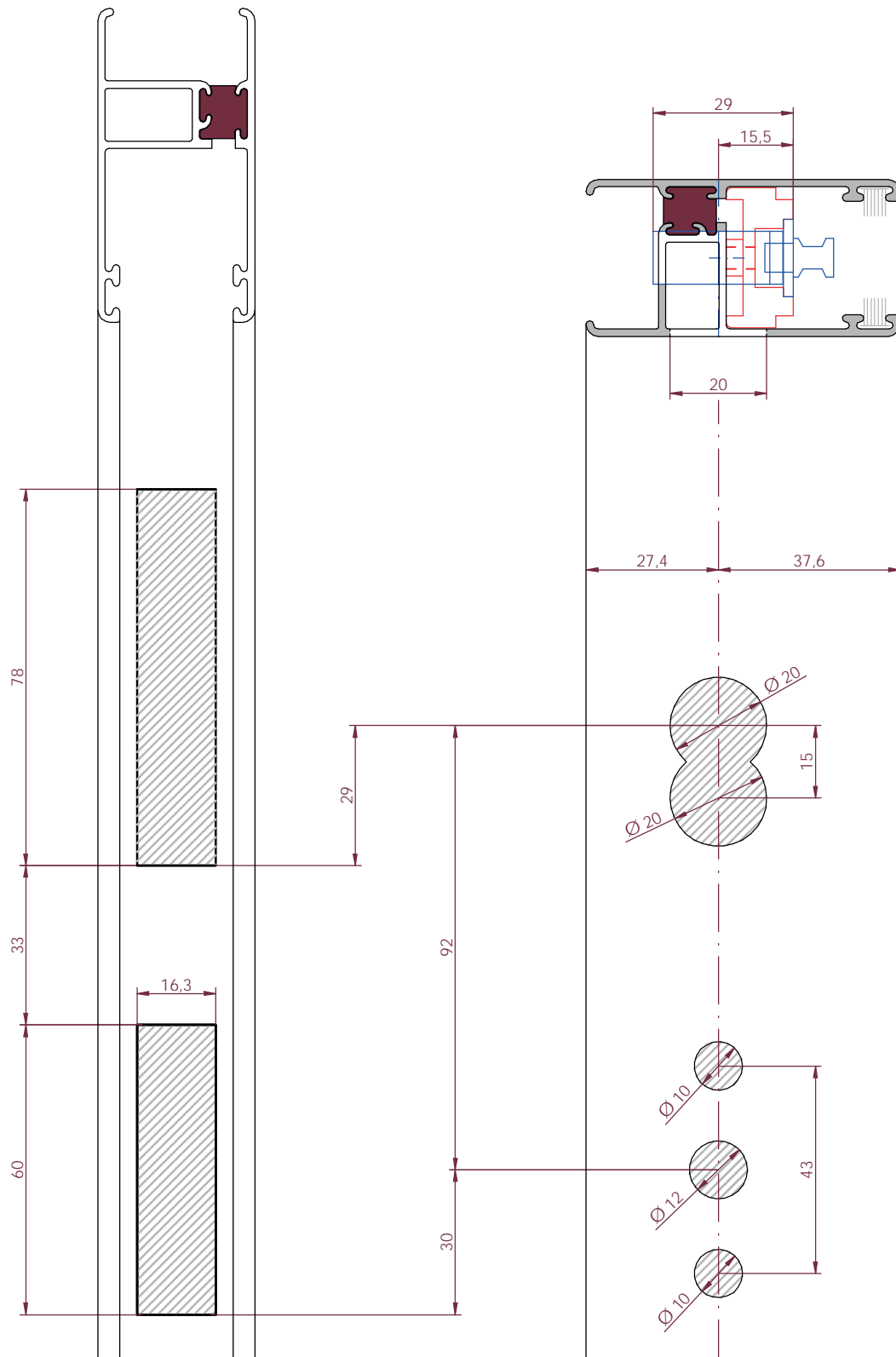


Notas:

- Mecanizado para las fallebas 0302-F7..... y la manilla 0302-M...
- Ver más adelante en este catálogo las instrucciones de montaje.



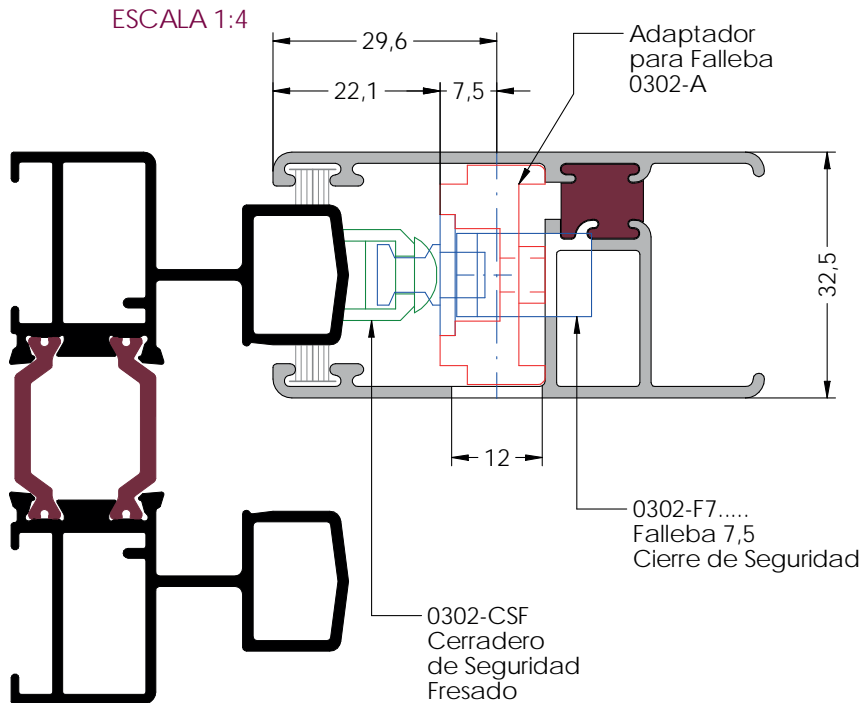
Mecanizado de las Hojas - Cierre Multipunto con Cerradura y Manilla



Notas:

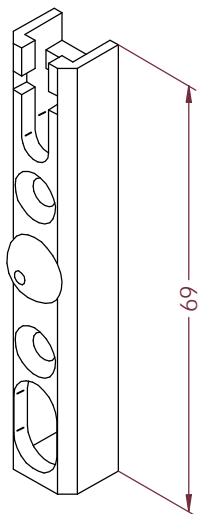
- Mecanizado para las fallebas 0302-FC....
- Ver más adelante en este catálogo las instrucciones de montaje.

Cierre Multipunto - Falleba y Manilla (1)

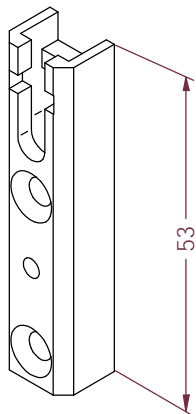


Notas:

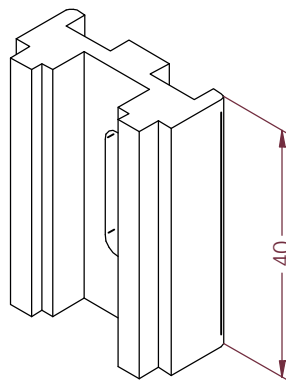
- La cantidad de Cierres de Seguridad por Hoja viene determinado por la altura de esta.  
Ver la tabla de Fallebas para determinar la cantidad de cierres que tiene cada modelo.
- Se coloca un adaptador de falleba (0302-A) por cada tornillo de sujeción de falleba.  
Ver la tabla de Fallebas para determinar la cantidad de tornillos o adaptadores que tiene cada modelo.



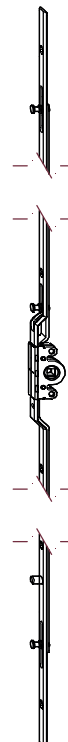
CIERRE de SEGURIDAD  
FRESADO  
0302-CSF



CIERRE  
FRESADO  
0302-CF



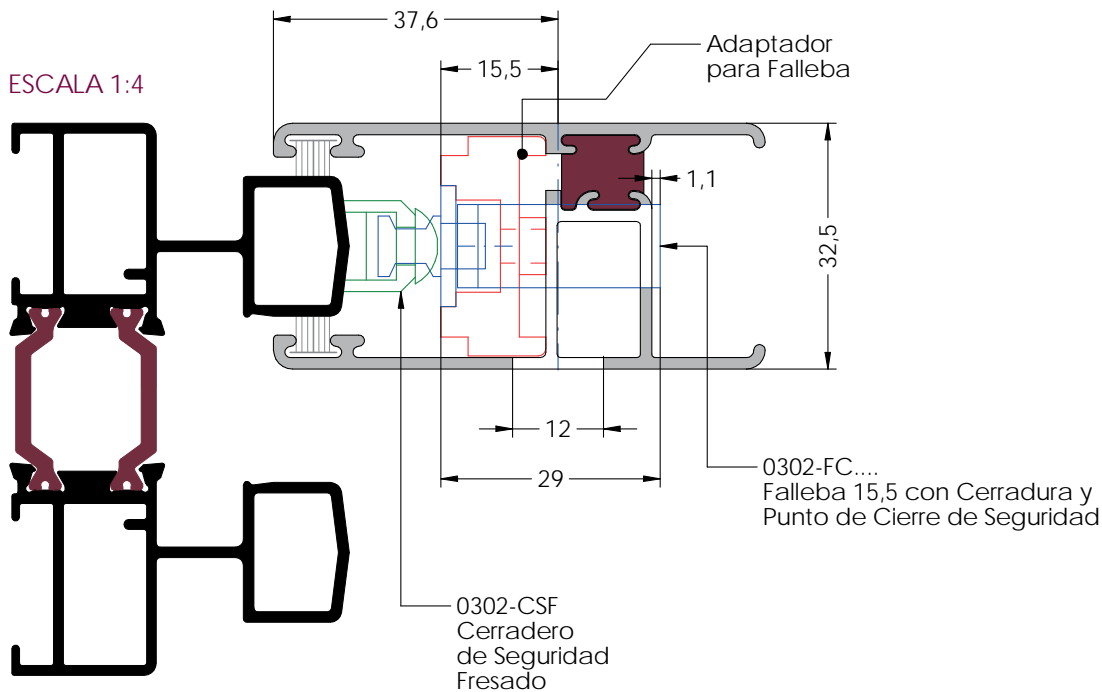
ADAPTADOR  
0302-A  
FALLEBA



FALLEBA  
0302-F7S...

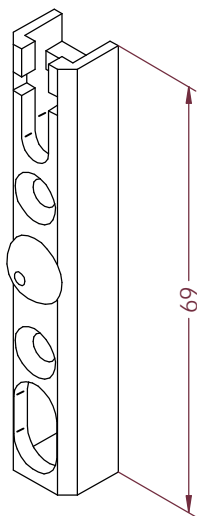


Cierre Multipunto - Falleba con Cerradura y Manilla (1)

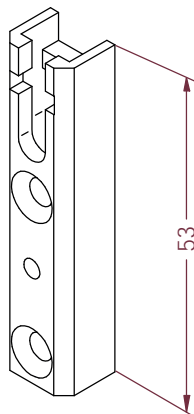


Notas:

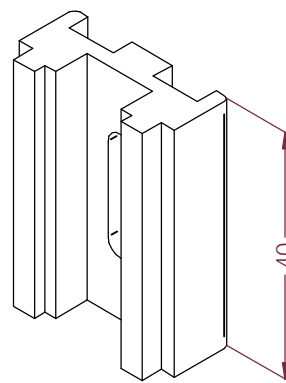
- La cantidad de Cierres de Seguridad por Hoja viene determinado por la altura de esta.  
Ver la tabla de Fallebas para determinar la cantidad de cierres que tiene cada modelo.
- Se coloca un adaptador de falleba (0302-A) por cada tornillo de sujeción de falleba.  
Ver la tabla de Fallebas para determinar la cantidad de tornillos o adaptadores que tiene cada modelo.
- La falleba con cerradura sobresale 1mm por la zona para el alojamiento del vidrio. Recomendamos usar la serie CT70 para evitar esta circunstancia.



CIERRE de SEGURIDAD  
FRESADO  
0302-CSF



CIERRE  
FRESADO  
0302-CF



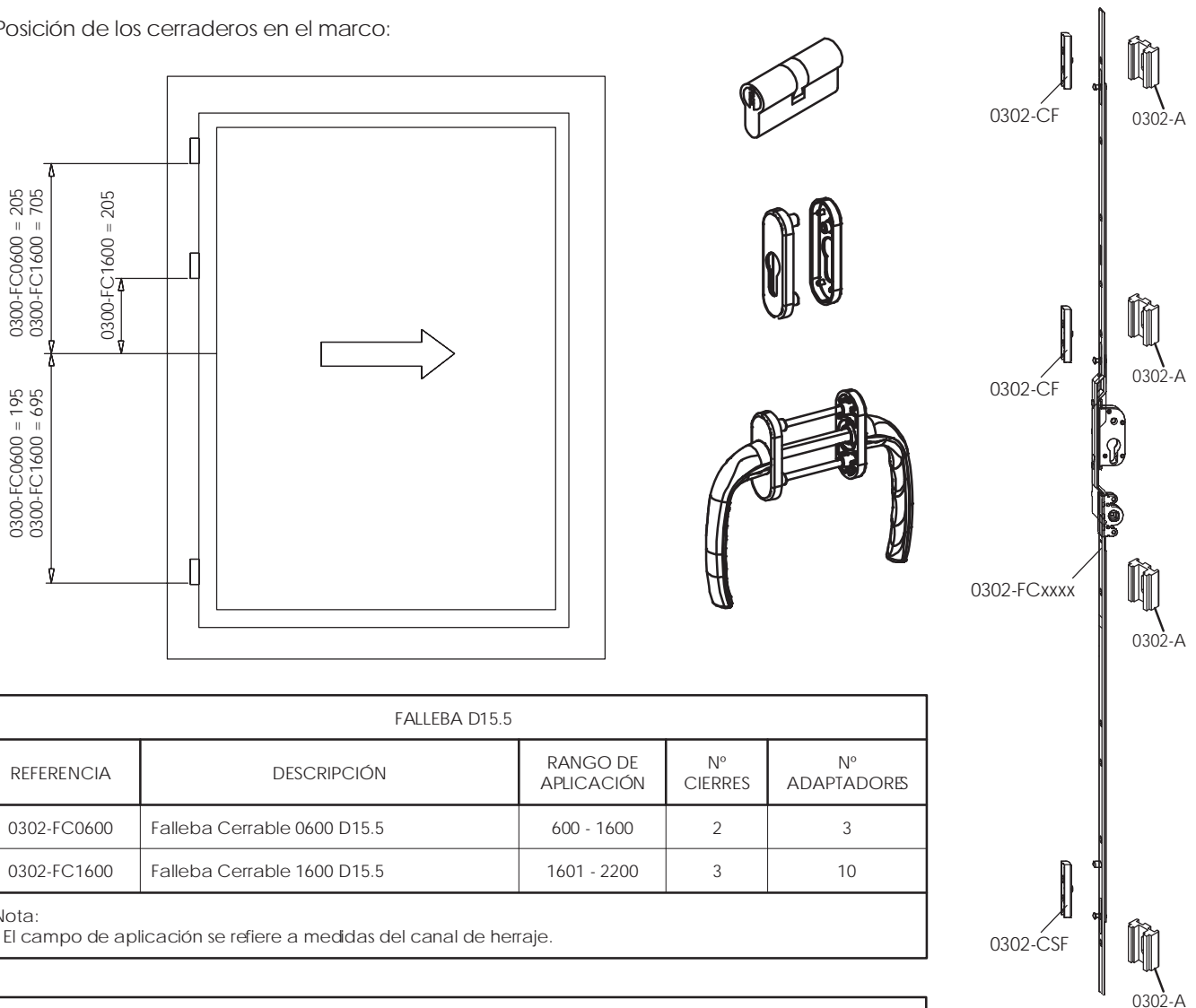
ADAPTADOR  
0302-A  
FALLEBA



FALLEBA  
0302-FC...

Cierre Multipunto - Falleba con Cerradura y Manilla (2)

Posición de los cerraderos en el marco:






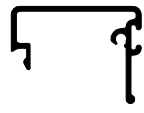
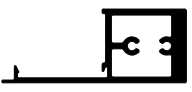
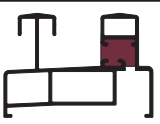
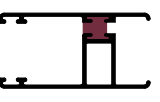
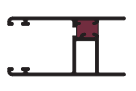
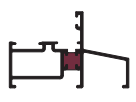

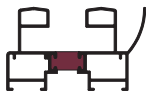
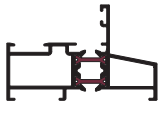
FALLEBA D15.5				
REFERENCIA	DESCRIPCIÓN	RANGO DE APLICACIÓN	Nº CIERRES	Nº ADAPTADORES
0302-FC0600	Falleba Cerrable 0600 D15.5	600 - 1600	2	3
0302-FC1600	Falleba Cerrable 1600 D15.5	1601 - 2200	3	10

Nota:  
- El campo de aplicación se refiere a medidas del canal de herraje.

OTROS ACCESORIOS		
REFERENCIA	DESCRIPCIÓN	UNDS
W1260918	Rosetón Cilindro (9016 Blanco)	x2
W1260828	Cilindro ECO/ME 30/30	x1
0302-MPD	Manilla Acodada a Derechas para Balconera	x1 cada falleba
0302-MPI	Manilla Acodada a Izquierdas para Balconera	x1 cada falleba
0302-N	Kit Cuadradillo y Tornillos para Manilla Doble	x1 cada falleba
0302- CF o 0302-CSF	Cerradero Fresado y Cerradero de Seguridad Fresado	ver tabla Falleba
0302-A	Adaptador de Falleba	ver tabla Falleba

Nota:  
- Este desglose es válido para una balconera con cerradura y manilla interior y exterior.  
- Manillas y cuadradillo opcionales. Se puede poner cualquier otra manilla. Existen manillas acodadas especiales para correderas.

Momentos de Inercia

	REF.	DESCRIPCIÓN	MOMENTOS INERCIA cm <sup>4</sup>	
			I <sub>x</sub>	I <sub>y</sub>
	1715	UNIÓN DE CERCOS	0.04	0.18
	1715A	UNIÓN DE CERCOS	0.04	0.16
	6153	TAPETA HOJA DE CENTROS CURVA	0.72	1.75
	6154	TAPETA HOJA DE CENTROS PLANA	0.78	1.79
	6170	HOJA CENTROS MINIMALISTA	8.72	21.00
	9000	CERCO 73 mm	13.49	34
	9001	HOJA 65 mm	6.58	11.2
	9002	HOJA 65 mm	6.63	11.11
	9003	CERCO FIJO	4.31	17.21
	9008	PARTELUNAS	6.00	7.58
	9016	CERCO	13.48	36.69
	9735	CERCO FIJO 73mm.	4.61	19.07

Momentos de Inercia

	REF.	DESCRIPCIÓN	MOMENTOS INERCIA cm <sup>4</sup>	
			I <sub>x</sub>	I <sub>y</sub>
	9790-2	CERCO 2 CARRILES	10.70	25,29
	9790-3	CERCO 3 CARRILES	16.76	98.89
	9791-2	CERCO 2 CARRILES RECOGEAGUAS	11.56	32.68
	9791-3	CERCO 3 CARRILES RECOGEAGUAS	17.73	115.52



QR-Code  
Usa tu smartphone para  
ver el catálogo online

GRUPO AYUSO  
Avda. de la industria, 8  
28823 - Coslada (Madrid)  
[www.grupoayuso.org](http://www.grupoayuso.org)



Grupo Ayuso  
Sistemas de Aluminio  
PVC y Cristal