

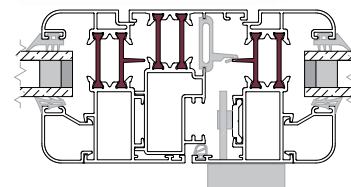
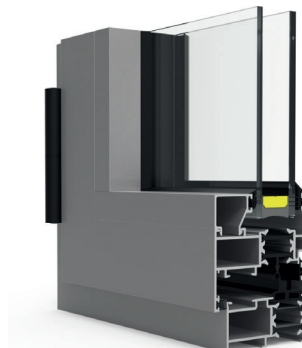
SERIE
PT60



Grupo Ayuso
Sistemas de Aluminio
PVC y Cristal

CARACTERÍSTICAS

Carpintería practicable de 59mm. Rotura de puente térmico mediante pletinas de poliamida de 24mm.
De esta forma, podemos conseguir valores de hasta $U_w=1,0$ W/m²K, según dimensiones y modelo de vidrio instalado.
Cara vista de 85mm en su versión más reducida y 118 en la versión más ancha.
Herraje estandar de canal europeo.
Junquillos para galce de 18,5mm.
Las juntas de estanqueidad son todas de EPDM, asegurando así una alta calidad en sus juntas.



SECCIÓN

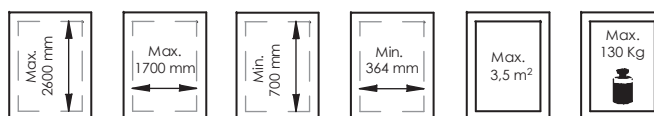
Cerco: 59 mm
Hoja: 67,4 mm
Acristalamiento Máximo: 52 mm

CLASIFICACIÓN DEL ENSAYO

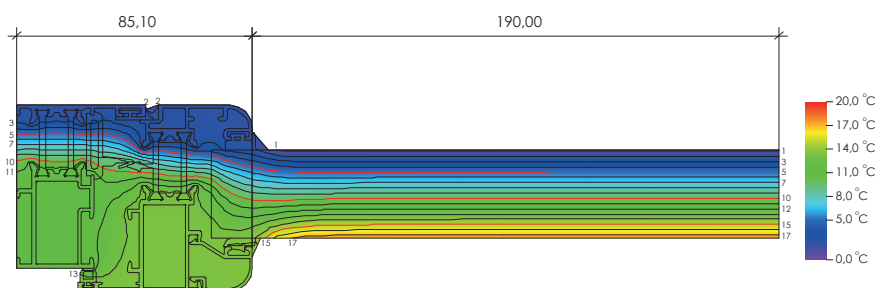
| AIRE | AGUA | VIENTO | ACÚSTICO | TÉRMICO | CE |
|----------|-----------|-----------|-------------|------------|-------------------------|
| 4 | 9A | C5 | 38dB | 1,0 | CE disponible |

Consultar dimensiones y vidrio instalado.

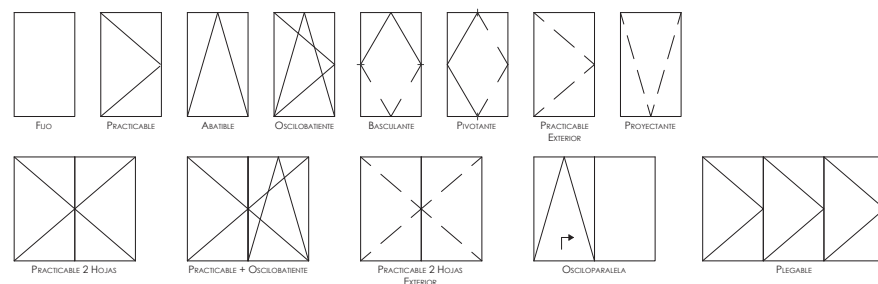
DIMENSIONES MÁXIMAS RECOMENDADAS POR HOJA



SIMULACIÓN TÉRMICA



POSIBILIDADES DE APERTURA



Catálogo Web



Grupo Ayuso
Sistemas de Aluminio
PVC y Cristal

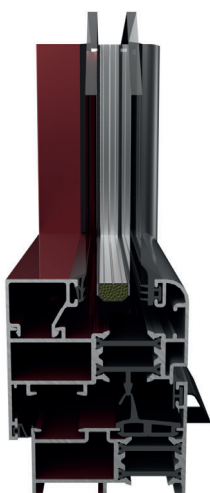
| | |
|--|----|
| INFORMACIÓN TÉCNICA | 4 |
| Descripción..... | 4 |
| Ensayos y acústica. | 5 |
| Transmitancia térmica | 6 |
| Resistencia al viento..... | 7 |
| Dimensiones - Accesorio..... | 8 |
| Dimensiones - Accesorio Practicable 3 Palas (0213) | 9 |
| Límite de Empleo Aconsejado..... | 10 |
| PERFILES Y ACCESORIOS..... | 12 |
| Perfiles | 12 |
| Accesorios | 16 |
| TABLA DE ACRISTALAMIENTO | 18 |
| COMPLEMENTOS | 21 |
| SECCIONES Y DESCUENTOS..... | 27 |
| Detalles de Secciones representativas | 27 |
| Descuentos..... | 30 |
| FABRICACIÓN | 43 |
| Mecanizados Cercos | 43 |
| Mecanizados Pilastras | 45 |
| Mecanizados Hojas | 46 |
| Mecanizado Pletina | 49 |
| TABLA DE INERCIAS | 50 |

Descripcion

PRACTICABLE DE 59mm

Carpintería practicable de cámara europea, con rotura de puente térmico mediante pletinas de poliamida de 24mm. Cara vista de 85mm en su versión más reducida y de 118 en la versión más ancha.

- **CERCO:** Cerco de 59mm. Unión a 45°y cámara para escuadras de 30x15mm. Rotura de puente térmico mediante pletinas de poliamida de 24mm. Disponible también cercos con solapes de similares características y un cerco grande para mayor resistencia con escuadras de 30x31mm. Galce de 18,5 mm para acristalar fijos.
- **HOJA:** Rotura de puente térmico mediante pletinas de poliamida de 24mm. Existen versiones con cara vista exterior curva o recta, de apertura interior o apertura exterior, para puerta o para ventana. Disponen de alojamiento para incorporar escuadra de alineación, tanto en la parte interior como en la parte exterior Galce de 18,5 mm para acristalar.
- **JUNQUILLOS:** Galce 18,5mm. Existen 18 junquillos diferentes para poder elegir diferentes tamaños de acristalamiento y formas rectas o curvas.
- **GOMAS:** Gomas de EPDM de calidad marina.
- **ACCESORIOS:** Válido cualquier herraje de canal europeo. Recomendamos el herraje distribuido por el Grupo Ayuso para esta serie, ya que es el herraje utilizado para los ensayos y marcado CE.
- **ACABADOS:** Opciones de acabado en Anodizado, anodizado color, lacado color, acabado imitación madera mediante sublicromía o mediante "EZY"® madera (polvo sobre polvo, único en el mercado español). Todos ellos con sus respectivos certificados de calidad (Seaside, Qualicoat, Asesan), para garantizar un acabado superficial excelente.



Ensayos

| | Ventana Oscilobatiente 2H 1230 x 1480 mm Cajón de Persiana Climalit 4/12/4 | Balconera Oscilobatiente 2H 1500 x 2300 mm Cajón de Persiana Climalit 4/16/4 | Ventana Oscilobatiente 2H 1200 x 1200 mm Climalit 4/10/4 |
|--------------------------------|---|---|--|
| Permeabilidad al Aire | Clase 3 | Clase 3 | Clase 4 |
| Permeabilidad al Agua | Clase E750 | Clase 9A | Clase 9A |
| Resistencia al Viento | Clase C5 | Clase C2 | Clase C5 |
| Capacidad para Soportar Cargas | APTO (350 N) | - | - |

Resultado de aproximación según UNE-EN 14351-1:2006 para la determinación del aislamiento acústico en función del vidrio utilizado:

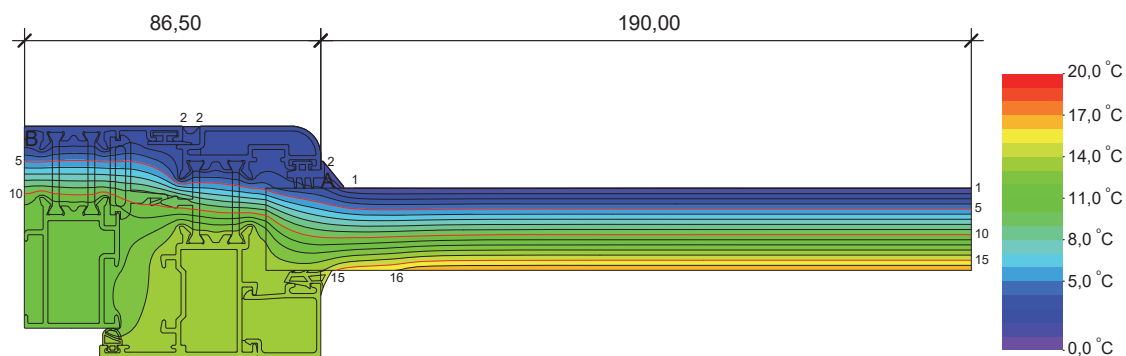
| Tipo de vidrio (dB) | Valor del aislamiento acústico para la ventana (dB) y según superficie de muestra (m ²) | | | |
|---------------------|---|--|--|---------------------------------|
| | Area Total ≤ 2,7 m ² | 2,7 m ² < Area Total ≤ 3,6 m ² | 3,6 m ² < Area Total ≤ 4,6 m ² | 4,6 m ² < Area Total |
| 27 | 30(-1;-1) | 29(-1;-1) | 28(-1;-1) | 27(-1;-1) |
| 28 | 31(-1;0) | 30(-1;0) | 29(-1;0) | 28(-1;0) |
| 29 | 32(-1;0) | 31(-1;0) | 30(-1;0) | 29(-1;0) |
| 30 | 33(-1;-1) | 32(-1;-1) | 31(-1;-1) | 30(-1;-1) |
| 32 | 34(-1;-2) | 33(-1;-2) | 32(-1;-2) | 31(-1;-2) |
| 34 | 35(-1;-2) | 34(-1;-2) | 33(-1;-2) | 32(-1;-2) |
| 36 | 36(-1;-1) | 35(-1;-1) | 34(-1;-1) | 33(-1;-1) |
| 38 | 37(-1;-3) | 36(-1;-3) | 35(-1;-3) | 34(-1;-3) |
| 40 | 38(-1;-4) | 37(-1;-4) | 36(-1;-4) | 35(-1;-4) |

Transmitancia térmica mediante método numérico. UNE-EN ISO 10077-1:2017

Determinación de la transmitancia térmica mediante el método numérico según UNE-EN ISO 10077-1:2017.

Cálculo válido para Europa.

| VIDRIO U_g W/m ² K | 1 H 500x500 W/m ² K | 1 H 500x1000 W/m ² K | 1 H 1000x1000 W/m ² K | 2 H 1230x1480 W/m ² K | 2 H 1500x1500 W/m ² K | 1 H 900x2100 W/m ² K | 2 H 1500x2100 W/m ² K | 2 H 3000x2400 W/m ² K |
|---------------------------------------|--------------------------------------|---------------------------------------|--|--|--|---------------------------------------|--|--|
| 2,8 | 2,8 | 2,8 | 2,8 | 2,9 | 2,8 | 2,8 | 2,8 | 2,8 |
| 2,2 | 2,6 | 2,5 | 2,4 | 2,4 | 2,4 | 2,4 | 2,4 | 2,3 |
| 2,0 | 2,5 | 2,4 | 2,3 | 2,3 | 2,3 | 2,2 | 2,3 | 2,2 |
| 1,8 | 2,4 | 2,3 | 2,1 | 2,2 | 2,1 | 2,1 | 2,1 | 2,0 |
| 1,6 | 2,3 | 2,2 | 2,0 | 2,0 | 2,0 | 1,9 | 2,0 | 1,8 |
| 1,4 | 2,2 | 2,1 | 1,9 | 1,9 | 1,9 | 1,8 | 1,8 | 1,7 |
| 1,3 | 2,2 | 2,0 | 1,8 | 1,8 | 1,8 | 1,7 | 1,7 | 1,6 |
| 1,2 | 2,1 | 2,0 | 1,7 | 1,8 | 1,7 | 1,6 | 1,7 | 1,5 |
| 1,1 | 2,1 | 1,9 | 1,7 | 1,7 | 1,6 | 1,6 | 1,6 | 1,4 |
| 1,0 | 2,0 | 1,8 | 1,6 | 1,6 | 1,6 | 1,5 | 1,5 | 1,3 |
| 0,9 | 2,0 | 1,8 | 1,5 | 1,6 | 1,5 | 1,4 | 1,4 | 1,2 |
| 0,8 | 1,9 | 1,7 | 1,4 | 1,5 | 1,4 | 1,3 | 1,4 | 1,2 |
| 0,7 | 1,9 | 1,7 | 1,4 | 1,4 | 1,4 | 1,3 | 1,3 | 1,1 |
| 0,6 | 1,9 | 1,6 | 1,3 | 1,4 | 1,3 | 1,2 | 1,2 | 1,0 |



donde:

U_g = Valor de transmitancia térmica del vidrio (valor suministrado por el proveedor del vidrio). (Casillas sombreadas en blanco)

U_w = Valor de transmitancia térmica de la ventana. (Casillas sombreadas en gris)

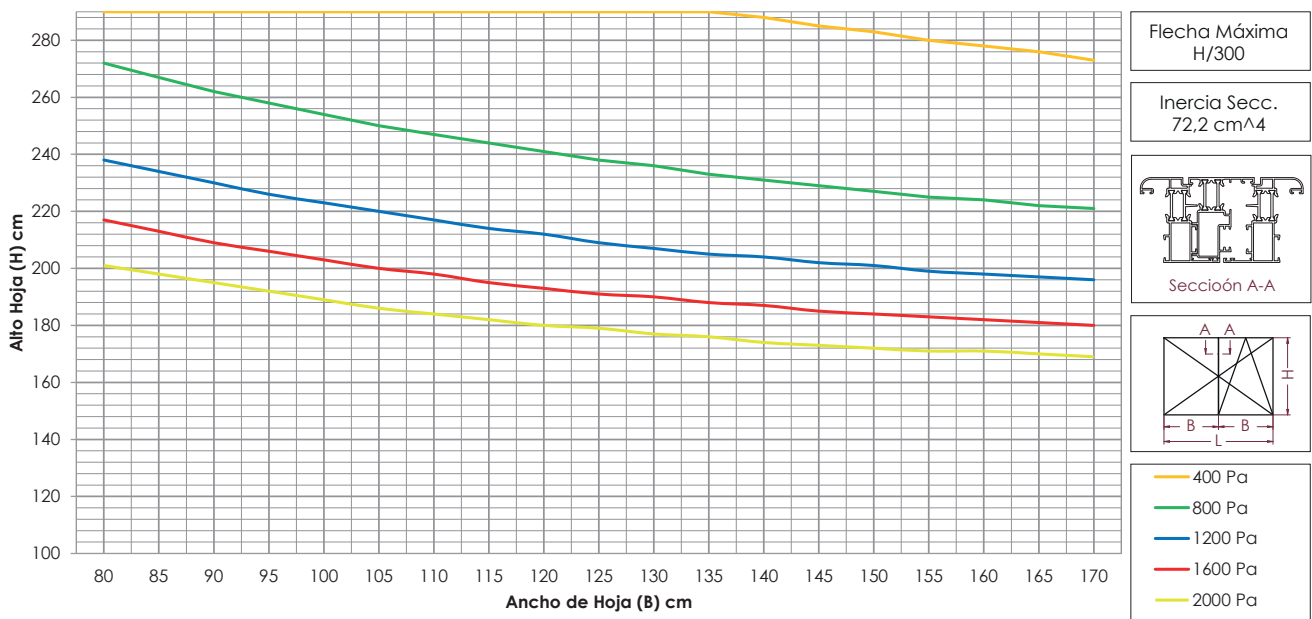
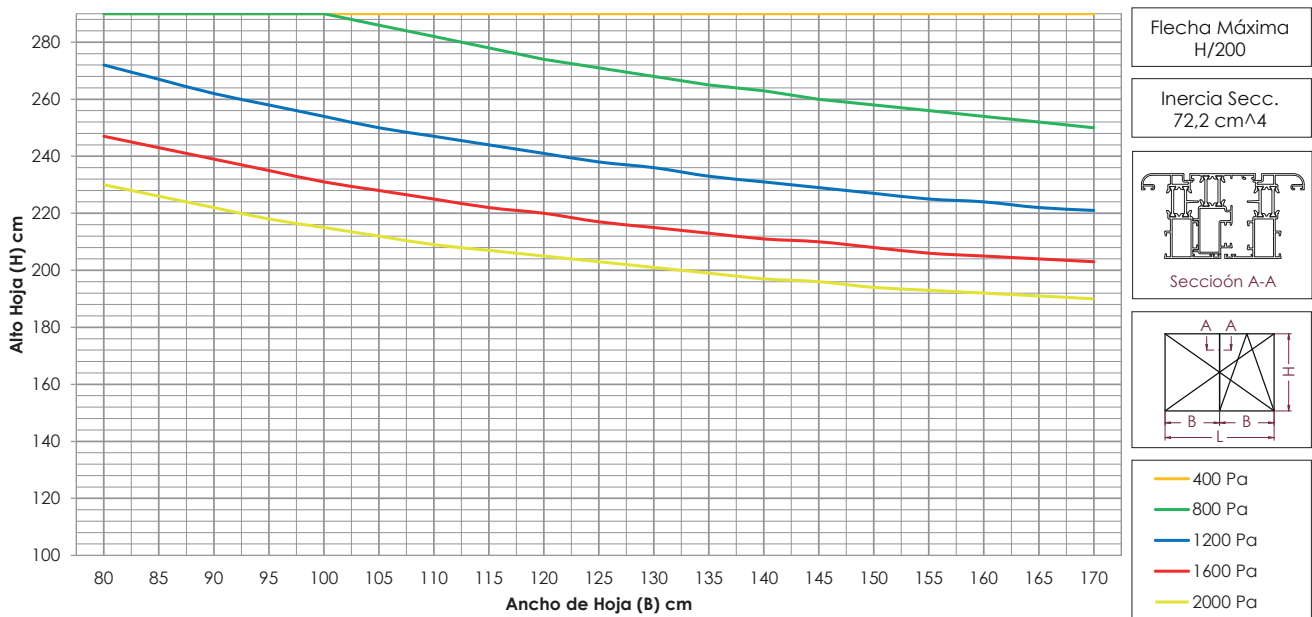
Límite de Empleo Aconsejado Y Resistencia al Viento

Dimensiones Máximas y Mínimas por Hoja:

| | | | |
|--------------|---------|--------------|--------|
| Alto Máximo | 2600 mm | Alto Mínimo | 450 mm |
| Ancho Máximo | 1700 mm | Ancho Mínimo | 364 mm |
| Peso Máximo | 130 Kg | | |

Nota:
Dimensiones y pesos para el sistema de apertura oscilobatiente.

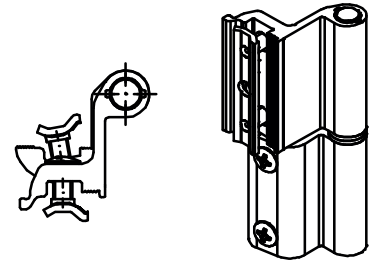
Determinación de la Resistencia al Viento según Dimensiones de Hoja:



| | | | | | |
|--------------------|----------|----------|----------|----------|----------|
| Presión de Viento | 400 Pa | 800 Pa | 1200 Pa | 1600 Pa | 2000 Pa |
| Flèche Max (H/200) | Clase B1 | Clase B2 | Clase B3 | Clase B4 | Clase B5 |
| Flèche Max (H/300) | Clase C1 | Clase C2 | Clase C3 | Clase C4 | Clase C5 |

Dimensiones - Accesorio Practicable 2 Palas (0203)

Bisagra Ref.0203 para perfiles con Camara Europea.
Cuerpo de la bisagra de aluminio extruido anodizado ó lacado.
Eje de rotación de acero inox.
Casquillo de rotación de nylon autolubricante.
Tomillos y placas de fijación de acero inox preensamblados.



LÍMITE DE EMPLEO ACONSEJADO

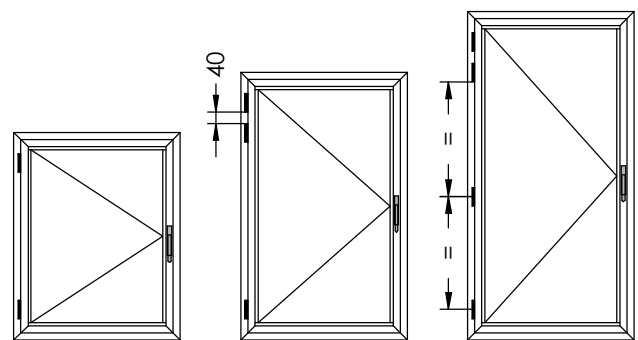
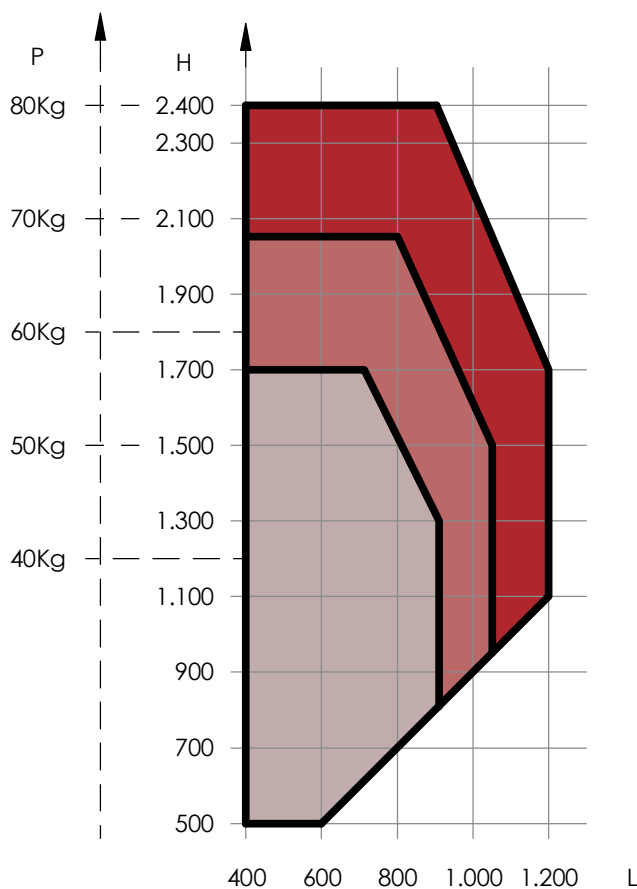
Apertura Practicable (medidas por hoja):

Alto máximo recomendado: 2.400 mm

Ancho máximo Recomendado: 1.200 mm

Las medidas máximas pueden ser limitadas por el peso del vidrio. Revisar gráfico de medidas según peso y dimensiones.

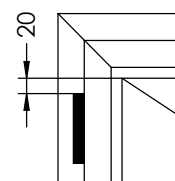
Bisagras aconsejadas según peso y dimensiones



2 Bisagras

3 Bisagras

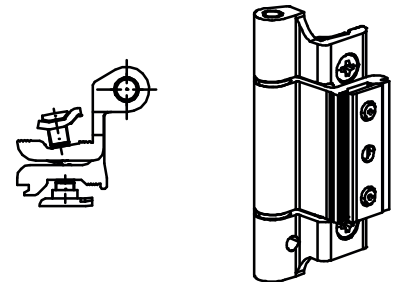
4 Bisagras



Posicionamiento de la Bisagra

Dimensiones - Accesorio Practicable 3 Palas (0213)

Bisagra Ref.0213 para perfiles con Camara Europea.
Cuerpo de la bisagra de aluminio extruido anodizado ó lacado.
Eje de rotación de acero inox.
Casquillo de rotación de nylon autolubrificante.
Tornillos y placas de fijación de acero inox preensamblados.
Predisposición a la clavija de seguridad para evitar el deslizamiento vertical.
Aspecto externo igual a la bisagra oscilo-batiente.



LÍMITE DE EMPLEO ACONSEJADO

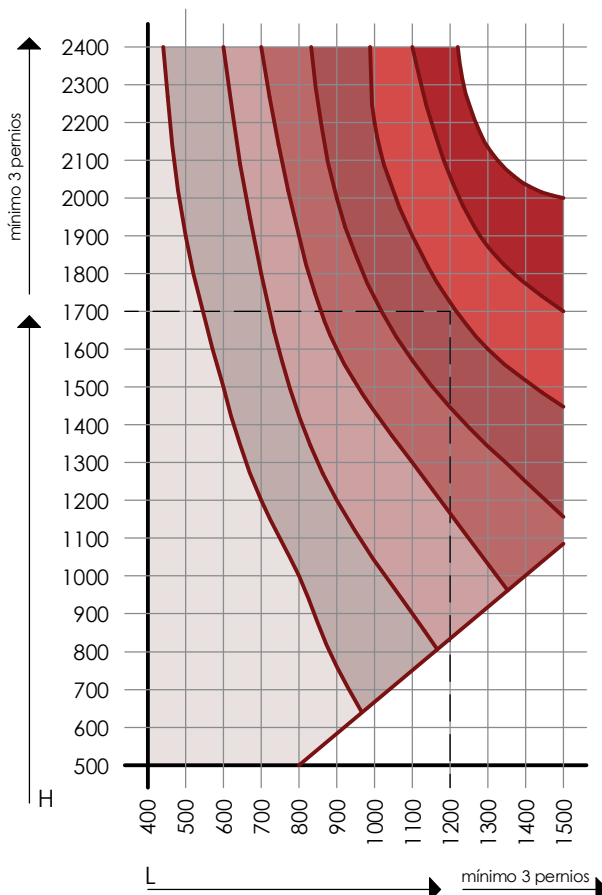
Apertura Practicable (medidas por hoja):

Alto máximo recomendado: 2.400 mm

Ancho máximo Recomendado: 1.500 mm

Las medidas máximas pueden ser limitadas por el peso del vidrio. Revisar gráfico de medidas según peso y dimensiones.

NÚMERO DE PERNIOS SEGÚN DIMENSIONES



NÚMERO DE PERNIOS SEGÚN PESO

| Kg/m ² | nº pernios |
|-------------------|------------|
| 20 | 3 |
| 30 | 3 |
| 30 | 2 |
| 40 | 3 |
| 40 | 2 |
| 50 | 3 |
| 50 | 2 |
| 60 | 3 |
| 60 | 2 |
| 70 | 3 |
| 70 | 2 |
| 80 | 3 |

Nota:

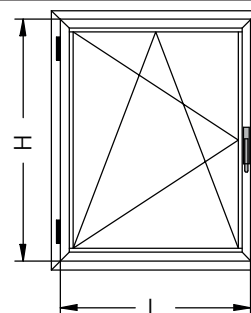
Los pesos soportados en la tabla son Kg por metro cuadrado. El peso de cada línea es el máximo soportado.

Es posible que la tabla mande 2 pernios por peso, pero el gráfico mande 3 pernios por tamaño. En este caso manda el de mayor necesidad.

Ver página anterior para la posición de las bisagras.

Dimensiones - Accesorio Oscilobatiente - Galipus 2 (Canal Europeo)

| COMPÁS | MEDIDA DE HOJA | | | |
|-----------------------|---------------------|--------|---------------------|--------|
| | DIMENSIONES MÁXIMAS | | DIMENSIONES MÍNIMAS | |
| | H max. | L max. | H min. | L min. |
| 0204 - Compás Pequeño | 1800 | 700 | 450 | 364 |
| 0205 - Compás Mediano | 2400 | 750 | 500 | 402 |
| 0206 - Compás grande | 2600 | 1400 | 700 | 526 |



PESOS MÁXIMOS SOPORTADOS POR EL HERRAJE OSCILOBATIENTE

El peso máximo que soporta el herraje de la hoja oscilo-batiente es de 130Kg.

Tabla con los espesores máximos de cristal que podemos usar en función del tamaño y la forma de la ventana:

| | | | | | | | | | | | | | | | | |
|------|------|-----|-----|-----|-----|-----|------|------|------|------|------|------|------|------|----|-------|
| ALTO | 2600 | 46 | 38 | 33 | 29 | 25 | 22 | 20 | 18 | 16 | 15 | 14 | 13 | 12 | 12 | |
| | 2500 | 46 | 40 | 35 | 30 | 26 | 23 | 20 | 18 | 17 | 16 | 15 | 14 | 13 | 12 | |
| | 2300 | 46 | 43 | 38 | 32 | 28 | 25 | 21 | 20 | 18 | 17 | 16 | 15 | 13 | 13 | |
| | 2100 | 46 | 46 | 41 | 35 | 31 | 28 | 22 | 24 | 20 | 19 | 17 | 16 | 14 | 14 | |
| | 2000 | 46 | 46 | 43 | 37 | 33 | 29 | 23 | 26 | 21 | 19 | 18 | 17 | 14 | 14 | |
| | 1900 | 46 | 46 | 46 | 39 | 34 | 30 | 24 | 27 | 22 | 20 | 19 | 18 | 15 | 15 | |
| | 1800 | 46 | 46 | 46 | 41 | 36 | 32 | 26 | 28 | 24 | 21 | 20 | 19 | 17 | 16 | |
| | 1700 | 46 | 46 | 46 | 44 | 38 | 34 | 27 | 30 | 26 | 22 | 21 | 20 | 17 | 16 | |
| | 1600 | 46 | 46 | 46 | 46 | 41 | 36 | 28 | 32 | 27 | 24 | 22 | 20 | 18 | 17 | |
| | 1500 | 46 | 46 | 46 | 46 | 43 | 39 | 30 | 34 | 28 | 24 | 23 | 20 | 18 | 17 | |
| | 1400 | 46 | 46 | 46 | 46 | 46 | 41 | 32 | 36 | 29 | 28 | 23 | 22 | 18 | 17 | |
| | 1300 | 46 | 46 | 46 | 46 | 46 | 44 | 34 | 40 | 34 | 28 | 24 | 21 | 18 | 15 | |
| | 1200 | 46 | 46 | 46 | 46 | 46 | 46 | 36 | 38 | 34 | 28 | 24 | 21 | 18 | 15 | |
| | 1100 | 46 | 46 | 46 | 46 | 46 | 46 | 40 | 38 | 34 | 28 | 24 | 21 | 16 | 12 | |
| | 1000 | 46 | 46 | 46 | 46 | 46 | 46 | 44 | 38 | 34 | 28 | 24 | 18 | 14 | 9 | |
| | 900 | 46 | 46 | 46 | 46 | 46 | 46 | 44 | 38 | 28 | 25 | 21 | 15 | 11 | 6 | |
| | 800 | 46 | 46 | 46 | 46 | 46 | 46 | 41 | 34 | 26 | 20 | 15 | 11 | 5 | X | |
| 700 | 46 | 46 | 46 | 46 | 46 | 46 | 43 | 41 | 32 | 24 | 18 | 8 | X | X | X | |
| 600 | 46 | 46 | 46 | 46 | 46 | 46 | 43 | 41 | 28 | 17 | X | X | X | X | X | |
| 500 | 46 | 46 | 46 | 46 | 46 | 46 | 38 | 34 | X | X | X | X | X | X | X | |
| | 364 | 525 | 600 | 700 | 800 | 900 | 1000 | 1100 | 1200 | 1300 | 1400 | 1500 | 1600 | 1700 | | |
| | | | | | | | | | | | | | | | | ANCHO |

Notas:

Los datos obtenidos son los espesores máximos de cristal para cada medida de hoja.

En el espesor de cristal no hay que incluir la cámara del vidrio.

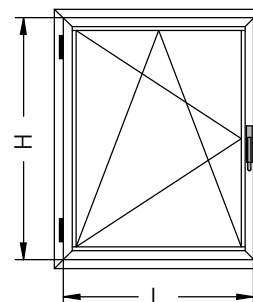
En las casillas de sombreadas se indica el espesor máximo de cristal que se puede instalar para no sobrepasar el peso de 110 Kg.

Las casillas marcadas con "X" no se pueden realizar.

En las casillas de sombreado blanco no existe problema, ya que soporta más espesor del que se puede acristalar (se ha limitado el valor a 56mm).

Dimensiones - Accesorio Oscilobatiente - Biplaxt (Canal Europeo)

| COMPÁS | MEDIDA DE HOJA | | | |
|-----------------------|---------------------|--------|---------------------|--------|
| | DIMENSIONES MÁXIMAS | | DIMENSIONES MÍNIMAS | |
| | H max. | L max. | H min. | L min. |
| 0205-B Compás Pequeño | 1200 | 400 | 388 | 300 |
| 0206-B Compás Mediano | 2500 | 605 | 450 | 392 |
| 0207-B Compás grande | 2500 | 1700 | 590 | 530 |



PESOS MÁXIMOS SOPORTADOS POR EL HERRAJE OSCILOBATIENTE

El peso máximo que soporta el herraje de la hoja oscilo-batiente es de 110Kg.

Tabla con los espesores máximos de cristal que podemos usar en función del tamaño de ventana:

| | | | | | | | | | | | | | | | |
|------|-------|-----|-----|-----|-----|-----|------|------|------|------|------|------|------|------|----|
| ALTO | 2500 | 46 | 41 | 32 | 27 | 23 | 20 | 18 | 16 | 14 | 13 | 12 | 11 | 10 | 9 |
| | 2300 | 46 | 46 | 36 | 30 | 25 | 22 | 20 | 15 | 13 | 12 | 12 | 11 | 11 | 10 |
| | 2100 | 46 | 46 | 40 | 33 | 28 | 24 | 22 | 19 | 18 | 16 | 15 | 14 | 13 | 12 |
| | 2000 | 46 | 46 | 46 | 35 | 30 | 26 | 23 | 20 | 19 | 17 | 16 | 14 | 13 | 12 |
| | 1900 | 46 | 46 | 46 | 37 | 31 | 27 | 24 | 22 | 20 | 18 | 17 | 15 | 14 | 13 |
| | 1800 | 46 | 46 | 46 | 39 | 33 | 29 | 26 | 23 | 21 | 19 | 18 | 16 | 15 | 14 |
| | 1700 | 46 | 46 | 46 | 46 | 36 | 31 | 27 | 24 | 22 | 20 | 19 | 17 | 16 | 15 |
| | 1600 | 46 | 46 | 46 | 46 | 38 | 33 | 29 | 26 | 24 | 22 | 20 | 18 | 17 | 16 |
| | 1500 | 46 | 46 | 46 | 46 | 41 | 36 | 32 | 28 | 26 | 23 | 22 | 20 | 19 | 17 |
| | 1400 | 46 | 46 | 46 | 46 | 46 | 39 | 34 | 31 | 28 | 25 | 23 | 22 | 18 | 15 |
| | 1300 | 46 | 46 | 46 | 46 | 46 | 46 | 37 | 33 | 30 | 27 | 25 | 21 | 18 | 14 |
| | 1200 | 46 | 46 | 46 | 46 | 46 | 46 | 41 | 37 | 33 | 30 | 25 | 21 | 17 | 13 |
| | 1100 | 46 | 46 | 46 | 46 | 46 | 46 | 46 | 40 | 37 | 28 | 23 | 19 | 15 | 11 |
| | 1000 | 46 | 46 | 46 | 46 | 46 | 46 | 46 | 42 | 33 | 26 | 22 | 18 | 14 | 9 |
| | 900 | 46 | 46 | 46 | 46 | 46 | 46 | 46 | 39 | 28 | 24 | 20 | 15 | 11 | 6 |
| | 800 | 46 | 46 | 46 | 46 | 46 | 46 | 46 | 34 | 26 | 20 | 15 | 11 | 5 | X |
| 700 | 46 | 46 | 46 | 46 | 46 | 46 | 46 | 41 | 32 | 24 | 18 | 8 | X | X | X |
| 600 | 46 | 46 | 46 | 46 | 46 | 46 | 46 | 38 | 28 | 17 | X | X | X | X | X |
| 500 | 46 | 46 | 46 | 46 | 46 | 38 | 34 | X | X | X | X | X | X | X | X |
| 450 | 46 | 46 | 46 | 46 | 46 | X | X | X | X | X | X | X | X | X | X |
| | 400 | 500 | 600 | 700 | 800 | 900 | 1000 | 1100 | 1200 | 1300 | 1400 | 1500 | 1600 | 1700 | |
| | ANCHO | | | | | | | | | | | | | | |

Notas:

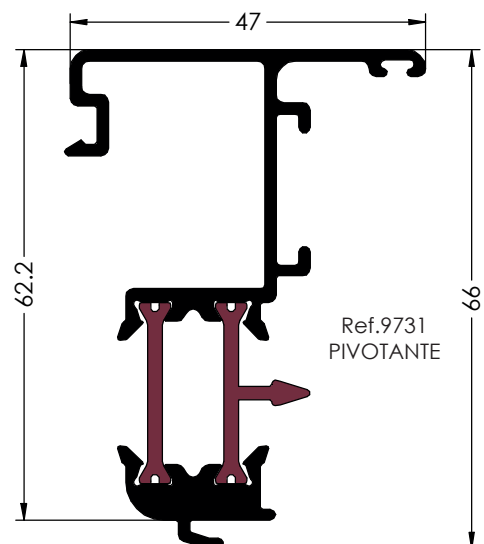
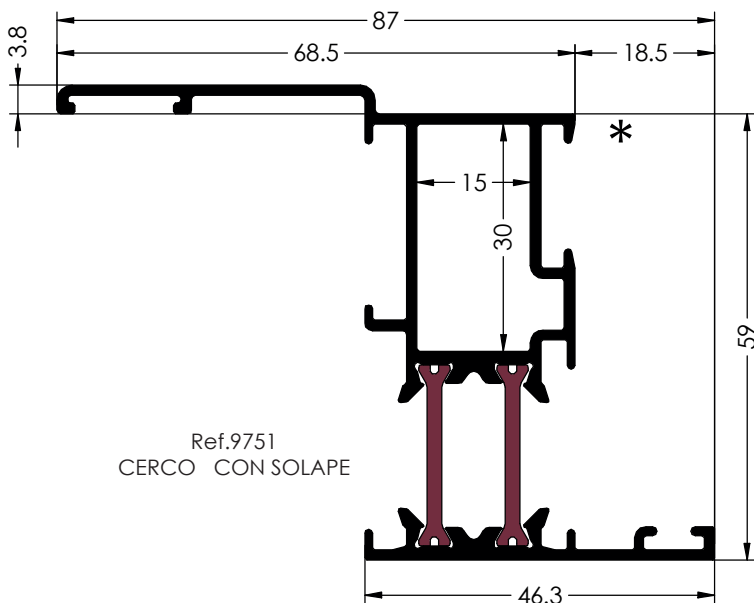
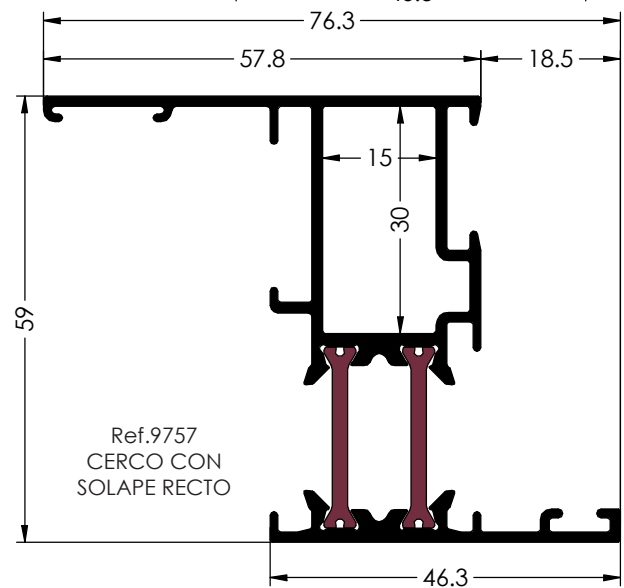
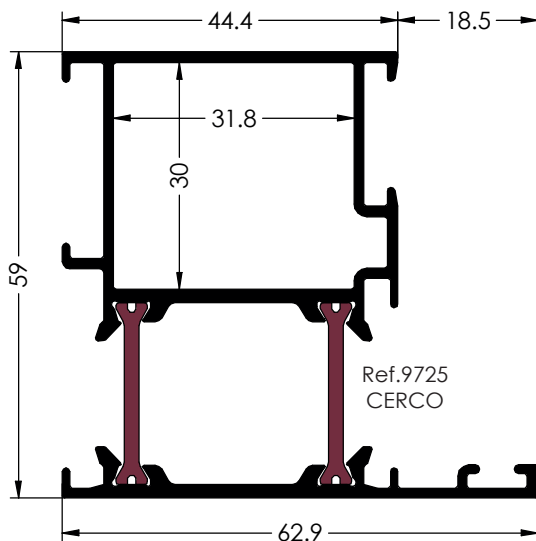
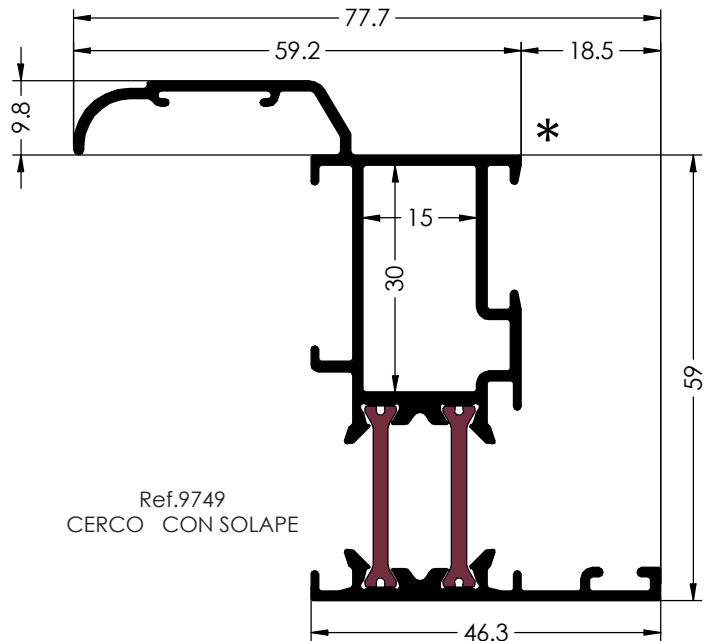
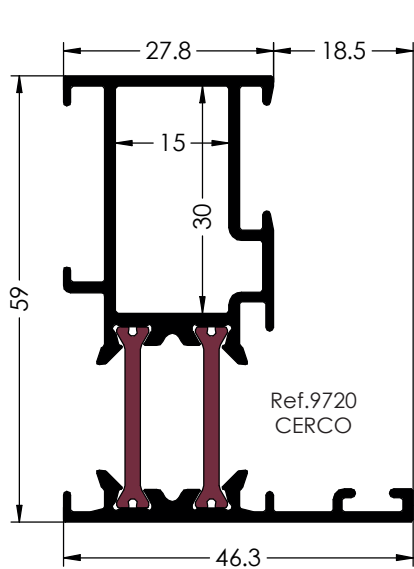
Los datos obtenidos son los espesores máximos de cristal para cada medida de hoja.

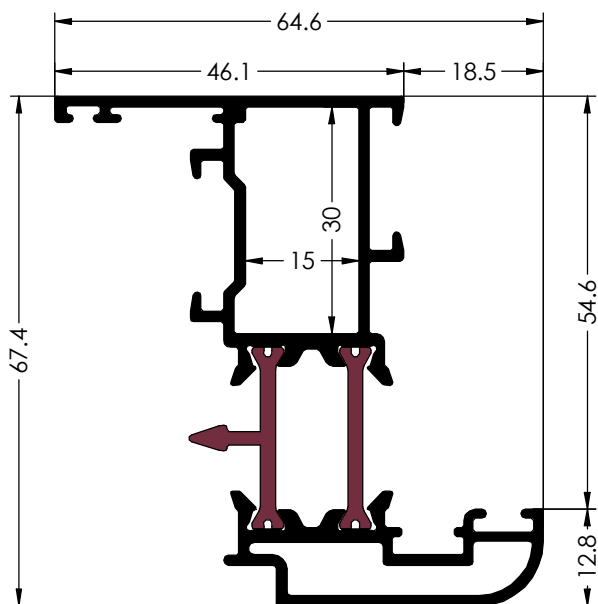
En el espesor de cristal no hay que incluir la cámara del vidrio.

En las casillas de sombreadas se indica el espesor máximo de cristal que se puede instalar para no sobrepasar el peso de 110 Kg. Las casillas marcadas con "X" no se pueden realizar.

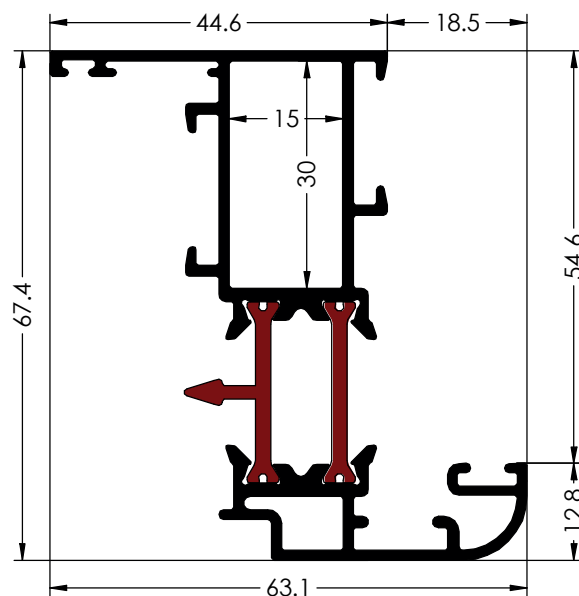
En las casillas de sombreado blanco no existe problema, ya que soporta más espesor del que se puede acristalar (se ha limitado el valor a 56mm).

Perfiles

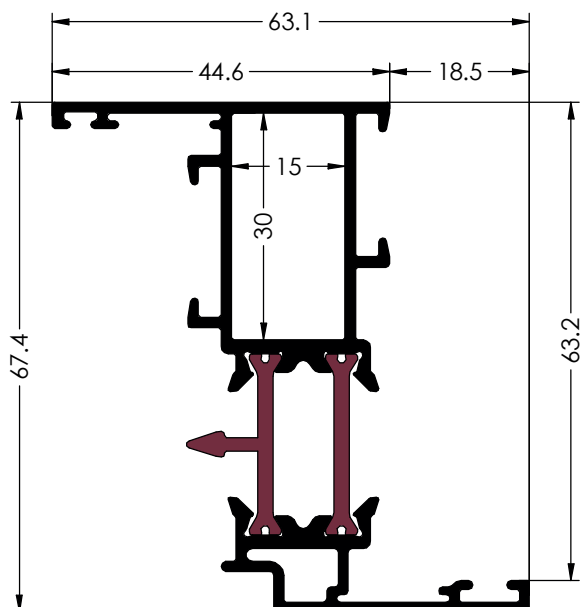




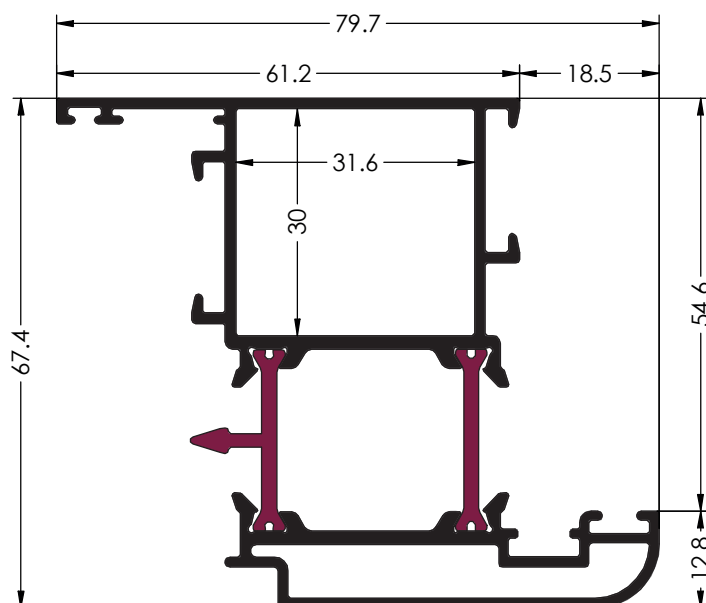
Ref.9774
HOJA



Ref.9719
HOJA

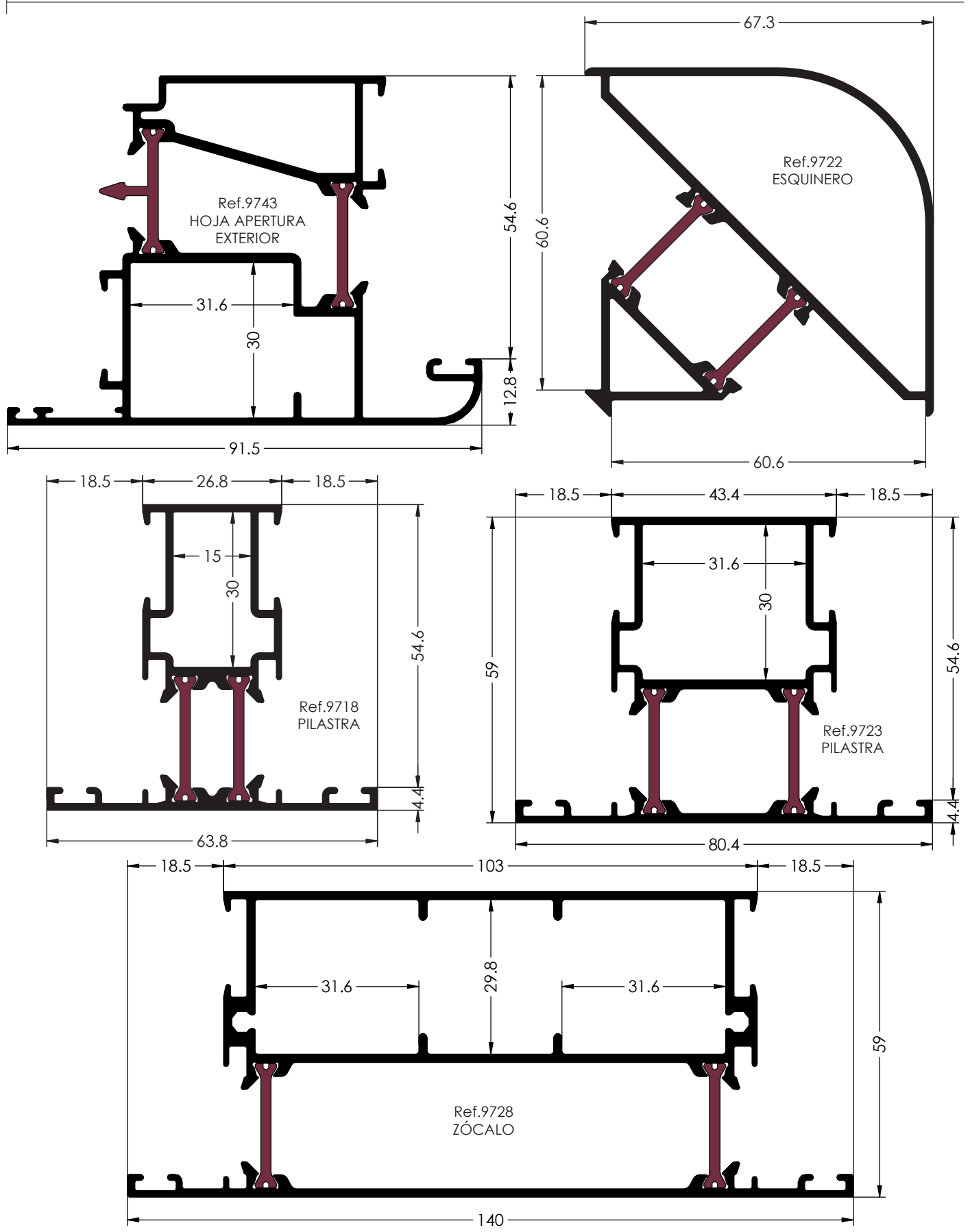


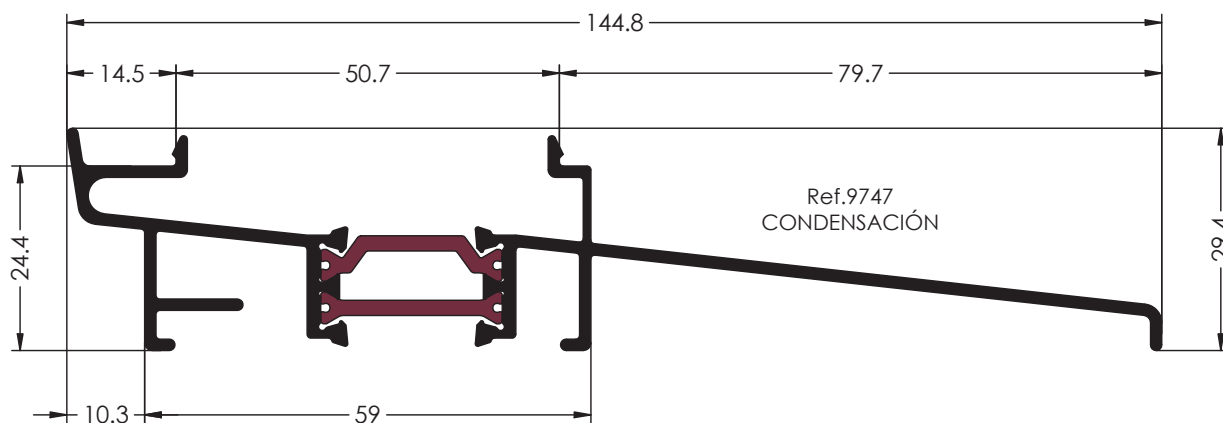
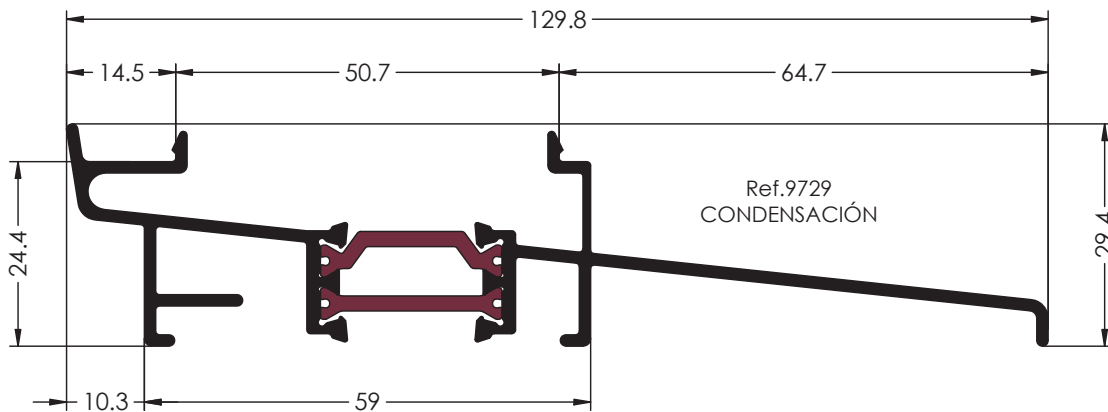
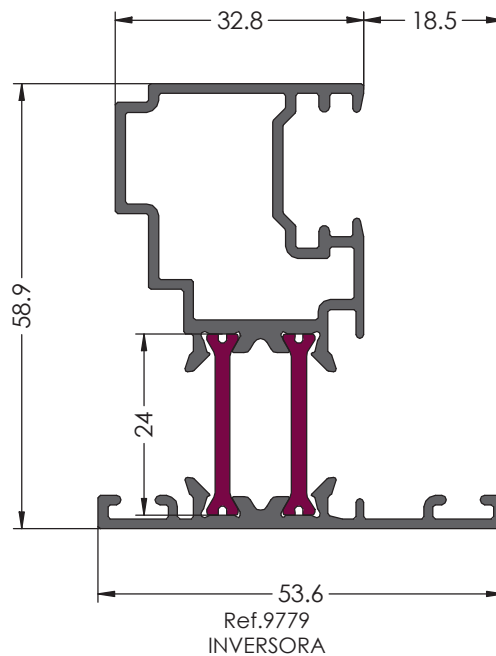
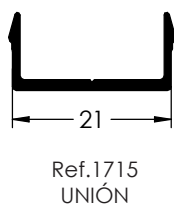
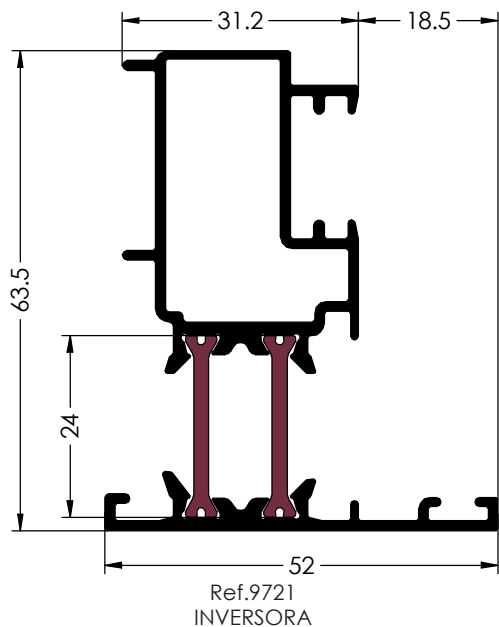
Ref.9741
HOJA LISA



Ref.9724
HOJA

Perfiles





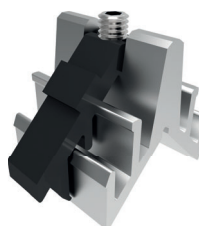
Accesorios



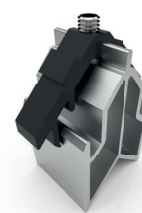
Ref.0006-M
Manilla Apertura Ext.
para Ref. 0007-R



Ref. 0007-R
Mecanismo Bidireccional
Regulable



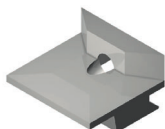
Ref.0126
Escuadra Tensor
Cámara 30x15



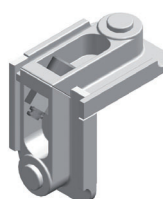
Ref. 0127
Escuadra de Tensor
Cámara de 30x31.6



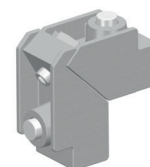
Ref.0198
Bulón Punto de Cierre



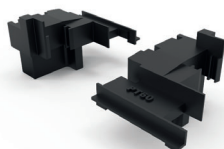
Ref. 0199
Cerradero para Bulón



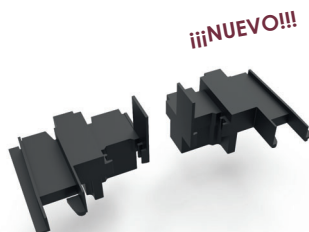
Ref.0263
Escuadra Tetón
Cámara 30x15



Ref. 0264
Escuadra Tetón
Cámara 30x31.6



Ref.0267
Tapones de Inversora - 9721
(Conjunto)



Ref. 0267-A
Tapón Inversora - 9779
(Conjunto)

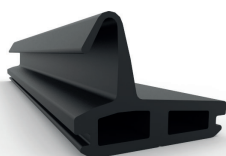
¡¡¡NUEVO!!!



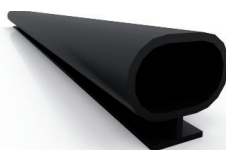
Ref. 0450-3
Goma Exterior Acristar
3mm



Ref. 0450-5
Goma Exterior Acristalar
5mm



Ref. 0455
Goma Central
(100m)



Ref. 0453
Goma Hoja
Interior (100m)



Ref. 0464
Goma Cerco Exterior
(100m)



Ref. 0466-2
Goma Interior Acristar
2mm



Ref.0466-3
Goma Interior Acristar
3mm



Ref.0466-4
Goma Interior Acristar
4mm



Ref. 0466-5
Goma Interior Acristar
5mm



Ref.0466-6
Goma Interior Acristar
6mm

Accesorios



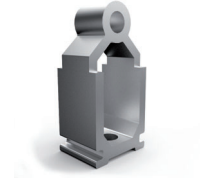
Ref.0507
Conjunto Manillas
Recuperables



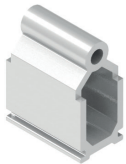
Ref.0600
Cremona Practicable



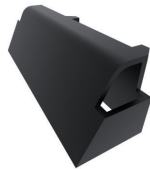
Ref. 0641-M
Cremona Oscilo



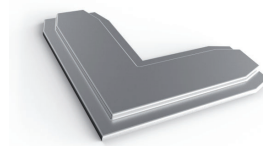
Ref.0607
Taco Ventana



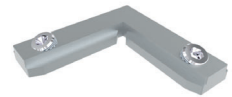
Ref. 0610
Taco de Puerta s/PT



Ref. 0613
Tapa Salida
de Aguas



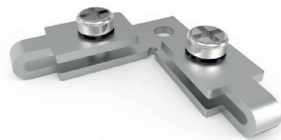
Ref. 0665
Escuadra de Alineación



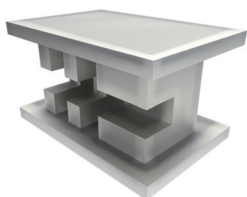
Ref.0671
Escuadra de Alineación



Ref. 0679-25
Conjunto Cerradura



Ref.0698
Escuadra de Alineación

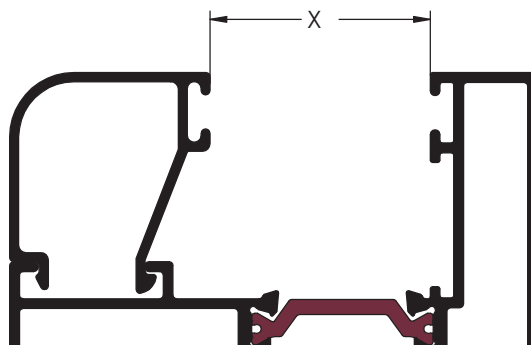


Ref. 1012
Útil Series Europeas
(cremona, canal y pletinas)



Nota: Consultar el Catálogo "Accesorios para Herraje Canal Europeo" para los accesorios de cierre y apertura de la ventana.

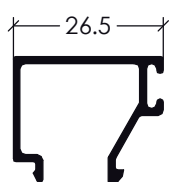
Tabla de Acristalamientos



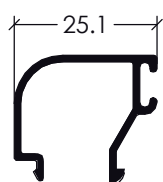
| PERFILES | JUNQUILLOS | | | | | | | | | | | |
|----------|------------|------|-------|------|--------|------|------|-------|------|------|------|-------|
| | 1605 | 1720 | 1721* | 1737 | 1688A* | 1731 | 1617 | 1640* | 1633 | 1606 | 1696 | 1682* |
| 9718 | 28,1 | 29,5 | 29,5 | 33,1 | 33,1 | 33,7 | 38,1 | 38,6 | 38,6 | 43,6 | 46,1 | 46,1 |
| 9719 | 28,1 | 29,5 | 29,5 | 33,1 | 33,1 | 33,7 | 38,1 | 38,6 | 38,6 | 43,6 | 46,1 | 46,1 |
| 9720 | 28,1 | 29,5 | 29,5 | 33,1 | 33,1 | 33,7 | 38,1 | 38,6 | 38,6 | 43,6 | 46,1 | 46,1 |
| 9723 | 28,1 | 29,5 | 29,5 | 33,1 | 33,1 | 33,7 | 38,1 | 38,6 | 38,6 | 43,6 | 46,1 | 46,1 |
| 9724 | 28,1 | 29,5 | 29,5 | 33,1 | 33,1 | 33,7 | 38,1 | 38,6 | 38,6 | 43,6 | 46,1 | 46,1 |
| 9725 | 28,1 | 29,5 | 29,5 | 33,1 | 33,1 | 33,7 | 38,1 | 38,6 | 38,6 | 43,6 | 46,1 | 46,1 |
| 9728 | 28,1 | 29,5 | 29,5 | 33,1 | 33,1 | 33,7 | 38,1 | 38,6 | 38,6 | 43,6 | 46,1 | 46,1 |
| 9741 | 36,7 | 38,1 | 38,1 | 41,7 | 41,7 | 42,3 | 46,7 | 47,2 | 47,2 | 52,2 | 54,7 | 54,7 |
| 9743 | 28,1 | 29,5 | 29,5 | 33,1 | 33,1 | 33,7 | 38,1 | 38,6 | 38,6 | 43,6 | 46,1 | 46,1 |
| 9749 | 28,1 | 29,5 | 29,5 | 33,1 | 33,1 | 33,7 | 38,1 | 38,6 | 38,6 | 43,6 | 46,1 | 46,1 |
| 9751 | 28,1 | 29,5 | 29,5 | 33,1 | 33,1 | 33,7 | 38,1 | 38,6 | 38,6 | 43,6 | 46,1 | 46,1 |
| 9757 | 28,1 | 29,5 | 29,5 | 33,1 | 33,1 | 33,7 | 38,1 | 38,6 | 38,6 | 43,6 | 46,1 | 46,1 |

El resultado es el hueco entre perfil y junquillo (medidas obtenidas en milímetros)

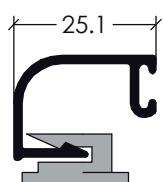
(*) Junquillo con Grapa Ref.0708



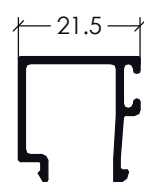
Ref.1605
Junquillo Recto
Galce 18.5mm



Ref.1720
Junquillo Curvo
Galce 18.5mm



Ref.7121
Junquillo Curvo
Galce 18.5mm



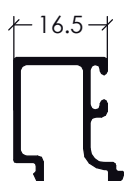
Ref.1737
Junquillo Recto
Galce 18.5mm



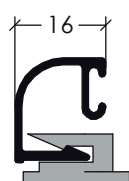
Ref.1688A
Junquillo Curvo
Galce 18.5mm



Ref.1731
Junquillo Curvo
Galce 18.5mm



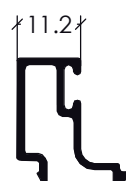
Ref.1617
Junquillo Recto
Galce 18.5mm



Ref.1640
Junquillo Curvo
Galce 18.5mm



Ref.1633
Junquillo Curvo
Galce 18.5mm



Ref.1606
Junquillo Recto
Galce 18.5mm

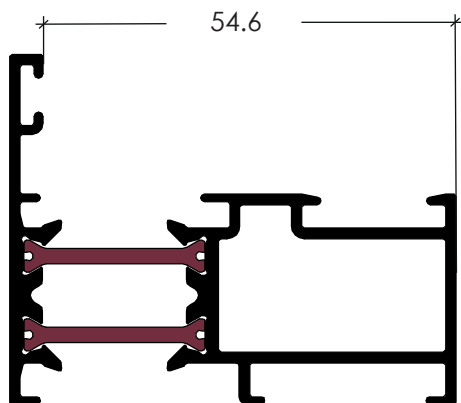


Ref.1696
Junquillo Curvo
Galce 18.5mm



Ref.1682
Junquillo Curvo
Galce 18.5mm

Tabla de Acristalamientos



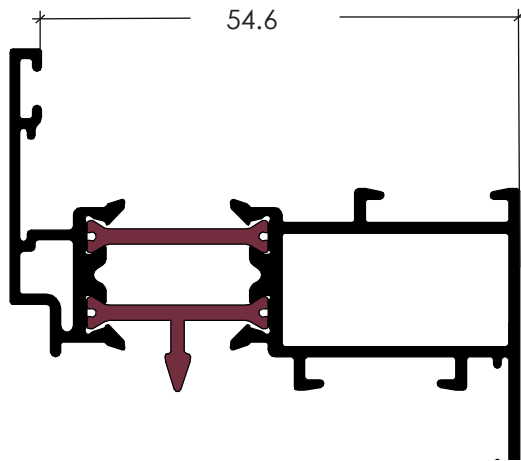
Calculo válido para las siguientes referencias:

- | | |
|-------|-------|
| -9719 | -9725 |
| -9774 | -9720 |
| -9724 | -9743 |
| -9715 | -9718 |
| -9749 | -9723 |
| -9757 | -9728 |

| | | Junquillos | | | | | | | |
|------------------|------------------|------------|--------------|------|---------------|------|--------------|------|--------------|
| Goma Exterior | Goma Interior | 1605 | 1720 1721 | 1737 | 1688A 1731 | 1617 | 1640 1633 | 1606 | 1696 1682 |
| 0450-3 (3 mm) | 0466-2 (2 mm) | 23 | 25 | 28 | 29 | 33 | 34 | 38 | 41 |
| | 0466-3 (3 mm) | 22 | 24 | 27 | 28 | 32 | 33 | 37 | 40 |
| | 0466-4 (4 mm) | 21 | 23 | 26 | 27 | 31 | 32 | 36 | 39 |
| | 0466-5 (5 mm) | 20 | 22 | 25 | 26 | 30 | 31 | 35 | 38 |
| | 0466-6 (6 mm) | 19 | 21 | 24 | 25 | 29 | 30 | 34 | 37 |
| 0450-5 (5 mm) | 0466-2 (2 mm) | 21 | 23 | 26 | 27 | 31 | 32 | 36 | 39 |
| | 0466-3 (3 mm) | 20 | 22 | 25 | 26 | 30 | 31 | 35 | 38 |
| | 0466-4 (4 mm) | 19 | 21 | 24 | 25 | 29 | 30 | 34 | 37 |
| | 0466-5 (5 mm) | 18 | 20 | 23 | 24 | 28 | 29 | 33 | 36 |
| | 0466-6 (6 mm) | 17 | 19 | 22 | 23 | 27 | 28 | 32 | 35 |

En esta tabla se muestra el espesor de la composición de vidrio en mm para las gomas (exterior e interior) y el junquillo seleccionado.

Tabla de Acristalamientos



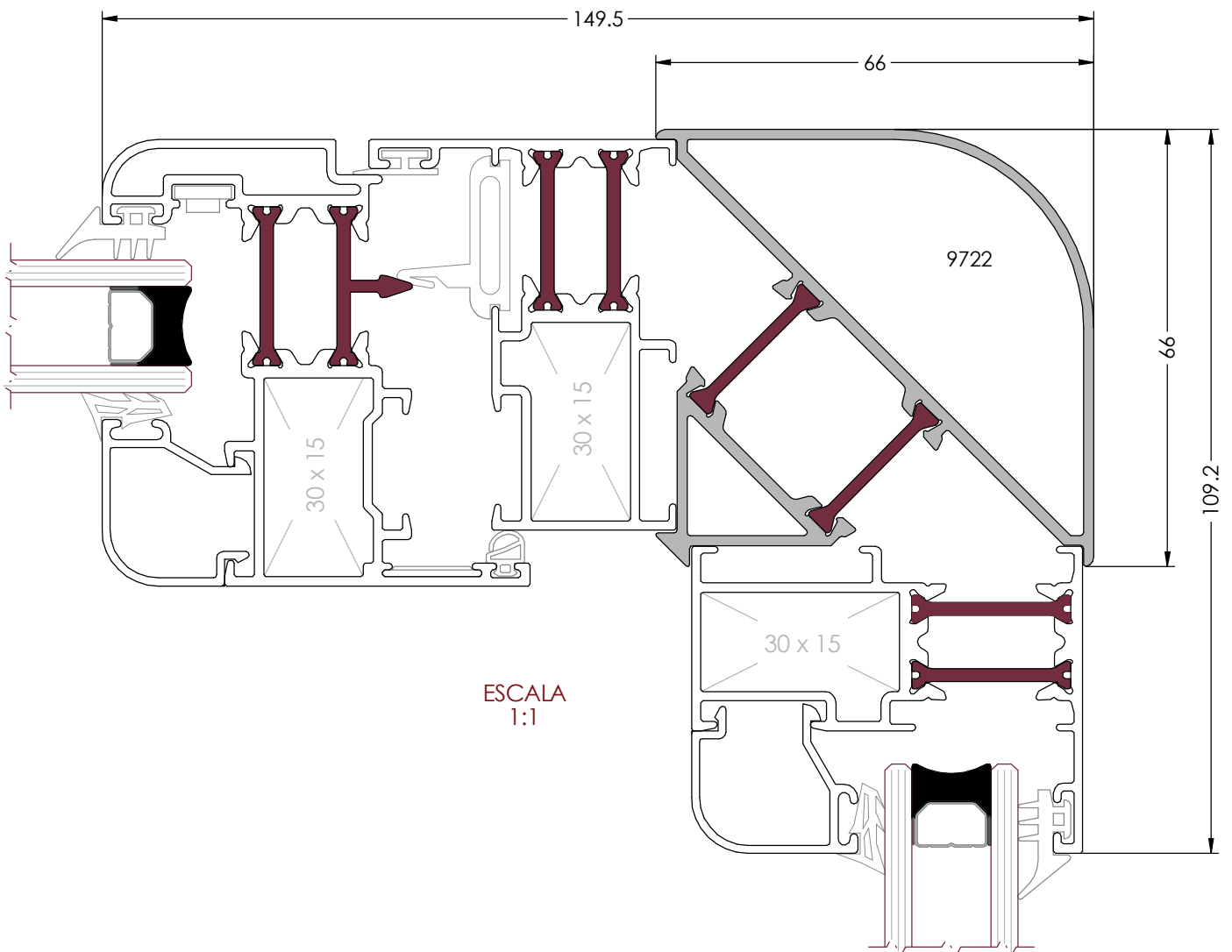
Calculo válido para las siguientes referencias:

-9741

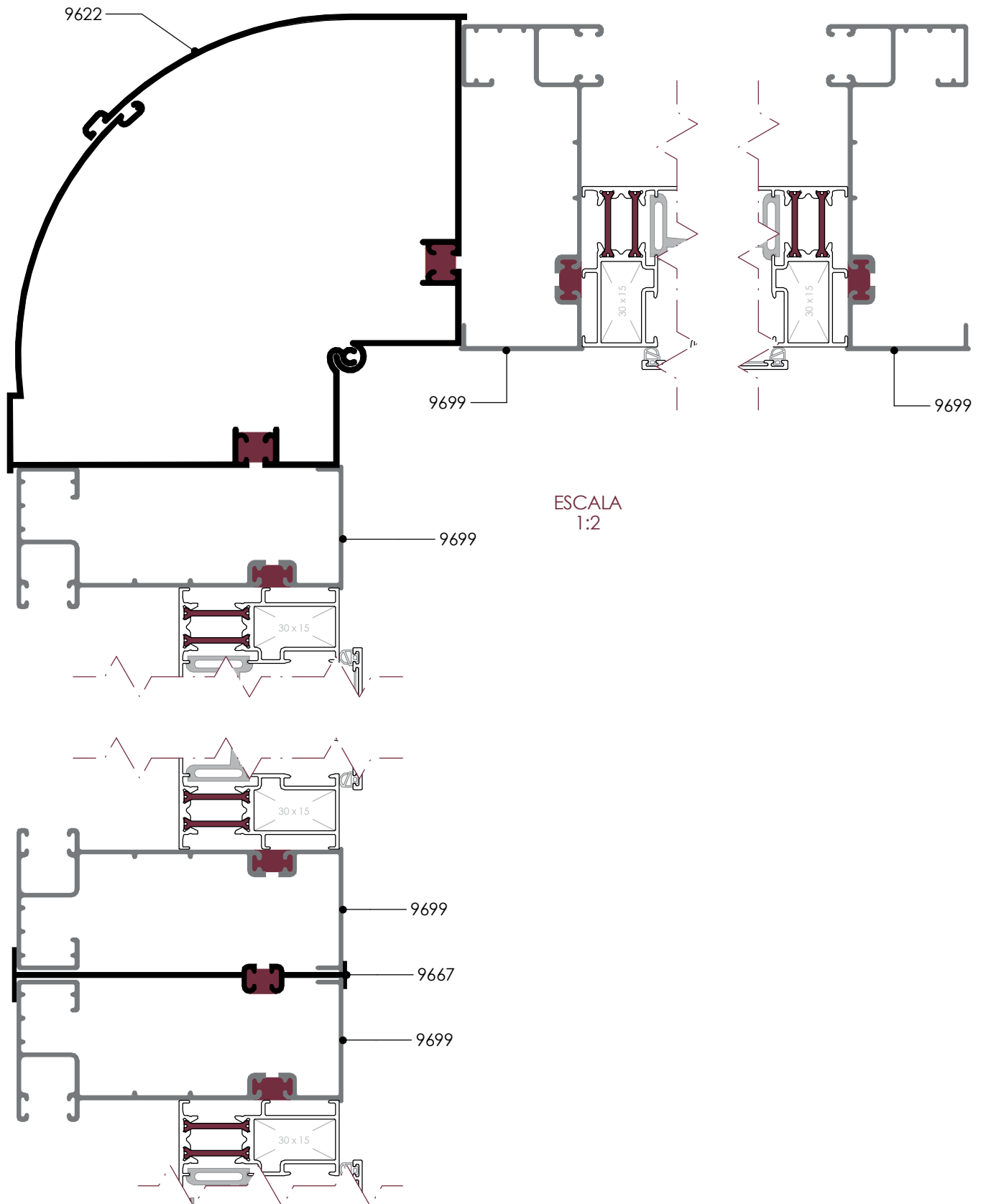
| | | Junquillos | | | | | | | |
|------------------|------------------|------------|--------------|------|---------------|------|--------------|------|--------------|
| Goma Exterior | Goma Interior | 1605 | 1720 1721 | 1737 | 1688A 1731 | 1617 | 1640 1633 | 1606 | 1696 1682 |
| 0450-3 (3 mm) | 0466-2 (2 mm) | 23 | 25 | 28 | 29 | 33 | 34 | 38 | 41 |
| | 0466-3 (3 mm) | 22 | 24 | 27 | 28 | 32 | 33 | 37 | 40 |
| | 0466-4 (4 mm) | 21 | 23 | 26 | 27 | 31 | 32 | 36 | 39 |
| | 0466-5 (5 mm) | 20 | 22 | 25 | 26 | 30 | 31 | 35 | 38 |
| | 0466-6 (6 mm) | 19 | 21 | 24 | 25 | 29 | 30 | 34 | 37 |
| 0450-5 (5 mm) | 0466-2 (2 mm) | 21 | 23 | 26 | 27 | 31 | 32 | 36 | 39 |
| | 0466-3 (3 mm) | 20 | 22 | 25 | 26 | 30 | 31 | 35 | 38 |
| | 0466-4 (4 mm) | 19 | 21 | 24 | 25 | 29 | 30 | 34 | 37 |
| | 0466-5 (5 mm) | 18 | 20 | 23 | 24 | 28 | 29 | 33 | 36 |
| | 0466-6 (6 mm) | 17 | 19 | 22 | 23 | 27 | 28 | 32 | 35 |

En esta tabla se muestra el espesor de la composición de vidrio en mm para las gomas (exterior e interior) y el junquillo seleccionado.

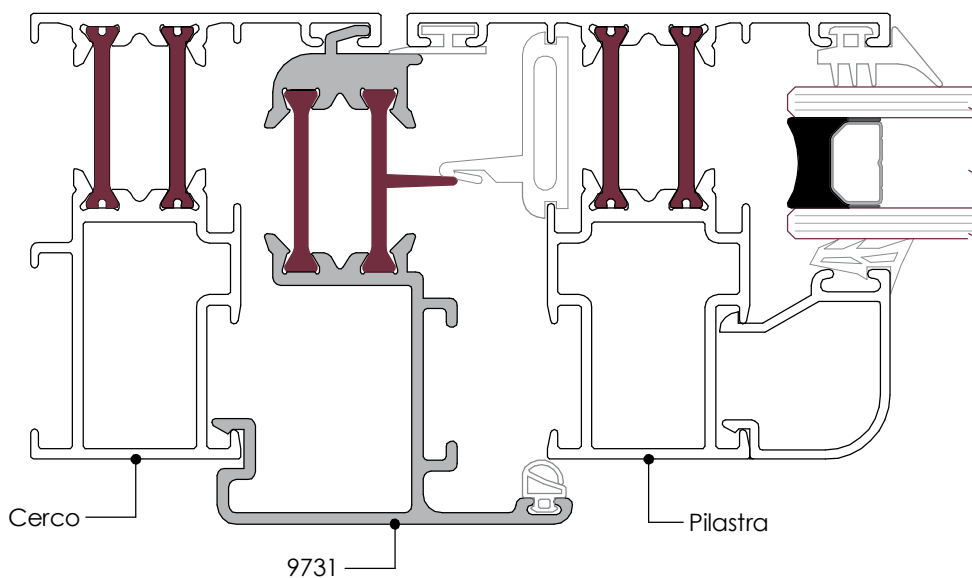
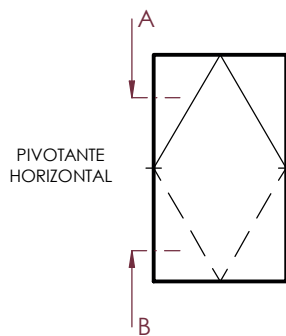
Esquinero Fijo



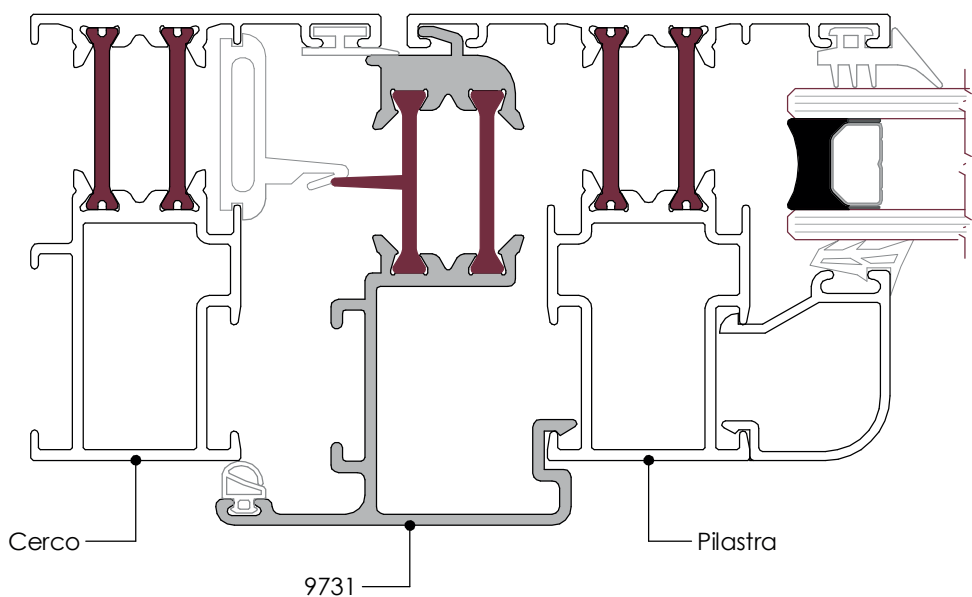
Esquinero Graduable para Mainel de Persiana



Perfil Pivotante

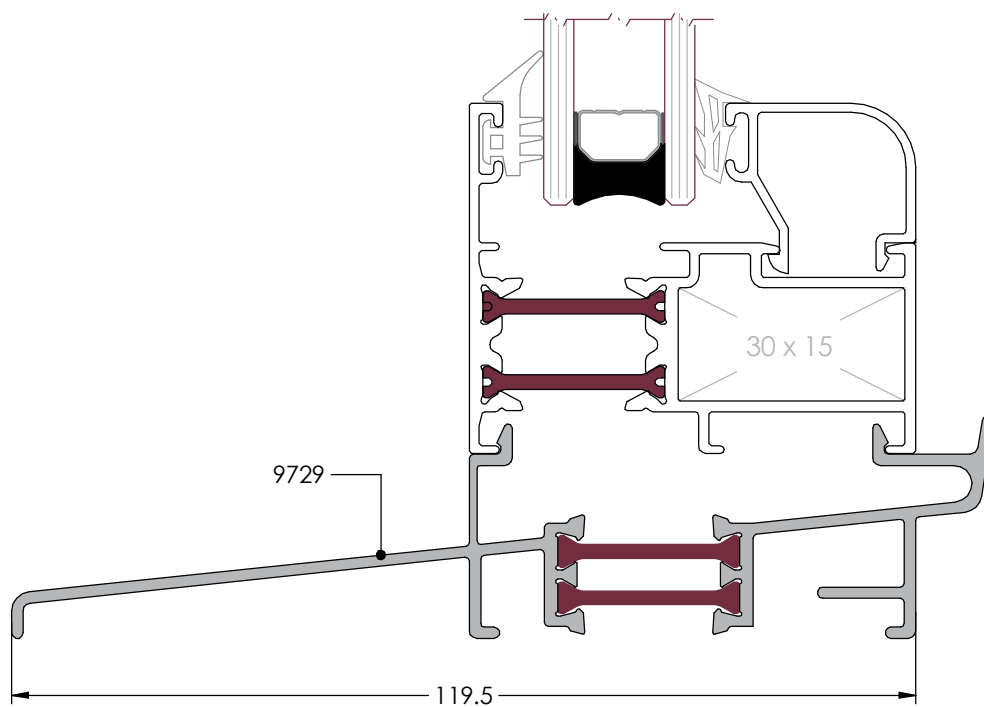


SECCIÓN HORIZONTAL SUPERIOR (A)
1:1

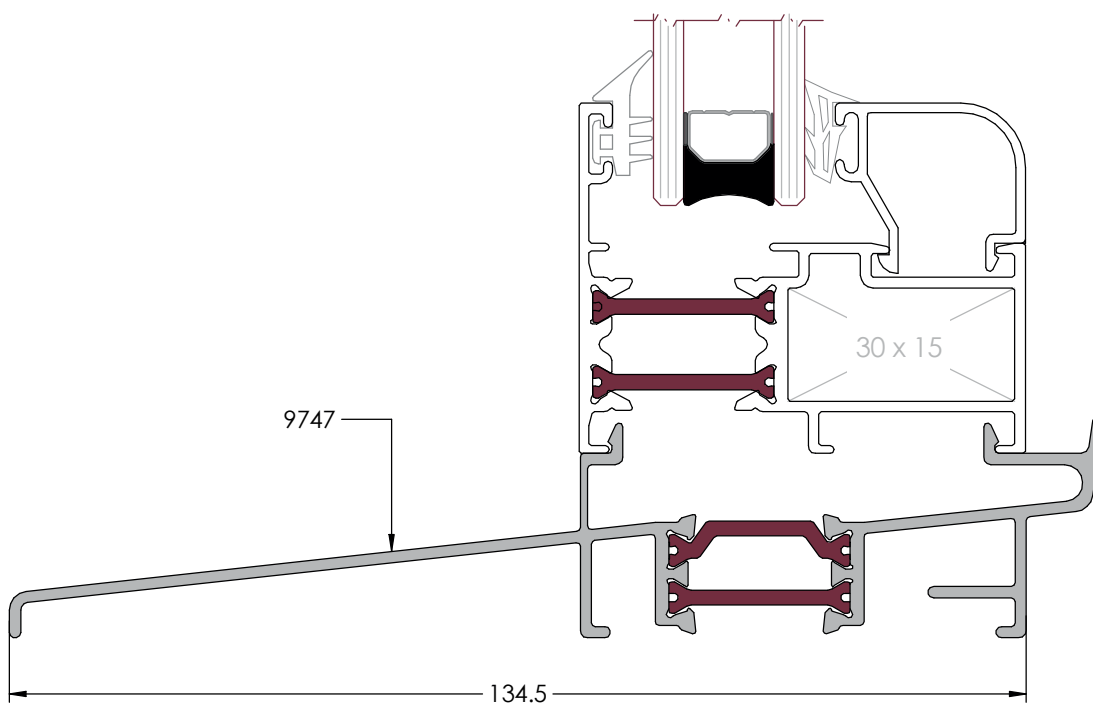


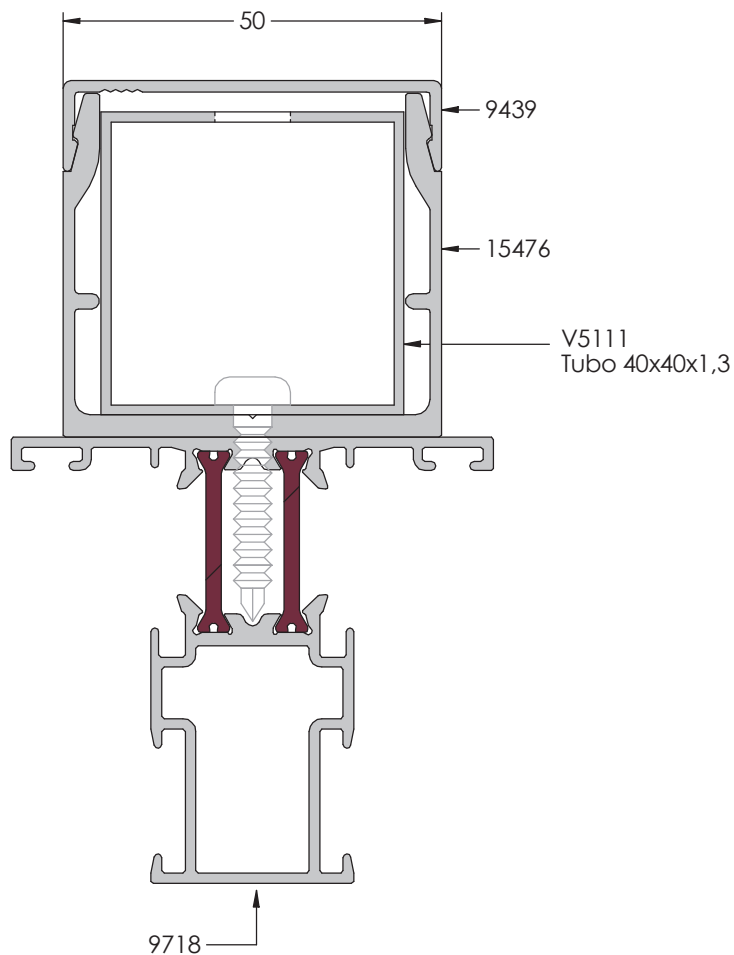
SECCIÓN HORIZONTAL INFERIOR (B)
1:1

Condesaciones



ESCALA
1:1



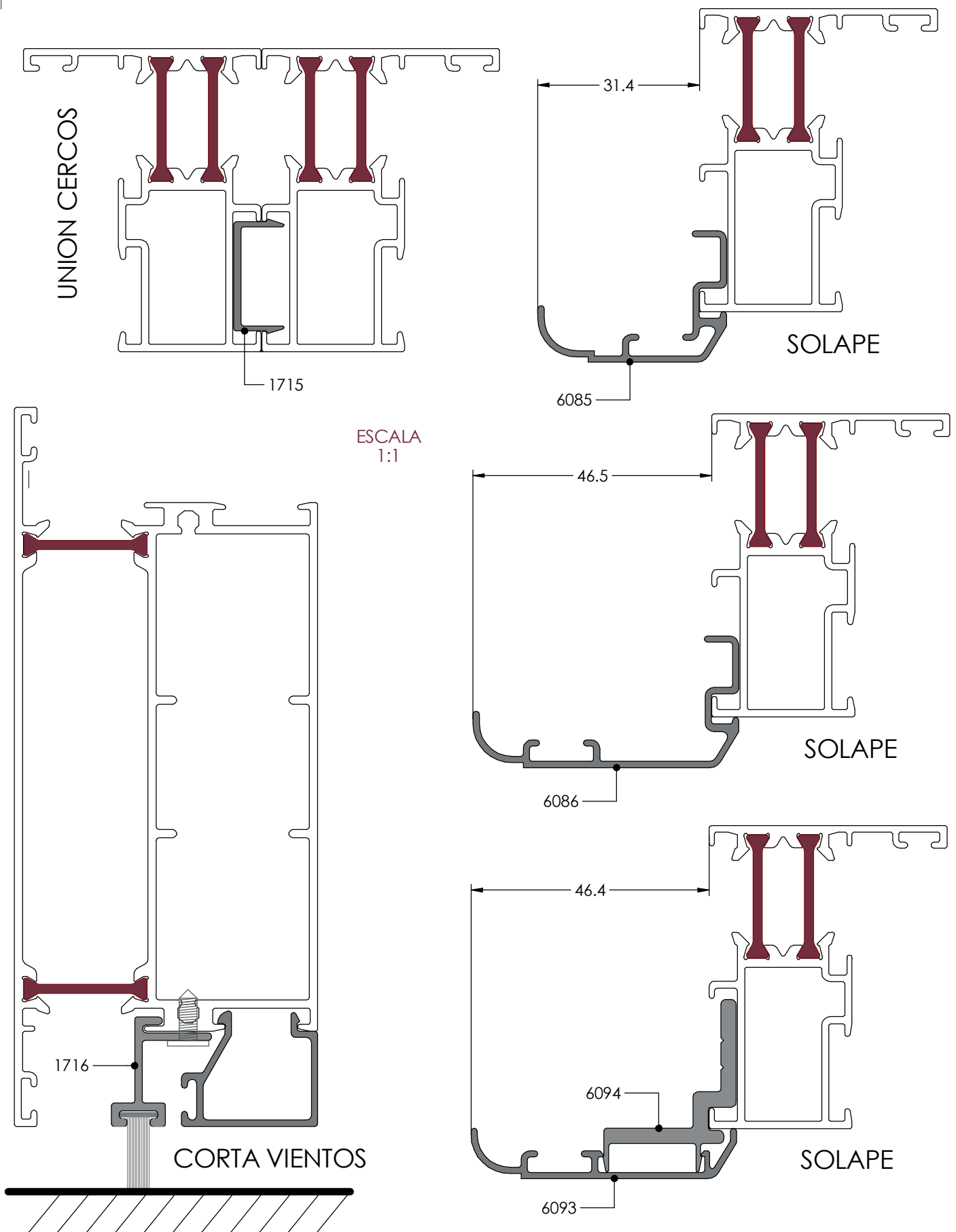


Inercias según Composición:

Pilastra 9718 + Tubo 40x40x1,3 : $I_x = 92,52 \text{ cm}^4$

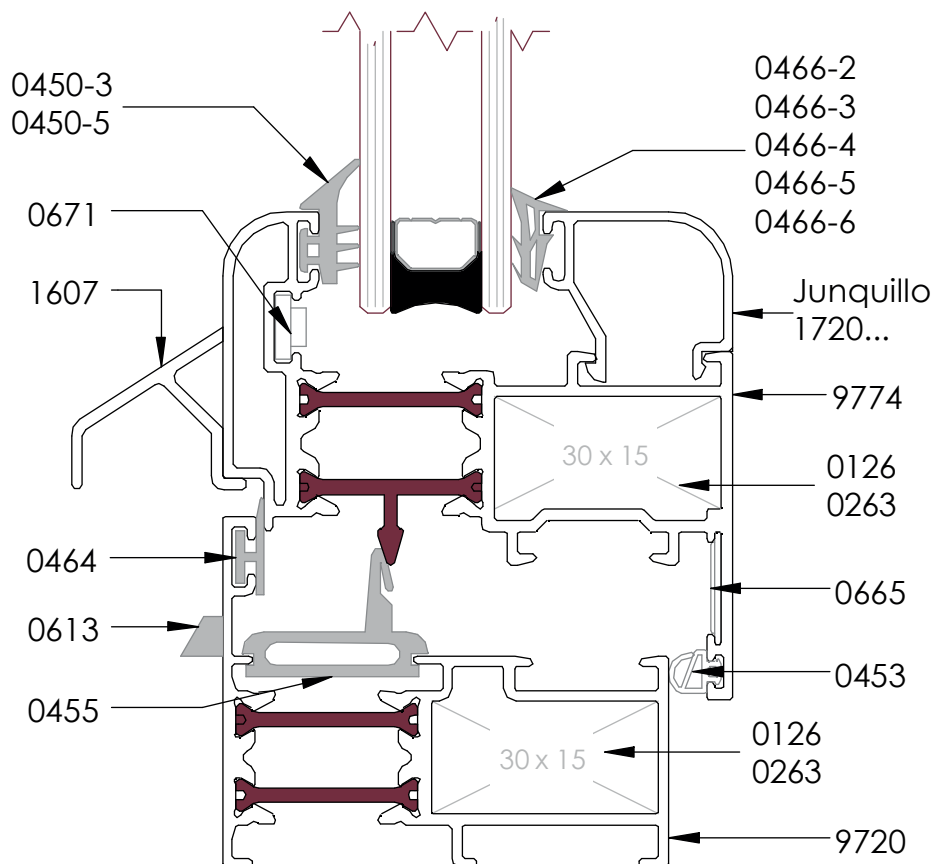
Pilastra 9723 + Tubo 40x40x1,3 : $I_x = 103,64 \text{ cm}^4$

Unión de Cercos, Cortavientos y Solapes

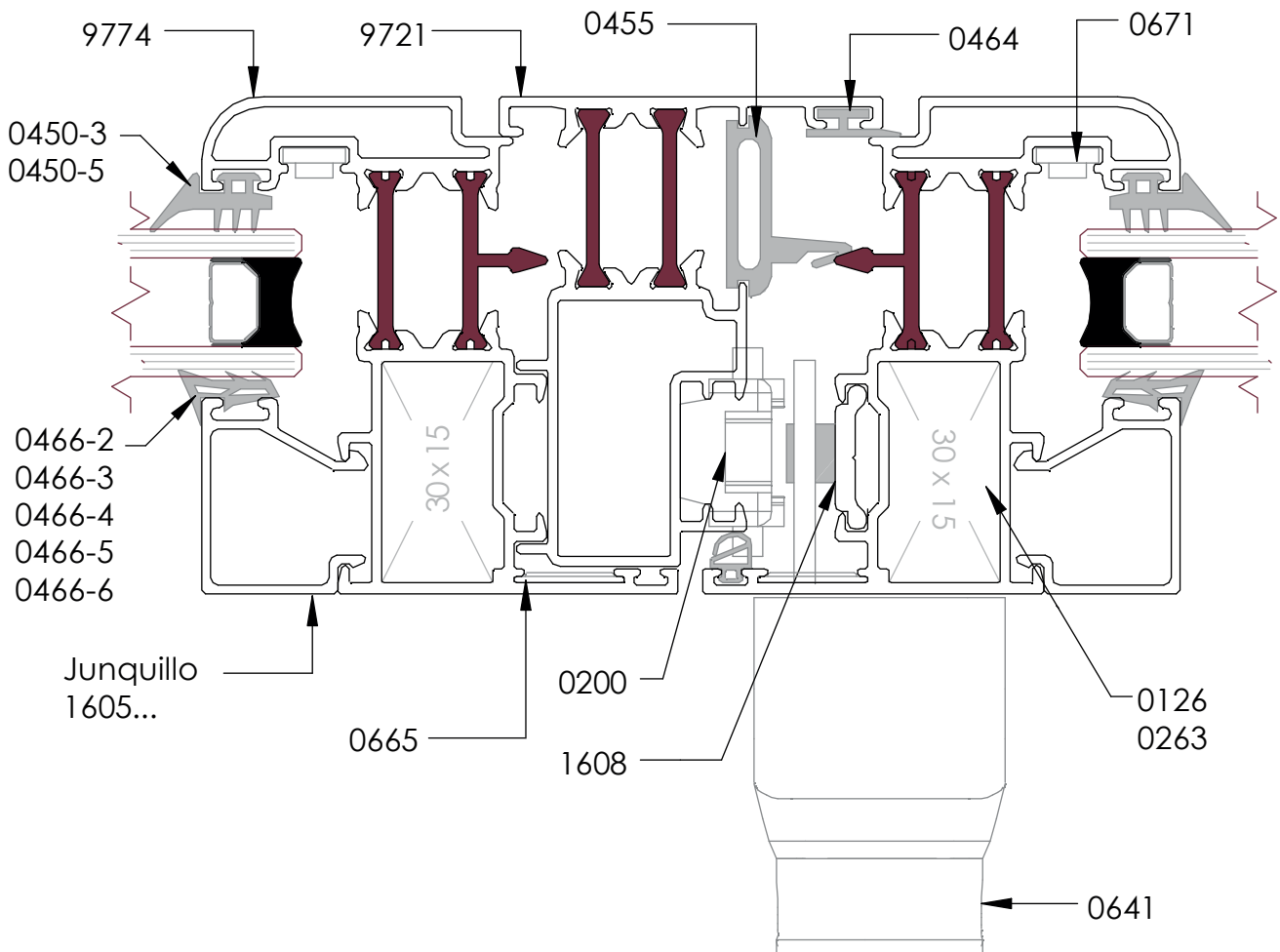




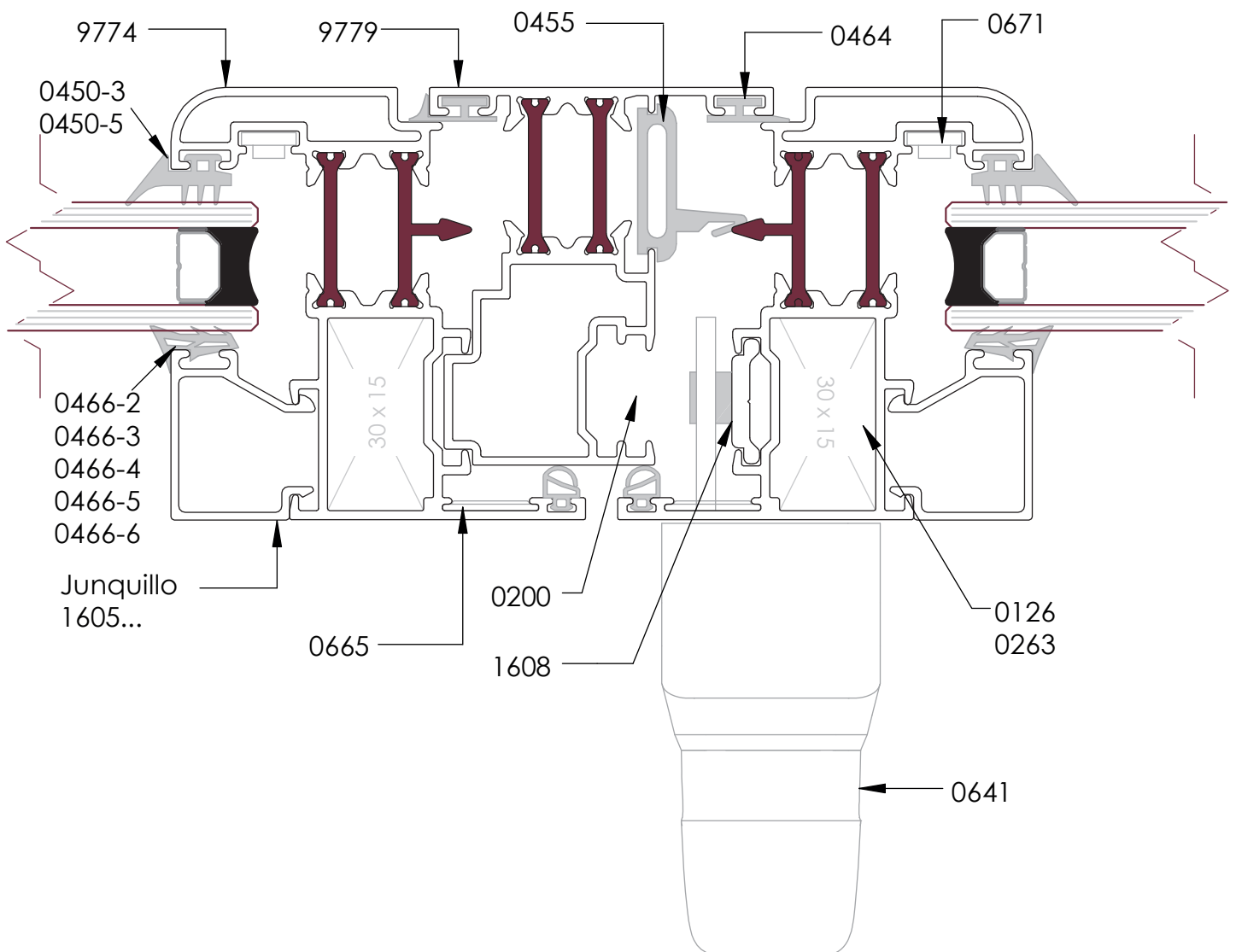
Secciones Representativas



Secciones Representativas

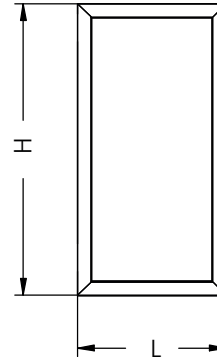
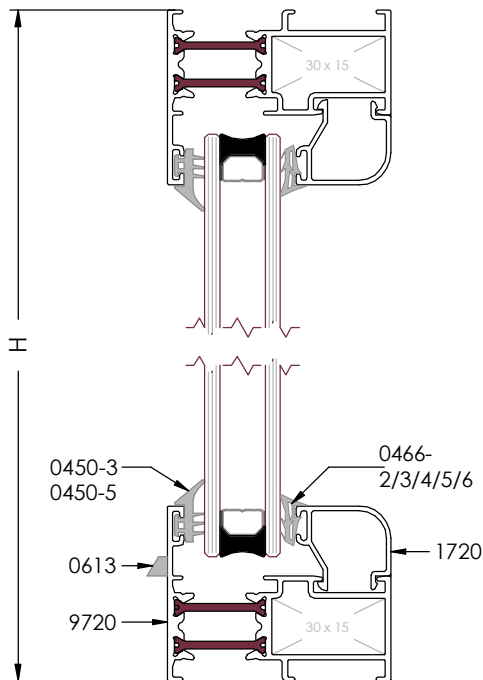


Secciones Representativas



Fijos

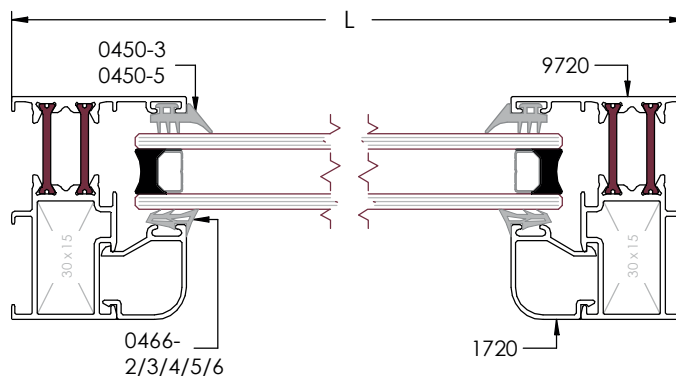
SECCIÓN VERTICAL
1:2



Desglose:

| REF | DESCRIPCIÓN | UND. | H/V | CORTE | CORTE mm |
|------------------|---|------|-----|-------|----------------------------|
| 9720 | CERCO | 2 | H | 45° | L |
| | | 2 | V | | H |
| 1720 | JUNQUILLO | 2 | H | 90° | L - 93 |
| | | 2 | V | | H - 93 |
| 0466-2/3/4/5/6 | GOMA PARA ACRISTALAR INTERIOR | 2 | H | 45° | Elegir una opción |
| | | 2 | V | | |
| 0450-3 0450-5 | GOMA PARA ACRISTALAR EXTERIOR | 2 | H | 45° | Goma o sellado |
| | | 2 | V | | |
| 0281 | EMBELLECEDOR JUNQUILLO | 4 | | | |
| 0126 0263 | ESCUADRA TENSOR 30x15 ESCUADRA TETÓN 30x15 | 4 | | | Elegir una de las opciones |
| 0613 | TAPA SALIDA DE AGUAS | X | | | Según del ancho de cerco |

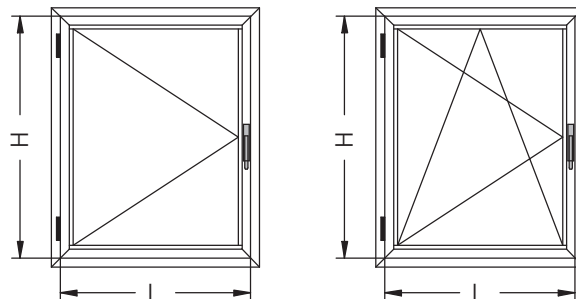
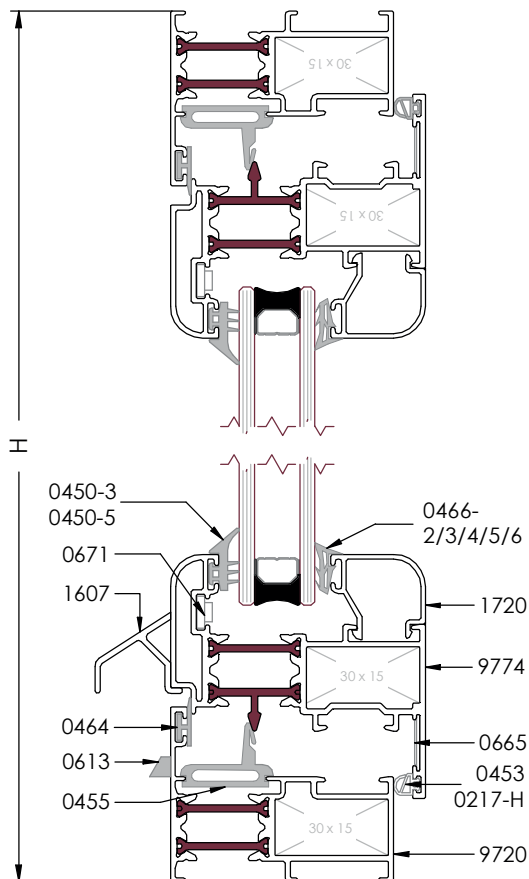
Nota: Las medidas de este cuadro son orientativas. El Grupo Ayuso no se hace responsable de posibles errores que se produzcan al utilizar estas medidas.



SECCIÓN HORIZONTAL
1:2

Ventana Practicable u Oscilobatiente - 1 Hoja

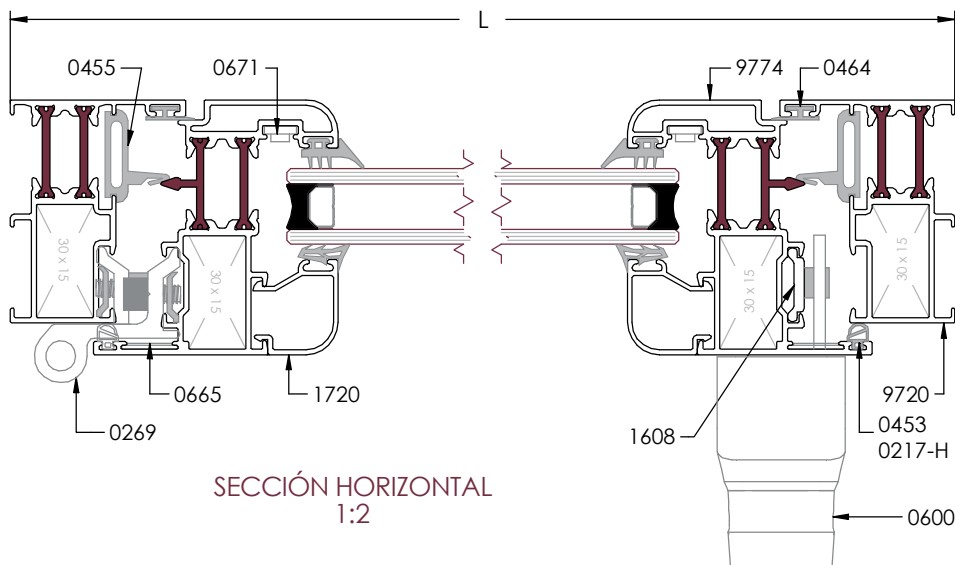
SECCIÓN VERTICAL
1:2



Desglose:

| REF | DESCRIPCIÓN | UND. | H/V | CORTE | CORTE mm |
|------------------|---|------|-----|-------|----------------------------|
| 9720 | CERCO | 2 | H | 45° | L |
| | | 2 | V | | H |
| 9774 | HOJA CURVA | 2 | H | 45° | L - 44 |
| | | 2 | V | | H - 44 |
| 1720 | JUNQUILLO | 2 | H | 90° | L - 173 |
| | | 2 | V | | H - 173 |
| 1607 | VIERTEAGUAS | 1 | H | 90° | L - 105 |
| 1608 | PLETINA PARA CREMONA | 2 | V | 90° | (hoja - 238)/2 |
| 0455 | GOMA DE CERCO INTERIOR | 2 | H | 45° | |
| | | 2 | V | | |
| 0464 | GOMA DE CERCO EXTERIOR | 2 | H | 45° | |
| | | 2 | V | | |
| 0217-H | GOMA ESTANQUEDAD HOJA | 2 | H | 45° | Elegir una opción |
| 0453 | GOMA PARA ACRISTALAR HOJA | 2 | V | 45° | Elegir una opción |
| 0466-2/3/4/5/6 | GOMA PARA ACRISTALAR INTERIOR | 2 | H | 45° | Elegir una opción |
| | | 2 | V | | |
| 0450-3 0450-5 | GOMA PARA ACRISTALAR EXTERIOR | 2 | H | 45° | Opcional Sellado |
| | | 2 | V | | |
| 0281 | EMBELLECEDOR JUNQUILLO | 4 | | | |
| 0270 | KIT 1 HOJA | 1 | | | |
| 0126 0263 | ESCUADRA TENSOR 30x15 ESCUADRA TETÓN 30x15 | 8 | | | Elegir una de las opciones |
| 0671 | ESCUADRA ALINEACIÓN | 4 | | | Exterior hoja |
| 0665 | ESCUADRA ALINEACIÓN | 4 | | | Interior Hoja |
| 0613 | TAPA SALIDA DE AGUAS | X | | | Según del ancho de cerco |

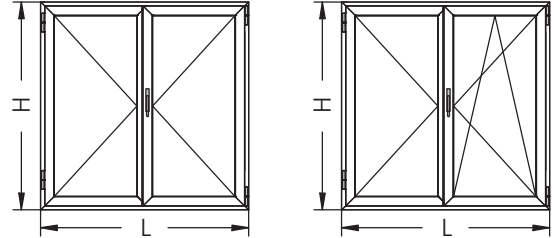
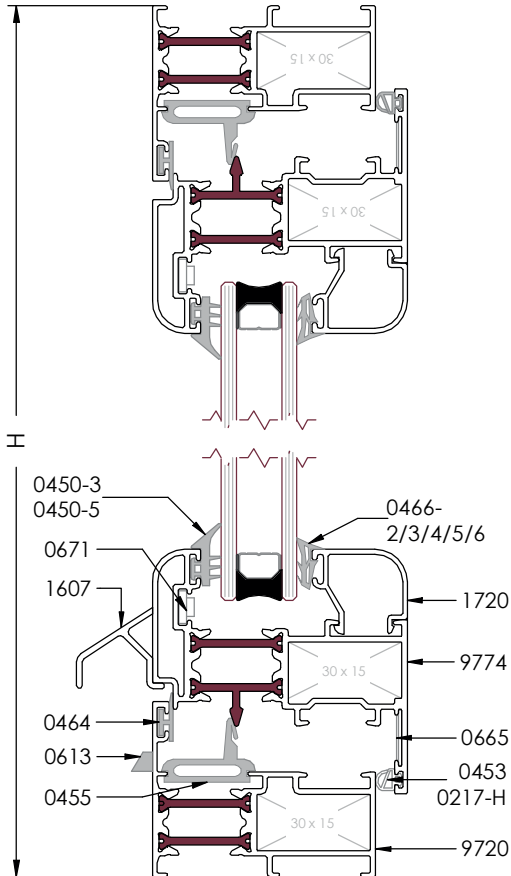
Nota: Las medidas de este cuadro son orientativas. El Grupo Ayuso no se hace responsable de posibles errores que se produzcan al utilizar estas medidas.



SECCIÓN HORIZONTAL
1:2

Ventana Practicable u Oscilobatiente - Inversora 9721 - 2 Hojas

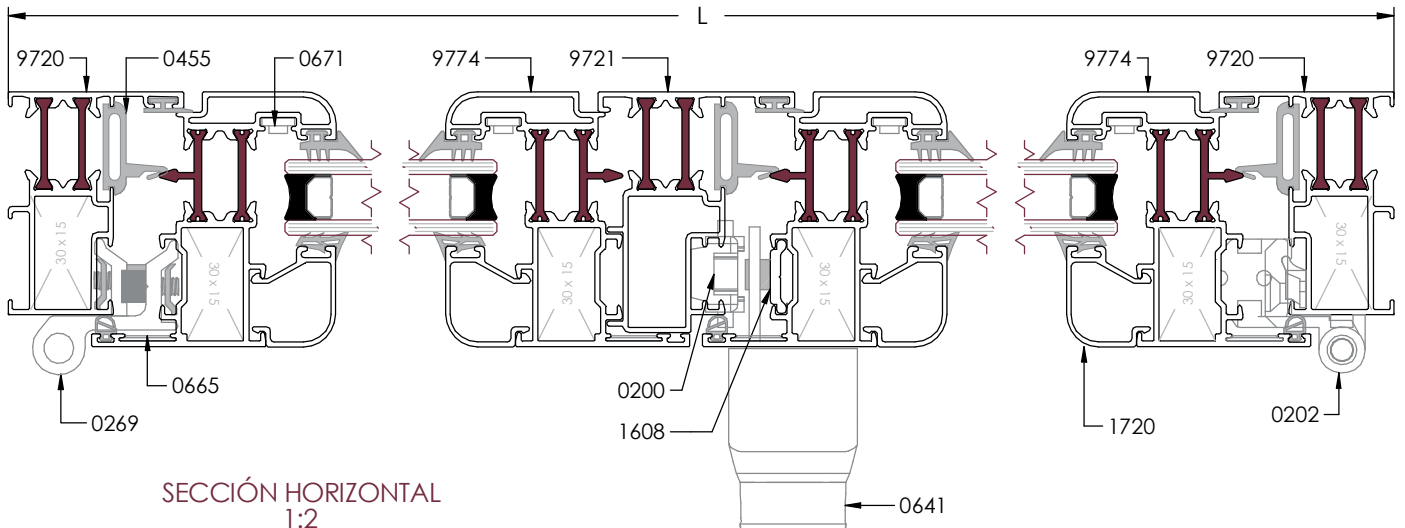
SECCIÓN VERTICAL
1:2



Desglose:

| REF | DESCRIPCIÓN | UND. | H/V | CORTE | CORTE mm |
|--------------------|-------------------------------|------|----------------------------|-------|--------------------------|
| 9720 | CERCO | 2 | H | 45° | L |
| | | 2 | V | | H |
| 9774 | HOJA CURVA | 4 | H | 45° | (L - 48)/2 |
| | | 4 | V | | H - 44 |
| 1720 | JUNQUILLO | 4 | H | 90° | (L - 306)/2 |
| | | 4 | V | | H - 173 |
| 9721 | INVERSORA | 1 | V | 90° | H - 105 |
| 1607 | VIERTEAGUAS | 1 | H | 90° | (L - 110)/2 |
| 1608 | PLETINA PARA CREMONA | 2 | V | 90° | (hoja - 238)/2 |
| 0455 | GOMA DE CERCO INTERIOR | 2 | H | 45° | |
| | | 2 | V | | |
| 0464 | GOMA DE CERCO EXTERIOR | 2 | H | 45° | |
| | | 2 | V | | |
| 0217-H 0453 | GOMA ESTANQUEDAD HOJA | 2 | H | 45° | Elegir una opción |
| | | 2 | V | | |
| 0466- 2/3/4/5/6 | GOMA PARA ACRISTALAR INTERIOR | 2 | H | 45° | Elegir una opción |
| | | 2 | V | | |
| 0450-3 0450-5 | GOMA PARA ACRISTALAR EXTERIOR | 2 | H | 45° | Opcional Sellado |
| | | 2 | V | | |
| 0267 | PAREJA TAPÓN INVERSORA | 1 | | | |
| 0281 | EMBELLECEDOR JUNQUILLO | 8 | | | |
| 0272 | KIT 2 HOJAS | 1 | | | |
| 0126 | ESCUADRA TENSOR 30x15 | 12 | Elegir una de las opciones | | |
| 0263 | ESCUADRA TETÓN 30x15 | | | | |
| 0671 | ESCUADRA ALINEACIÓN | 8 | | | Exterior hoja |
| 0665 | ESCUADRA ALINEACIÓN | 8 | | | Interior Hoja |
| 0613 | TAPA SALIDA DE AGUAS | X | | | Según del ancho de cerco |

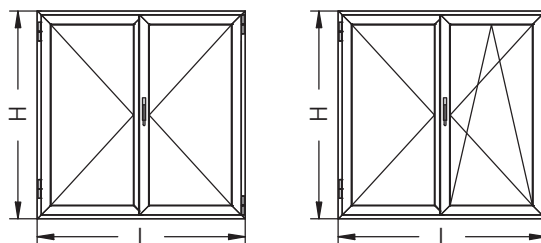
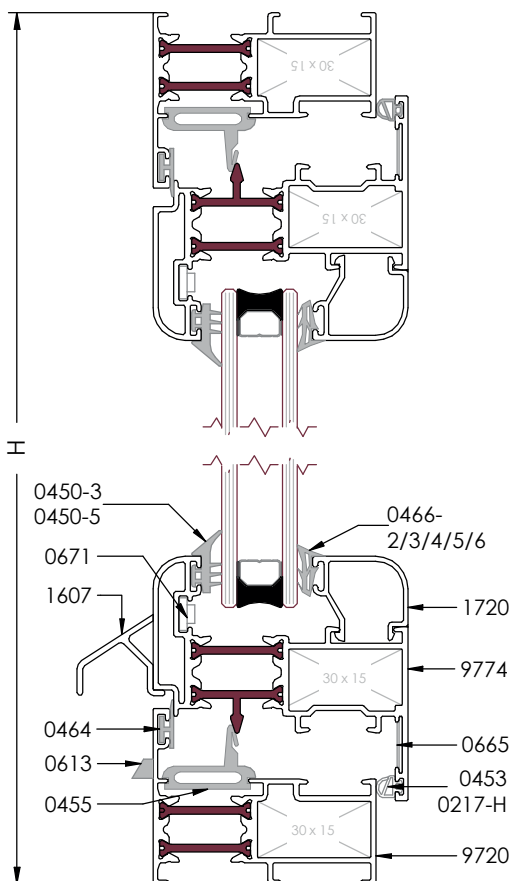
Nota: Las medidas de este cuadro son orientativas. El Grupo Ayuso no se hace responsable de posibles errores que se produzcan al utilizar estas medidas.



SECCIÓN HORIZONTAL
1:2

Ventana Practicable u Oscilobatiente - Inversora 9779 - 2 Hojas

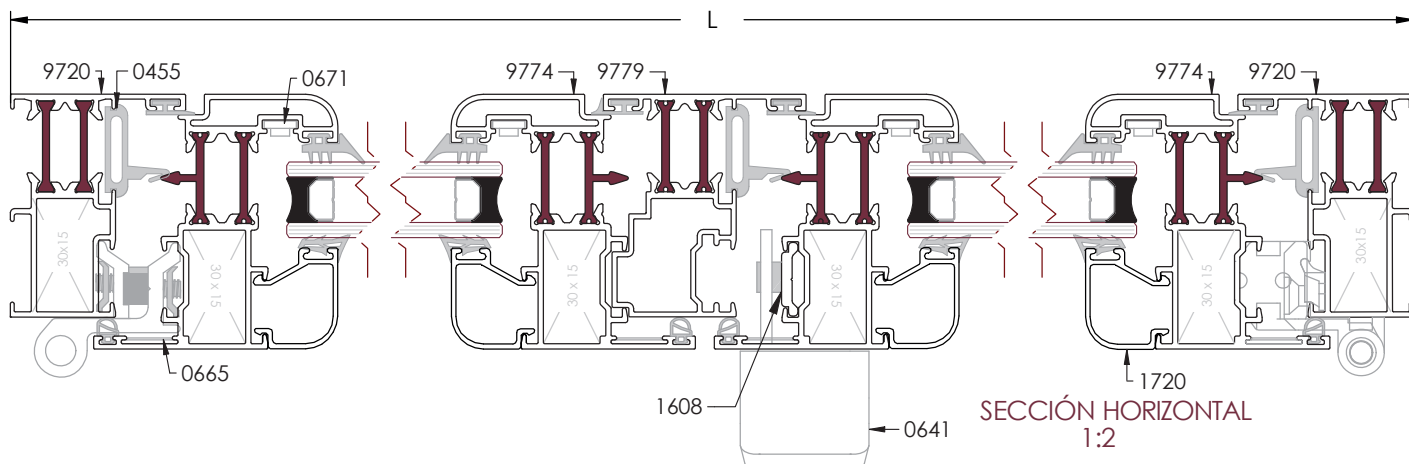
SECCIÓN VERTICAL
1:2



Desglose:

| REF | DESCRIPCIÓN | UND. | H/V | CORTE | CORTE mm |
|----------------|-------------------------------|------|-----|-------|----------------------------|
| 9720 | CERCO | 2 | H | 45° | L |
| | | 2 | V | | H |
| 9774 | HOJA CURVA | 4 | H | 45° | (L - 49)/2 |
| | | 4 | V | | H - 44 |
| 1720 | JUNQUILLO | 4 | H | 90° | (L - 308)/2 |
| | | 4 | V | | H - 173 |
| 9779 | INVERSORA | 1 | V | 90° | H - 107 |
| 1607 | VIERTÉAGUAS | 1 | H | 90° | (L - 110)/2 |
| 1608 | PLETINA PARA CREMONA | 2 | V | 90° | (hoja - 238)/2 |
| 0455 | GOMA DE CERCO INTERIOR | 2 | H | 45° | |
| | | 2 | V | | |
| 0464 | GOMA DE CERCO EXTERIOR | 2 | H | 45° | |
| | | 2 | V | | |
| 0217-H | GOMA ESTANQUIEDAD HOJA | 2 | H | 45° | Elegir una opción |
| 0453 | | 2 | V | | |
| 0466-2/3/4/5/6 | GOMA PARA ACRISTALAR INTERIOR | 2 | H | 45° | Elegir una opción |
| | | 2 | V | | |
| 0450-3 | GOMA PARA ACRISTALAR EXTERIOR | 2 | H | 45° | Opcional Sellado |
| 0450-5 | | 2 | V | | |
| 0267-A | PAREJA TAPÓN INVERSORA | 1 | | | |
| 0281 | EMBELLECEDOR JUNQUILLO | 8 | | | |
| 0272 | KIT 2 HOJAS | 1 | | | |
| 0126 | ESCUADRA TENSOR 30x15 | 12 | | | Elegir una de las opciones |
| 0263 | ESCUADRA TETÓN 30x15 | | | | |
| 0671 | ESCUADRA ALINEACIÓN | 8 | | | Exterior hoja |
| 0665 | ESCUADRA ALINEACIÓN | 8 | | | Interior Hoja |
| 0613 | TAPA SALIDA DE AGUAS | X | | | Según del ancho de cerco |

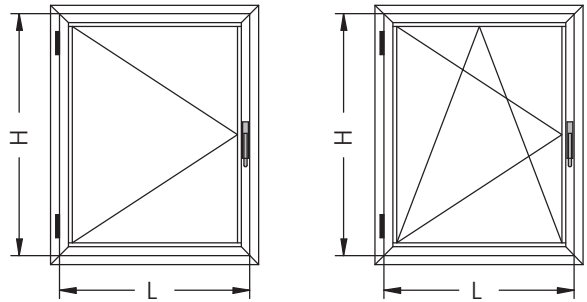
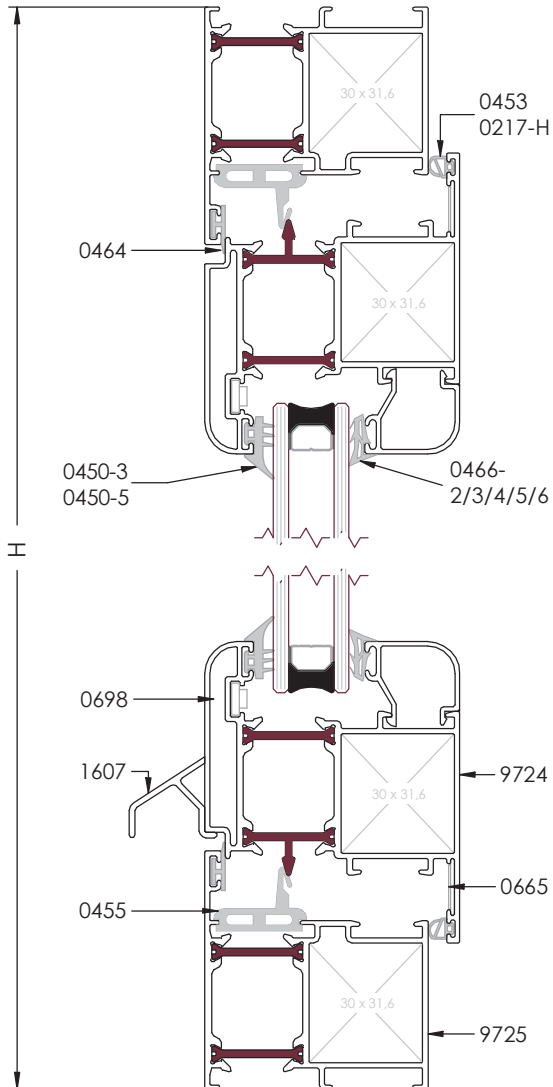
Nota: Las medidas de este cuadro son orientativas. El Grupo Ayuso no se hace responsable de posibles errores que se produzcan al utilizar estas medidas.



SECCIÓN HORIZONTAL
1:2

Balconera Practicable u Oscilobatiente - 1 Hoja - Cerco 9725

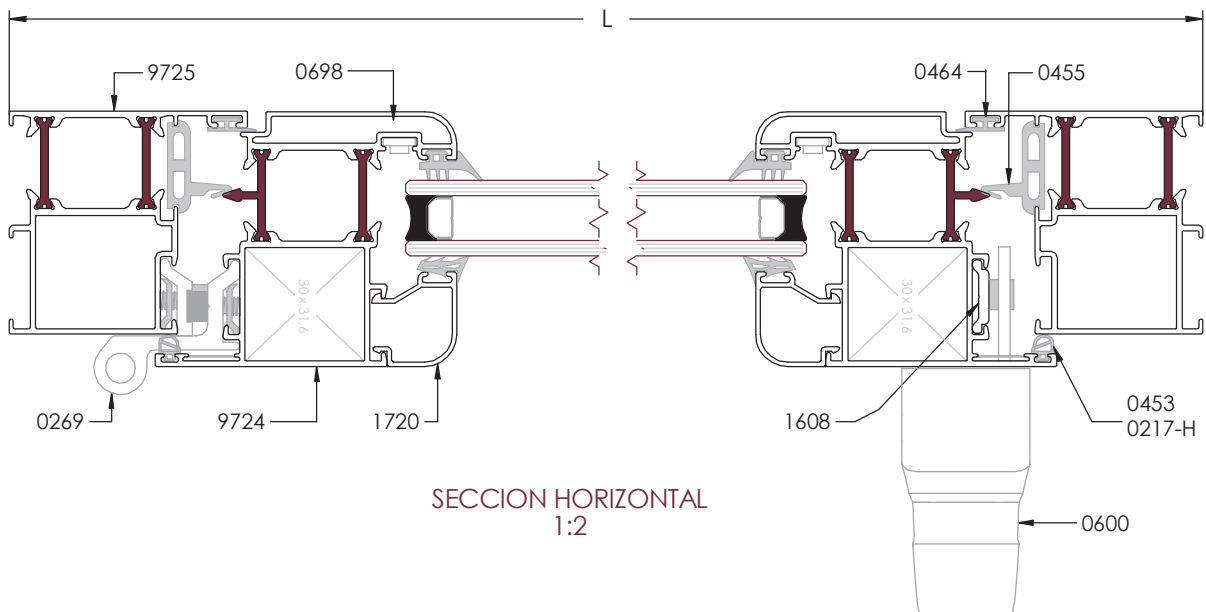
SECCION VERTICAL
1:2



Desglose:

| REF | DESCRIPCIÓN | UND. | H/V | CORTE | CORTE mm |
|----------------|-------------------------------|------|-----|----------------------------|-------------------|
| 9725 | CERCO | 2 | H | 45° | L |
| | | 2 | V | | H |
| 9724 | HOJA CURVA | 2 | H | 45° | L - 78 |
| | | 2 | V | | H - 78 |
| 1720 | JUNQUILLO | 2 | H | 90° | L - 237 |
| | | 2 | V | | H - 237 |
| 1607 | VIERTAGUAS | 1 | H | 90° | L - 136 |
| 1608 | PLETINA PARA CREMONA | 2 | V | 90° | (hoja - 238)/2 |
| 0455 | GOMA DE CERCO INTERIOR | 2 | H | 45° | |
| | | 2 | V | | |
| 0464 | GOMA DE CERCO EXTERIOR | 2 | H | 45° | |
| | | 2 | V | | |
| 0217-H | GOMA ESTANQUIEDAD HOJA | 2 | H | 45° | Elegir una opción |
| 0453 | GOMA ESTANQUIEDAD HOJA | 2 | V | 45° | Elegir una opción |
| 0466-2/3/4/5/6 | GOMA PARA ACRISTALAR INTERIOR | 2 | H | 45° | Elegir una opción |
| | GOMA PARA ACRISTALAR INTERIOR | 2 | V | | |
| 0450-3 | GOMA PARA ACRISTALAR EXTERIOR | 2 | H | 45° | Opcional Sellado |
| 0450-5 | | 2 | V | | |
| 0281 | EMBELLECEDOR JUNQUILLO | 4 | | | |
| 0270 | KIT 1 HOJA | 1 | | | |
| 0127 | ESCUADRA TENSOR 30x31 | 8 | | Elegir una de las opciones | |
| 0264 | ESCUADRA TETÓN 30x31 | | | | |
| 0671 | ESCUADRA ALINEACIÓN | 4 | | Exterior hoja | |
| 0665 | ESCUADRA ALINEACIÓN | 4 | | Interior Hoja | |
| 0613 | TAPA SALIDA DE AGUAS | X | | Según del ancho de cerco | |

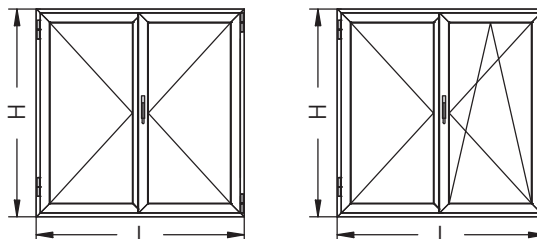
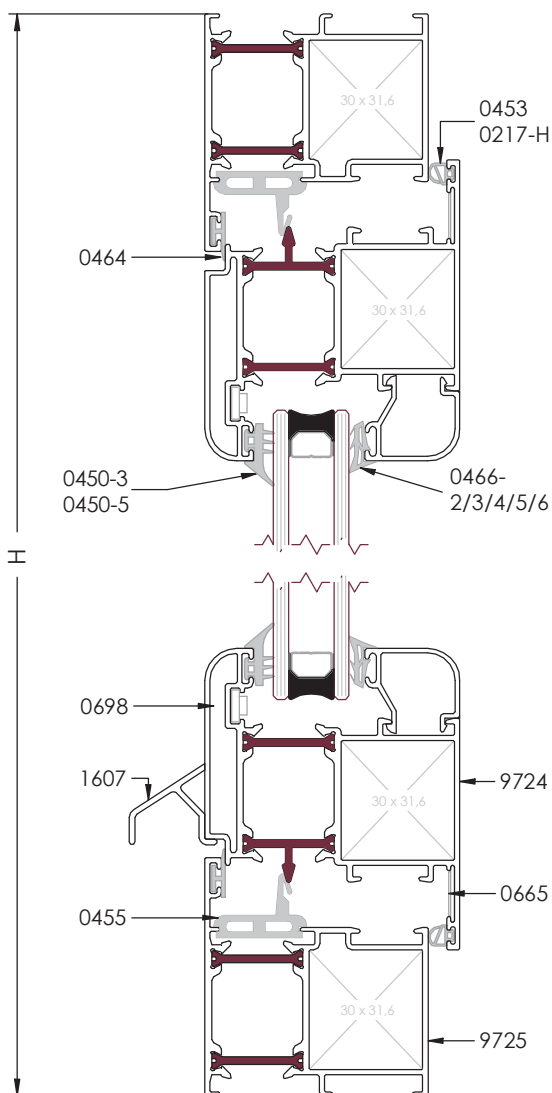
Nota: Las medidas de este cuadro son orientativas. El Grupo Ayuso no se hace responsable de posibles errores que se produzcan al utilizar estas medidas.



SECCION HORIZONTAL
1:2

Balconera Practicable u Oscilobatiente - 2 Hojas - Inversora 9721- Cerco 9725

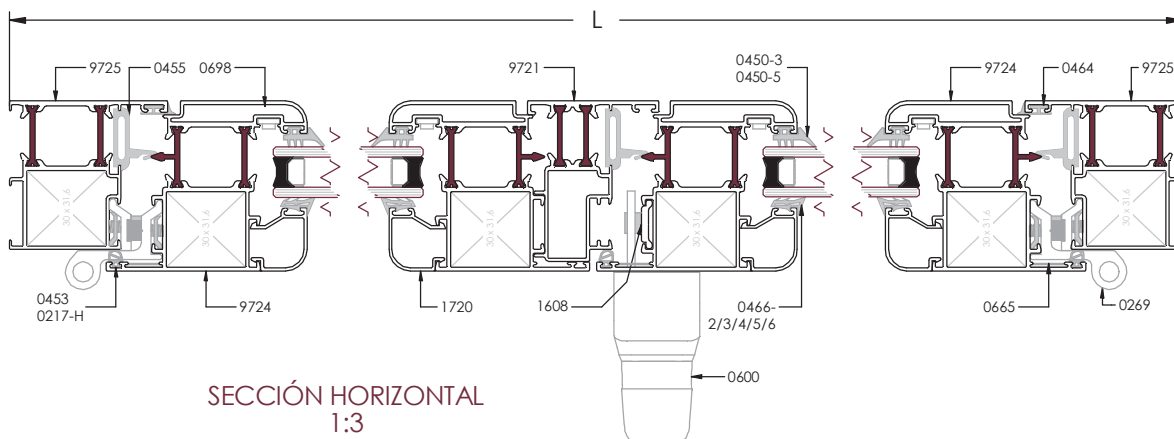
SECCION VERTICAL
1:2



Desglose:

| REF | DESCRIPCIÓN | UND. | H/V | CORTE | CORTE mm |
|----------------|-------------------------------|------|-----|----------------------------|-------------------|
| 9725 | CERCO | 2 | H | 45° | L |
| | | 2 | V | | H |
| 9724 | HOJA CURVA | 4 | H | 45° | (L - 81)/2 |
| | | 4 | V | | H - 78 |
| 9721 | INVERSORA | 1 | V | 90° | H - 139 |
| 1720 | JUNQUILLO | 4 | H | 90° | (L - 399)/2 |
| | | 4 | V | | H - 236 |
| 1607 | VIERTEAGUAS | 2 | H | 90° | (L - 139)/2 |
| 1608 | PLETINA PARA CREMONA | 2 | V | 90° | (hoja - 238)/2 |
| 0455 | GOMA DE CERCO INTERIOR | 2 | H | 45° | |
| | | 1 | V | | 90° |
| 0464 | GOMA DE CERCO EXTERIOR | 2 | H | 45° | |
| | | 1 | V | | 90° |
| 0217-H | GOMA ESTANQUEDAD HOJA | 4 | H | 45° | Elegir una opción |
| 0453 | GOMA ESTANQUEDAD HOJA | 3 | V | 45° | Elegir una opción |
| 0466-2/3/4/5/6 | GOMA PARA ACRISTALAR INTERIOR | 4 | H | 45° | Elegir una opción |
| | | 4 | V | | Elegir una opción |
| 0450-3 | GOMA PARA ACRISTALAR EXTERIOR | 4 | H | 45° | Opcional Sellado |
| | | 4 | V | | Opcional Sellado |
| 0281 | EMBELLECEDOR JUNQUILLO | 8 | | | |
| 0272 | KIT 2 HOJAS | 1 | | | |
| 0267 | TAPONES DE INVERSORA | 1 | | | |
| 0127 | ESCUADRA TENSOR 30x31 | 12 | | Elegir una de las opciones | |
| 0264 | ESCUADRA TETÓN 30x31 | | | | |
| 0671 | ESCUADRA ALINEACIÓN | | | | |
| 0665 | ESCUADRA ALINEACIÓN | 8 | | Exterior hoja | |
| 0665 | ESCUADRA ALINEACIÓN | 8 | | Interior hoja | |
| 0613 | TAPA SALIDA DE AGUAS | X | | Según del ancho de cerco | |

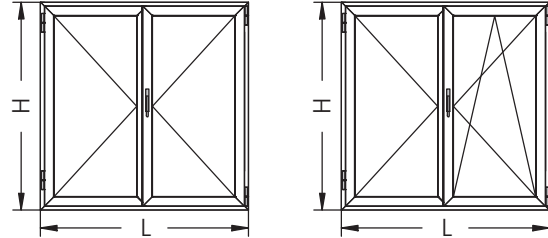
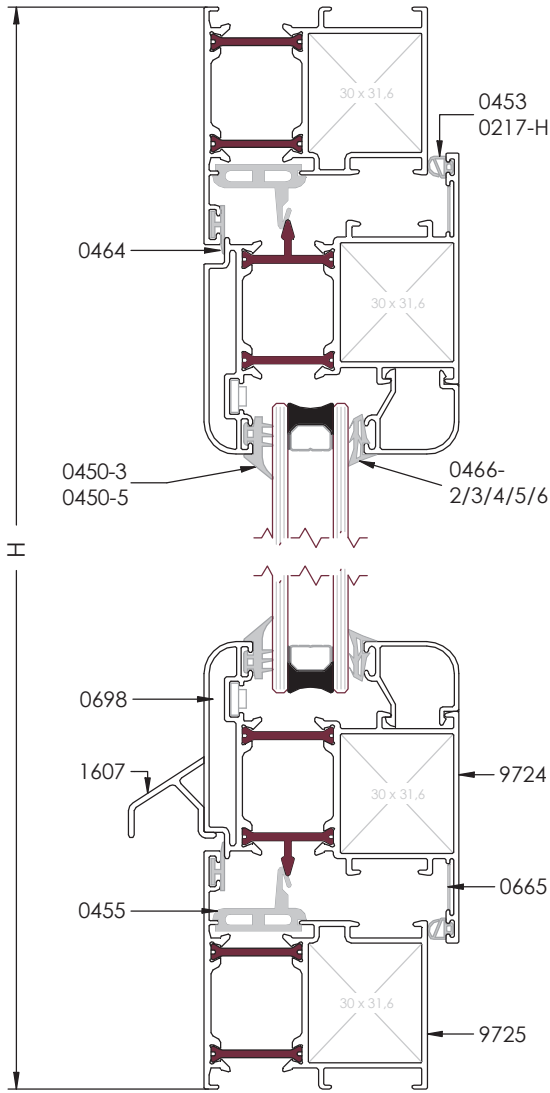
Nota: Las medidas de este cuadro son orientativas. El Grupo Ayuso no se hace responsable de posibles errores que se produzcan al utilizar estas medidas.



SECCIÓN HORIZONTAL
1:3

Balconera Practicable u Oscilobatiente - 2 Hojas - Inversora 9779- Cerco 9725

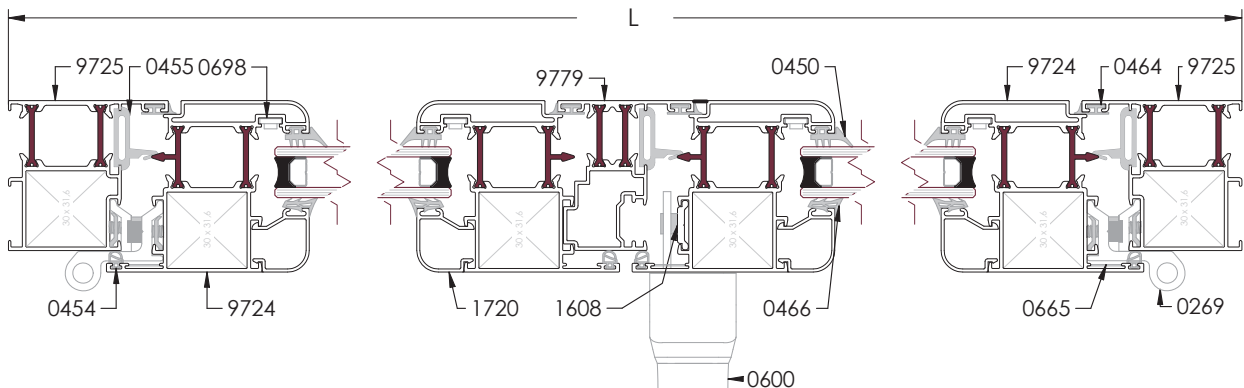
SECCION VERTICAL
1:2



Desglose:

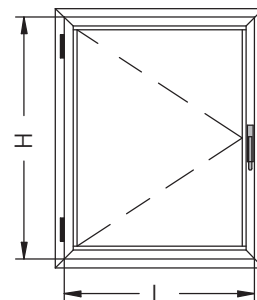
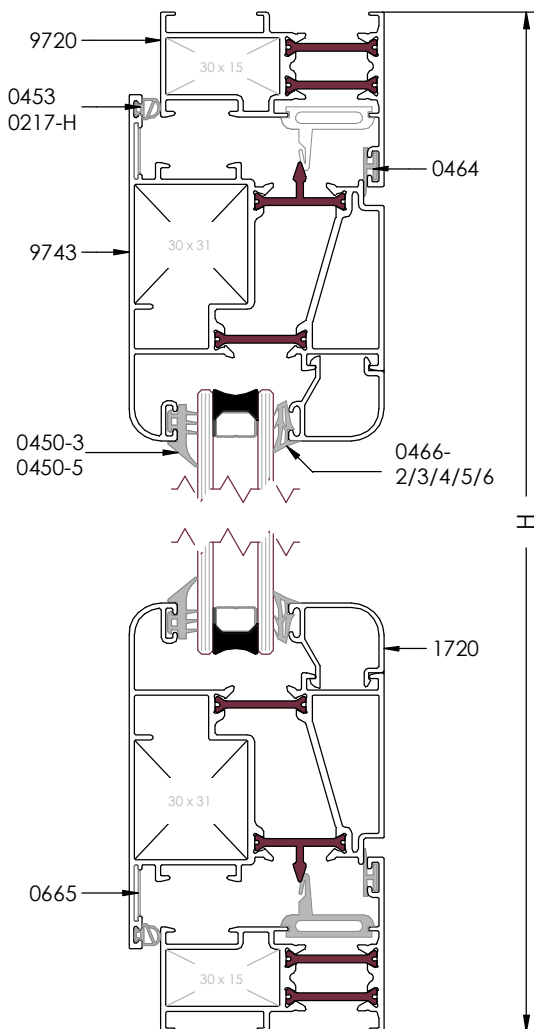
| REF | DESCRIPCIÓN | UND. | H/V | CORTE | CORTE mm |
|----------------|-------------------------------|------|-----|----------------------------|--------------------------|
| 9725 | CERCO | 2 | H | 45° | L |
| | | 2 | V | | H |
| 9724 | HOJA CURVA | 4 | H | 45° | (L - 82)/2 |
| | | 4 | V | | H - 78 |
| 9779 | INVERSORA | 1 | V | 90° | H - 141 |
| 1720 | JUNQUILLO | 4 | H | 90° | (L - 401)/2 |
| | | 4 | V | | H - 236 |
| 1607 | VIERTAGUAS | 2 | H | 90° | (L - 141)/2 |
| 1608 | PLETINA PARA CREMONA | 2 | V | 90° | (hoja - 238)/2 |
| 0455 | GOMA DE CERCO INTERIOR | 2 | H | 45° | |
| | | 2 | V | | |
| | | 1 | V | 90° | |
| 0464 | GOMA DE CERCO EXTERIOR | 2 | H | 45° | |
| | | 2 | V | | |
| | | 1 | V | 90° | |
| 0217-H | GOMA ESTANQUEDAD HOJA | 4 | H | 45° | Elegir una opción |
| 0453 | | 3 | V | | |
| 0466-2/3/4/5/6 | GOMA PARA ACRISTALAR INTERIOR | 4 | H | 45° | Elegir una opción |
| | | 4 | V | | |
| 0450-3 | GOMA PARA ACRISTALAR EXTERIOR | 4 | H | 45° | Opcional Sellado |
| 0450-5 | | 4 | V | | |
| 0281 | EMBELLECEDOR JUNQUILLO | 8 | | | |
| 0272 | KIT 2 HOJAS | 1 | | | |
| 0267-A | TAPONES DE INVERSORA | 1 | | | |
| 0127 | ESCUADRA TENSOR 30x31 | 12 | | Elegir una de las opciones | |
| 0264 | ESCUADRA TETÓN 30x31 | | | | |
| 0671 | ESCUADRA ALINEACIÓN | 8 | | | Exterior hoja |
| 0665 | ESCUADRA ALINEACIÓN | 8 | | | Interior Hoja |
| 0613 | TAPA SALIDA DE AGUAS | X | | | Según del ancho de cerco |

Nota: Las medidas de este cuadro son orientativas. El Grupo Ayuso no se hace responsable de posibles errores que se produzcan al utilizar estas medidas.



Ventana Practicable 1 Hoja - Apertura Exterior

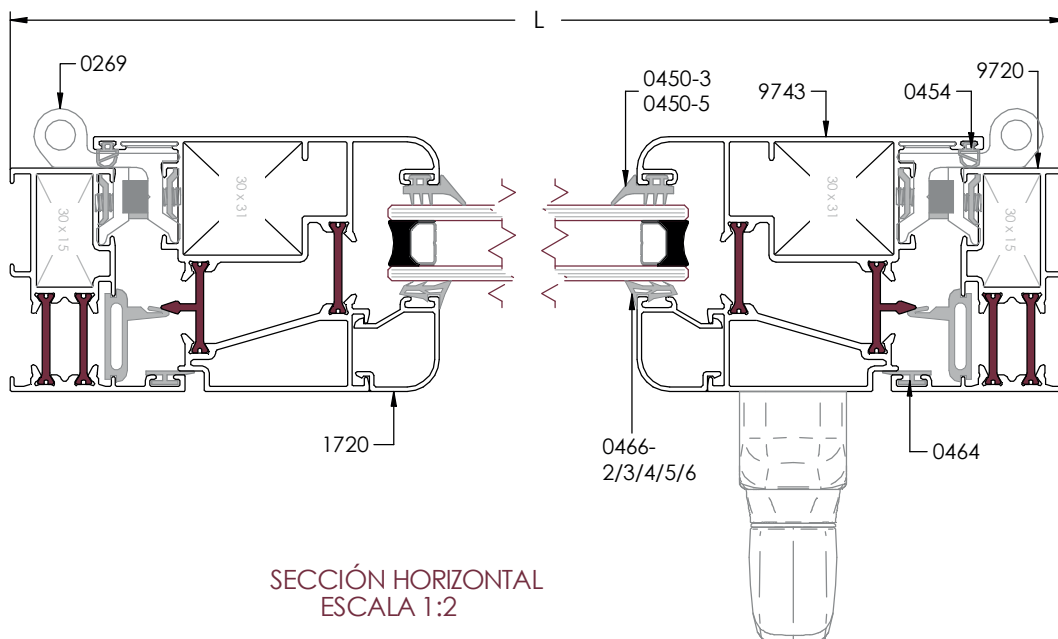
SECCIÓN VERTICAL
ESCALA 1:2



Desglose:

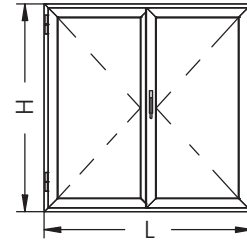
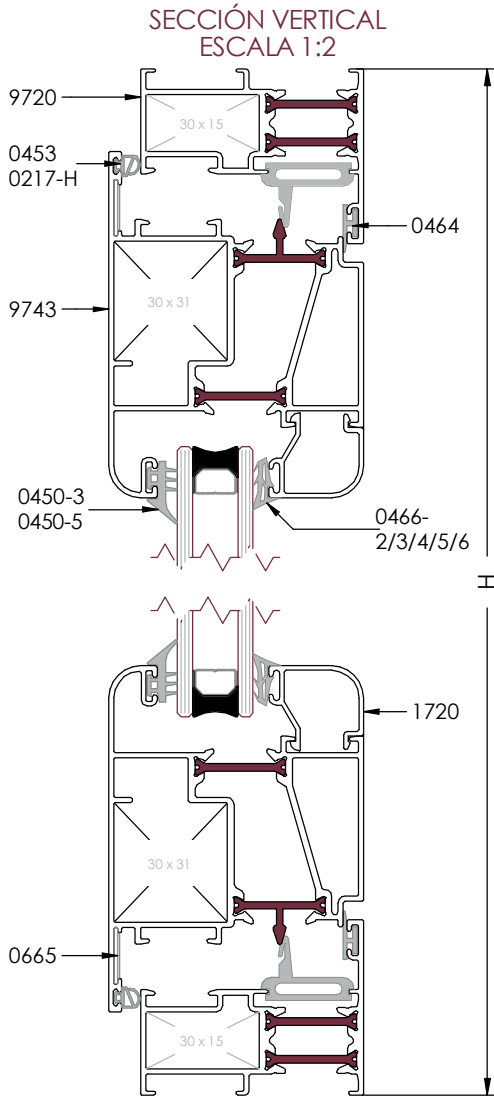
| REF | DESCRIPCIÓN | UND. | H/V | CORTE | CORTE mm |
|--------------------|---|------|----------------------------|-------|-------------------|
| 9720 | CERCO | 2 | H | 45° | L |
| | | 2 | V | | H |
| 9743 | HOJA APERTURA EXTERIOR | 2 | H | 45° | L - 44 |
| | | 2 | V | | H - 44 |
| 1720 | JUNQUILLO | 2 | H | 90° | L - 227 |
| | | 2 | V | | H - 227 |
| 0455 | GOMA DE CERCO INTERIOR | 2 | H | 45° | |
| | | 2 | V | | |
| 0464 | GOMA DE CERCO EXTERIOR | 2 | H | 45° | |
| | | 2 | V | | |
| 0217-H 0453 | GOMA ESTANQUEDAD HOJA | 2 | H | 45° | Elegir una opción |
| | | 2 | V | | |
| 0466- 2/3/4/5/6 | GOMA PARA ACRISTALAR INTERIOR | 2 | H | 45° | Elegir una opción |
| | | 2 | V | | |
| 0450-3 0450-5 | GOMA PARA ACRISTALAR EXTERIOR | 2 | H | 45° | Opcional Sellado |
| | | 2 | V | | |
| 0281 | EMBELLECEDOR JUNQUILLO | 4 | | | |
| 0665 | ESCUADRA ALINEACIÓN | 4 | | | |
| 0127 0264 | ESCUADRA TENSOR 30x31 ESCUADRA TETÓN 30x31 | 4 | Elegir una de las opciones | | |
| | | | | | |
| 0126 0263 | ESCUADRA TENSOR 30x15 ESCUADRA TETÓN 30x15 | 4 | Elegir una de las opciones | | |
| | | | | | |

Nota: Las medidas de este cuadro son orientativas. El Grupo Ayuso no se hace responsable de posibles errores que se produzcan al utilizar estas medidas.



SECCIÓN HORIZONTAL
ESCALA 1:2

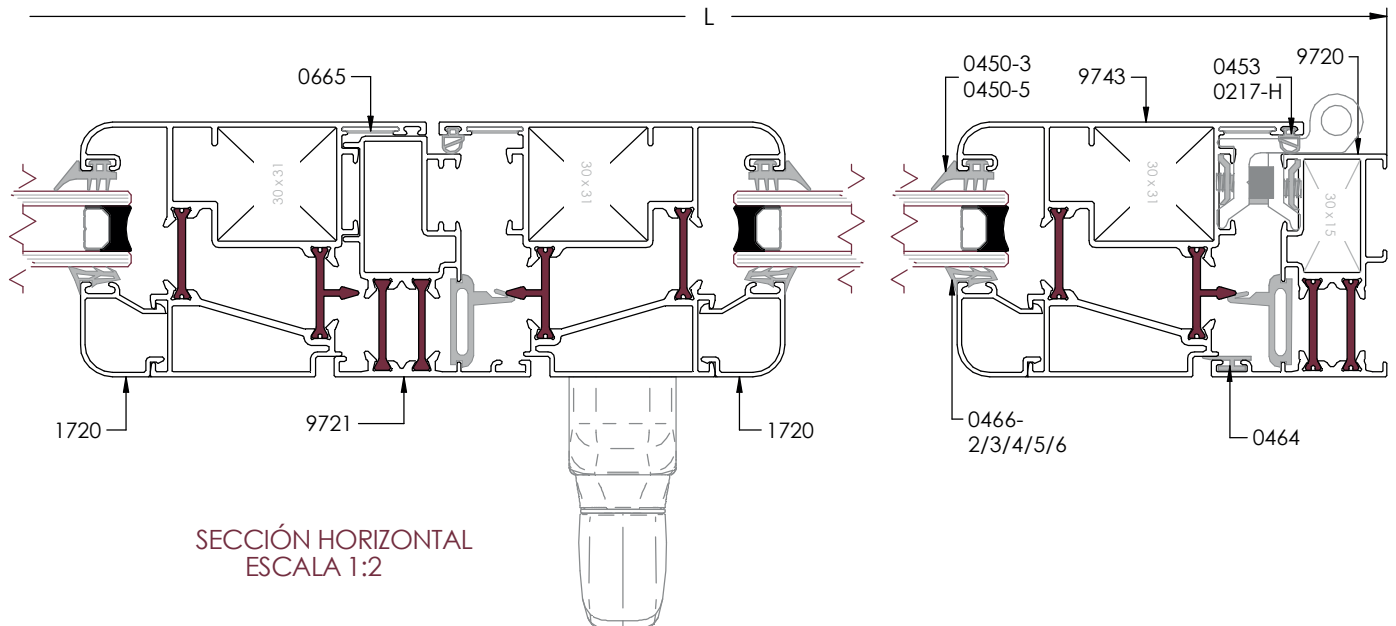
Ventana Practicable 2 Hojas - Inversora 9721 - Apertura Exterior



Desglose:

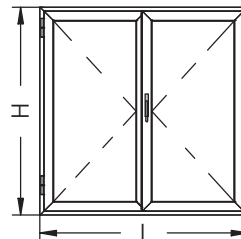
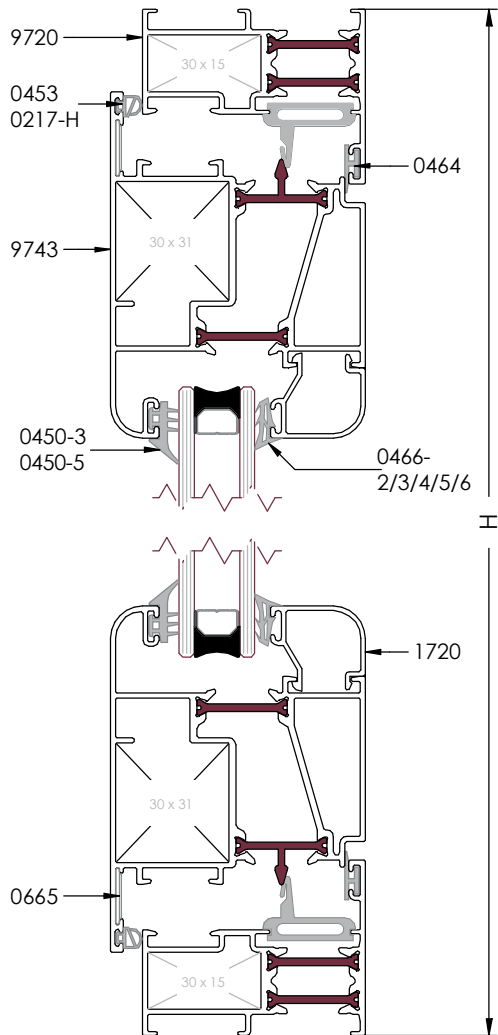
| REF | DESCRIPCIÓN | UND. | H/V | CORTE | CORTE mm |
|----------------|-------------------------------|------|-----|----------------------------|-------------------|
| 9720 | CERCO | 2 | H | 45° | L |
| | | 2 | V | | H |
| 9743 | HOJA APERTURA EXTERIOR | 4 | H | 45° | (L - 48)/2 |
| | | 4 | V | | H - 44 |
| 9721 | INVERSORA | 1 | H | 90° | H - 105 |
| 1720 | JUNQUILLO | 4 | H | 90° | (L - 413)/2 |
| | | 4 | V | | H - 227 |
| 0455 | GOMA DE CERCO INTERIOR | 2 | H | 45° | |
| | | 1 | V | | 90° |
| 0464 | GOMA DE CERCO EXTERIOR | 2 | H | 45° | |
| | | 2 | V | | |
| | | 1 | V | | 90° |
| 0217-H | GOMA ESTANQUEDAD HOJA | 4 | H | 45° | Elegir una opción |
| 0453 | | 3 | V | | |
| 0466-2/3/4/5/6 | GOMA PARA ACRISTALAR INTERIOR | 4 | H | 45° | Elegir una opción |
| | | 4 | V | | |
| 0450-3 | GOMA PARA ACRISTALAR EXTERIOR | 4 | H | 45° | Opcional Sellado |
| | | 4 | V | | |
| 0281 | EMBELLECEDOR JUNQUILLO | 8 | | | |
| 0267 | TAPONES INVERSORA | 1 | | | |
| 0665 | ESCUADRA ALINEACIÓN | 8 | | | |
| 0127 | ESCUADRA TENSOR 30x31 | 8 | | Elegir una de las opciones | |
| 0264 | ESCUADRA TETÓN 30x31 | | | | |
| 0126 | ESCUADRA TENSOR 30x15 | 4 | | Elegir una de las opciones | |
| 0263 | ESCUADRA TETÓN 30x15 | | | | |

Nota: Las medidas de este cuadro son orientativas. El Grupo Ayuso no se hace responsable de posibles errores que se produzcan al utilizar estas medidas.



Ventana Practicable 2 Hojas - Inversora 9779 - Apertura Exterior

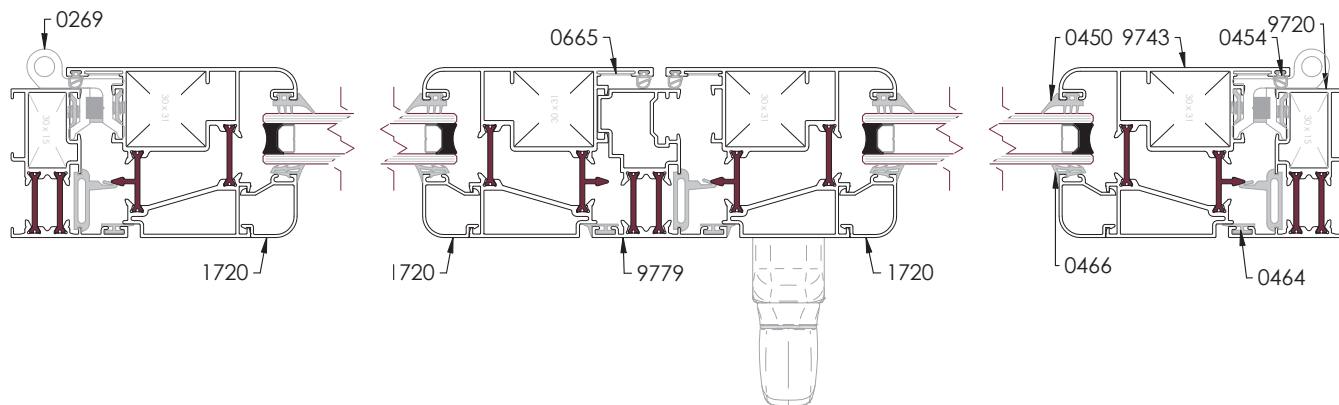
SECCIÓN VERTICAL
ESCALA 1:2



Desglose:

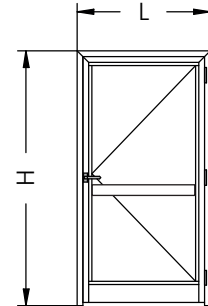
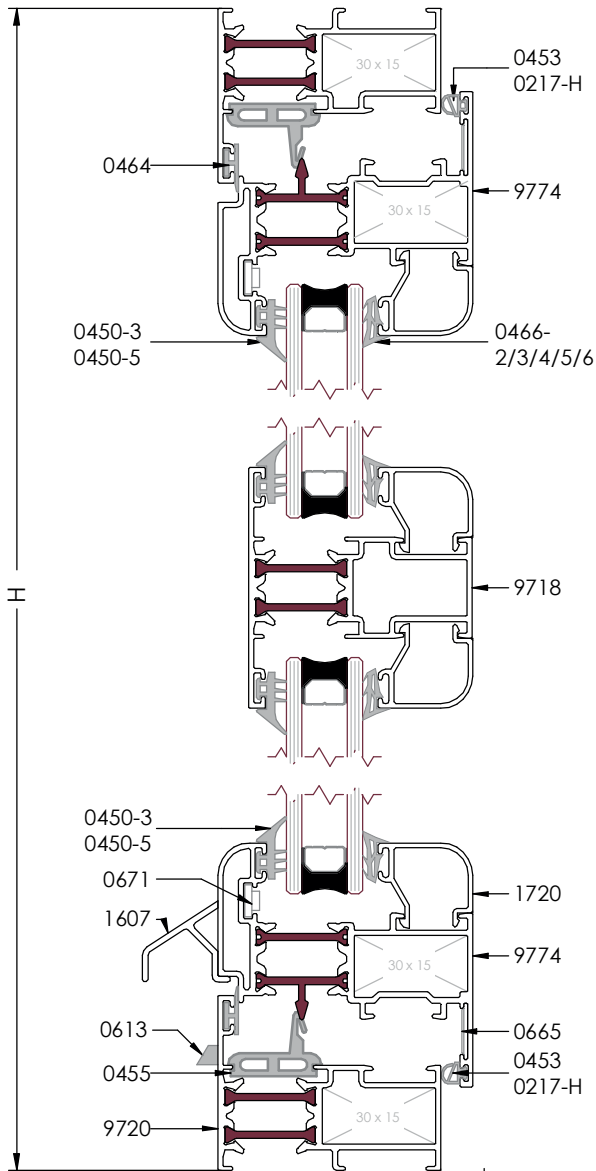
| REF | DESCRIPCIÓN | UND. | H/V | CORTE | CORTE mm |
|--------------------|---|------|----------------------------|-------|-------------------|
| 9720 | CERCO | 2 | H | 45° | L |
| | | 2 | V | | H |
| 9743 | HOJA APERTURA EXTERIOR | 4 | H | 45° | (L - 49)/2 |
| | | 4 | V | | H - 44 |
| 9779 | INVERSORA | 1 | H | 90° | H - 107 |
| | | 4 | V | | (L - 416)/2 |
| 1720 | JUNQUILLO | 4 | H | 90° | (L - 416)/2 |
| | | 4 | V | | H - 227 |
| 0455 | GOMA DE CERCO INTERIOR | 2 | H | 45° | |
| | | 2 | V | 90° | |
| | | 1 | V | 90° | |
| 0464 | GOMA DE CERCO EXTERIOR | 2 | H | 45° | |
| | | 2 | V | 45° | |
| | | 1 | V | 90° | |
| 0217-H 0453 | GOMA ESTANQUEDAD HOJA | 4 | H | 45° | Elegir una opción |
| | | 3 | V | | |
| 0466- 2/3/4/5/6 | GOMA PARA ACRISTALAR INTERIOR | 4 | H | 45° | Elegir una opción |
| | | 4 | V | | |
| 0450-3 0450-5 | GOMA PARA ACRISTALAR EXTERIOR | 4 | H | 45° | Opcional Sellado |
| | | 4 | V | | |
| 0281 | EMBELLECEDOR JUNQUILLO | 8 | | | |
| 0267-A | TAPONES INVERSORA | 1 | | | |
| 0665 | ESCUADRA ALINEACIÓN | 8 | | | |
| 0127 0128 | ESCUADRA TENSOR 30x31 ESCUADRA TETÓN 30x31 | 8 | Elegir una de las opciones | | |
| | | | | | |
| 0127 0264 | ESCUADRA TENSOR 30x15 ESCUADRA TETÓN 30x15 | 4 | Elegir una de las opciones | | |
| | | | | | |

Nota: Las medidas de este cuadro son orientativas. El Grupo Ayuso no se hace responsable de posibles errores que se produzcan al utilizar estas medidas.



Ventana Practicable de 1 Hoja con Partelunas Central

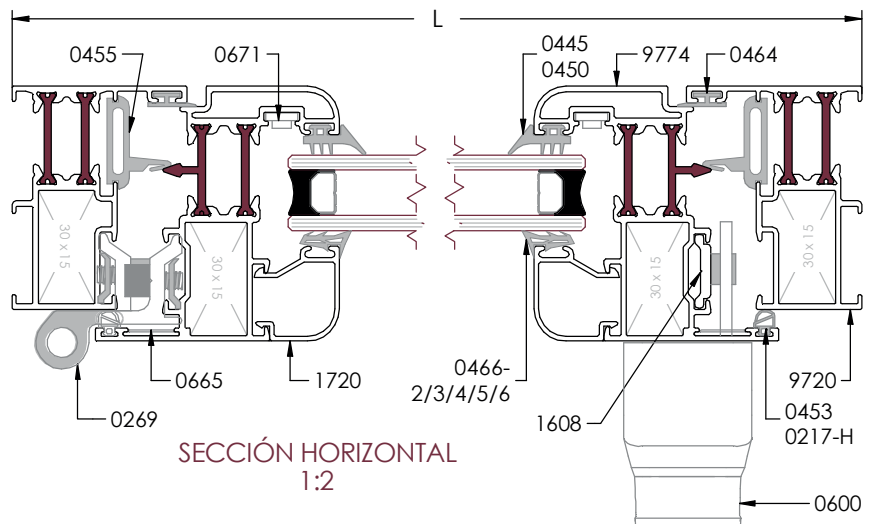
SECCIÓN VERTICAL
1:2



Desglose:

| REF | DESCRIPCIÓN | UND. | H/V | CORTE | CORTE mm |
|--------------------|---|------|-----|-------|----------------------------|
| 9720 | CERCO | 2 | H | 45° | L |
| | | 2 | V | | H |
| 9774 | HOJA CURVA | 2 | H | 45° | L - 44 |
| | | 2 | V | | H - 44 |
| 9718 | PILASTRA | 1 | H | 90° | L - 124 |
| 1720 | JUNQUILLO | 4 | H | 90° | L - 171 |
| | | 4 | V | | (H - 235)/2 |
| 1607 | VIERTEGUAS | 1 | H | 90° | L - 105 |
| 1608 | PLETINA PARA CREMONA | 2 | V | 90° | (hoja - 238)/2 |
| 0455 | GOMA DE CERCO INTERIOR | 2 | H | 45° | |
| | | 2 | V | | |
| 0464 | GOMA DE CERCO EXTERIOR | 2 | H | 45° | |
| | | 2 | V | | |
| 0217-H 0453 | GOMA ESTANQUEDAD HOJA | 2 | H | 45° | Elegir una opción |
| | | 2 | V | | |
| 0466- 2/3/4/5/6 | GOMA PARA ACRISTALAR INTERIOR | 4 | H | 45° | Elegir una opción |
| | | 4 | V | | |
| 0450-3 0450-5 | GOMA PARA ACRISTALAR EXTERIOR | 4 | H | 45° | Opcional Sellado |
| | | 4 | V | | |
| 0281 | EMBELLECEDOR JUNQUILLO | 8 | | | |
| 0270 | KIT 1 HOJA | 1 | | | |
| 0126 0263 | ESCUADRA TENSOR 30x15 ESCUADRA TETÓN 30x15 | 8 | | | Elegir una de las opciones |
| 0671 | ESCUADRA ALINEACIÓN | 4 | | | Exterior hoja |
| 0665 | ESCUADRA ALINEACIÓN | 4 | | | Interior Hoja |
| 0613 | TAPA SALIDA DE AGUAS | X | | | Según del ancho de cerco |

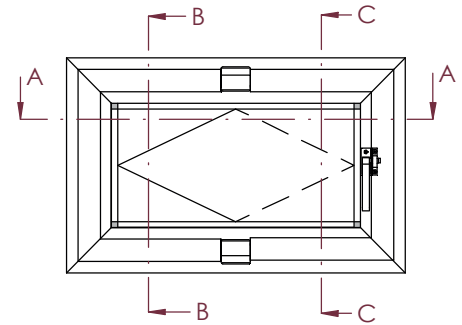
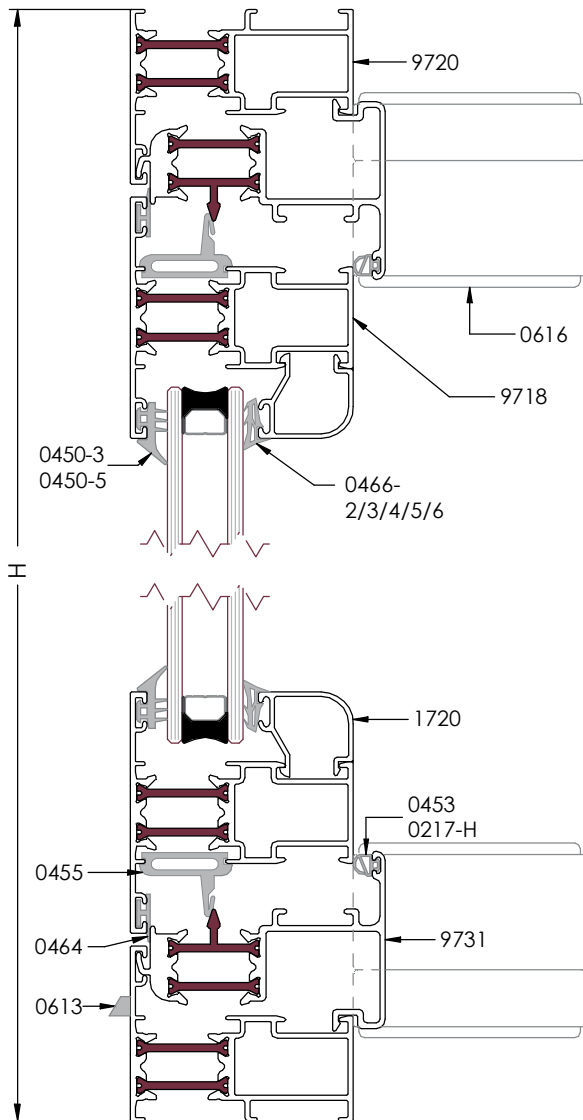
Nota: Las medidas de este cuadro son orientativas. El Grupo Ayuso no se hace responsable de posibles errores que se produzcan al utilizar estas medidas.



SECCIÓN HORIZONTAL
1:2

Ventana Pivotante de Eje Vertical

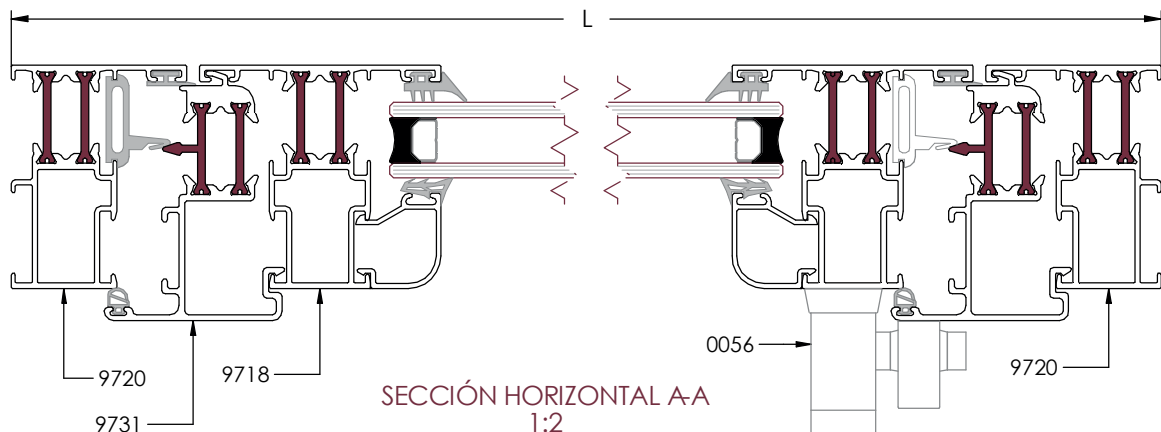
SECCIÓN VERTICAL B-B
1:2



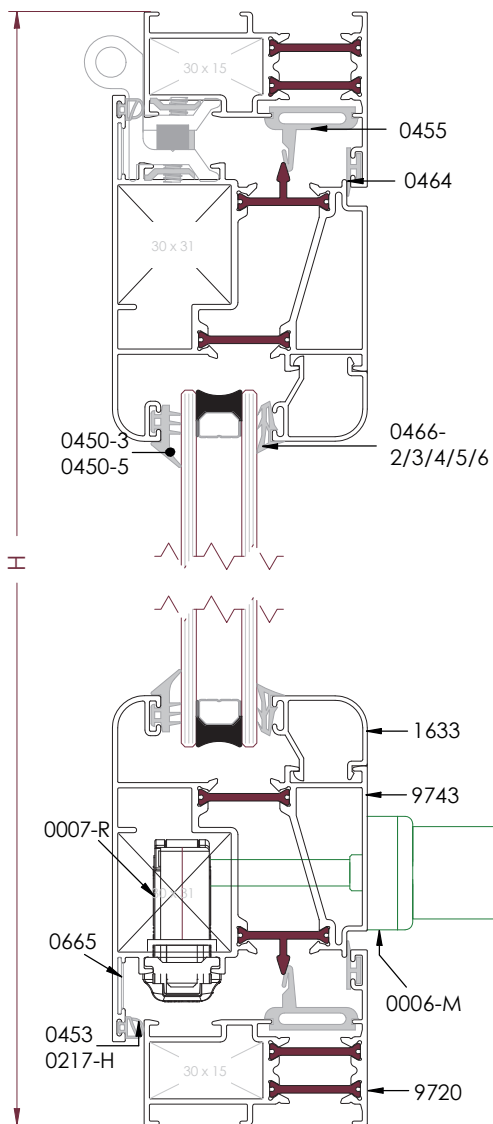
Desglose:

| REF | DESCRIPCIÓN | UND. | H/V | CORTE | CORTE mm |
|---------------------|---|------|-----|---------|---|
| 9720 | CERCO | 2 | H | 45° | L |
| | | 2 | V | | H |
| 9718 | PILASTRA | 2 | H | 45° | L - 99 |
| | | 2 | V | | H - 99 |
| 9731 | INVERSOR PIVOTANTE | 4 | H | 45°/90° | (L - 50)/2 |
| | | 2 | V | | H - 49 |
| 1720 | JUNQUILLO CURVO | 2 | H | 90° | L - 227 |
| | | 2 | V | | L - 227 |
| 0455 | GOMA DE CERCO INTERIOR | 2 | H | 45° | |
| | | 2 | V | | |
| 0464 | GOMA DE CERCO EXTERIOR | 2 | H | 45° | |
| | | 2 | V | | |
| 0217-H 0453 | GOMA ESTANQUEDAD HOJA | 2 | H | 45° | Elegir una opción |
| | | 2 | V | | |
| 0466- 2/3/4/5/6 | GOMA PARA ACRISTAR INTERIOR | 2 | H | 45° | Elegir una opción |
| | | 2 | V | | |
| 0450-3 0450-5 | GOMA PARA ACRISTAR EXTERIOR | 2 | H | 45° | Opcional Sellado |
| | | 2 | V | | |
| 0281 | EMBELLECEDOR JUNQUILLO | 4 | | | |
| 0616 | CONJUNTO PERNIOS PIVOTANTE | 1 | | | |
| 0126 0263 | ESCUADRA TENSOR 30x15 ESCUADRA TETÓN 30x15 | 8 | | | Elegir una de las opciones |
| 0613 | TAPA SALIDA DE AGUAS | X | | | Según del ancho de cerco |
| INCLUIR SEGÚN MANO: | | | | | |
| 0055 | CIERRE PRESIÓN DERECHA | 1 | | | Elegir una de las opciones ó las 2 en el caso de cierre a cada lado |
| 0056 | CIERRE PRESIÓN IZQUIERDA | 1 | | | |

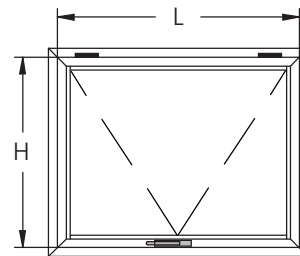
Nota: Las medidas de este cuadro son orientativas. El Grupo Ayuso no se hace responsable de posibles errores que se produzcan al utilizar estas medidas.



Ventana Proyectante



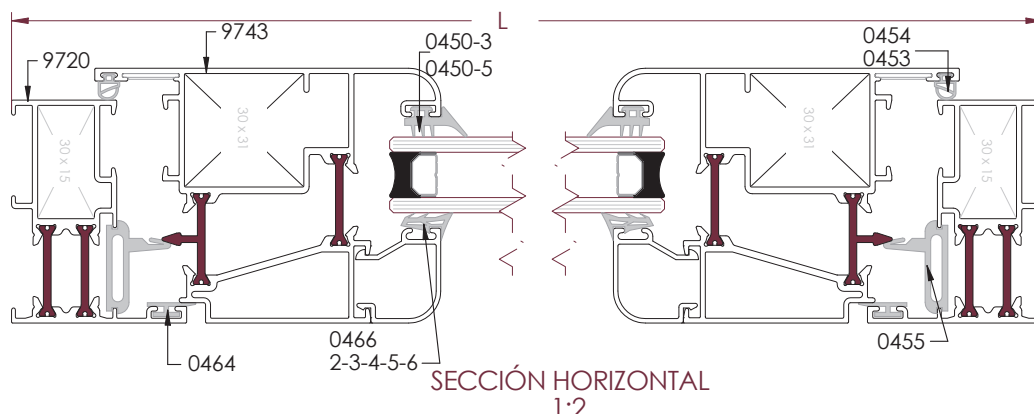
SECCIÓN VERTICAL
1:2



Desglose:

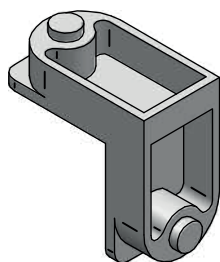
| REF | DESCRIPCIÓN | UND. | H/V | CORTE | CORTE mm |
|--------------------|---|------|----------------------------|-------|-------------------|
| 9720 | CERCO | 2 | H | 45° | L |
| | | 2 | V | | H |
| 9743 | HOJA CURVA AP. EXTERIOR | 2 | H | 45° | L - 78 |
| | | 2 | V | | H - 78 |
| 1633... | JUNQUILLO | 2 | H | 90° | L - 237 |
| | | 2 | V | | H - 237 |
| 1608 | PLETINA PARA CREMONA | 2 | H | 90° | (hoja - 238)/2 |
| 0455 | GOMA DE CERCO INTERIOR | 2 | H | 45° | |
| | | 2 | V | | |
| 0464 | GOMA DE CERCO EXTERIOR | 2 | H | 45° | |
| | | 2 | V | | |
| 0217-H 0453 | GOMA ESTANQUEIDAD HOJA | 2 | H | 45° | Elegir una opción |
| | | 2 | V | | |
| 0466- 2/3/4/5/6 | GOMA PARA ACRISTALAR INTERIOR | 2 | H | 45° | Elegir una opción |
| | | 2 | V | | |
| 0450-3 0450-5 | GOMA PARA ACRISTALAR EXTERIOR | 2 | H | 45° | Opcional Sellado |
| | | 2 | V | | |
| 0127 0264 | ESCUADRA TENSOR 30x31 ESCUADRA TETÓN 30x31 | 4 | Elegir una de las opciones | | |
| | | | | | |
| 0126 0263 | ESCUADRA TENSOR 30x15 ESCUADRA TETÓN 30x15 | 4 | Elegir una de las opciones | | |
| | | | | | |
| 0665 | ESCUADRA ALINEACIÓN | 4 | Interior Hoja | | |
| 0006-M | MANILLA AP. EXT. | 1 | | | |
| 0007-R | MECANISMO BIDIRECCIONAL | 1 | | | |
| 0289 0290 | PERNIO DERECHA/IZQUIERDA | X | Según ancho | | |

Nota: Las medidas de este cuadro son orientativas. El Grupo Ayuso no se hace responsable de posibles errores que se produzcan al utilizar estas medidas.

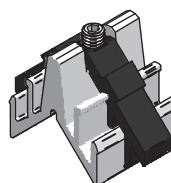


SECCIÓN HORIZONTAL
1:2

Mecanizado del Cerco - Escuadras

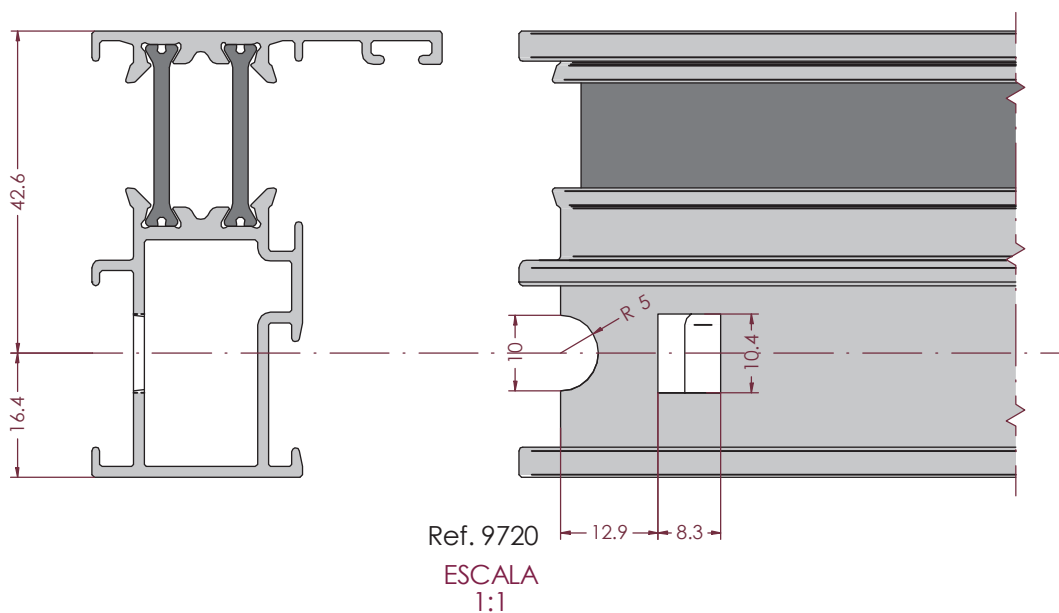
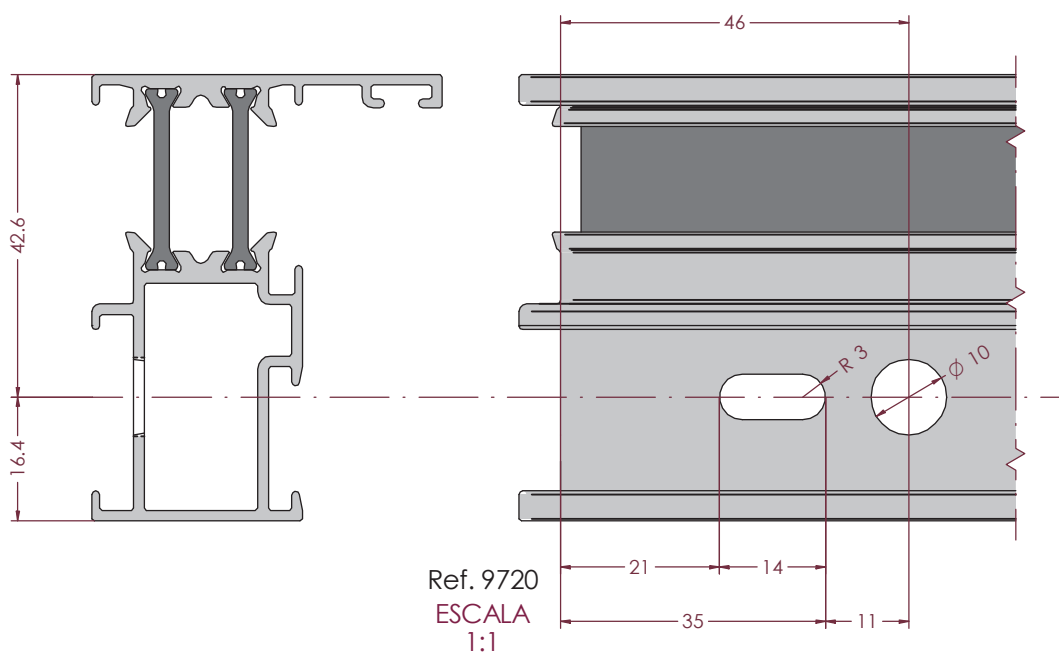


Ref. 0263
Escuadra Tetón
30x15mm



Ref. 0126
Escuadra Tensor
30x15mm

Realizar los siguientes mecanizados para la colocación de las escuadras:

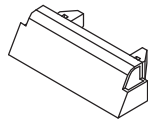


* Mecanizados válidos para las referencias 9720, 9749, 9751 y 9757.

Para la ref. 9725 (Cerco Puerta) es valido el mismo mecanizado, pero su escuadra es la 0127 ó 0264.

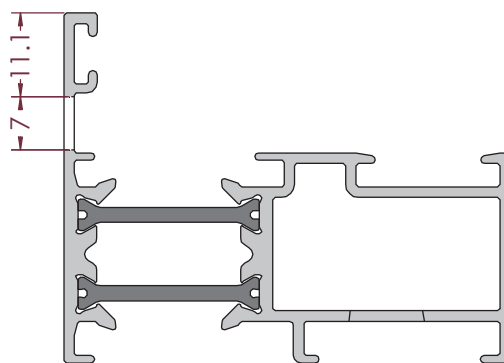
Mecanizado del Cerco - Desagües

Mecanizados válidos para las siguientes referencias:

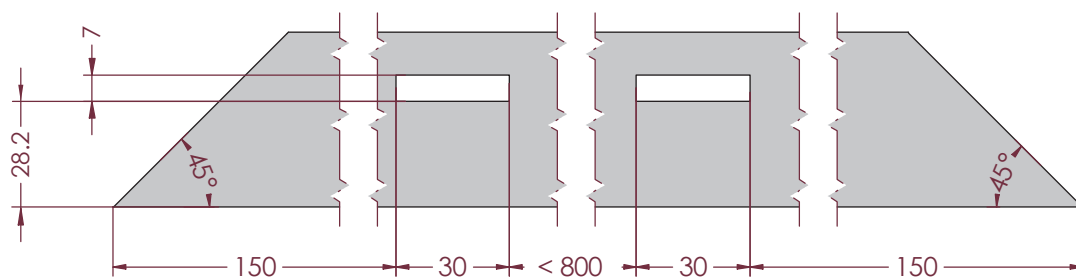


Ref. 0613

Desagües de 30x7 para el deflector 0613 en el cerco inferior. Realizar la cantidad de desagües necesarios para que nunca quede uno a más de 800mm de separación de otro:



Ref. 9720
ESCALA
1:1

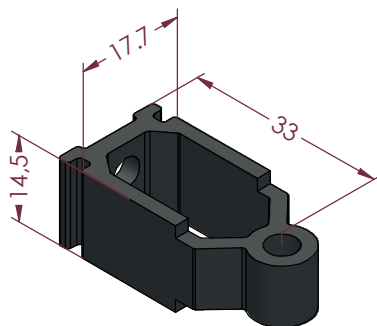
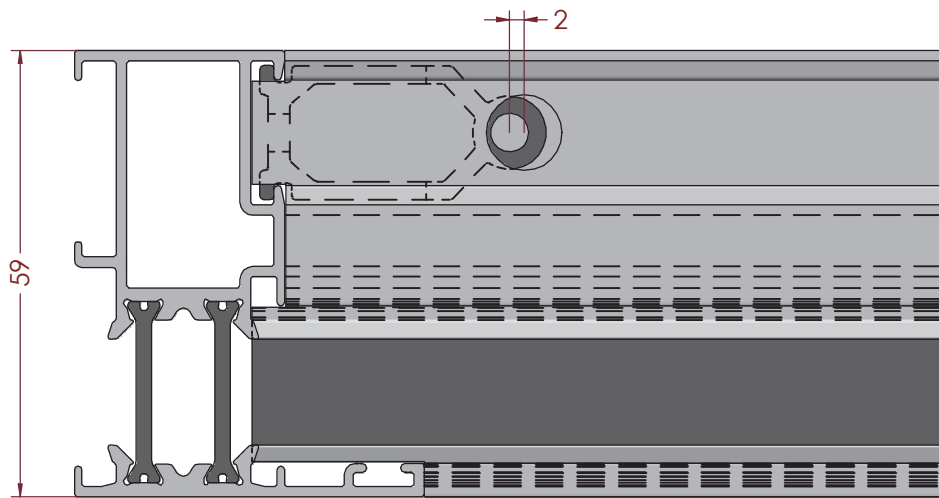
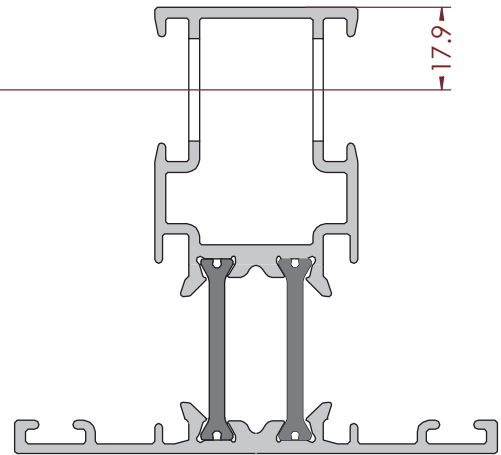
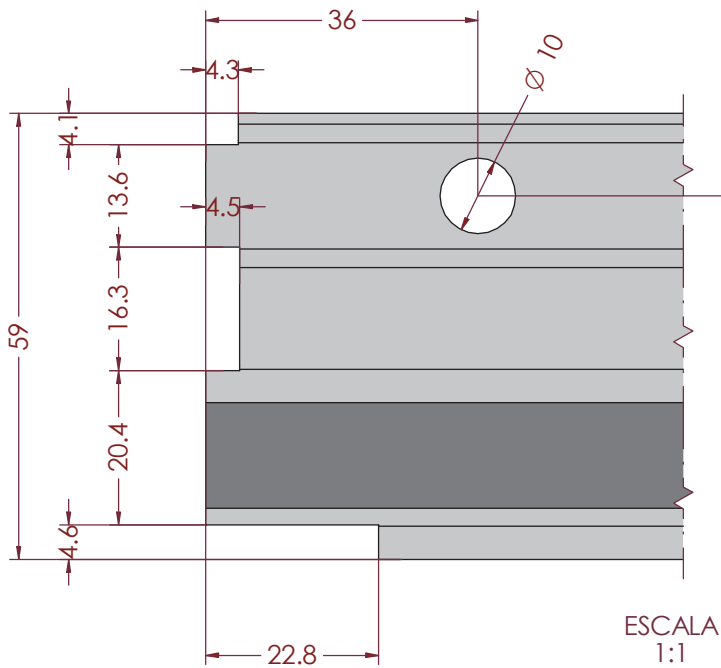


ESCALA
1:2

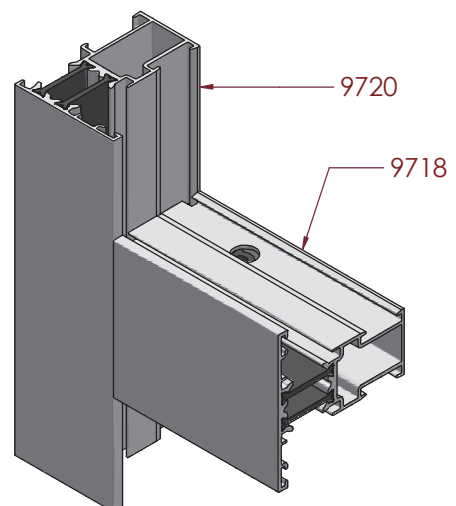
* Mecanizados válidos para las referencias de cercos 9720, 9725, 9749, 9751 y 9757.

Para las pilastras ref. 9718 y 9723 también es válido este mecanizado en el caso de que sea necesario.

Pilastra - Ensamble con Tacos

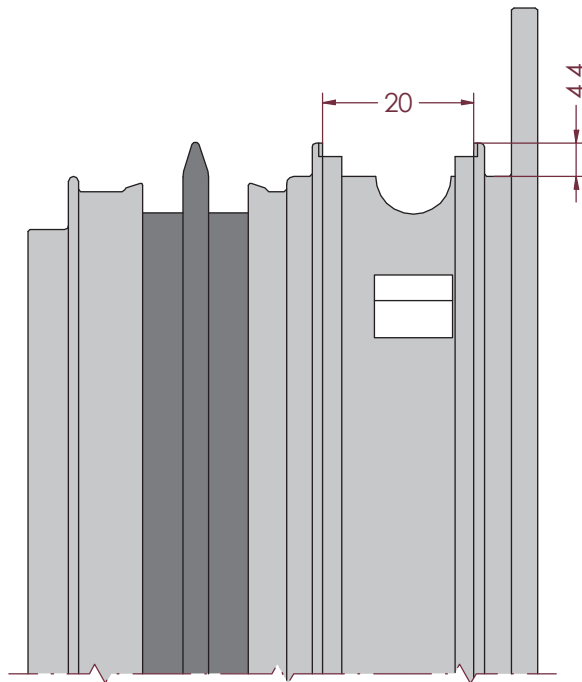
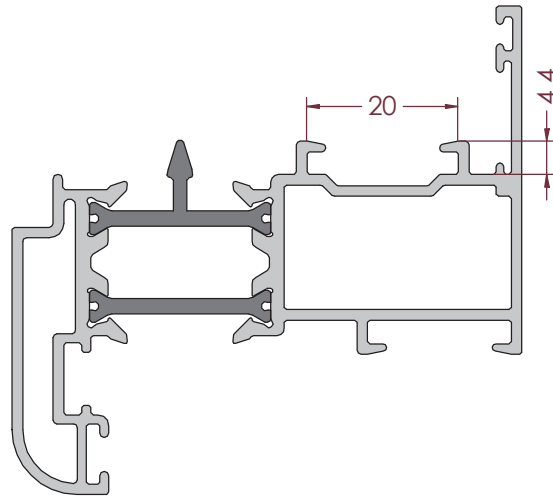


Ref. 0607
1:1

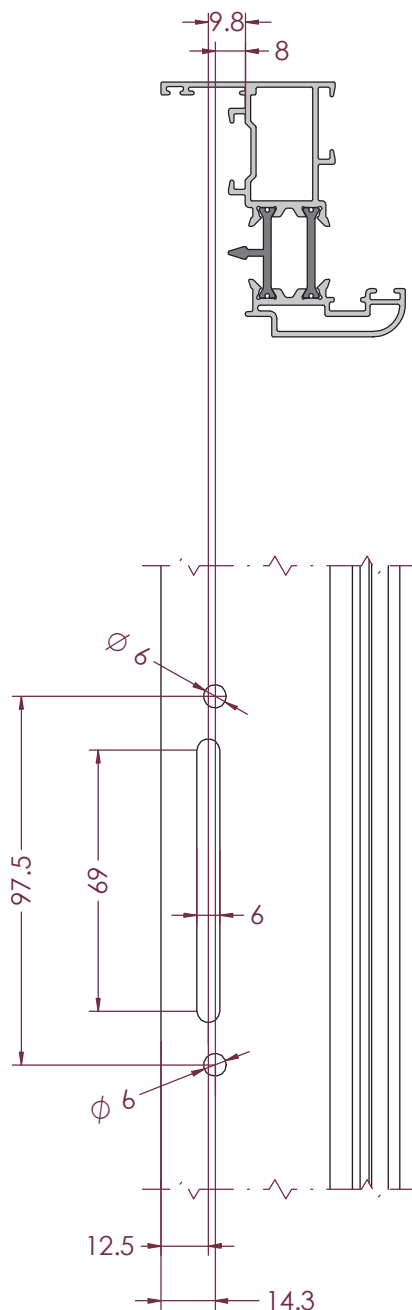


* Para la pilastra ref. 9723 debemos de utilizar el taco ref. 0610 (Taco puerta s/PT).

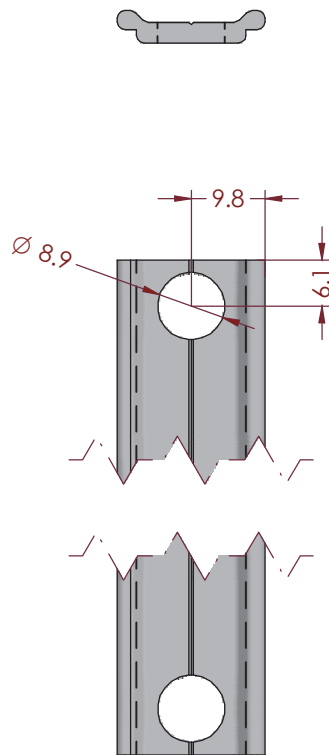
Mecanizado de la Hoja - Pestanas Canal




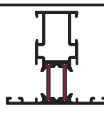
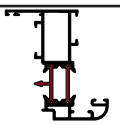
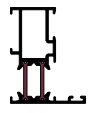

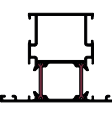
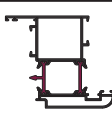
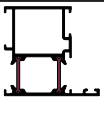

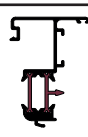
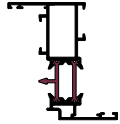
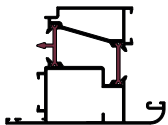
Mecanizado de la Hoja - Cremona 0641 y 0600



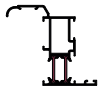
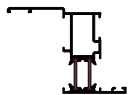
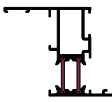
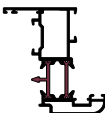
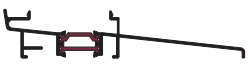


Mecanizado de la Pletina 1608



Momentos de Inercia

| | REF. | DESCRIPCIÓN | MOMENTOS INERCIA cm ⁴ | |
|---|------|------------------------|----------------------------------|----------------|
| | | | I _x | I _y |
|  | 1715 | UNIÓN DE CERCOS | 0.04 | 0.30 |
|  | 9718 | PILASTRA | 17.92 | 6.85 |
|  | 9719 | HOJA | 26.38 | 8.1 |
|  | 9720 | CERCO | 16.34 | 4.34 |
|  | 9721 | INVERSORA | 19.64 | 5.51 |
|  | 9723 | PILASTRA | 22.34 | 17.99 |
|  | 9724 | HOJA | 20.43 | 13.35 |
|  | 9725 | CERCO | 20.43 | 13.35 |
|  | 9728 | ZÓCALO | 41.48 | 142.17 |
|  | 9731 | PIVOTANTE | 22.83 | 4.32 |
|  | 9741 | HOJA LISA | 25.44 | 6.51 |
|  | 9743 | HOJA APERTURA EXTERIOR | 35.58 | 33.89 |

Momentos de Inercia

| | REF. | DESCRIPCIÓN | MOMENTOS INERCIA cm ⁴ | |
|---|------|------------------|----------------------------------|----------------|
| | | | I _x | I _y |
|  | 9749 | CERCO CON SOLAPE | 27.61 | 10.63 |
|  | 9751 | CERCO CON SOLAPE | 25.25 | 13.71 |
|  | 9757 | CERCO CON SOLAPE | 21.73 | 9.29 |
|  | 9774 | HOJA TUBULAR | 27.73 | 9.09 |
|  | 9747 | CONDENSACIÓN | 2.09 | 70.23 |
|  | 9729 | CONDENSACIÓN | 2.08 | 52.33 |
|  | 9722 | ESQUINERO | 25.62 | 25.57 |



QR-Code

Usa tu smartphone para
ver el catálogo online

GRUPO AYUSO
Avda. de la industria, 8
28823 - Coslada (Madrid)
www.grupoayuso.org



Grupo Ayuso
Sistemas de Aluminio
PVC y Cristal